



LINEA AMERICANA

Av. Rodolfo Lopez 1684 Quilmes (1879) Pcia. Bs. As.  
Tel/Fax: 011-4200-1313 / 4250-6754  
4253-0126 / 4254-1171 / 4254-1246  
info@alcenor.com  
www.alcenor.com

Estimado cliente:

En esta presentación queremos hacer notar las diferencias entre la LINEA AMERICANA y las demás líneas que existen hoy en el mercado, para que Ud. antes de decidir tenga la mayor información, y pueda hacer así la mejor elección, pasamos a detallarlas:

**DISEÑO EXCLUSIVO:** Basado fundamentalmente en las líneas clásicas, perdurables en el tiempo, pero siempre vigentes de las aberturas en madera, y con los beneficios y prestaciones que solo puede brindar el ALUMINIO, esta es una de las diferencias más notables de la LINEA AMERICANA.

**COMPATIBILIDAD:** La cuál se expresa a través de la utilización de accesorios preexistentes en el mercado, (NO EXCLUSIVOS) que Ud. podrá proveerse a través nuestro, con un amplio stock ó de su proveedor habitual, eso hace que Ud. pueda elegir distintos diseños y calidades en accesorios según sus gustos y necesidades, este beneficio se ha logrado por la utilización del sistema de CANAL EUROPEO.

**VERSATILIDAD:** Esta relacionada a la exigua cantidad de perfiles para desarrollar los distintos tipos de aberturas (corredizas, banderolas, puertas, etc.), que permite el máximo aprovechamiento de los mismos lo cual se traduce en menor desperdicio y por consecuencia en ahorro de dinero.

**SIMPLICIDAD:** Se ve reflejada en varios sectores dentro de la estructura de su empresa, en la parte ventas, administración y producción al poder aplicar los sistemas de cotización, costos y optimización de perfiles de la LINEA AMERICANA realizados por Lepton Sistemas en su programa WINMAKER y PCA de Sistemas Eme para nuestra línea, y en la parte de producción lo notara el armador, en el proceso de punzonado por sus completos pero escasos maquinados comparados con otras líneas de iguales prestaciones. compatibilidad también esta reflejada en su posibilidad de usar complementos de otras líneas (columnas, unioneros, etc.), esto esta dado por su base de 45 mm.

**ECONOMIA:** El desarrollo logrado en el maquinado de perfiles determina la unificación en una sola punzonadora para toda la LINEA AMERICANA que se complementa con una fresa para vidrio repartido y otra que realiza el fresado del zócalo de puerta (3206), travesaño de puerta (3205), como así también el travesaño de marco (3211), esto determina un ahorro en herramental, otro ahorro significativo lo da la utilización del sistema de optimización del programa WINMAKER para LINEA AMERICANA y también como hemos mencionado anteriormente la escasa cantidad de perfiles, hacen que la LINEA AMERICANA sea una excelente elección a la hora de ahorrar, manteniendo calidad y prestaciones al más alto nivel.

**CALIDAD:** Se hace notar en la extrusión, a partir de la materia prima de ALUAR ARGENTINA S.A. realizando perfiles con aleación AL6063 T-6 como también se puede observar en los perfiles tratados con pintura en poliester de la mejor calidad por consecuencia con la mejor terminación superficial, la misma calidad que se denota en la elección de los accesorios que la componen, y colocan en un sitio privilegiado, por sus rodamientos a ruleman, escuadras automáticas, cierres laterales, bisagras de dos y tres cuerpos, etc., con la mejor prestación, esto define, la excelente calidad de la LINEA AMERICANA.

**HERMETICIDAD:** Este es uno de los beneficios técnicos más importantes que nos brinda la LINEA AMERICANA y que se expresa, en la ventana corrediza a través de su cierre hermético que se obtiene debido al perfil de hoja perimetral (3002, 3006, 3102, 3112, 3116) y su continuidad en felpa dado por su corte a 45°, este concepto también se obtiene en su perfil de cruce central que tiene la ventaja de poseer la felpa no expuesta y así lograr una mayor hermeticidad en su cruce, tiene también un beneficio extra en el caso de

ventanas en vidrio repartido donde el palillo no choca contra la felpa en el cruce central, produciendo un salto y haciendo que se traben sus hojas al desplazarlas, no hay que dejar de mencionar lo obvio pero no por eso menos importante que es, la caja de agua que permite resolver los problemas de filtraciones de aire y agua, como así también sus cierres laterales que le dan prestancia a nuestra línea mientras que obtienen ese preciado concepto de hermeticidad.

En lo que se refiere a ventana de abrir, oscilobatiente, banderola y proyectante la LINEA AMERICANA tiene el sistema de CAMARA COMPENSADORA, ésta logra el máximo de hermeticidad a través del burlete de junta abierta (B-66) el que se cierra con más presión sobre la hoja cuanto más fuerza ejerza el viento sobre la abertura para luego ayudar al drenaje del agua por la tapa desagüe con válvula (T-69), este cierre tan hermético se completa con el segundo contacto que se logra en el interior con el burlete doble contacto (AEL). La puerta también fue concebida con el concepto de máxima hermeticidad y se refleja en su excelente cierre doble contacto con los burletes que lo hacen posible.

BELLEZA: Se puede apreciar en la elegancia de sus líneas, en algunos detalles de sobriedad como la posibilidad de usar el perfil de bisagra (3213) el que cumple con la función de abisagrar tanto ventanas banderolas como proyectantes permaneciendo oculto logrando esa sobriedad en aberturas de pequeñas dimensiones y a su vez ahorrar dinero en herrajes, no podemos dejar de mencionar un detalle de belleza, distinción y exclusividad que es la posibilidad de combinar colores en toda su línea de aberturas a través del vidrio repartido combinado con sus tapas y el perimetral, con varias opciones, como por ejemplo, abertura pintada en blanco ó negro y perfil perimetral (3207), v/repartido (3214) en anodizado oro pulido con sus tapas (3215) en el color base de la abertura, detalles nunca antes vistos y resueltos fácilmente con un fresado en el palillo de v/repartido (3214), realizado con la misma fresa del v/repartido común (3004). Otro desarrollo logrado en pos de la excelencia es la posibilidad, de curvar los perfiles necesarios para obtener, aberturas de medio y cuarto punto en paño fijo, ventana de abrir, oscilobatiente y puerta, en v/simple, repartido y D.V.H. para cada una de estas tipologías. Seguimos enumerando detalles de belleza y exclusividad de la LINEA AMERICANA y para ello vamos a resaltar su contramarco y antepecho únicos en el mercado, lo que hace realzar la vista de nuestras aberturas, no podemos dejar de mencionar, la prestancia de la puerta con la posibilidad de armar distintos y exclusivos diseños con uno ó más tableros, que ponen a prueba la imaginación y creatividad de nuestros clientes, esa misma creatividad que queremos incentivar para que puedan así plasmar a través nuestro, sus inquietudes y necesidades, las cuales serán bien recibidas.

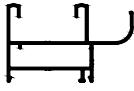
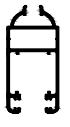
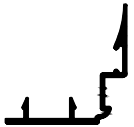

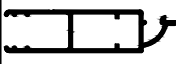





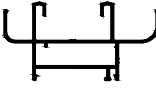
Ratificando lo ya expuesto quedamos abiertos a recibir todo tipo de comentarios y sugerencias de vuestra parte para mejorar nuestros productos y servicios.

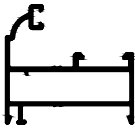


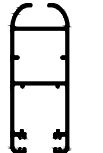
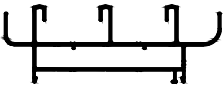
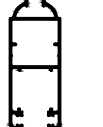
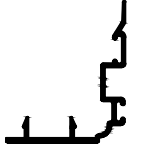


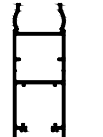
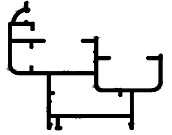
A stylized, handwritten signature in black ink, consisting of several loops and a long horizontal stroke extending to the right.

Mauricio J. Costantino  
Socio Gerente

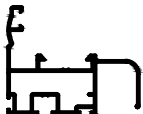
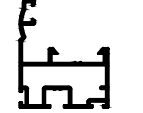
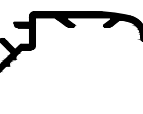
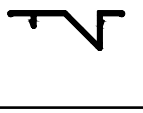


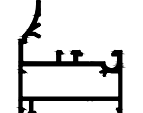
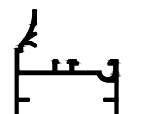

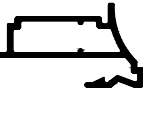
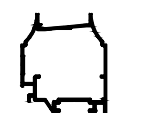
Introduccion	3
Lista de perfiles	5
CLASICA	
Ventana corrediza	9
Ventana corrediza reforzada	13
Paño fijo	17
Ventana corrediza 3 guias	21
Ventana guillotina	27
Ventana de abrir / oscilobatiente / banderola / ventiluz y desplazable	35
Ventana de abrir y oscilobatiente	69
Ventana banderola y ventiluz	69
Ventana desplazable	69
COMBINADA	
Ventana de abrir y oscilobatiente	31
Ventana banderola y ventiluz	37
Ventana desplazable	43
Paño fijo	47
Postigo de rebatir fijo y regulable	51
Puerta de rebatir	57
VARIOS	
Complementos	64
Combinaciones	67
Descuentos para opcion 3201 pesado	69
Ventana corrediza corte 45° para combinar con LINEA 6000	71
Compatibilidad de perfiles	77
Perfiles para curvar y calculo de compensadores	81
Lista de accesorios	83
Punzonadora y punzanados	87
Taqueado de vidrios	95

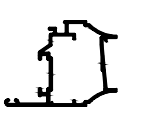
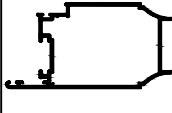
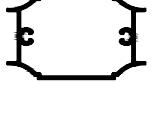
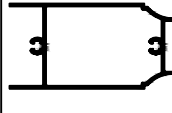

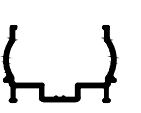
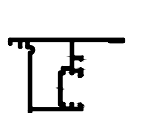

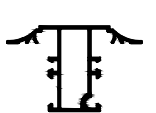
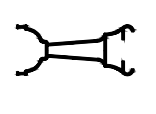



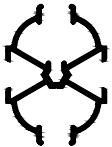







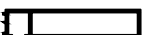


COD.	Kg/tira		DESCRIPCION	FORMA
	Largo(mm)			
3001	4.230		Marco v.corrediza	
	6200			
	Pag. 9			
3002	3.920		Hoja perimetral v.corrediza VS y VR	
	6030			
	Pag. 9			
3003	1.390		Encuentro central de hoja v.corrediza	
	6030			
	Pag. 9			
3004	2.090		Travesaño VR	
	6030			
	Pag. 10			
3005	2.090		Mosquitero v.corrediza	
	6030			
	Pag. 10			
3006	3.860		Hoja perimetral v.corrediza DVH	
	6030			
	Pag. 9			
3007	1.750		Contramarco	
	6300			
	Pag. 64			
3008	2.590		Contramarco Antepecho	
	6030			
	Pag. 64			
3009	1.710		Encuentro v.corrediza 4 hojas	
	6030			
	Pag. 9			
3010	3.830		Hoja perimetral v.corrediza 6000 VS	
	6030			
	Pag. 71			
3101	5.380		Marco v.corrediza	
	6200			
	Pag. 9			


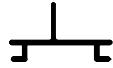

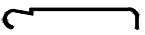
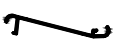




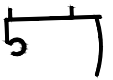

COD.	Kg/tira		DESCRIPCION	FORMA
	Largo(mm)			
3107	4.130		Marco paño fijo	
	6200			
	Pag. 17			
3108	1.130		Contravildrio VS	
	6030			
	Pag. 17			
3109	0.850		Contravidrio DVH	
	6030			
	Pag. 17			
3110	4.460		Hoja perimetral v.corrediza reforzada 6000 VS	
	6030			
	Pag. 71			
3111	7.730		Marco v.corrediza 3 guias	
	6200			
	Pag. 21			
3112	4.220		Hoja perimetral v.corrediza reforzada VS y VR	
	6030			
	Pag. 13			
3113	1.540		Contramarco	
	6030			
	Pag. 13			
3114	2.590		Contravidrio DVH	
	6030			
	Pag. 17			
3115	2.280		Soporte tapacinta	
	6150			
	Pag. 18			
3116	4.350		Hoja perimetral v.corrediza reforzada DVH	
	6030			
	Pag. 13			
3120	6.030		Marco v.guillotina	
	6030			
	Pag. 27			

Lista de perfiles

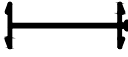
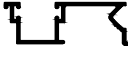
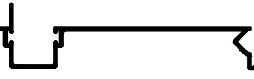


COD.	Kg/tira		DESCRIPCION	FORMA
	Largo(mm)			
3122	3.380		Hoja con tirador v.guillotina	
	6030			
	Pag. 27			
3123	2.890		Hoja v.guillotina	
	6030			
	Pag. 27			
3125	1.360		Contramarco atornillable	
	6200			
	Pag. 64			
3127	0.840		Tapa compensador v.guillotina	
	6030			
	Pag. 7			
3128	0.960		Contravidrio v.guillotina VS	
	6030			
	Pag. 7			
3129	0.890		Contravidrio v.guillotina DVH	
	6030			
	Pag. 7			
3201	4.180		Marco v. de abrir, banderola, proyectante, paño fijo y puerta	
	6200			
	Pag. 7			
3201P	6.220		Marco v. de abrir, banderola, proyectante, paño fijo y puerta pesado	
	6200			
	Pag. 7			
3202	2.460		Contravidrio de paño fijo	
	6030			
	Pag. 7			
3116	2.110		Contravidrio de paño fijo	
	6030			
	Pag. 7			
3203	5.530		Hoja v. de abrir, banderola y proyectante	
	6030			
	Pag. 7			

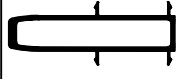
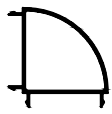



COD.	Kg/tira		DESCRIPCION	FORMA
	Largo(mm)			
3203V	4.960		Hoja v. de abrir, banderola y proyectante	
	6200			
	Pag. 7			
3204	6.360		Parante p. de rebatir	
	6200			
	Pag. 7			
3205	6.980		Travesaño p. de rebatir y hoja 3203	
	6030			
	Pag. 7			
3206	8.050		Zocalo p. de rebatir	
	6030			
	Pag. 7			
3207	1.190		Perimetral VS y VR	
	6030			
	Pag. 7			
3208	1.470		Perimetral DVH	
	6030			
	Pag. 7			
3209	5.120		Batiente v. de abrir y p. de rebatir	
	6030			
	Pag. 7			
3210	2.030		Porta felta para zocalo de puerta	
	6030			
	Pag. 7			
3211	5.980		Travesaño de marco 3201/3201P	
	6030			
	Pag. 7			
3212	3.040		Bajo relieve de tablero	
	6030			
	Pag. 7			
3213	1.930		Bisagra de v. banderola y proyectante	
	6030			
	Pag. 7			

COD.	Kg/tira		DESCRIPCION	FORMA
	Largo(mm)			
3214	2.350		Travesaño VR combinado	
	6030			
	Pag. 7			
3215	0.480		Tapa travesaño VR combinado	
	6030			
	Pag. 7			
3216	1.900		Perimetral DVH 22mm	
	6030			
	Pag. 7			
3217	7.600		Revestimiento tubular	
	6030			
	Pag. 7			
3218	1.580		Perimetral VS y postigo	
	6030			
	Pag. 7			
3305	3.7340		Mosquitero reforzado v.corrediza	
	6030			
	Pag. 7			
3308	0.720		Guia sup. inf. para mosquitero 3005	
	6030			
	Pag. 7			
3318	5.970		Refuerzo parante central 3002/6, 3112/6, v.corrediza	
	6030			
	Pag. 7			
3901	4.530		Premarco v.corrediza 3 guias	
	6150			
	Pag. 7			
61	1.060		Mosquitero chico	
	6020			
	Pag. 21			
129	0.720		Tapa doble compensador	
	6030			
	Pag. 27			

COD.	Kg/tira		DESCRIPCION	FORMA
	Largo(mm)			
716	3.690		Tapacinta	
	6020			
	Pag. 18			
Bonificado				
855	1.040		Terminal tablilla postigo regulable	
	6020			
	Pag. 52			
826P / 826S	1.940		Tablilla postigo punzonada o sin punzuar	
	6020			
	Pag. 52			
1281	1.560		Tablilla de postigo regulable	
	6020			
	Pag. 52			
2748P / 2748S	1.560		Tablilla postigo punzonada o sin punzonar	
	6020			
	Pag. 52			
3000	1.450		Perimetral VR	
	6030			
	Pag. 28			
3901	4.530		Premarco v.corrediza 3 guias	
	6150			
	Pag. 21			
5989 / PLEPO	1.190		Varilla de accionamiento aluminio o poliamida	
	6030			
	Pag. 18			
6089	3.810		Rotula M 175°/140°	
	6150			
	Pag. 66			
6090	3.360		Rotula H 175°/140°	
	6000			
	Pag. 66			
6205	2.520		Premarco	
	6150			
	Pag. 10			
Bonificado				

Lista de perfiles

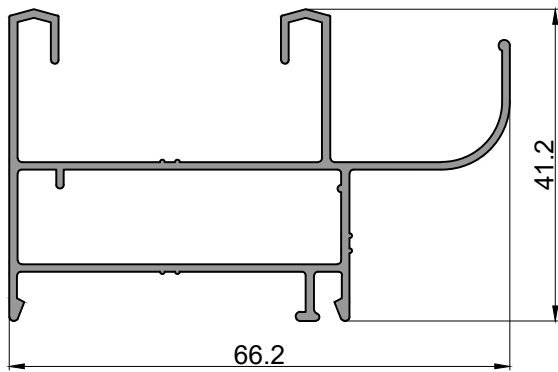
COD.	Kg/tira		DESCRIPCION	FORMA
	Largo(mm)			
6213	1.850		Acople	
	6150			
	Pag. 66			
6243	3.710		Guia cortina comun	
	6150			
	Pag. 18			
6244	5.600		Guia cortina barrio	
	6150			
	Pag. 66			
6255	2.810		Mosquitero	
	6150			
	Pag. 72			
6256	3.140		Travesaño mosquitero	
	6150			
	Pag. 72			

COD.	Kg/tira		DESCRIPCION	FORMA
	Largo(mm)			
6261	7.870		Columna acople reforzada	
	6150			
	Pag. 66			
6262	4.500		Columna 90°	
	6150			
	Pag. 66			
6264	4.160		Travesaño paño fijo	
	6150			
	Pag. 17			
6265	2.980		Columna 45°	
	6150			
	Pag. 66			
10192P 10192S Bonificado	1.740		Tablilla postigo punzonada o sin punzonar	
	6020			
	Pag. 52			

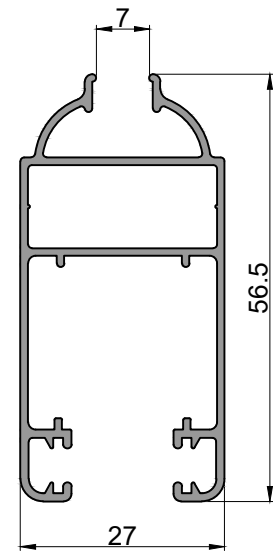
El peso expresado es estimado, por tira y se refiere a perfiles en natural, para pintados estimar un 5% mas

**Para la fijacion y el sellado**

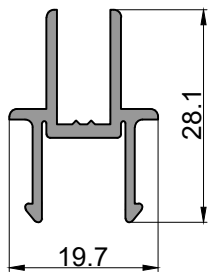
- 1) Para la fijación de contramarco atornillable en umbral de marco y sin importar el largo del mismo sólo se colocarán dos tornillos punta mecha en sus dos extremos a 30mm de los mismos
- 2) Para la colocación de los tapones en umbral de marco se utilizará el dispositivo de colocación para el tapón correspondiente LAT19/20/24/27, previa introducción del tapón se colocara sellador en su perímetro para su correcta fijación y sellado. Aplica solamente para ventana / puerta corrediza y ventana guillotina.
- 3) A todo marco se le deberá colocar sellador en cada unión de sus extremos antes del armado y ajuste final de la escuadra.



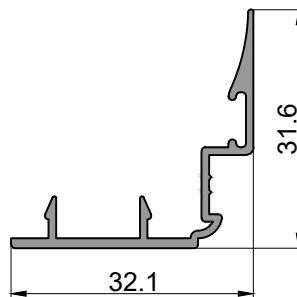
3001  
Marco  
4.231 kg/tira  
Largo: 6200 mm



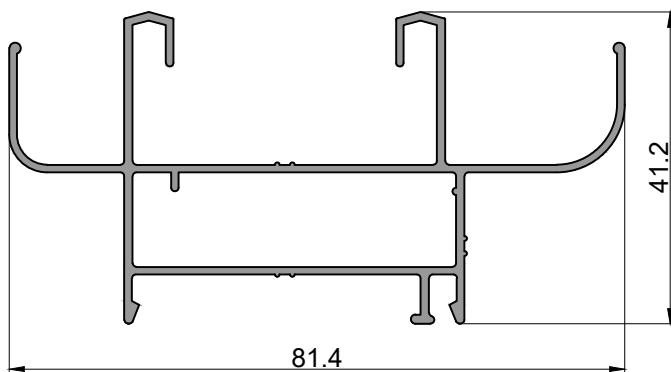
3002  
Hoja perimetral ventana  
corrediza para VS y VR  
3.319 kg/tira  
Largo: 6030 mm



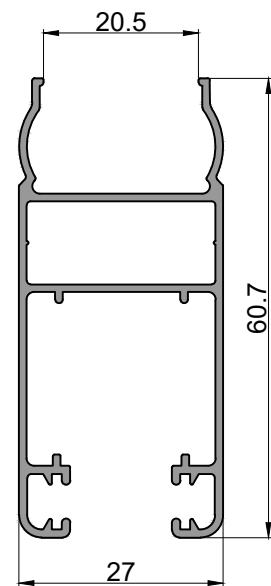
3009  
Encuentra 4 hojas  
1.710 kg/tira  
Largo: 6030 mm



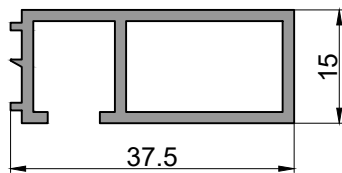
3003  
Encuentro central de hoja  
1.396 kg/tira  
Largo: 6030 mm



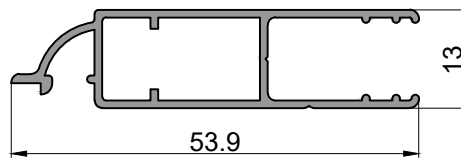
3101  
Marco perimetral  
5.375 kg/tira  
Largo: 6200 mm



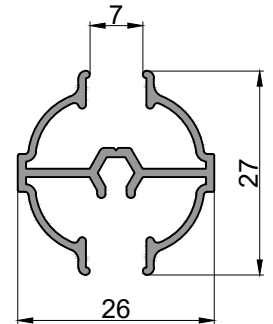
3006  
Hoja perimetral DVH  
3.859 kg/tira  
Largo: 6030 mm



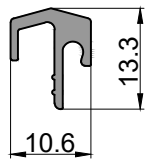
6205  
Premarco  
2.520 kg/tira  
Largo: 6150 mm  
Bonificado



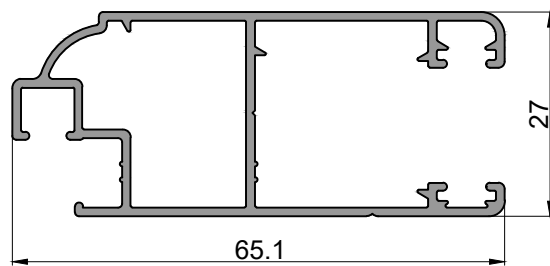
3005  
Mosquitero  
2.640 kg/tira  
Largo: 6030 mm



3004  
Travesaño VR  
1.396 kg/tira  
Largo: 6030 mm



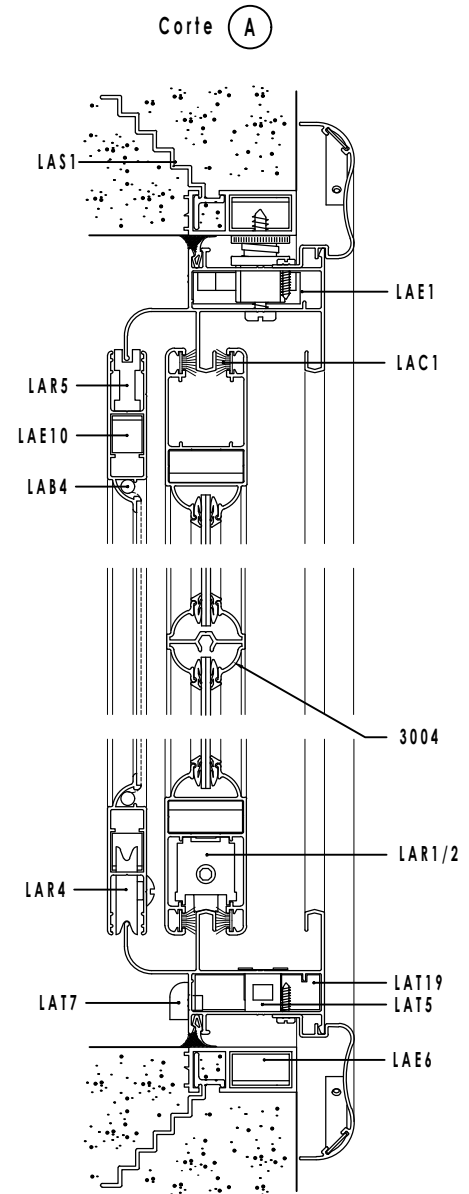
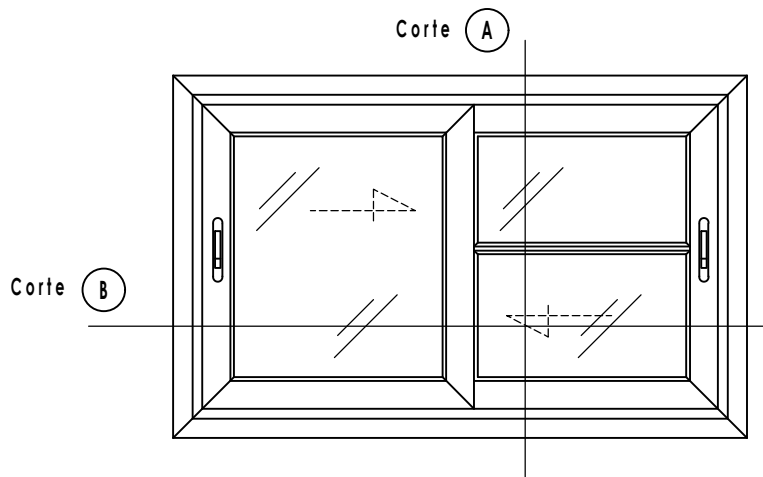
3308  
Guía mosquitero  
0.770 kg/tira  
Largo: 6030 mm



3305  
Mosquitero  
2.640 kg/tira  
Largo: 6030 mm

ACCESORIOS PARA VENTANA Y PUERTA CORREDIZA CON MARCO DE 2 GUIAS

CODIGOS			DESCRIPCION	FORMA	CANTIDAD	OBSERVACIONES
FAC.	LA	OTRO				
CUNPACH CUNPAGR CUNPAME CUNES3PVC CUNES4PVC	LAB1 LAB2/1 LAB2/2		Burlete cuña v/repartido 2, 3 Y 4mm " E " 3mm " E " 4mm		2A+(2HxHoja)	C/Travesaño V/R Agregar 2 LT
B69	LAB9		Burlete Marco - Premarco		2A+2H	
FEL76 FEL76FS	LAC1	C14	Felpa de 7 x 6 mm Felpa de 7 x 6 mm con fin-seal		4A+4H	
FEL745	LAC2	C8	Felpa de 7 x 4,5 mm.		1HxHoja	
FEL545	LAC3		Felpa de 5 x 4,5mm.		1HxHoja	Agregar p/op- cion hojas 3112/6
E69	LAE1		Escuadra de armado marco		4Un.	
E97	LAE2		Escuadra de armado hojas		4Un.xHoja	
E98LA	LAE8	E98	Escuadra alineamiento de hoja		8Un.xHoja	
H56AL H56ZA	LAH1	H56	Cierre lateral c/kit perimetral (zamaco aluminio)		2Un.	P/opcion 4/6 hojas agregar 1 cierre
R393304 R483300 R493302	LAR1 LAR2 LAR3	R48 R49	Rueda fija a ruleman hasta 60Kg Rueda regulable a ruleman hasta 60Kg Rueda regulable doble a ruleman hasta 90Kg		2Un.xHoja	
T93A	LAT1		Tapon central cruce de hojas		2Un.xCruce	
T90	LAT4		Tope guia parante central		2Un.xHoja	
T94	LAT5		Boca desague caja de agua		2Un.	
T127	LAT6	BAT-937 T127	Juego de topes laterales de hojas		1Jgo.	
T69	LAT7		Tapa desague con valvula		3Un.	
TORPUME	LAT9		Tornillo punta mecha		2Un.xHoja	
LAT19	LAT19		Tapon caja de agua p/umbral perf. 3001/3101		2Un.	



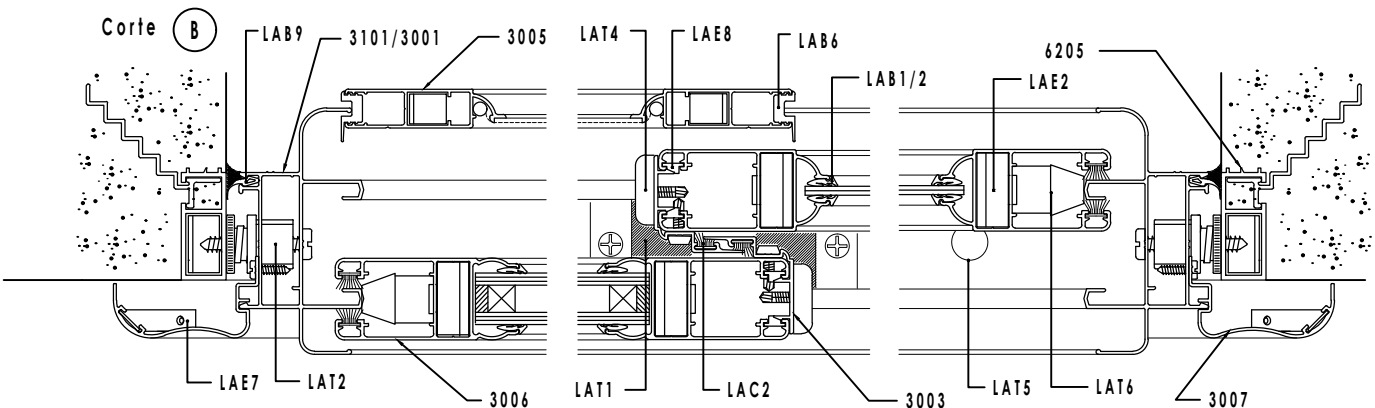
**Dimensiones de corte:** A=Ancho, H=Alto

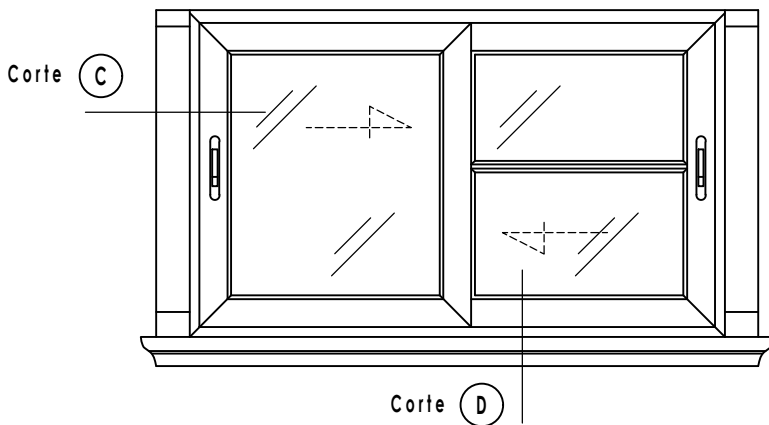
Nº	DESCRIPCION	CANT.	LARGO	CORTE
3001/3101	Marco	2	A	45° 45°
3001/3101	Marco	2	H	45° 45°
3002/6	Hoja	4	(A/2)-10mm	45° 45°
3002/6	Hoja	4	H-66mm	45° 45°
3003/3305	Encuentro	2	H-66mm	90° 90°
3003/3305	Mosquitero	2	(A/2)-12mm	45° 45°
3003/3305	Mosquitero	2	H-65mm	45° 45°
3007	Contramarco	2	A+83.5mm	45° 45°
3007	Contramarco	2	H+83.5mm	45° 45°
6205	Premarco	2	A+37mm	45° 45°
6205	Premarco	2	H+37mm	45° 45°

**Opción 4 hojas**

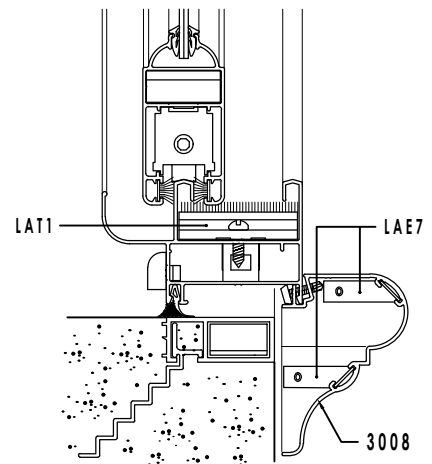
Nº	DESCRIPCION	CANT.	LARGO	CORTE
3002/6	Hoja	8	(A/4)+6mm	45° 45°
3002/6	Hoja	8	H-66mm	45° 45°
3003	Encuentro	4	H-66mm	90° 90°
3009	Encuentro 4 h.	1	H-91mm	90° 90°

Para opción de 3 hojas comunicarse con el proveedor





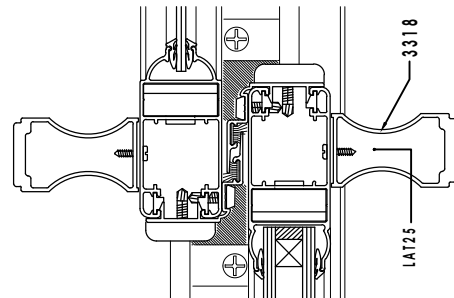
Corte D



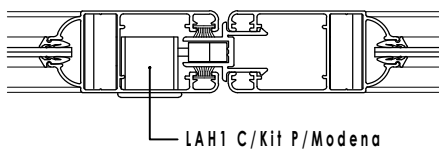
**Con guía y antepecho**

Dimensiones de corte:		A=Ancho, H=Alto		
Nº	DESCRIPCION	CANT.	LARGO	CORTE
3007	Contramarco	NO	-----	-----
3007	Contramarco	NO	-----	-----
3008	Antepecho	1	A+228mm	45° 45°
3008	Antepecho	1	41,5 mm	90° 45°
3008	Antepecho	1	41,5 mm	45° 90°
6243/4	Guía	2	H+20mm	90° 90°
3115	Soporte tapa.	2	H-10mm	90° 90°
716	Tapacinta	2	H-10mm	90° 90°

Detalle: Refuerzo en hojas



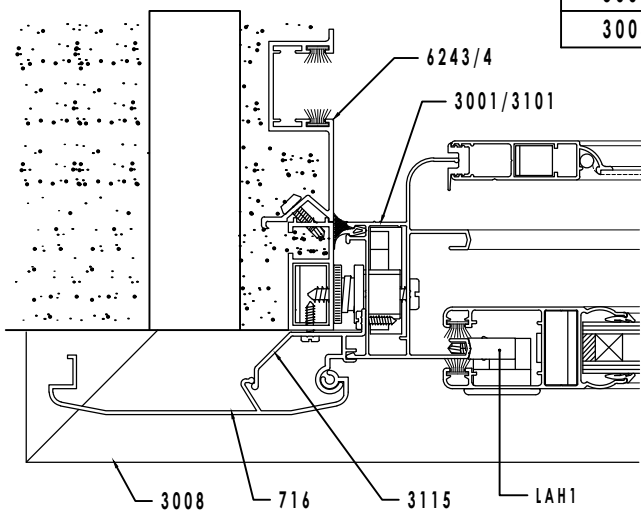
**Detalle encuentro 4 hojas**



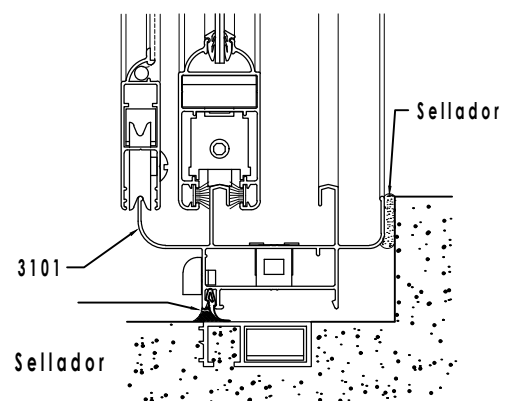
Corte C

**Sin guía con contramarco y antepecho**

Dimensiones de corte:		A=Ancho, H=Alto		
Nº	DESCRIPCION	CANT.	LARGO	CORTE
3007	Contramarco	1	A+83,5mm	45° 45°
3007	Contramarco	1	H+32mm	90° 45°
3007	Contramarco	1	H+32mm	45° 90°
3008	Antepecho	1	A+129,5mm	45° 45°
3008	Antepecho	1	41,5 mm	90° 45°
3008	Antepecho	1	41,5 mm	45° 90°

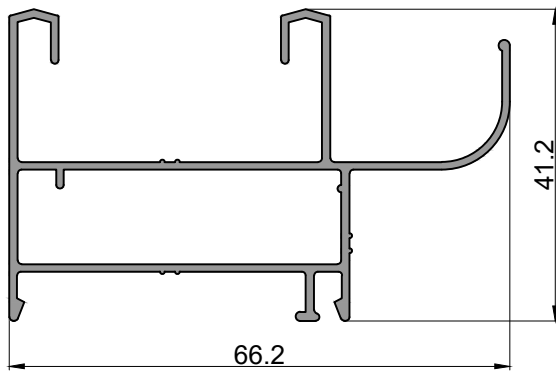


**Detalle de umbral en puerta corrediza**

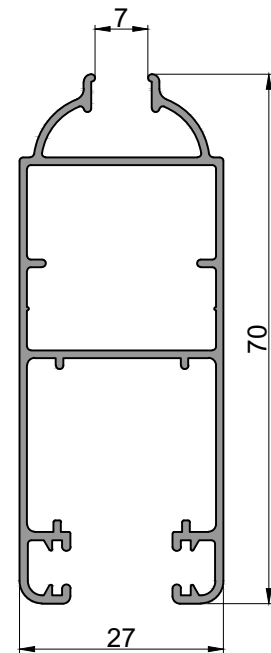




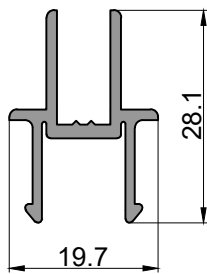
Ventana corrediza reforzada



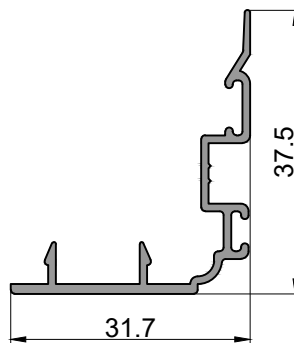
3001  
Marco  
4.231 kg/tira  
Largo: 6200 mm



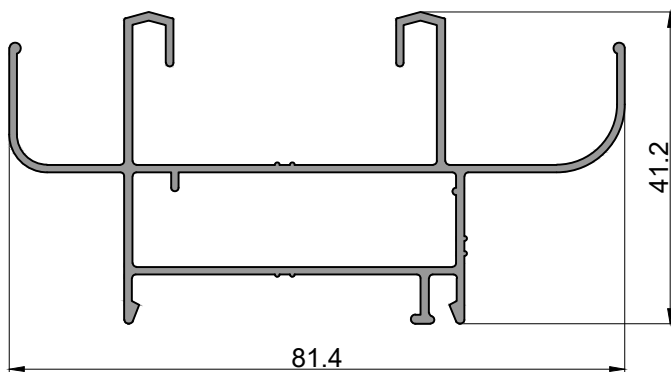
3112  
Hoja perimetral ventana  
corrediza reforzada  
4.221 kg/tira  
Largo: 6030 mm



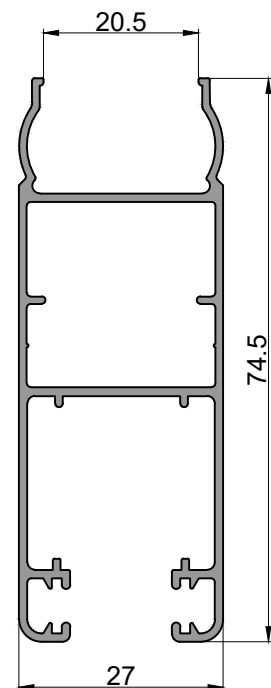
3009  
Encuentro 4 hojas  
1.710 kg/tira  
Largo: 6030 mm



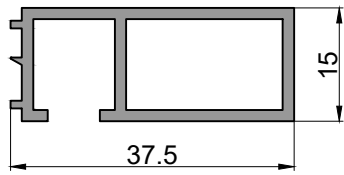
3113  
Encuentro central de hoja  
reforzada  
1.540 kg/tira  
Largo: 6030 mm



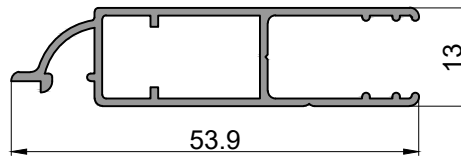
3101  
Marco perimetral  
5.375 kg/tira  
Largo: 6200 mm



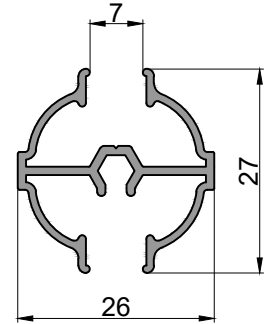
3116  
Hoja perimetral  
reforzada DVH  
4.355 kg/tira  
Largo: 6030 mm



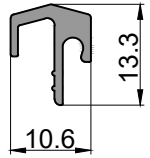
6205  
Premarco  
2.520 kg/tira  
Largo: 6150 mm  
Bonificado



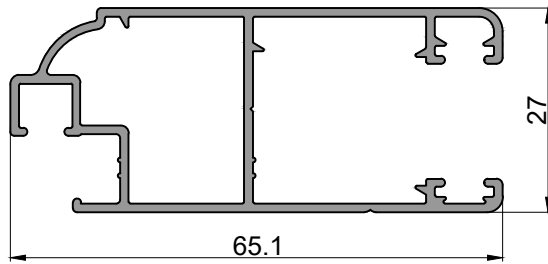
3005  
Mosquitero  
2.640 kg/tira  
Largo: 6030 mm



3004  
Travesaño VR  
1.396 kg/tira  
Largo: 6030 mm



3308  
Guía mosquitero  
0.770 kg/tira  
Largo: 6030 mm

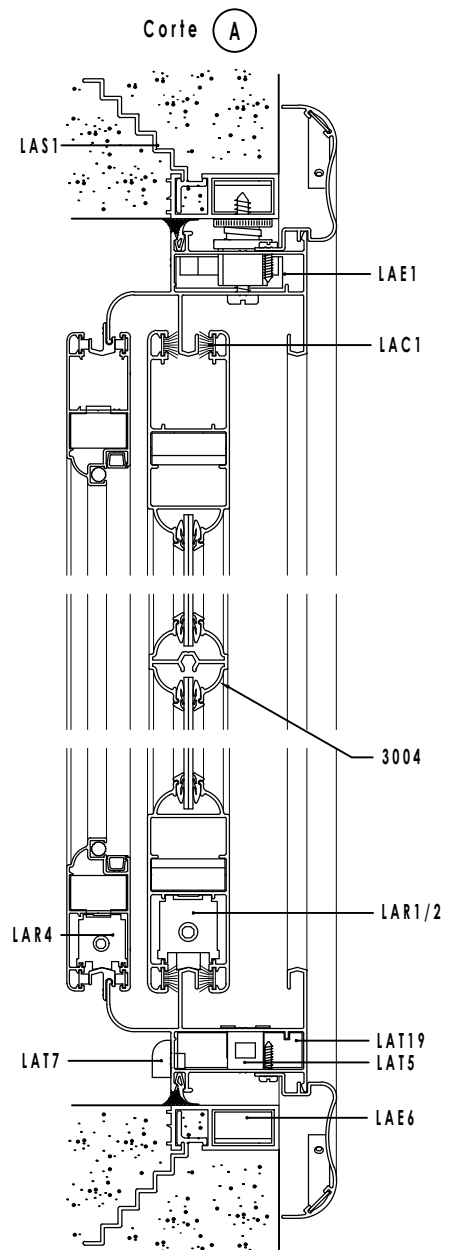
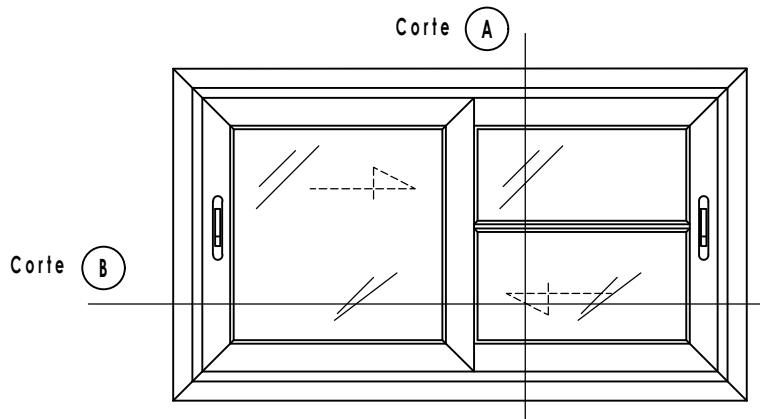


3305  
Mosquitero  
2.640 kg/tira  
Largo: 6030 mm

ACCESORIOS PARA VENTANA Y PUERTA CORREDIZA CON MARCO DE 2 GUIAS

CODIGOS			DESCRIPCION	FORMA	CANTIDAD	OBSERVACIONES
FAC.	LA	OTRO				
CUNPACH CUNPAGR CUNPAME CUNES3PVC CUNES4PVC	LAB1 LAB2/1 LAB2/2		Burlete cuña v/repartido 2, 3 Y 4mm " E " 3mm " E " 4mm		2A+(2HxHoja)	C/Travesaño V/R Agregar 2 LT
B69	LAB9		Burlete Marco - Premarco		2A+2H	
FEL76 FEL76FS	LAC1	C14	Felpa de 7 x 6 mm Felpa de 7 x 6 mm con fin-seal		4A+4H	
FEL745	LAC2	C8	Felpa de 7 x 4,5 mm.		1HxHoja	
FEL545	LAC3		Felpa de 5 x 4,5mm.		1HxHoja	Agregar p/op- cion hojas 3112/6
E69	LAE1		Escuadra de armado marco		4Un.	
E97	LAE2		Escuadra de armado hojas		4Un.xHoja	
E98LA	LAE8	E98	Escuadra alineamiento de hoja		8Un.xHoja	
H56AL H56ZA	LAH1	H56	Cierre lateral c/kit perimetral (zamaco aluminio)		2Un.	P/opcion 4/6 hojas agregar 1 cierre
R393304 R483300 R493302	LAR1 LAR2 LAR3	R48 R49	Rueda fija a ruleman hasta 60Kg Rueda regulable a ruleman hasta 60Kg Rueda regulable doble a ruleman hasta 90Kg		2Un.xHoja	
T93A	LAT1	T93	Tapon central cruce de hojas		2Un.xCruce	
T90	LAT4		Tope guia parante central		2Un.xHoja	
T94	LAT5		Boca desague caja de agua		2Un.	
T127	LAT6	BAT-937 T127	Juego de topes laterales de hojas		1Jgo.	
T69	LAT7		Tapa desague con valvula		3Un.	
TORPUME	LAT9		Tornillo punta mecha		2Un.xHoja	
LAT19	LAT19		Tapon caja de agua p/umbral perf. 3001/3101		2Un.	

Ventana corrediza VS, VR y DVH reforzada

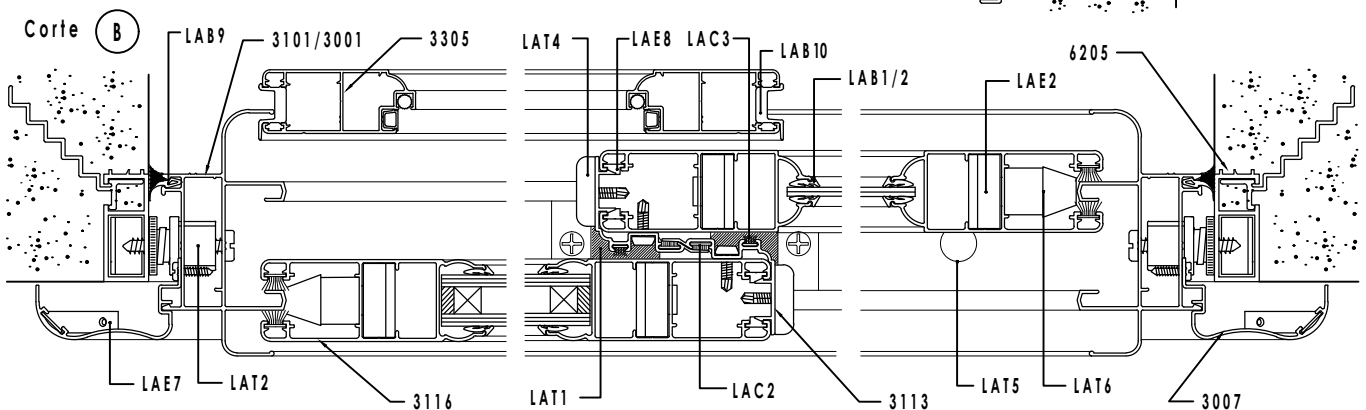


Dimensiones de corte:			A=Ancho,	H=Alto
N°	DESCRIPCION	CANT.	LARGO	CORTE
3001/3101	Marco	2	A	45° 45°
3001/3101	Marco	2	H	45° 45°
3112/6	Hoja	4	(A/2)-2mm	45° 45°
3112/6	Hoja	4	H-66mm	45° 45°
3113	Encuentro	2	H-66mm	90° 90°
3005 /3305	Mosquitero	2	(A/2)-5mm	45° 45°
3005 /3305	Mosquitero	2	H-65mm	45° 45°
3007	Contramarco	2	A+83.5mm	45° 45°
3007	Contramarco	2	H+83.5mm	45° 45°
719	Premarco	2	A+37mm	45° 45°
719	Premarco	2	H+37mm	45° 45°

Opción 4 hojas

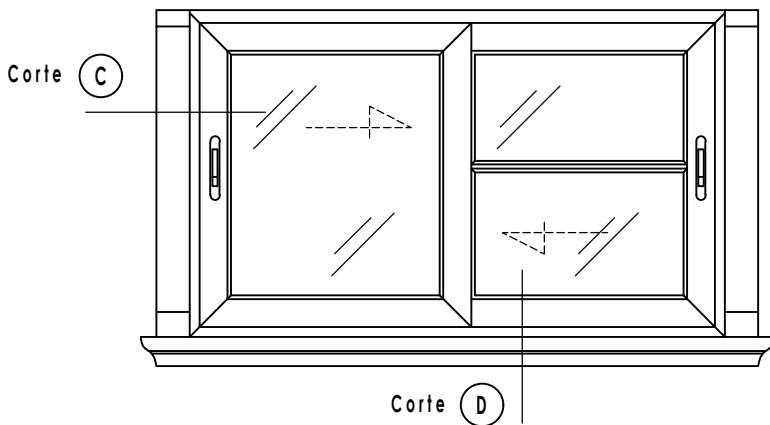
N°	DESCRIPCION	CANT.	LARGO	CORTE
3112/6	Hoja	8	(A/4)+13mm	45° 45°
3112/6	Hoja	8	H-66mm	45° 45°
3113	Encuentro	4	H-66mm	90° 90°
3009	Encuentro 4 h.	1	H-91mm	90° 90°

Para opción de 3 hojas comunicarse con el proveedor

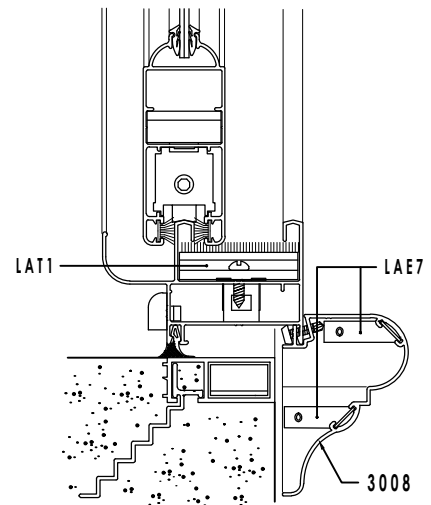


NOTA : En ventanas de vidrio repartido colocar y pegar solo un segmento de 60 mm de la felpa LAC3 en cada uno de los extremos del perfil N° 3113

Perfiles



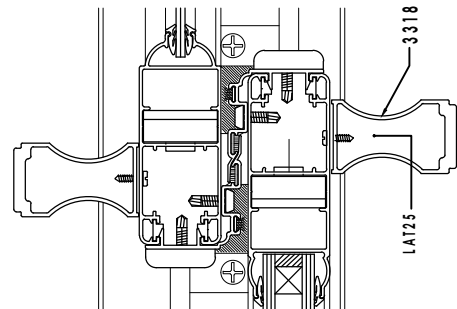
Corte D



Con guia y antepecho

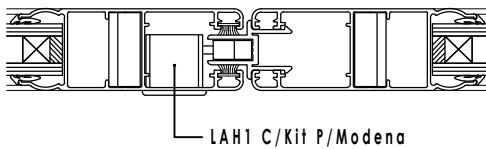
Dimensiones de corte:			A=Ancho,	H=Alto
Nº	DESCRIPCION	CANT.	LARGO	CORTE
3007	Contramarco	NO	-----	-----
3007	Contramarco	NO	-----	-----
3008	Antepecho	1	A+228mm	45° 45°
3008	Antepecho	1	41,5 mm	90° 45°
3008	Antepecho	1	41,5 mm	45° 90°
6243/4	Guia	2	H+20mm	90° 90°
3115	SopORTE tapa.	2	H-10mm	90° 90°
716	Tapacinta	2	H-10mm	90° 90°

Detalle: Refuerzo en hojas



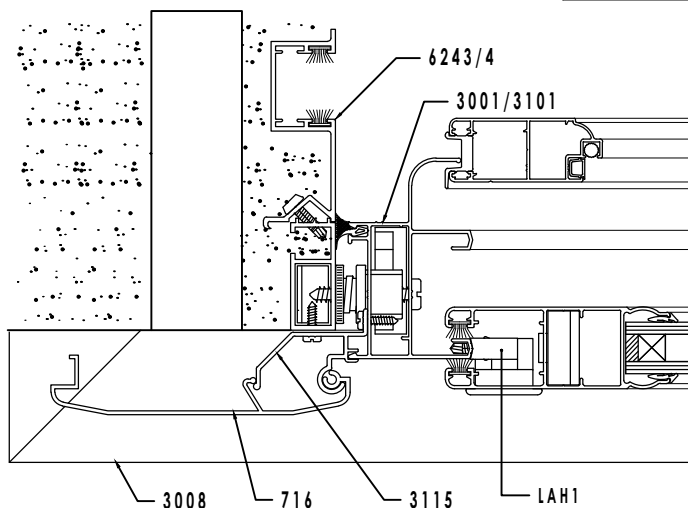
Sin guia con contramarco y antepecho

Detalle encuentro 4 hojas

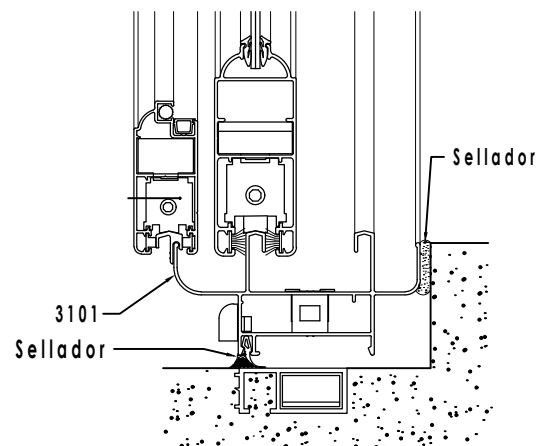


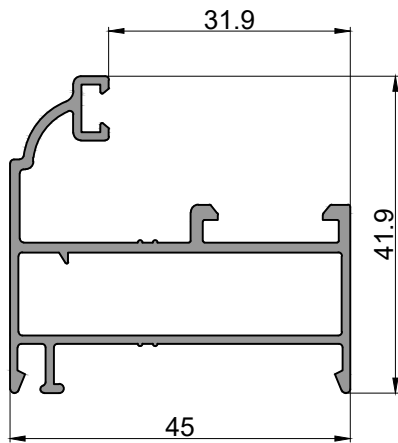
Corte C

Dimensiones de corte:			A=Ancho,	H=Alto
Nº	DESCRIPCION	CANT.	LARGO	CORTE
3007	Contramarco	1	A+83,5mm	45° 45°
3007	Contramarco	1	H+32mm	90° 45°
3007	Contramarco	1	H+32mm	45° 90°
3008	Antepecho	1	A+129,5mm	45° 45°
3008	Antepecho	1	41,5 mm	90° 45°
3008	Antepecho	1	41,5 mm	45° 90°

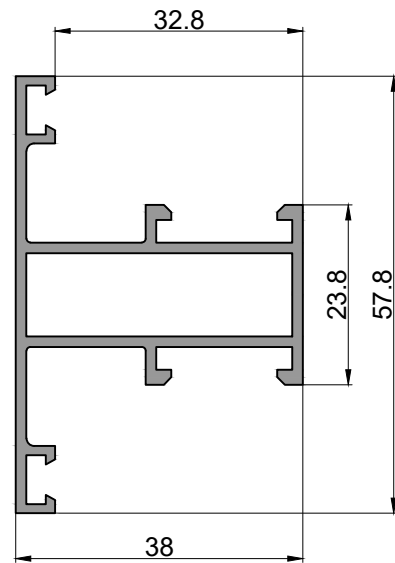


Detalle de umbral en puerta corrediza

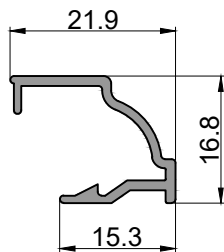




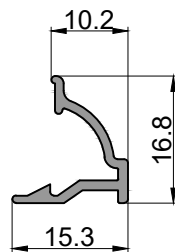
3107  
Marco  
4.130 kg/tira  
Largo: 6200 mm



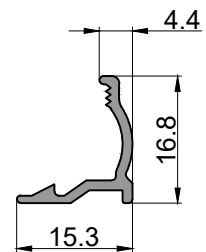
6264  
Travesaño  
4.160 kg/tira  
Largo: 6030 mm



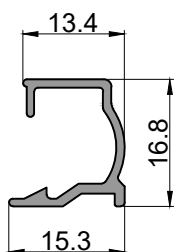
3108  
Contravidrio curvo  
1.130 kg/tira  
Largo: 6030 mm



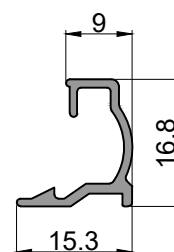
3109  
Contravidrio DVH  
0.846 kg/tira  
Largo: 6030 mm



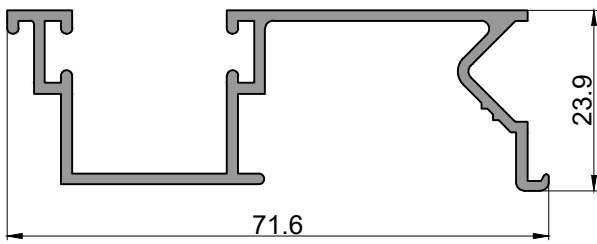
3114  
Contravidrio DVH  
0.844 kg/tira  
Largo: 6030 mm



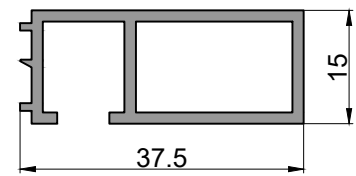
3128  
Contravidrio VS  
0.965 kg/tira  
Largo: 6030 mm



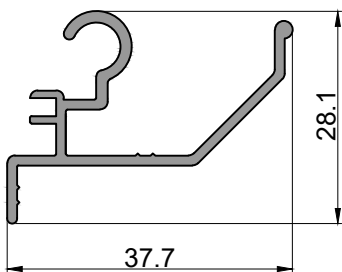
3129  
Contravidrio DVH  
0.866 kg/tira  
Largo: 6030 mm



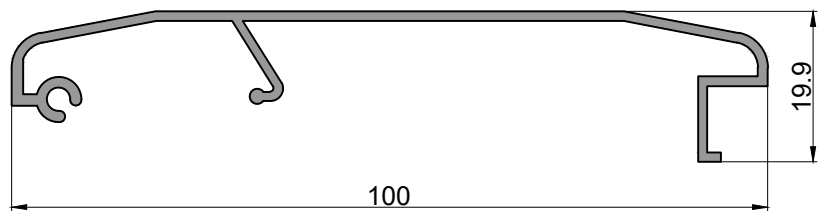
6243  
Guia de cortina comun  
3.710 kg/tira  
Largo: 6150 mm



6205  
Premarco  
2.520 kg/tira  
Largo: 6150 mm

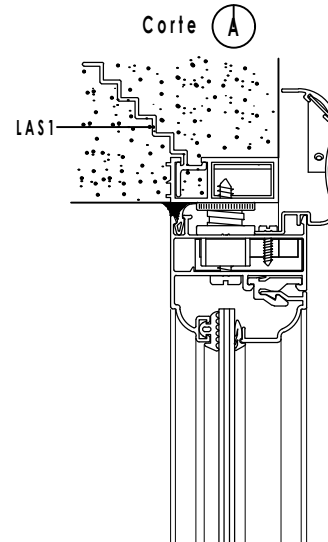
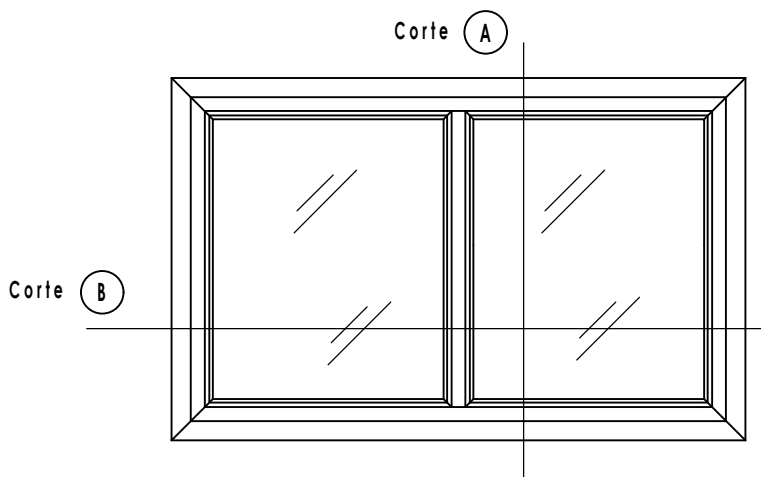


3115  
Soporte tapacinta  
2.276 kg/tira  
Largo: 6150 mm



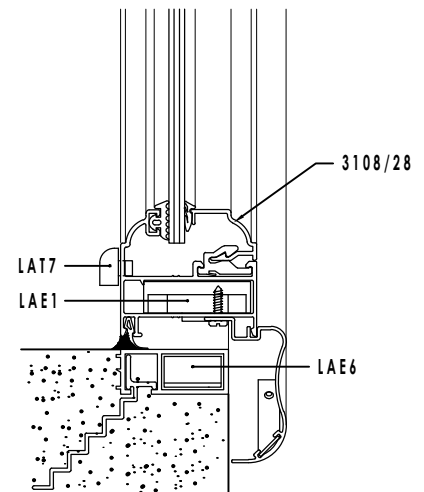
716  
Tapacinta  
3.690 kg/tira  
Largo: 6020 mm

ACCESORIOS PARA PAÑO FIJO CLASICO						
CODIGOS			DESCRIPCION	FORMA	CANTIDAD	OBSERVACIONES
FAC.	LA	OTRO				
CUNPACH CUNPAGR CUNPAME CUNES3PVC CUNES4PVC	LAB1 LAB2/1 LAB2/2		Burlete cuña v/repartido 2, 3 Y 4mm " E " 3mm " E " 4mm		2A+2H	C/Travesaño Agregar 2 LT
B68	LAB7		Burlete exterior para vidrio		2A+2H	C/Trav. Agregar 2 LT
B69	LAB9		Burlete Marco - Premarco		2A+2H	
E71	LAE9		Escuadra travesaño angosto paño fijo		2Un.x travesaño	Unicamente p/op- cion c/travesaño
E69	LAE1		Escuadra de armado marco		4Un.	
T96	LAT3		Clip de contravidrios		(2A+2H)/250	C/Trav. Agregar LT/250x 2
T69	LAT7		Tapa desagüe con valvula		3Un.	

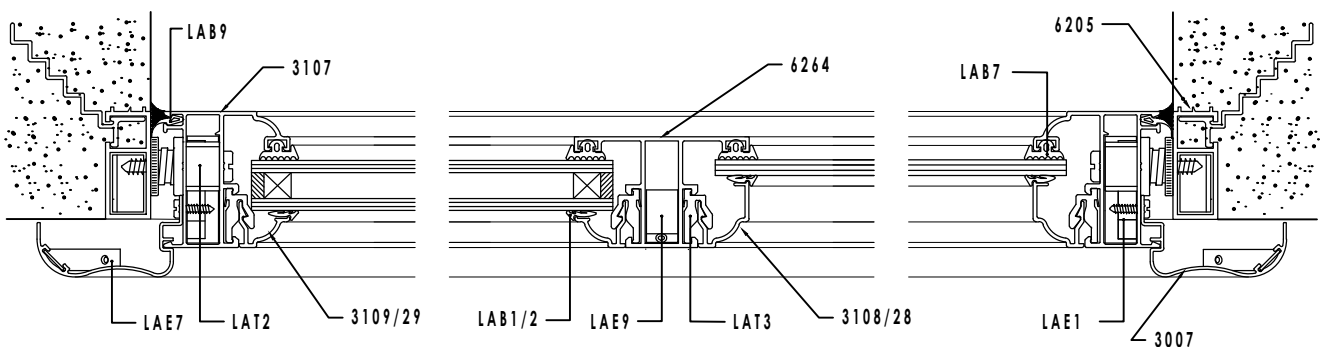


Dimensiones de corte:		A=Ancho, H=Alto		
Nº	DESCRIPCION	CANT.	LARGO	CORTE
3107	Marco	2	A	45° 45°
3107	Marco	2	H	45° 45°
6264	Travesaño	1	H-50mm	90° 90° *
3108/9/14/28/29	Contravidrio	2	(A/2)-37mm	45° 45°
3108/9/14/28/29	Contravidrio	4	H-50mm	45° 45°
3007	Contramarco	2	A+83.5mm	45° 45°
3007	Contramarco	2	H+83.5mm	45° 45°
6205	Premarco	2	A+37mm	45° 45°
6205	Premarco	2	H+37mm	45° 45°

\* Fresado

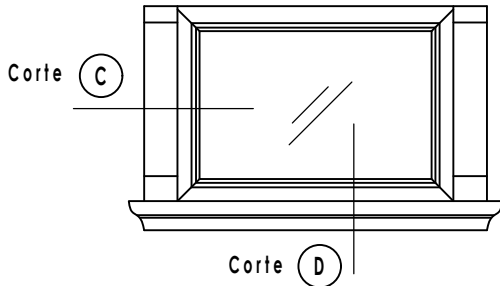


Corte B



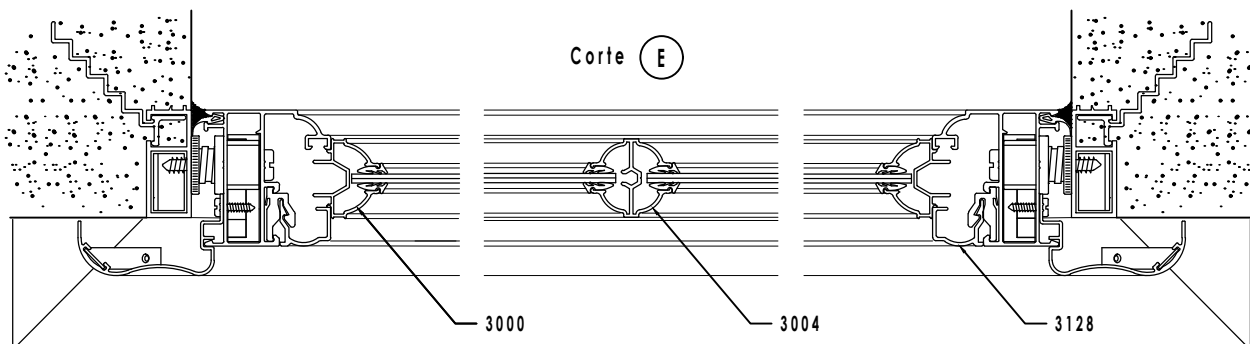
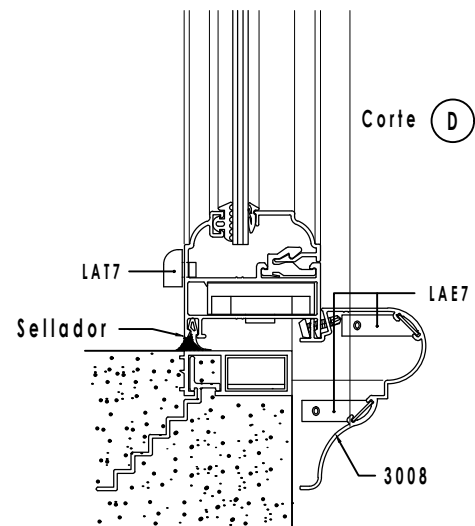
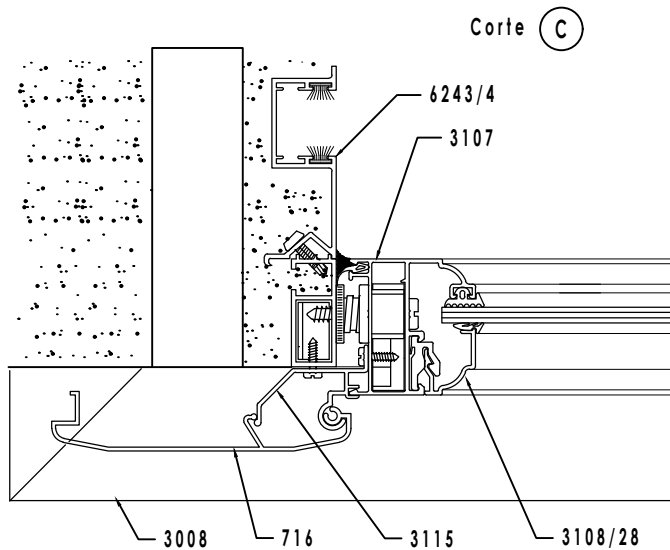
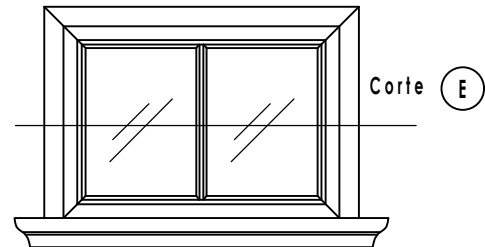
Con guía y antepecho

Dimensiones de corte:			A=Ancho,	H=Alto
N°	DESCRIPCION	CANT.	LARGO	CORTE
3007	Contramarco	NO	-----	-----
3007	Contramarco	NO	-----	-----
3008	Antepecho	1	A+228mm	45° 45°
3008	Antepecho	1	41,5 mm	90° 45°
3008	Antepecho	1	41,5 mm	45° 90°
6243/4	Guía	2	H+20mm	90° 90°
3115	Soporte tapa.	2	H-10mm	90° 90°
716	Tapacinta	2	H-10mm	90° 90°



Sin guía con contramarco y antepecho

Dimensiones de corte:			A=Ancho,	H=Alto
N°	DESCRIPCION	CANT.	LARGO	CORTE
3007	Contramarco	1	A+83.5mm	45° 45°
3007	Contramarco	1	H+32mm	90° 45°
3007	Contramarco	1	H+32mm	45° 90°
3008	Antepecho	1	A+129,5mm	45° 45°
3008	Antepecho	1	41,5 mm	90° 45°
3008	Antepecho	1	41,5 mm	45° 90°

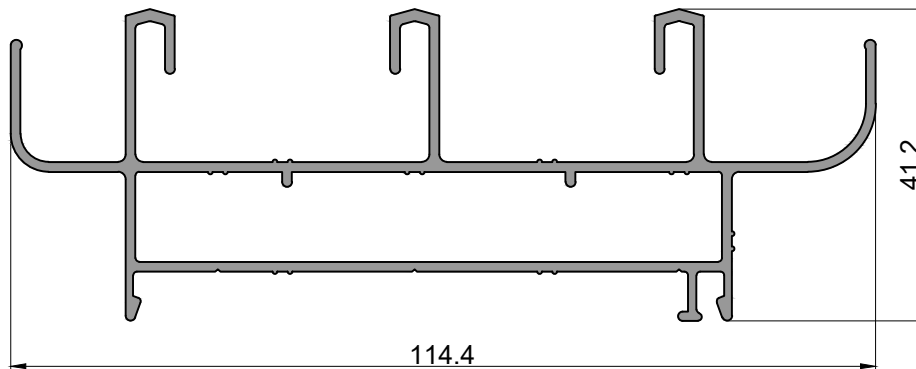




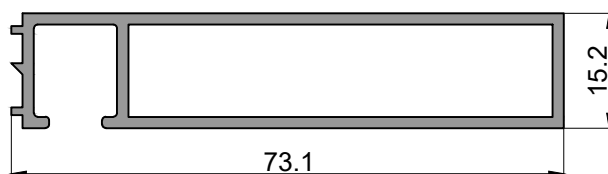
Opciones

- 1) Ventana corrediza "Clasica" 3 hojas VS, VR y DVH con mosquitero 3005 \*
- 2) Ventana corrediza "Clasica" 2 hojas VS,VR y DVH con mosquitero 3002 \*
- 3) Ventana corrediza "Combinada" 3 hojas VS, VR y DVH con mosquitero 3005
- 4) Ventana corrediza "Combinada" 2 hojas VS, VR y DVH con mosquitero 3002
- 5) Ventana corrediza "Combinada" 2 hojas VS, VR y DVH con mosquitero 3102

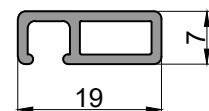
\* Estas dos opciones pueden realizarse con las hojas pesadas 3112 y 3116







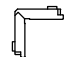
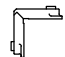







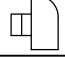
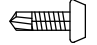

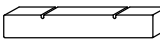
3111  
Marco perimetral 3 guias  
7.732 kg/tira  
Largo: 6200 mm



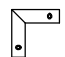
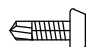
3901  
Premarco corrediza 3 guias  
4.530 kg/tira  
Largo: 6150 mm

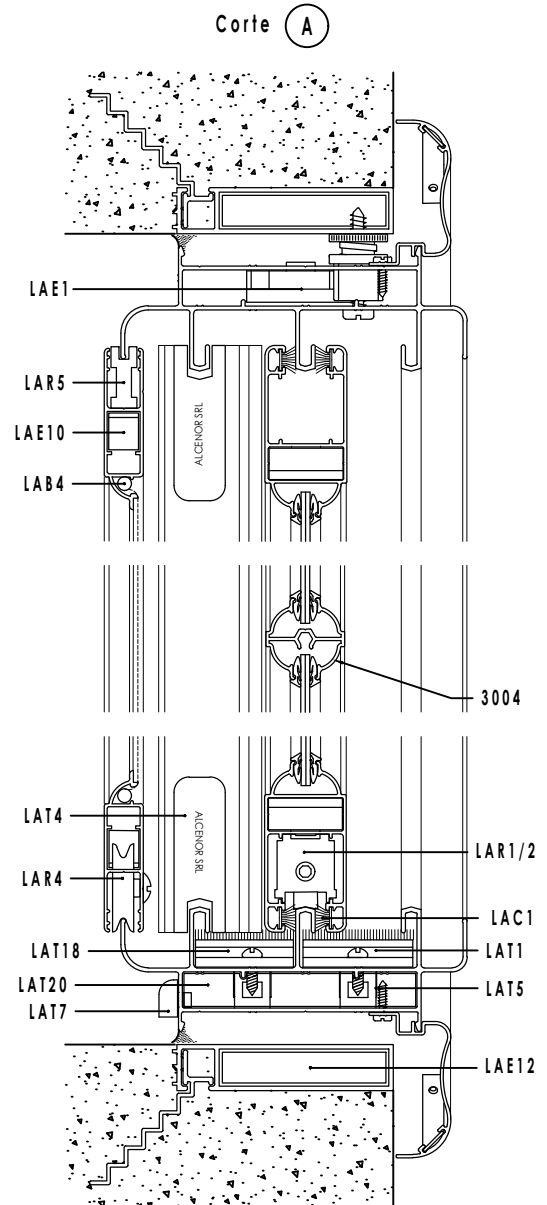
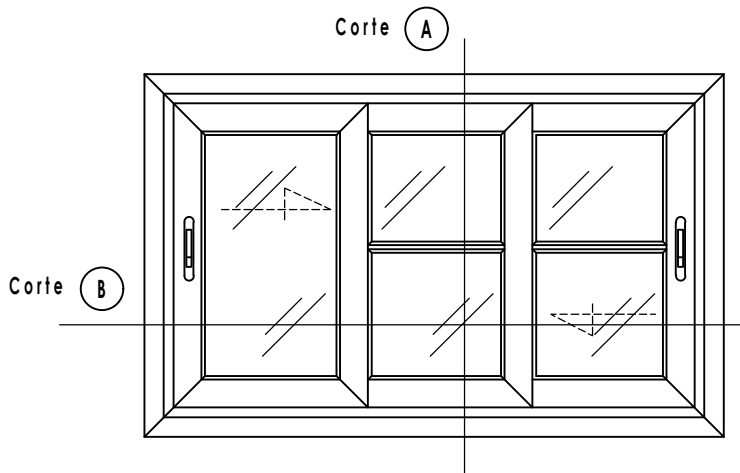


61  
Mosquitero chico  
1.061 kg/tira  
Largo: 6020 mm

ACCESORIOS PARA VENTANA Y PUERTA CORREDIZA CON MARCO DE 3 GUIAS						
CODIGOS			DESCRIPCION	FORMA	CANTIDAD	OBSERVACIONES
FAC.	LA	OTRO				
CUNPACH CUNPAGR CUNPAME CUNES3PVC CUNES4PVC	LAB1 LAB2/1 LAB2/2		Burlete cuña v/repartido 2, 3 Y 4mm " E " 3mm " E " 4mm		2A+(2HxHoja)	C/Travesaño V/R Agregar 2 LT
FEL76 FEL76FS	LAC1	C14	Felpa de 7 x 6 mm Felpa de 7 x 6 mm con fin-seal		4A+4H	
FEL745	LAC2	C8	Felpa de 7 x 4,5 mm.		1HxHoja	
FEL545	LAC3		Felpa de 5 x 4,5mm.		1HxHoja	Agregar p/op- cion hojas 3112/6
E69	LAE1		Escuadra de armado marco		4Un.	
E97	LAE2		Escuadra de armado hojas		4Un.xHoja	
E98LA	LAE8	E98	Escuadra alineamiento de hoja		8Un.xHoja	
H56AL H56ZA	LAH1	H56	Cierre lateral c/kit perimetral		2Un.	P/opcion 4/6 hojas agregar 1 cierre
R393304 R483300 R493302	LAR1 LAR2 LAR3	R48 R49	Rueda fija a ruleman hasta 60Kg Rueda regulable a ruleman hasta 60Kg Rueda regulable doble a ruleman hasta 90Kg		2Un.xHoja	
T93A	LAT1	T93	Tapon central cruce de hojas		2Un.xCruce	
T90	LAT4		Tope guia parante central		2Un.xHoja	
T94	LAT5		Boca desagüe caja de agua		2Un.	
T127	LAT6	BAT-937	Juego de topes laterales de hojas		1Jgo.	
T69	LAT7		Tapa desagüe con válvula		3Un.	
TORPUME	LAT9		Tornillo punta mecha		2Un.xHoja	
LAT18	LAT18		Tap. ctrol. cruce hoj. guía ext. p/marco 3 guías		2Un.xCruce	
LAT20	LAT20		Tapon caja de agua p/umbral perf. 3111		2Un.	

LT:Largo de Travesaño

ACCESORIOS PARA CONTRAMARCO						
CODIGOS			DESCRIPCION	FORMA	CANTIDAD	OBSERVACIONES
FAC.	LA	OTRO				
FA-8	LAE7		Escuadra alineamiento de contramarco		4Un.	P/Opcion de Puerta Cant. 2Un.
TORPUME	LAT9		Tornillo punta mecha		1Un. cada 300mm	



Dimensiones de corte:			A=Ancho,	H=Alto
Nº	DESCRIPCION	CANT.	LARGO	CORTE
3111	Marco	2	A	45° 45°
3111	Marco	2	H	45° 45°
3002/6	Hoja	6	(A/3)+8mm	45° 45°
3002/6	Hoja	6	H-66mm	45° 45°
3003	Encuentro	4	H-66mm	90° 90°
3005/3305	Mosquitero	2	(2/3A)-29mm	45° 45°
3005/3305	Mosquitero	2	H-65mm	45° 45°
3007	Contramarco	2	A+83.5mm	45° 45°
3007	Contramarco	2	H+83.5mm	45° 45°
3901	Premarco	2	A+37mm	45° 45°
3901	Premarco	2	H+37mm	45° 45°
3009 *	Encuentro 4 h.	1	H-66mm	90° 90°

\* Únicamente ventanas de 4 y 6 hojas

Con 2 hojas y hoja mosquitero 3002

3002	Hoja	6	(A/2)-10mm	45° 45°
3002	Hoja	6	H-66mm	45° 45°
3003	Encuentro	3	H-91mm	90° 90°
061	Mosquitero	2	(A/2)-101mm	45° 45°
061	Mosquitero	2	H-157mm	45° 45°

Corte horizontal con 2 hojas y hoja mosquitero 3002



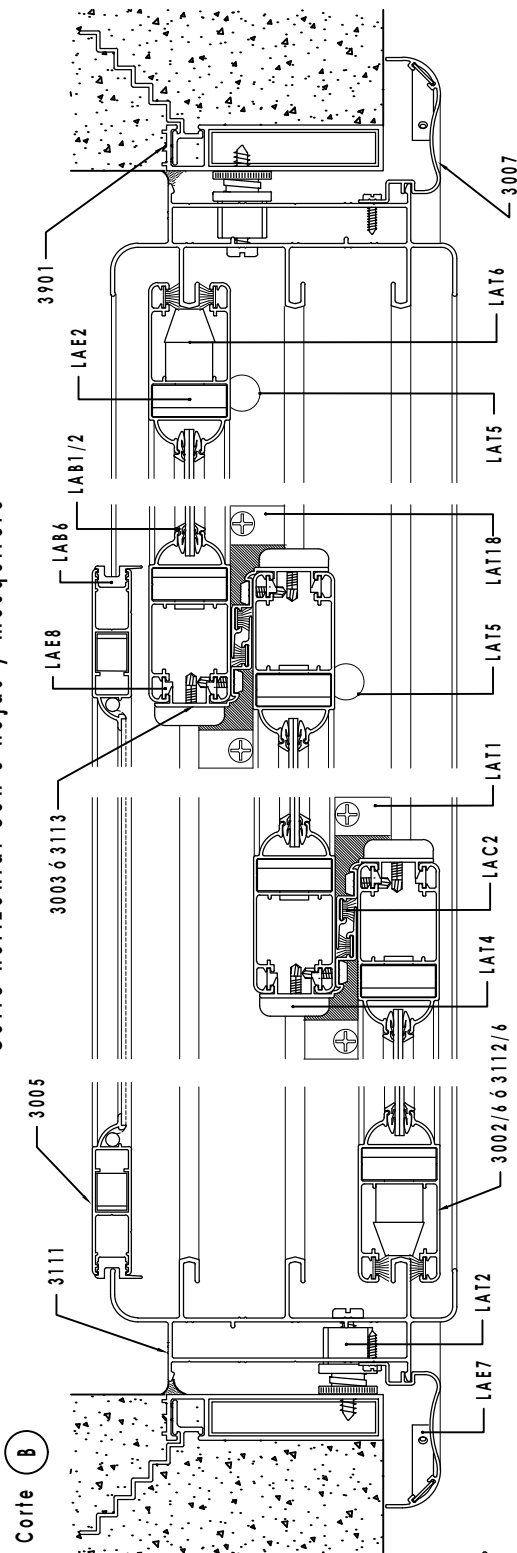
Ventana corrediza 3 guías con 3 hojas "REFORZADAS"

Dimensiones de corte:		A=Ancho, H=Alto		
N°	DESCRIPCION	CANT.	LARGO	CORTE
3112/6	Hoja	6	(A/3)+17mm	45° 45°
3112/6	Hoja	6	H-66mm	45° 45°
3113	Encuentro	4	H-66mm	90° 90°
3005/3305	Mosquitero	2	(2/3A)-26mm	45° 45°
3005/3305	Mosquitero	2	H-65mm	45° 45°

Con 2 hojas y hoja mosquitero 3112

3112	Hoja	6	(A/2)-3mm	45° 45°
3112	Hoja	6	H-66mm	45° 45°
3113	Encuentro	3	H-66mm	90° 90°
061	Mosquitero	2	(A/2)-121mm	45° 45°
061	Mosquitero	2	H-184mm	45° 45°

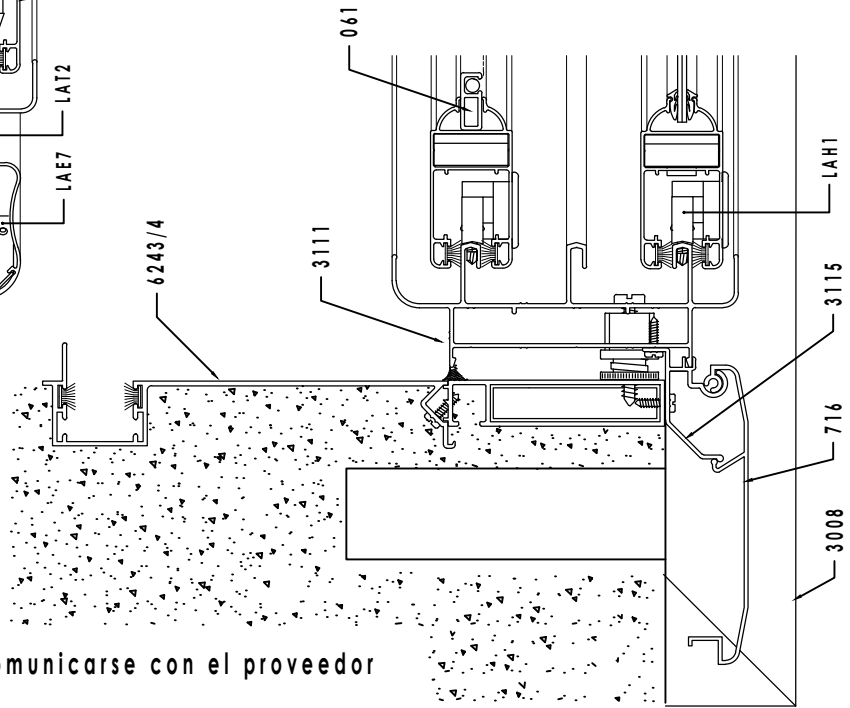
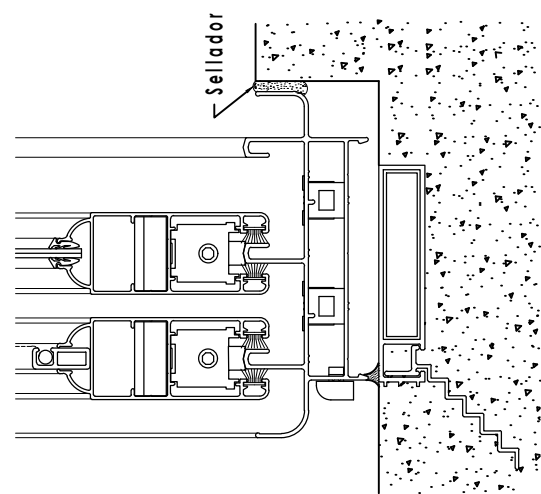
Corte horizontal con 3 hojas y mosquitero








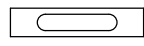
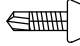
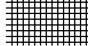




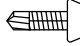

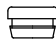

Para el acople entre si, de dos ventanas corredizas con el perfil 3111 de tres guías, utilizar el perfil 6903 de Línea 6000 y para acoplar el mismo con el resto de la LINEA AMERICANA utilizar el perfil 6902 de Línea 6000

Para opciones de 4 y 6 hojas comunicarse con el proveedor

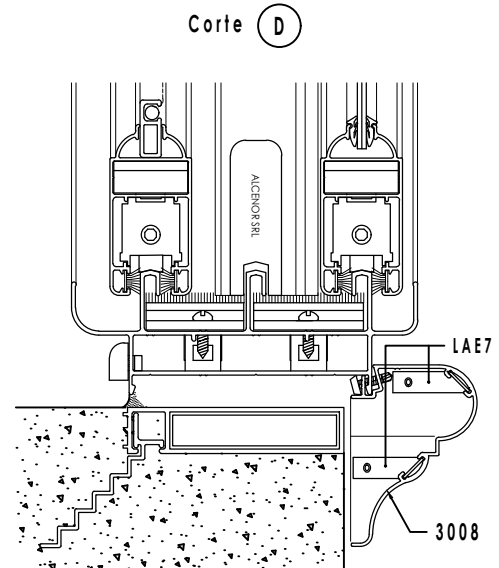
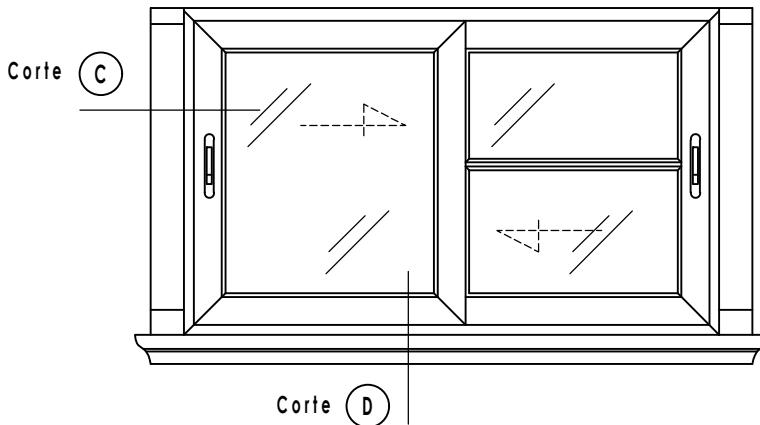
Detalle de umbral en puerta corrediza con hoja reforzada



ACCESORIOS PARA MOSQUITERO EN VENTANA Y PUERTA CORREDIZA CON MARCO 3 GUIAS Y PERFIL 3002/3112						
CODIGOS			DESCRIPCION	FORMA	CANTIDAD	OBSERVACIONES
FAC.	LA	OTRO				
PARTEN55	LAB4	B9	Burlete cordon mosquitero		1A+(2HxMosq.)	
FEL76 FEL76FS	LAC1	C14	Felpa de 7 x 6 mm Felpa de 7 x 6 mm con fin-seal		(2A+2H)xMosq.	
E97	LAE2		Escuadra de armado hojas		4Un.xMosq.	
E98	LAE8		Escuadra alineamiento de hoja		8Un.xMosq.	
R393304 R483300 R493302	LAR1 LAR2 LAR3	R48 R49	Rueda fija a ruleman hasta 60Kg Rueda regulable a ruleman hasta 60Kg Rueda regulable doble a ruleman hasta 90Kg		2Un.xMosq.	
T90	LAT4		Tope guia parante central		2Un.xMosq.	
T127	LAT6	BAT-937 T127	Juego de topes laterales de hojas		1/2Jgo.xMosq.	
CUBPVC	LAT8		Cubeta mosquitero pvc		2Un.xMosq.	
TORPUME	LAT9		Tornillo punta mecha		2Un.xMosq.	
TEJMO	LAT11		Tela mosquitero de aluminio		1/2Ax(HxMosq.)	

ACCESORIOS PARA PREMARCO						
CODIGOS			DESCRIPCION	FORMA	CANTIDAD	OBSERVACIONES
FAC.	LA	OTRO				
E68	LAE12		Escuadra para premarco		4Un.	
T88	LAT2		Taco regulador marco-premarco "Skatto"		S/M	
TORPUME	LAT9		Tornillo punta mecha		16Un.	
T1	LAT14		Tornillo p/taco regulador Parker 10 x 1 1/2"		S/M	
T95	LAT17		Tapa tornillo		S/M	
S9	LAS1		Grampa de amure		S/M	

S/M:Segun medida

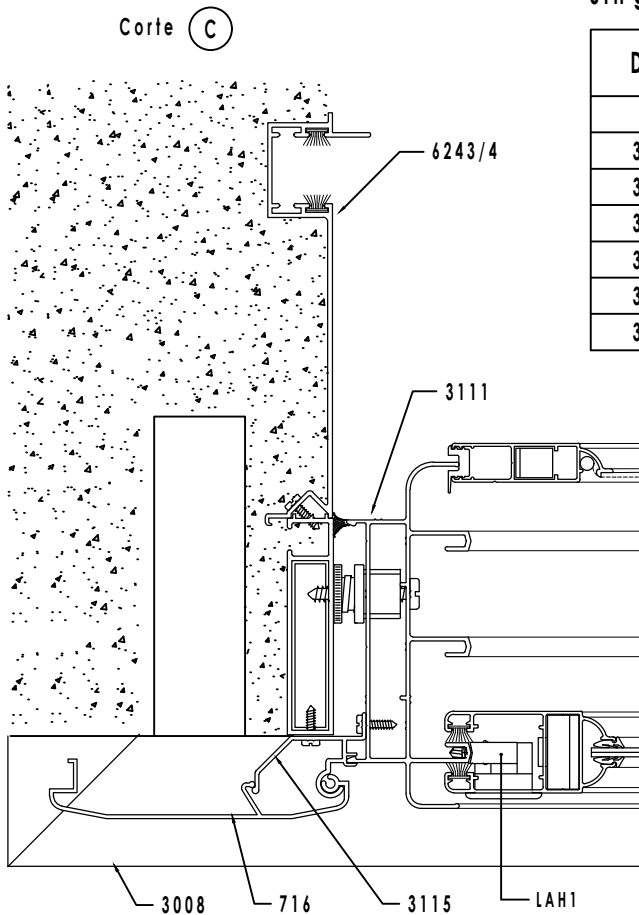


Con guía y antepecho

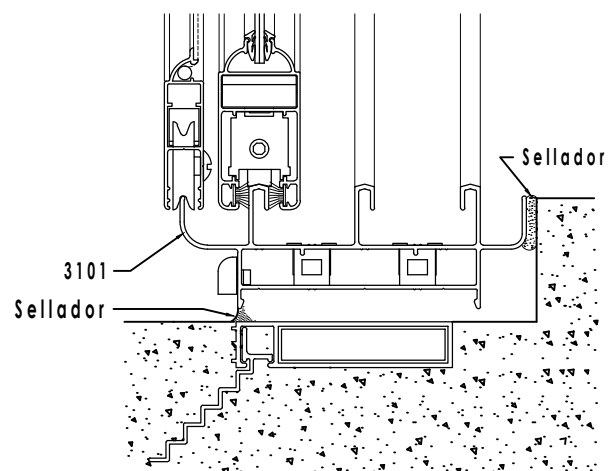
Dimensiones de corte:			A=Ancho,	H=Alto
Nº	DESCRIPCION	CANT.	LARGO	CORTE
3007	Contramarco	NO	-----	-----
3007	Contramarco	NO	-----	-----
3008	Antepecho	1	A+228mm	45° 45°
3008	Antepecho	1	41,5 mm	90° 45°
3008	Antepecho	1	41,5 mm	45° 90°
6243/4	Guía	2	H+20mm	90° 90°
3115	SopORTE tapa.	2	H-10mm	90° 90°
716	Tapacinta	2	H-10mm	90° 90°

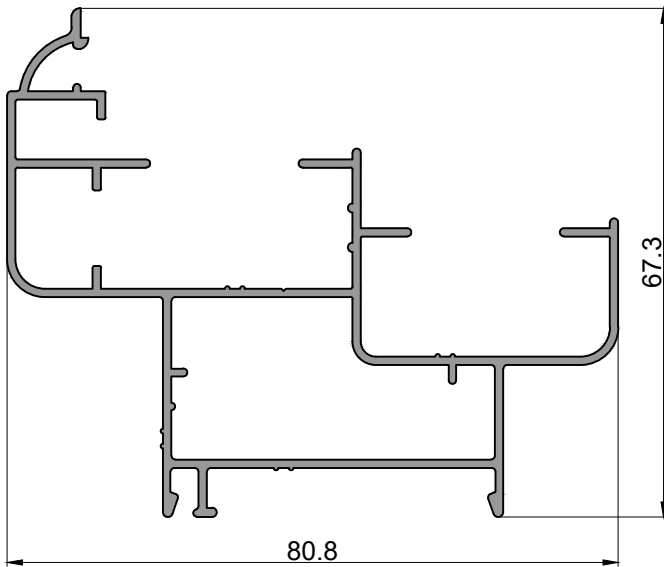
Sin guía con contramarco y antepecho

Dimensiones de corte:			A=Ancho,	H=Alto
Nº	DESCRIPCION	CANT.	LARGO	CORTE
3007	Contramarco	1	A+83,5mm	45° 45°
3007	Contramarco	1	H+32mm	90° 45°
3007	Contramarco	1	H+32mm	45° 90°
3008	Antepecho	1	A+129,5mm	45° 45°
3008	Antepecho	1	41,5 mm	90° 45°
3008	Antepecho	1	41,5 mm	45° 90°

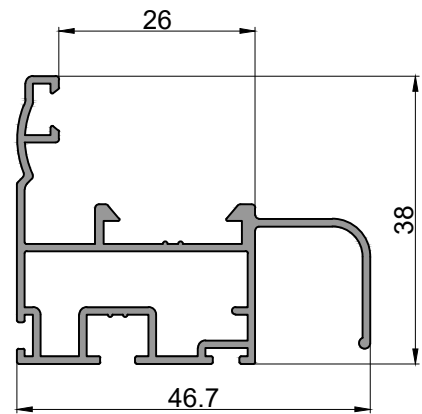


Detalle de umbral en puerta corrediza

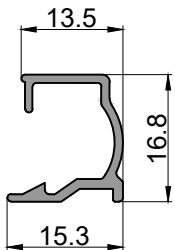




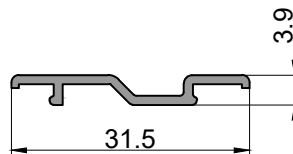
3120  
Marco  
6.030 kg/tira  
Largo: 6030 mm



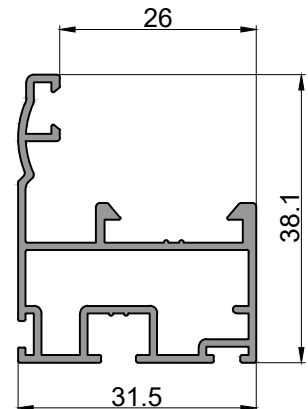
3122  
Hoja con tirador  
3.377 kg/tira  
Largo: 6030 mm



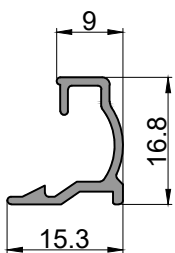
3128  
Contravidrio VS  
0.965 kg/tira  
Largo: 6030 mm



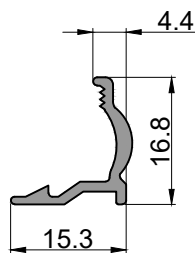
129  
Tapa doble compensador  
0.724 kg/tira  
Largo: 6030 mm



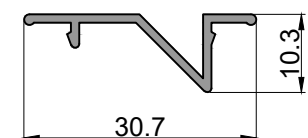
3123  
Hoja  
2.894 kg/tira  
Largo: 6030 mm



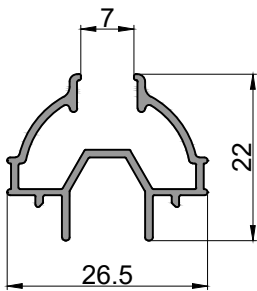
3129  
Contravidrio DVH  
0.886 kg/tira  
Largo: 6030 mm



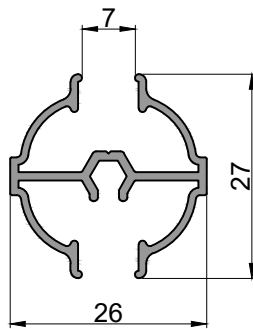
3114  
Contravidrio DVH  
0.844 kg/tira  
Largo: 6030 mm



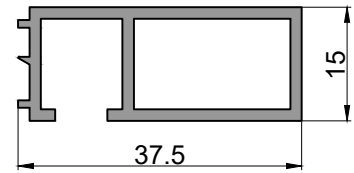
3127  
Tapa compensador  
0.844 kg/tira  
Largo: 6030 mm



3000  
Perimetral VR  
1.447 kg/tira  
Largo: 6030 mm



3004  
Travesaño VR  
1.396 kg/tira  
Largo: 6030 mm



6205  
Premarco  
2.520 kg/tira  
Largo: 6150 mm  
Bonificado

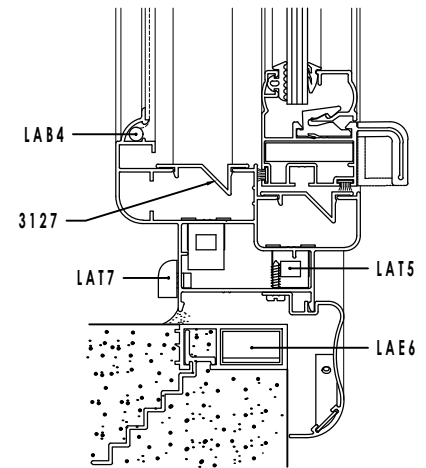
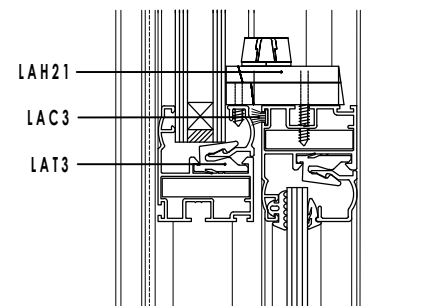
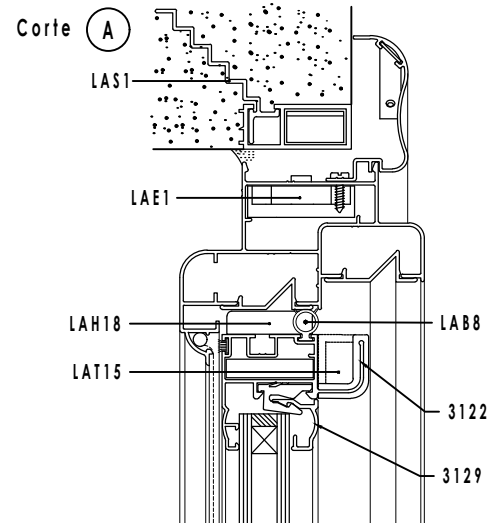
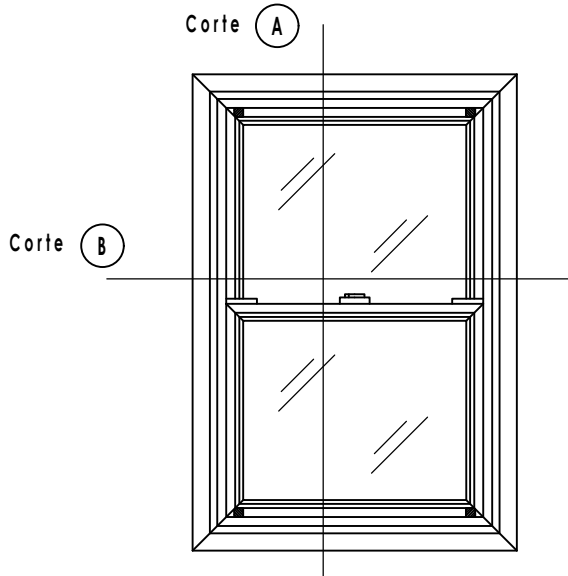
ACCESORIOS PARA VENTANA GUILLOTINA

CODIGOS			DESCRIPCION	FORMA	CANTIDAD	OBSERVACIONES
FAC.	LA	OTRO				
CUNPACH CUNPAGR CUNPAME CUNES3PVC CUNES4PVC	LAB1 LAB2/1 LAB2/2		Burlete cuña v/repartido 2, 3 Y 4mm "E" 3mm "E" 4mm		2A+4H	C/Travesaño V/R Agregar 2 LT
B68	LAB7		Burlete exterior para vidrio		2A+4H	Eliminar P/opcion V/R
GUA162	LAB8		Burlete superior de hoja exterior		2A	
FEL545	LAC3		Felpa de 5 x 4 mm.		4A+5H	
E69	LAE1		Escuadra de armado marco		4Un.	
LAE11	LAE11		Escuadra para guillotina		8Un.	
H119	LAH18		Traba lateral de guillotina		2 Pares	
H118	LAH19		Compensadores de 13" a 31"		1 Par 1 Par	Calculo en tabla de compensadores
H116/7	LAH20		Patín de guillotina		2 Pares	
H120	LAH21		Cierre central de guillotina		1Un.	P/opcion V/Ro con- travidrio 3114 usar enganche coplanar
T96	LAT3		Clip de contravidrios		(2A+4H)/250	
T94	LAT5		Boca desague caja de agua		4Un.	
T69	LAT7		Tapa desague con valvula		2Un.	
LAT15	LAT15		Tapon para hoja c/tirador guillotina		4Un.	

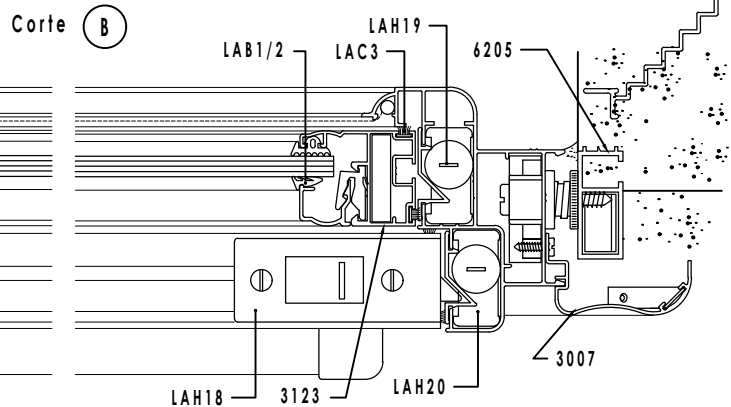
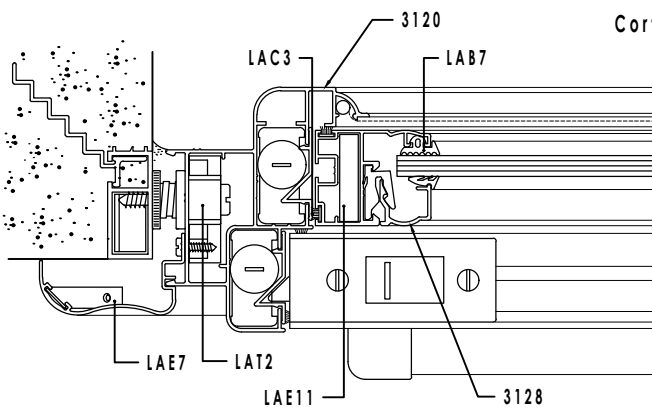
ACCESORIOS PARA MOSQUITERO DE VENTANA GUILLOTINA

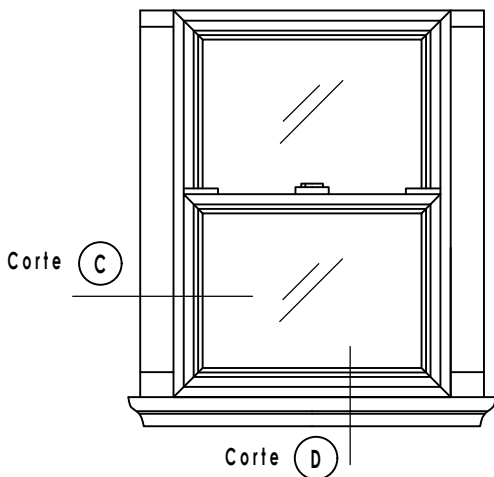
PARTEN55	LAB4	B9	Burlete cordon mosquitero		2A+2H	
TEJMO	LAT11		Tela mosquitero de aluminio		AxH	





Dimensiones de corte:			A=Ancho,	H=Alto
Nº	DESCRIPCION	CANT.	LARGO	CORTE
3120	Marco	2	A	45° 45°
3120	Marco	2	H	45° 45°
3122/3	Hoja interna	1y1	A-82mm	45° 45°
3123	Hoja interna	2	(H/2)-32mm	45° 45°
3122/3	Hoja externa	1y1	A-100mm	45° 45°
3123	Hoja externa	2	(H/2)-30mm	45° 45°
3128/9	Contrav. int.	2	A-126mm	45° 45°
3128/9	Contrav. int.	2	(H/2)-73mm	45° 45°
3128/9	Contrav. ext.	2	A-144mm	45° 45°
3128/9	Contrav. ext.	2	(H/2)-74mm	45° 45°
3127	Tapa comp. int.	2	A-76mm	90° 90°
3127	Tapa comp. int.	2	H Comp.+20mm	90° 90°
3127	Tapa comp. ext.	2	A-95mm	90° 90°
3127	Tapa comp. ext.	2	H Comp.+20mm	90° 90°
3007	Contramarco	2	A+83.5mm	45° 45°
3007	Contramarco	2	H+83.5mm	45° 45°
6205	Premarco	2	A+37mm	45° 45°
6205	Premarco	2	H+37mm	45° 45°



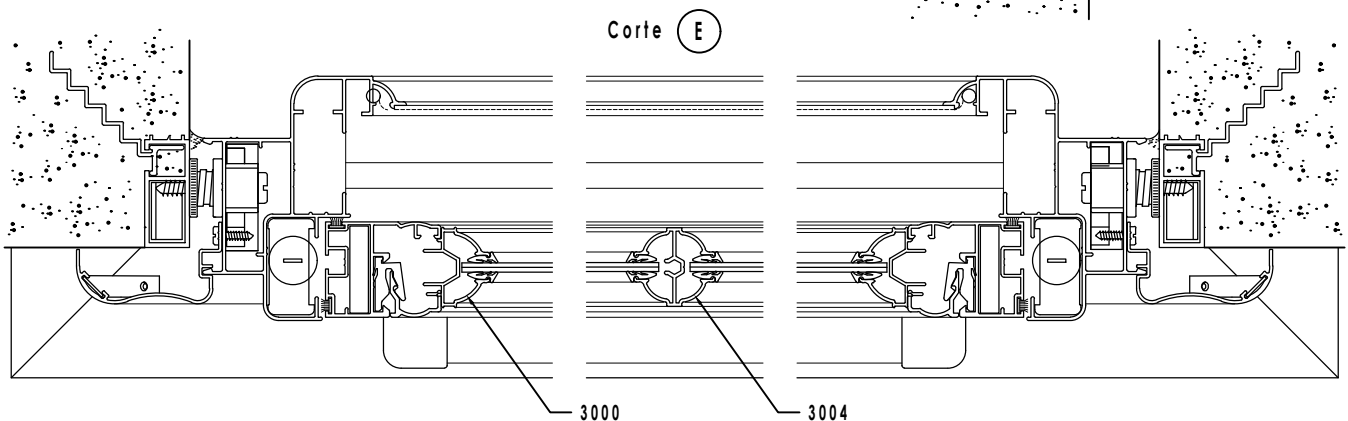
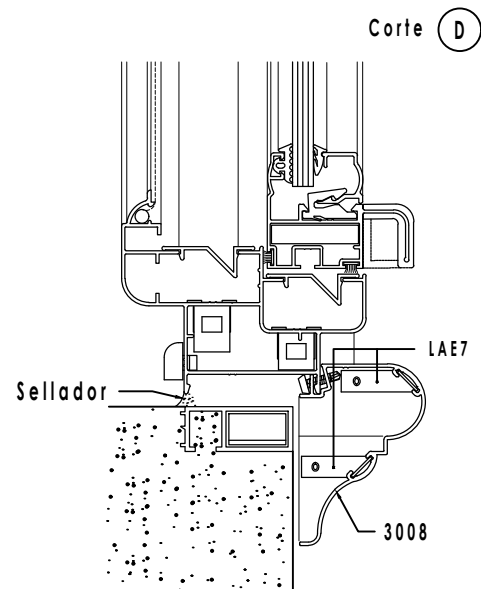
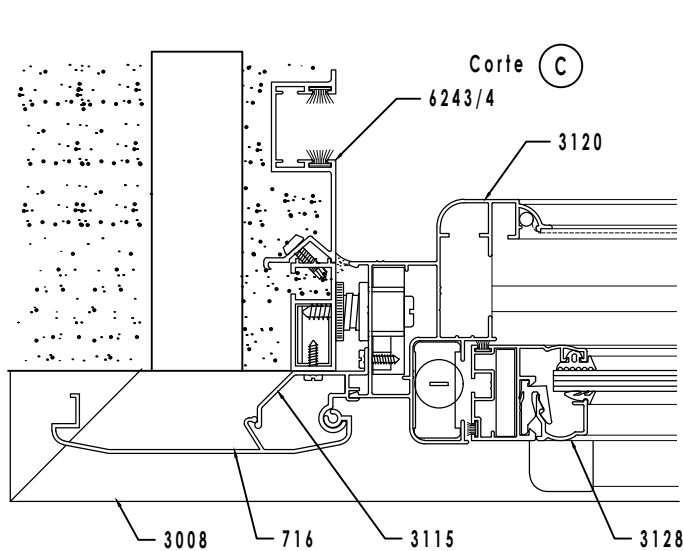
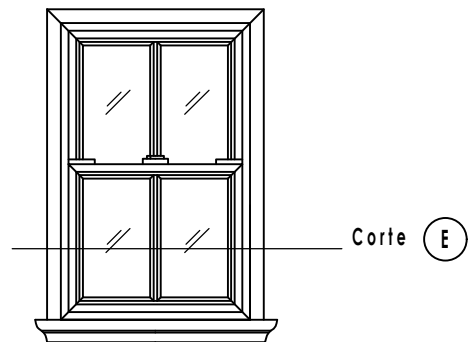


Con guia y antepecho

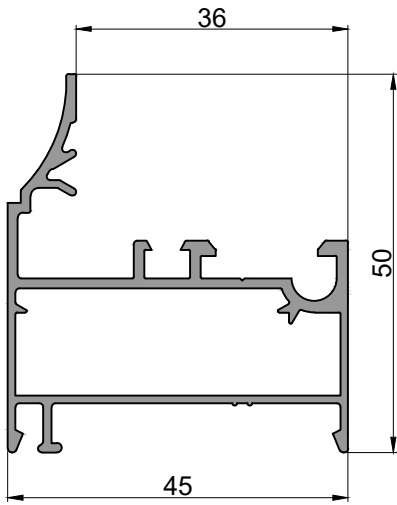
Dimensiones de corte:			A=Ancho,	H=Alto
Nº	DESCRIPCION	CANT.	LARGO	CORTE
3007	Contramarco	NO	-----	-----
3007	Contramarco	NO	-----	-----
3008	Antepecho	1	A+228mm	45° 45°
3008	Antepecho	1	41,5 mm	90° 45°
3008	Antepecho	1	41,5 mm	45° 90°
6243/4	Guia	2	H+20mm	90° 90°
3115	Soporte tapa.	2	H-10mm	90° 90°
716	Tapacinta	2	H-10mm	90° 90°

Sin guia con contramarco y antepecho

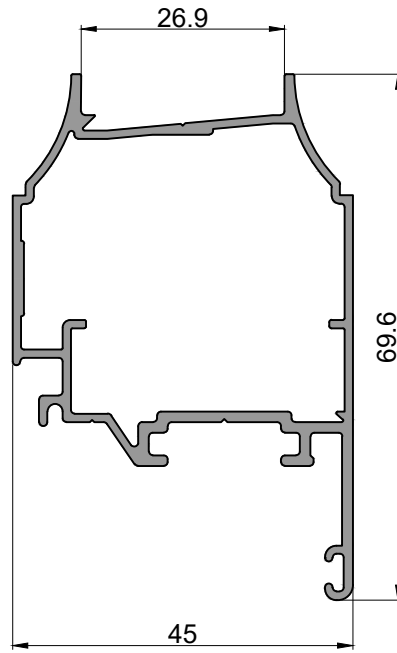
Dimensiones de corte:			A=Ancho,	H=Alto
Nº	DESCRIPCION	CANT.	LARGO	CORTE
3007	Contramarco	1	A+83,5mm	45° 45°
3007	Contramarco	1	H+32mm	90° 45°
3007	Contramarco	1	H+32mm	45° 90°
3008	Antepecho	1	A+129,5mm	45° 45°
3008	Antepecho	1	41,5 mm	90° 45°
3008	Antepecho	1	41,5 mm	45° 90°



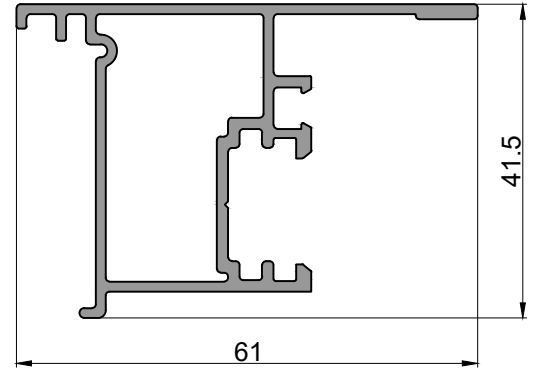
Ventana de abrir y oscilobatiente combinada



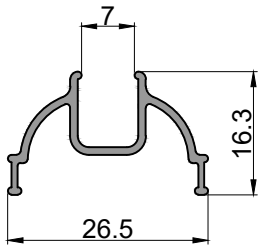
3201  
Marco  
4.178 kg/tira  
Largo: 6200 mm



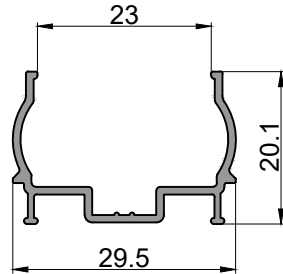
3203  
Hoja  
5.530 kg/tira  
Largo: 6200 mm



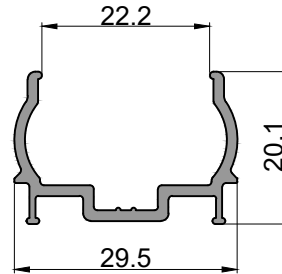
3209  
Batiente central  
5.119 kg/tira  
Largo: 6030 mm



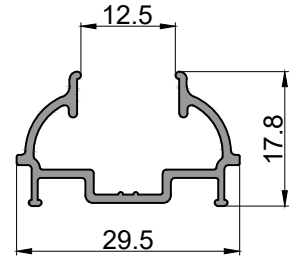
3207  
Perimetral VS y RP  
1.187 kg/tira  
Largo: 6030 mm



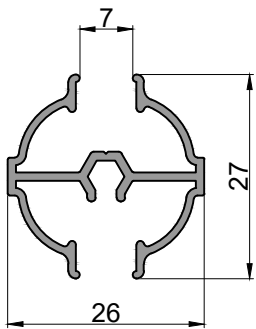
3208  
Perimetral DVH  
1.470 kg/tira  
Largo: 6030 mm



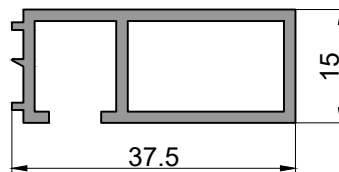
3216  
Perimetral DVH en 22mm  
1.899 kg/tira  
Largo: 6030 mm



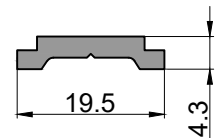
3218  
Perimetral VS y postigo  
1.583 kg/tira  
Largo: 6030 mm




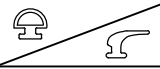
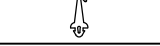





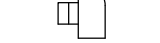
3004  
Travesaño VR  
1.396 kg/tira  
Largo: 6030 mm



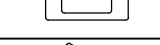




6205  
Premarco  
2.520 kg/tira  
Largo: 6150 mm


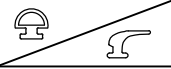


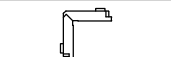

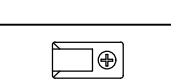
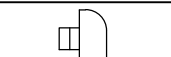







5989/plepo  
Varilla de accionamiento  
aluminio o poliamida  
1.130 kg/tira  
Largo: 6030 mm

ACCESORIOS PARA VENTANA DE REBATIR DE 1 HOJA						
CODIGOS			DESCRIPCION	FORMA	CANTIDAD	OBSERVACIONES
FAC.	LA	OTRO				
CUNPACH CUNPAGR CUNPAME CUNES3PVC CUNES4PVC	LAB1 LAB2/1 LAB2/2		Burlete cuña v/repartido 2, 3 Y 4mm " E " 3mm " E " 4mm		(2A+2H)xHoja	C/Travesaño Agregar 2 LT
PARTE AEL B52	LAB3		Burlete interior doble contacto		(2A+2H)xHoja	
B66 B74	LAB5		Burlete de hermeticidad junta abierta		2A+2H	Agregar 1H P/Hoja agregada
B69	LAB9		Burlete Marco - Premarco		2A+2H	
E69	LAE1		Escuadra de armado marco y hoja		4Un.+4Un.xHoja	
H48 H86	LAH3	H48 H86 H47	Falleba Euro Falleba Nova Falleba Prima c/bloque conexion y terminal varilla		1Un.	
H61NEW	LAH10	H61	Bisagra de dos piezas morza		2Un.xHoja	Agregar 1Un. P/Altura mayor de 1500mm
H43TA	LAH24	H43	Traba varilla		2Un.	Unicamente P/Ventana de 1 Hoja
T69	LAT7		Tapa desague con valvula		2Un.	

AGREGADO DE ACCESORIOS PARA VENTANA DE REBATIR DE MAS DE 1 HOJA						
H81	LAH22		Bisagra de dos piezas morza para tercer hoja			Unicamente P/Ventana de mas 2 Hojas
H61NEW	LAH5	H49	Pasador 2ª hoja estencible c/varilla de transmision		2Un. x Inversor	
	LAH25	H78	Traba varilla doble		2Un.	Suplir por LAH24x2
LAT12	LAT12		Tapon de batiente 2º hoja		1 Par x Inversor	
T1 T1x2 TOR9x112	LAT13		Tornillo p/batiente 2º hoja Parker 10 x 1 1/4"		3Un. x Inversor	



Ventana de abrir y oscilobatiente combinada


ACCESORIOS PARA VENTANA OSCILO-BATIENTE DE 1 HOJA						
CODIGOS			DESCRIPCION	FORMA	CANTIDAD	OBSERVACIONES
FAC.	LA	OTRO				
CUNPACH CUNPAGR CUNPAME CUNES3PVC CUNES4PVC	LAB1 LAB2/1 LAB2/2		Burlete cuña v/repartido 2, 3 Y 4mm " E " 3mm " E " 4mm		(2A+2H)xHoja	C/Travesaño Agregar 2 LT
PARTE AEL B52	LAB3		Burlete interior doble contacto		(2A+2H)xHoja	
B66 B74	LAB5		Burlete de hermeticidad junta abierta		2A+2H	Agregar 1H P/Hoja agregada
B69	LAB9		Burlete Marco - Premarco		2A+2H	
E69	LAE1		Escuadra de armado marco y hoja		4Un.+4Un.xHoja	
MECOBCO MECOBLA	LAH3		Roto Compas 390MM H<520-1200mm A<390-700mm Roto Compas 700MM H<520-1200mm A<701-1300mm		1Un.	Contiene: Falleba, Mecanismo base con bisagras, Brazo oscilobatiente, Cierre suplementario
H43TA	LAH24		Traba varilla		2Un.	Unicamente P/Ven- tana de 1 Hoja
T69	LAT7		Tapa desagüe con válvula		2Un.	

AGREGADO DE ACCESORIOS PARA VENTANA OSCILO-BATIENTE DE 2 HOJAS						
CODIGOS			DESCRIPCION	FORMA	CANTIDAD	OBSERVACIONES
FAC.	LA	OTRO				
H83CK	LAH6	H83	Conjunto de pasadores p/2ª hoja de ventana oscilo-batiente		1Un.	
H61NEW	LAH10	H61	Bisagra de dos piezas morza		2Un.	Agregar 1Un. P/Altura mayor de 1500mm
	LAH25	H78	Traba varilla doble		2Un.	Suplir por LAH24x2
LAT12	LAT12		Tapon de batiente 2º hoja		1 Par x Inversor	
T1 T1x2 TOR9x112	LAT13		Tornillo p/batiente 2º hoja Parker 10 x 11/4"		3Un. x Inversor	

## Ventana de abrir y oscilobatiente combinada

## ANEXO: Calculo de componentes para OSCILO-BATIENTE

CORTE DE VARILLA DE ACCIONAMIENTO PARA LOS DISTINTOS TIPOS DE BRAZOS PARA EL PERFIL 3203							
OPCION	CODIGO	DESCRIPCION	FORMA	CANT.	LARGO	CORTE	OBSERV.
BRAZO TIPO I P/ANCHO DE HOJA DE 375 A 530mm	5989	Varilla de accionamiento		1	A de Hoja - 351	90° 90°	M
				2	H de Hoja - 209	90° 90°	M
BRAZO TIPO II P/ANCHO DE HOJA DE 531 A 1100mm	5989	Varilla de accionamiento		1	A de Hoja - 505	90° 90°	M
				2	H de Hoja - 209	90° 90°	M

UTILIZACION DEL BRAZO SUPLEMENTARIO LAH26							
Se utiliza junto con el Brazo Tipo II Se recomienda para hoja de ancho entre 900 y 1100 mm. con un peso superior a 100 Kg. Es obligatorio para hojas de ancho entre 1100 y 1700 mm.							
CORTE DE VARILLA DE ACCIONAMIENTO PARA BRAZO TIPO II C/BRAZO SUPLEMENTARIO PARA PERFIL 3203							
OPCION	CODIGO	DESCRIPCION	FORMA	CANT.	LARGO	CORTE	OBSERV.
BRAZO TIPO II C/BRAZO SUPLEMENTARIO P/ANCHO DE HOJA DE 1100 A 1700mm	5989	Varilla de accionamiento		1	A de Hoja - 600,5	90° 90°	M
				2	H de Hoja - 209	90° 90°	M

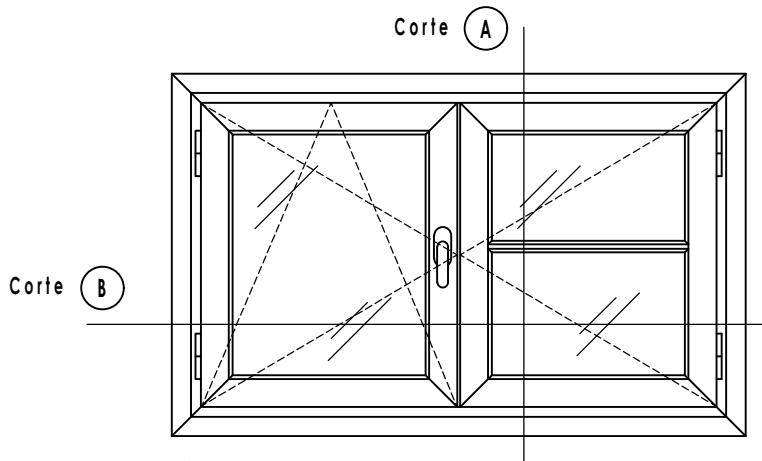
UTILIZACION DE CIERRE SUPLEMENTARIO LAH16-A/H							
Cierre Suplementario Horizontal: Para hojas de Ancho superior a 1000mm. Cierre Suplementario Vertical: Para hojas de Alto superior a 1200mm.							
CORTE DE VARILLA DE ACCIONAMIENTO ADICIONAL PARA CIERRE SUPLEMENTARIO PARA PERFIL 3203							
POSICION VARILLA	CODIGO	DESCRIPCION	FORMA	CANT.	LARGO	CORTE	OBSERV.
HORIZONTAL P/ANCHO HOJA SUPERIOR A 1000mm	5989	Varilla de accionamiento		1	A de Hoja - 69	90° 90°	M
VERTICAL P/ALTO HOJA SUPERIOR A 1200mm	5989	Varilla de accionamiento		1	H de Hoja - 69	90° 90°	M

Medidas en milímetros

M: Mecanizar sus extremos

NOTA: En el caso que la hoja exceda tanto el ancho de 1000mm. como así también el alto de 1200mm., se deberá utilizar dos juegos del accesorio LAH16

Ventana de abrir y oscilobatiente VS, VR y DVH combinada



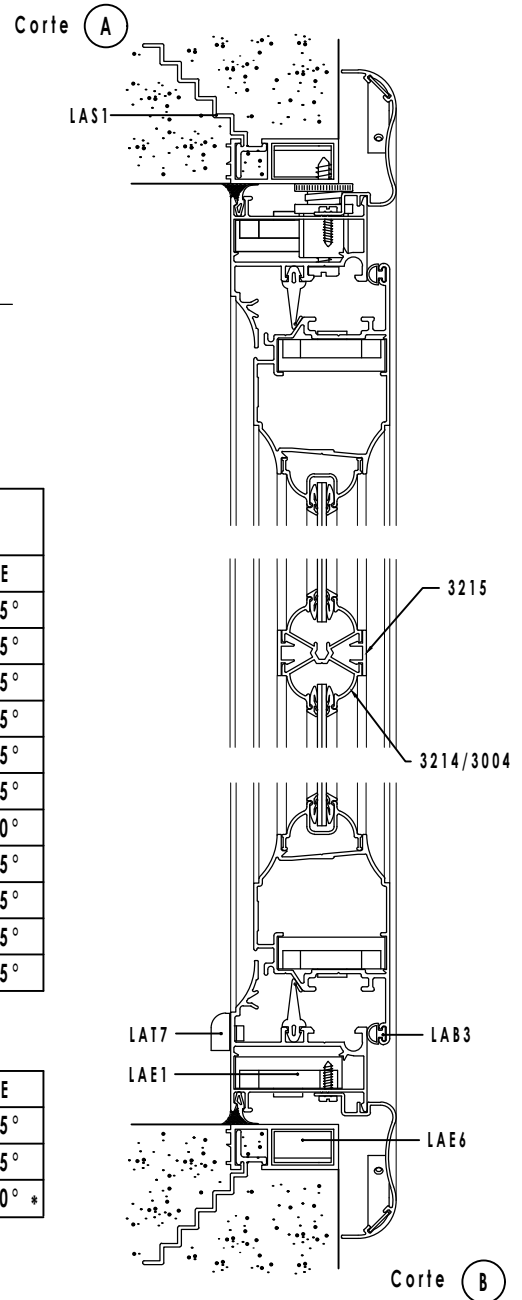
Dos hojas

Dimensiones de corte:			A=Ancho, H=Alto	
Nº	DESCRIPCION	CANT.	LARGO	CORTE
3201	Marco	2	A	45° 45°
3201	Marco	2	H	45° 45°
3203/3130/3131	Hoja	4	(A/2)-25mm	45° 45°
3203/3130/3131	Hoja	4	H-44mm	45° 45°
3207/8/16/18	Perimetral	4	(A 3203)-119mm	45° 45°
3207/8/16/18	Perimetral	4	(H 3203)-119mm	45° 45°
3209	Batiente	1	H-106mm	90° 90°
3007	Contramarco	2	A+83.5mm	45° 45°
3007	Contramarco	2	H+83.5mm	45° 45°
6205	Premarco	2	A+37mm	45° 45°
6205	Premarco	2	H+37mm	45° 45°

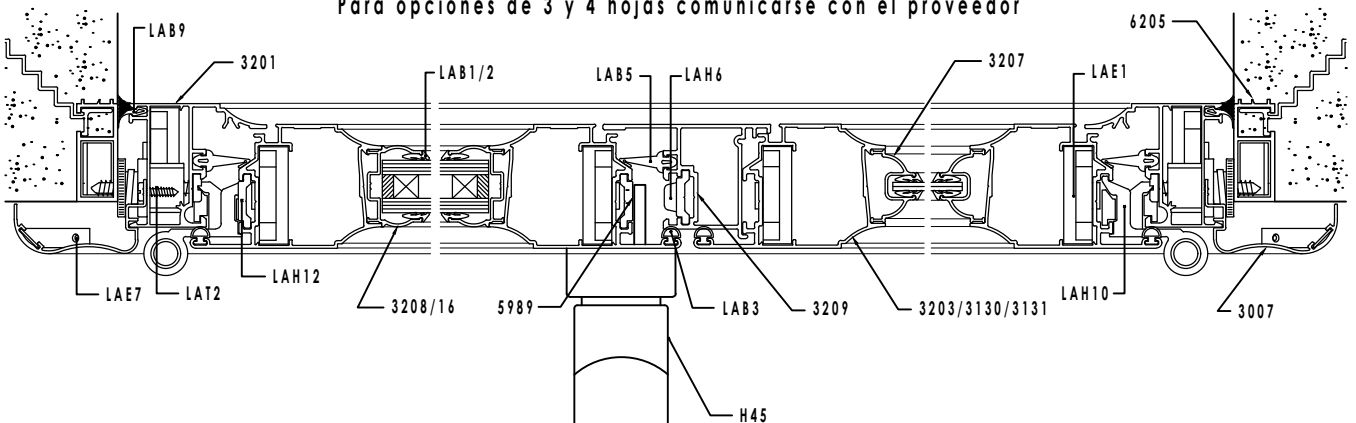
Una hoja

Nº	DESCRIPCION	CANT.	LARGO	CORTE
3203/3130/3131	Hoja	2	A-44mm	45° 45°
3203/3130/3131	Hoja	2	H-44mm	45° 45°
3205	Travesaño	1	(H 3203)-107mm	90° 90° *

\* Fresado a realizarse con el paquete de fresas para puerta  
El perfil 3205 se puede utilizar para combinar con el 3203



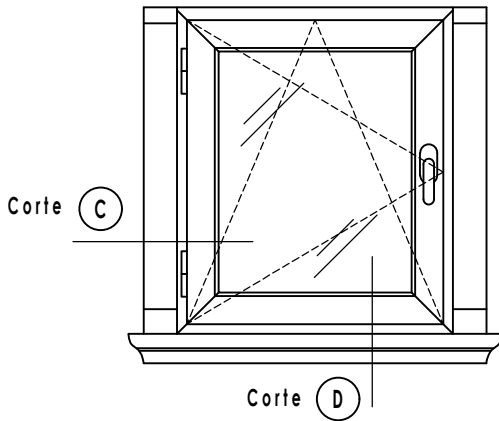
Para opciones de 3 y 4 hojas comunicarse con el proveedor



NOTA: El conjunto 3214 y 3215 puede reemplazarse por el V/R 3004 cuando la abertura no sea combinada

# LINEA AMERICANA

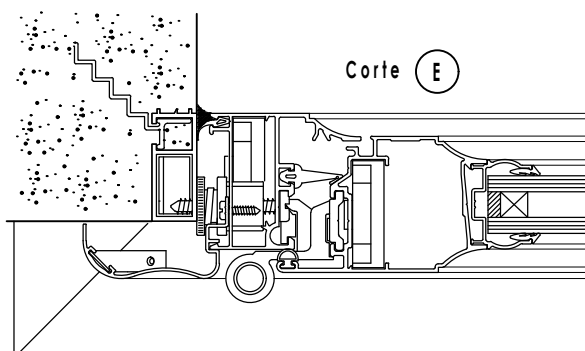
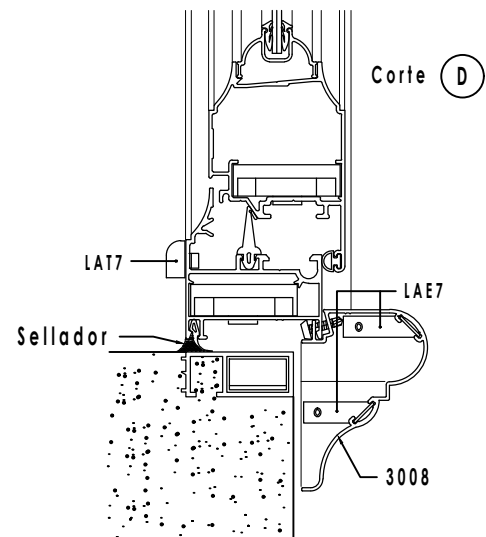
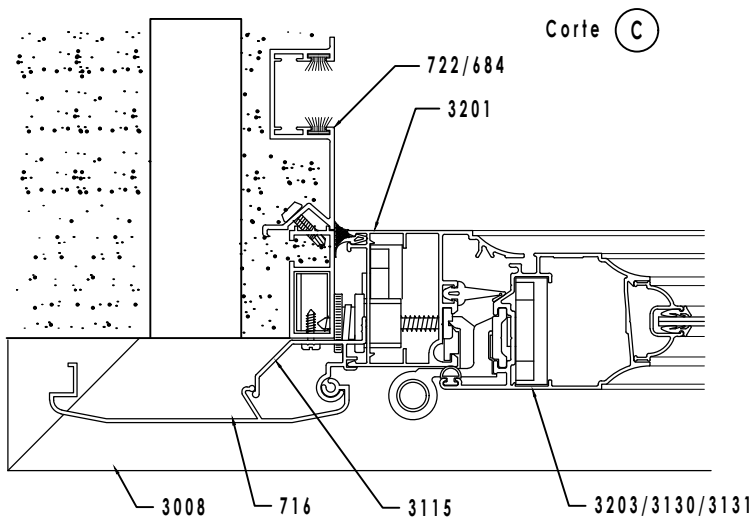
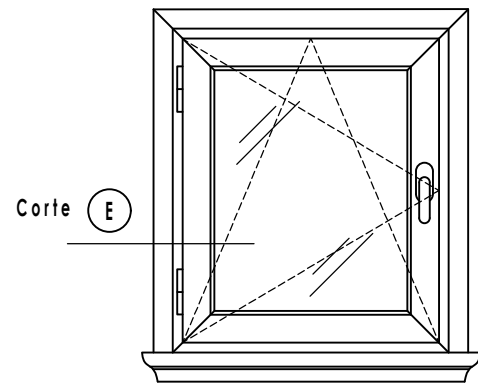
## Con guía y antepecho



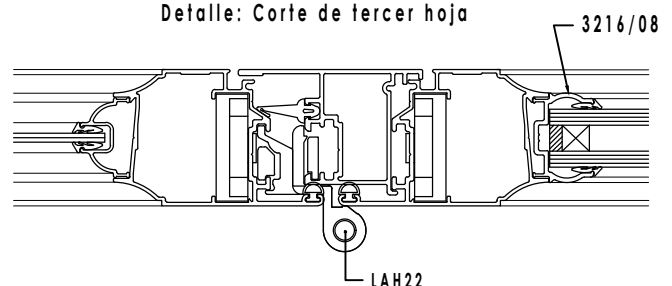
Dimensiones de corte:			A=Ancho,	H=Alto
Nº	DESCRIPCION	CANT.	LARGO	CORTE
3007	Contramarco	NO	-----	-----
3007	Contramarco	NO	-----	-----
3008	Antepecho	1	A+228mm	45° 45°
3008	Antepecho	1	41,5 mm	90° 45°
3008	Antepecho	1	41,5 mm	45° 90°
722/684	Guia	2	H+20mm	90° 90°
3115	Soporte tapa.	2	H-10mm	90° 90°
716	Tapacinta	2	H-10mm	90° 90°

## Sin guía con contramarco y antepecho

Dimensiones de corte:			A=Ancho,	H=Alto
Nº	DESCRIPCION	CANT.	LARGO	CORTE
3007	Contramarco	1	A+83.5mm	45° 45°
3007	Contramarco	1	H+32mm	90° 45°
3007	Contramarco	1	H+32mm	45° 90°
3008	Antepecho	1	A+129,5mm	45° 45°
3008	Antepecho	1	41,5 mm	90° 45°
3008	Antepecho	1	41,5 mm	45° 90°



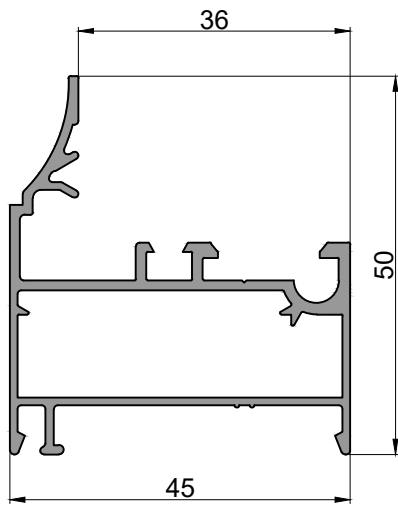
Detalle: Corte de tercer hoja



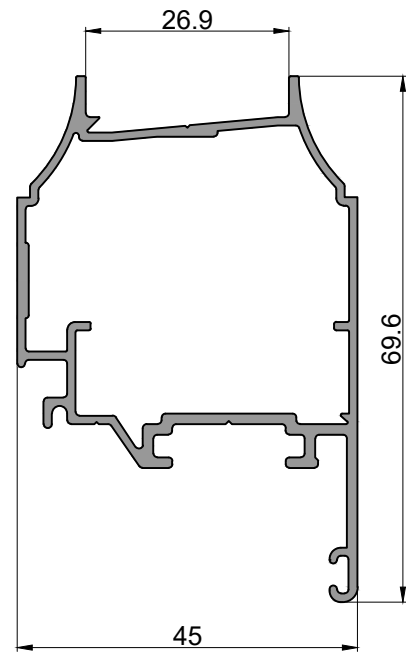
Para evitar filtraciones de agua en las uniones a 45° del burlete LAH6, las mismas deberán pegarse con la gotita



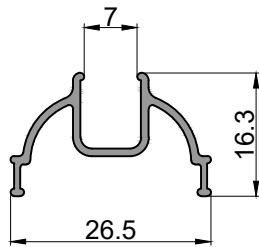
Ventana banderola y ventiluz combinada



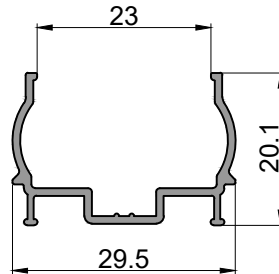
3201  
Marco  
4.178 kg/tira  
Largo: 6200 mm



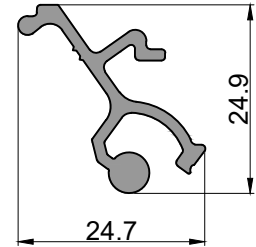
3203  
Hoja  
5.530 kg/tira  
Largo: 6200 mm



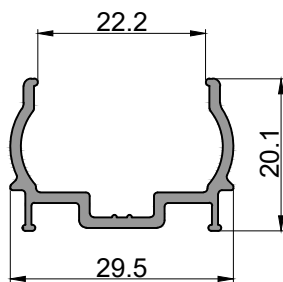
3207  
Plegadizo VS y VR  
1.187 kg/tira  
Largo: 6030 mm



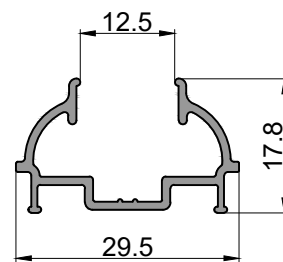
3208  
Perimetral DVH  
1.470 kg/tira  
Largo: 6030 mm



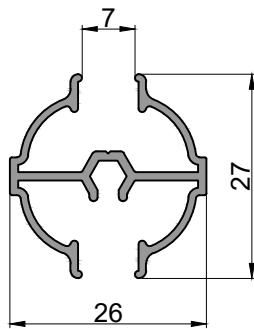
3213  
Bisagra banderola y  
proyectante  
1.930 kg/tira  
Largo: 6030 mm



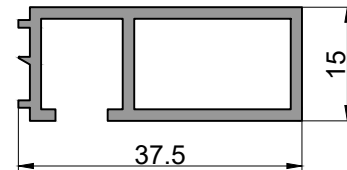
3216  
Perimetral DVH en 22mm  
1.900 kg/tira  
Largo: 6030 mm



3218  
Perimetral VS y postigo  
1.583 kg/tira  
Largo: 6030 mm



3004  
Travesaño  
2.089 kg/tira  
Largo: 6030 mm

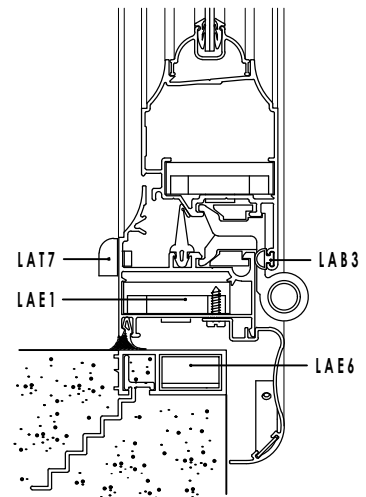
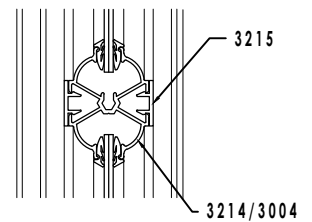
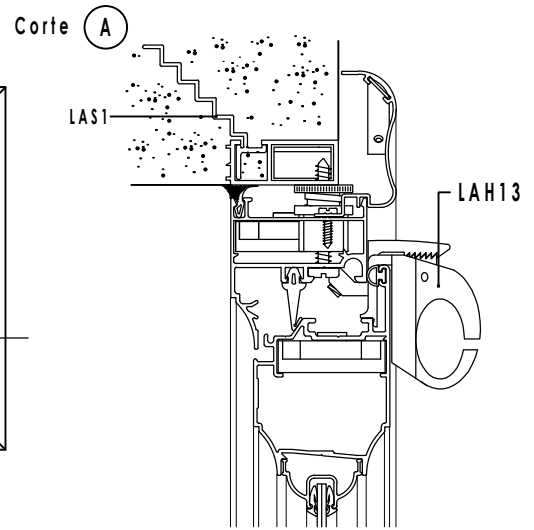
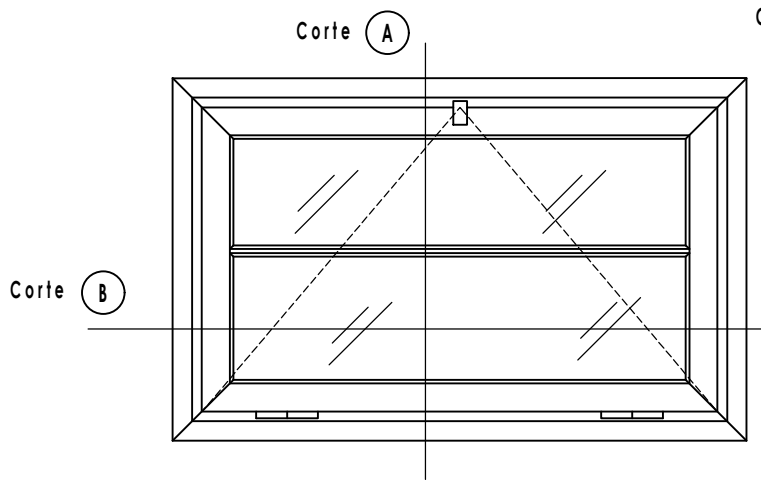


6205  
Premarco  
2.520 kg/tira  
Largo: 6150 mm

ACCESORIOS PARA VENTANA BANDEROLA						
CODIGOS			DESCRIPCION	FORMA	CANTIDAD	OBSERVACIONES
FAC.	LA	OTRO				
CUNPACH CUNPAGR CUNPAME CUNES3PVC CUNES4PVC	LAB1 LAB2/1 LAB2/2		Burlete cuña v/repartido 2 3 Y 4mm " E " 3mm " E " 4mm		2A+2H	
PARTE AEL B52	LAB3	AEL B-52	Burlete interior doble contacto		2A+2H	
B66 B74	LAB5		Burlete de hermeticidad junta abierta		2A+2H	
B69	LAB9		Burlete Marco - Premarco		2A+2H	
E69	LAE1		Escuadra de armado marco y hoja		8Un.	
H52	LAH13		Cierre de banderola		1Un.	
H53	LAH14		Limitador de apertura para banderola		1 Par	
H61NEW	LAH10	H61	Bisagra de dos piezas morza		2Un.	Suplir LAH10 p/opcion c/perfil 3213
T69	LAT7		Tapa desague con valvula		2Un.	

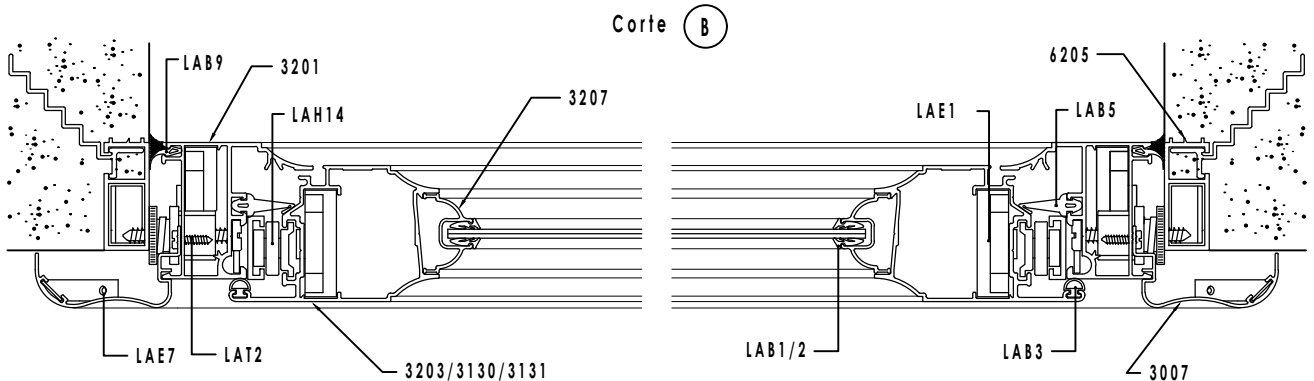
ACCESORIOS PARA VENTANA VENTILUZ						
CODIGOS			DESCRIPCION	FORMA	CANTIDAD	OBSERVACIONES
FAC.	LA	OTRO				
CUNPACH CUNPAGR CUNPAME CUNES3PVC CUNES4PVC	LAB1 LAB2/1 LAB2/2		Burlete cuña v/repartido 2, 3 Y 4mm " E " 3mm " E " 4mm		2A+2H	
PARTE AEL B52	LAB3		Burlete interior doble contacto		2A+2H	
B66 B74	LAB5		Burlete de hermeticidad junta abierta		2A+2H	
E69	LAE1		Escuadra de armado marco y hoja		8Un.	
H63160 H63224	LAH9	H63	Brazo de empuje para ventiluz de: 160 mm 224 mm		1Un.	
H61NEW	LAH10	H61	Bisagra de dos piezas morza		2Un.	Suplir LAH10 p/opcion c/perfil 3213
T69	LAT7		Tapa desague con valvula		2Un.	

Ventana bandera VS, VR y DVH combinada



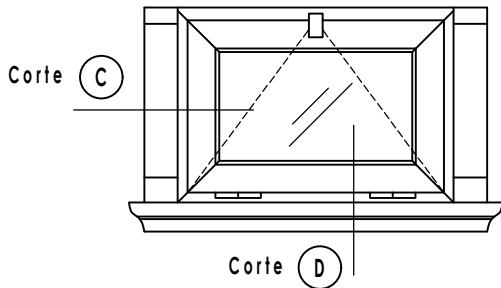
Dimensiones de corte:			A=Ancho,	H=Alto
Nº	DESCRIPCION	CANT.	LARGO	CORTE
3201	Marco	2	A	45° 45°
3201	Marco	2	H	45° 45°
3203	Hoja	2	A - 44mm	45° 45°
3203	Hoja	2	H - 44mm	45° 45°
3207/8/16/18	Perimetral	2	(A 3203) - 119mm	45° 45°
3207/8/16/18	Perimetral	2	(H 3203) - 119mm	45° 45°
3213 *	Bisagra	1	A - 72mm	90° 90°
3007	Contramarco	2	A + 83.5mm	45° 45°
3007	Contramarco	2	H + 83.5mm	45° 45°
6205	Premarco	2	A + 37mm	45° 45°
6205	Premarco	2	H + 37mm	45° 45°

\* Opcion de bisagra LAH10



NOTA: El conjunto 3214 y 3215 puede reemplazarse por el V/R 3004 cuando la abertura no sea combinada

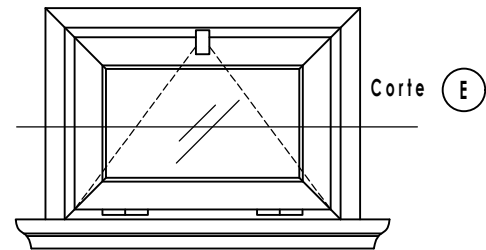
Con guía y antepecho



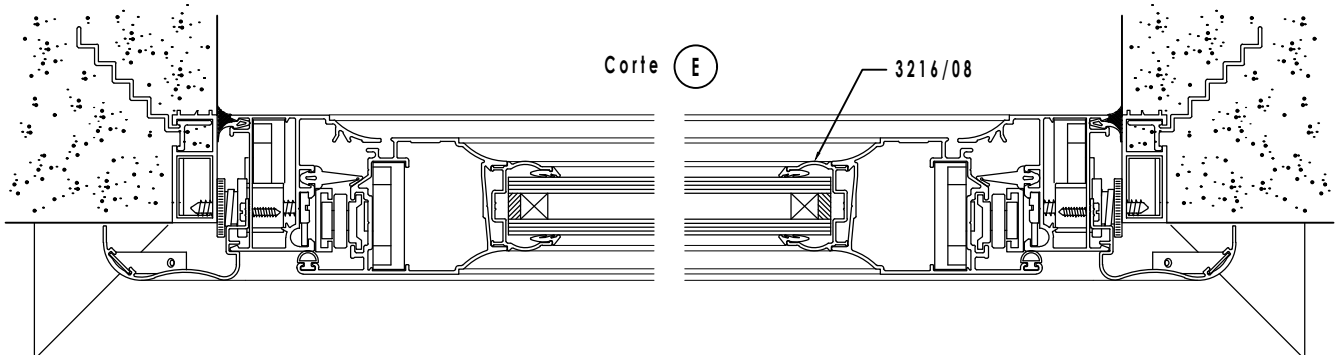
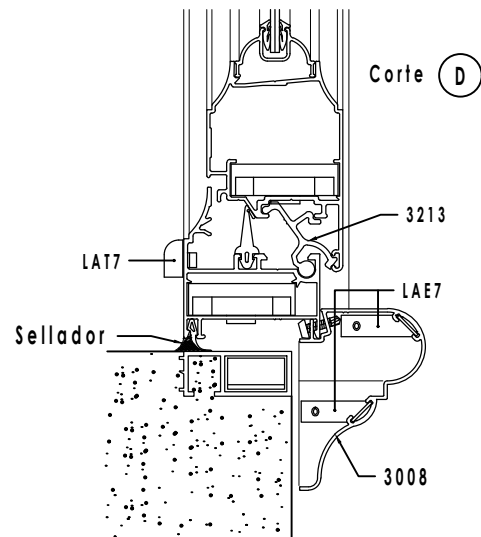
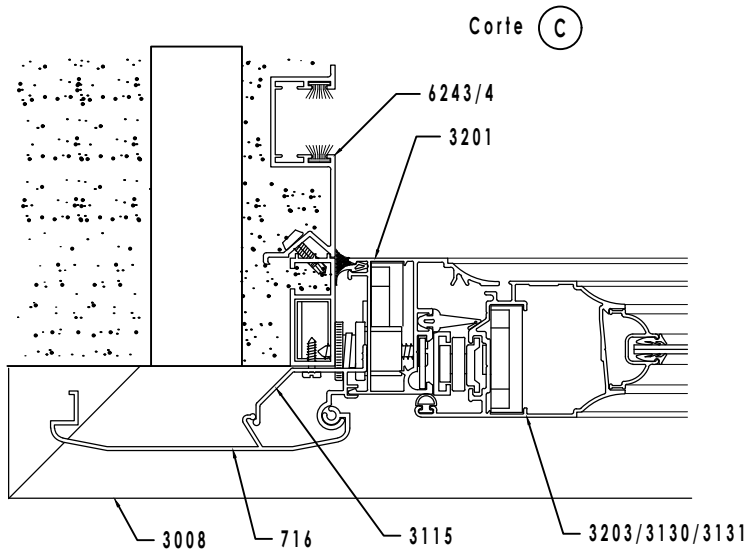
Dimensiones de corte:			A=Ancho,	H=Alto
Nº	DESCRIPCION	CANT.	LARGO	CORTE
3007	Contramarco	NO	-----	-----
3007	Contramarco	NO	-----	-----
3008	Antepecho	1	A+228mm	45° 45°
3008	Antepecho	1	41,5 mm	90° 45°
3008	Antepecho	1	41,5 mm	45° 90°
6243/4	Guía	2	H+20mm	90° 90°
3115	Soporte tapa.	2	H-10mm	90° 90°
716	Tapacinta	2	H-10mm	90° 90°

Sin guía con contramarco y antepecho

Dimensiones de corte:			A=Ancho,	H=Alto
Nº	DESCRIPCION	CANT.	LARGO	CORTE
3007	Contramarco	1	A+83,5mm	45° 45°
3007	Contramarco	1	H+32mm	90° 45°
3007	Contramarco	1	H+32mm	45° 90°
3008	Antepecho	1	A+129,5mm	45° 45°
3008	Antepecho	1	41,5 mm	90° 45°
3008	Antepecho	1	41,5 mm	45° 90°

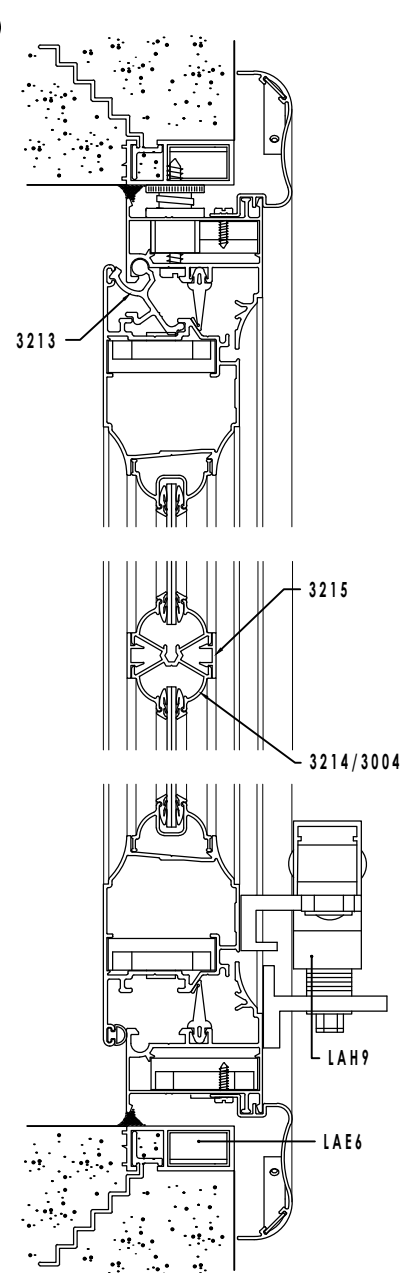
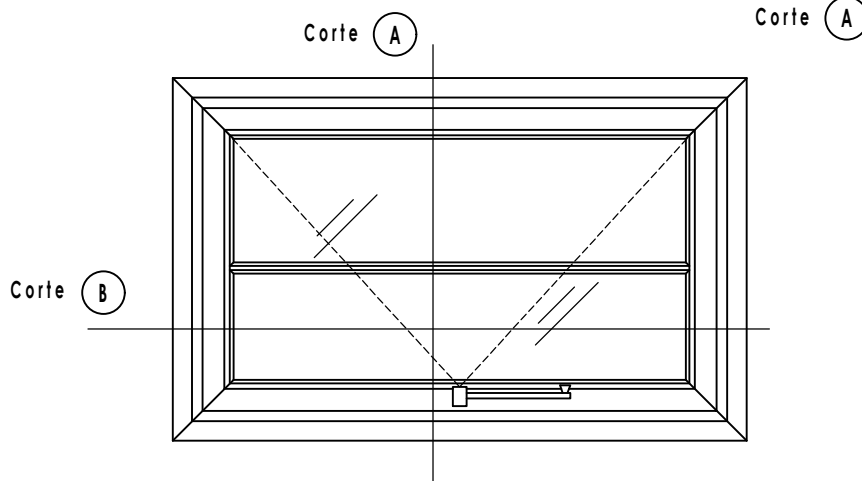


Detalle con bisagra encolzada



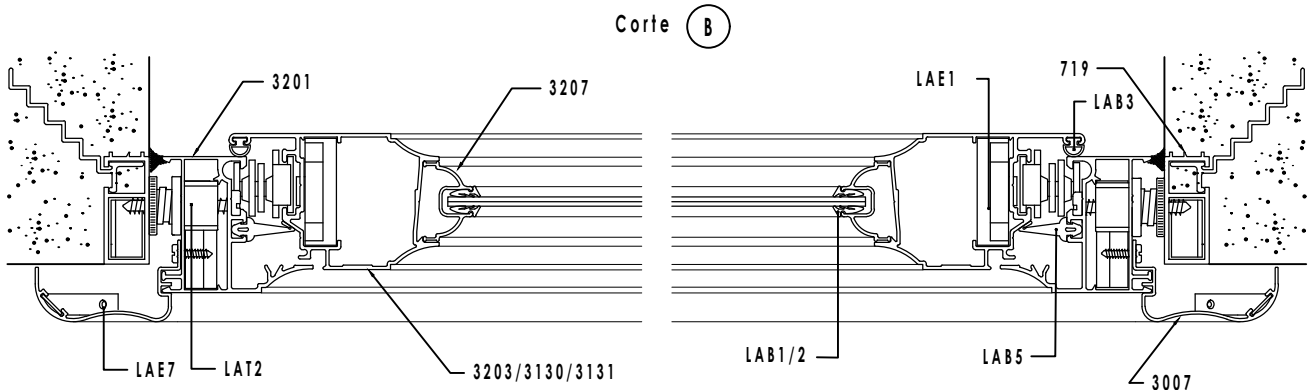
NOTA: En el caso de utilizar antepecho(3008)la banderola funciona unicamente con bisagra (3213)de encolizar

Ventana bandera VS, VR y DVH combinada



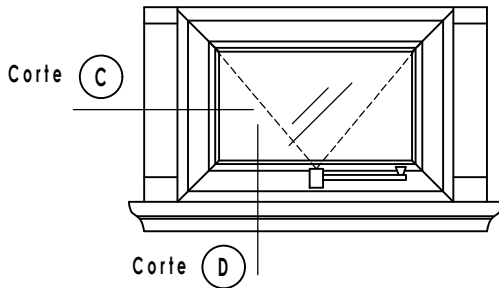
Dimensiones de corte:			A=Ancho,	H=Alto
Nº	DESCRIPCION	CANT.	LARGO	CORTE
3201	Marco	2	A	45° 45°
3201	Marco	2	H	45° 45°
3203/3130/3131	Hoja	2	A - 44mm	45° 45°
3203/3130/3131	Hoja	2	H - 44mm	45° 45°
3207/8/16/18	Perimetral	2	(A 3203) - 119mm	45° 45°
3207/8/16/18	Perimetral	2	(H 3203) - 119mm	45° 45°
3213 *	Bisagra	1	A - 72mm	90° 90°
3007	Contramarco	2	A+83.5mm	45° 45°
3007	Contramarco	2	H+83.5mm	45° 45°
6205	Premarco	2	A+37mm	45° 45°
6250	Premarco	2	H+37mm	45° 45°

\* Opcion de bisagra LAH10



NOTA: El conjunto 3214 y 3215 puede reemplazarse por el V/R 3004 cuando la abertura no sea combinada

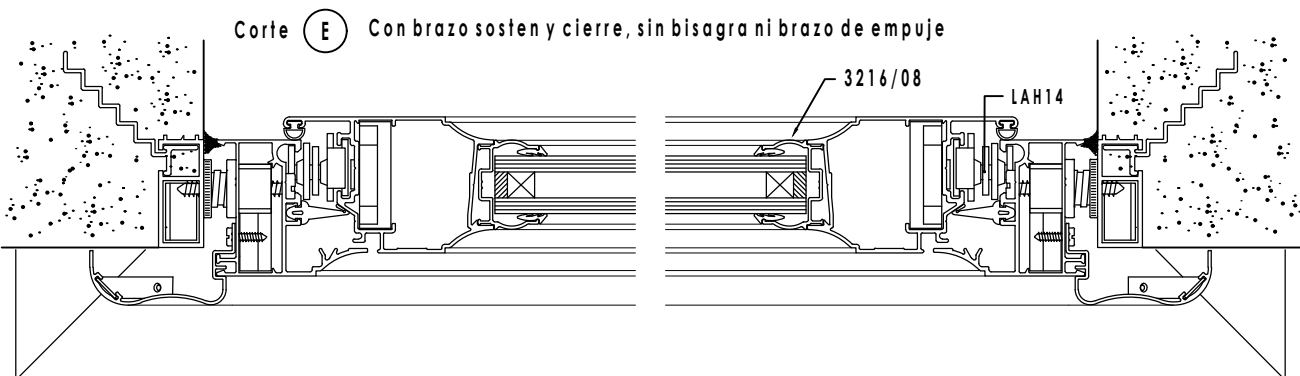
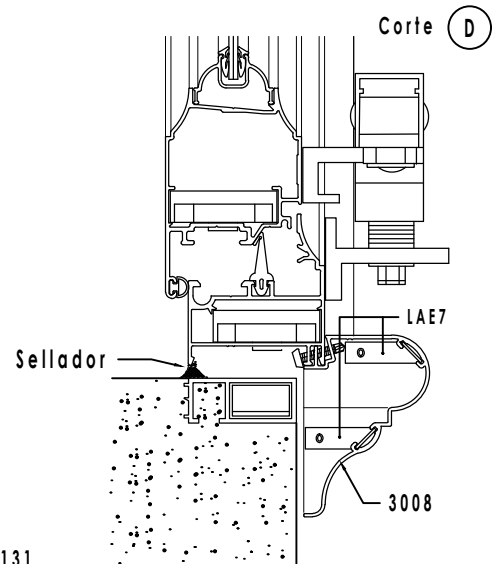
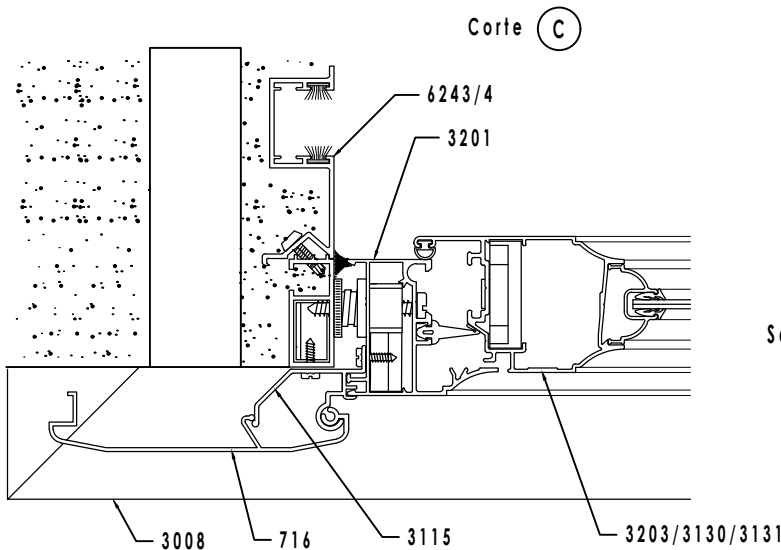
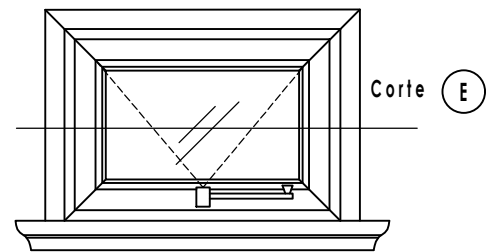
Con guía y antepecho



Dimensiones de corte:			A=Ancho,	H=Alto
Nº	DESCRIPCION	CANT.	LARGO	CORTE
3007	Contramarco	NO	-----	-----
3007	Contramarco	NO	-----	-----
3008	Antepecho	1	A+228mm	45° 45°
3008	Antepecho	1	41,5 mm	90° 45°
3008	Antepecho	1	41,5 mm	45° 90°
6243/4	Guía	2	H+20mm	90° 90°
3115	Soporte tapa.	2	H-10mm	90° 90°
716	Tapacinta	2	H-10mm	90° 90°

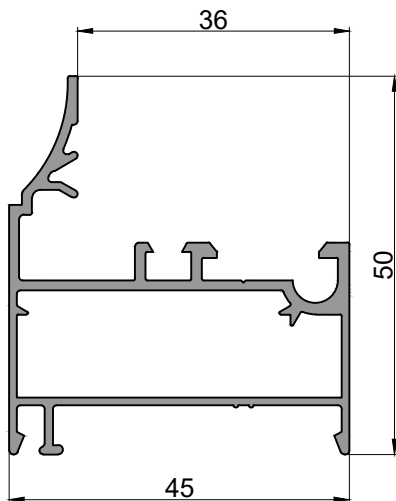
Sin guía con contramarco y antepecho

Dimensiones de corte:			A=Ancho,	H=Alto
Nº	DESCRIPCION	CANT.	LARGO	CORTE
3007	Contramarco	1	A+83.5mm	45° 45°
3007	Contramarco	1	H+32mm	90° 45°
3007	Contramarco	1	H+32mm	45° 90°
3008	Antepecho	1	A+129,5mm	45° 45°
3008	Antepecho	1	41,5 mm	90° 45°
3008	Antepecho	1	41,5 mm	45° 90°

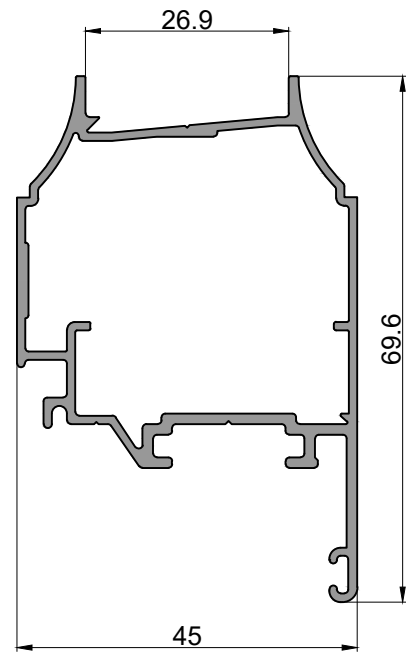


Para evitar filtraciones de agua en las uniones a 45° del burlete LAH6, las mismas deben pegarse con la gotita

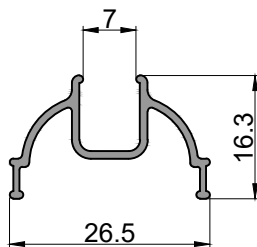
Ventana desplazable combinada



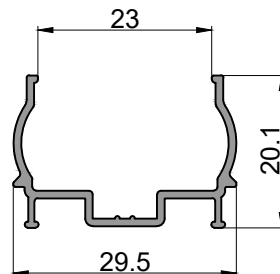
3201  
Marco  
4.180 kg/tira  
Largo: 6200 mm



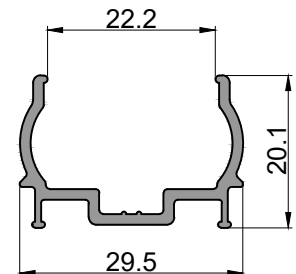
3203  
Hoja  
5.530 kg/tira  
Largo: 6200 mm



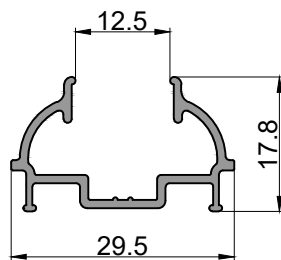
3207  
Perimetral VS y VR  
1.190 kg/tira  
Largo: 6030 mm



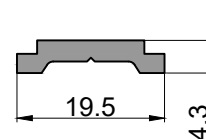
3208  
Perimetral DVH  
1.470 kg/tira  
Largo: 6030 mm



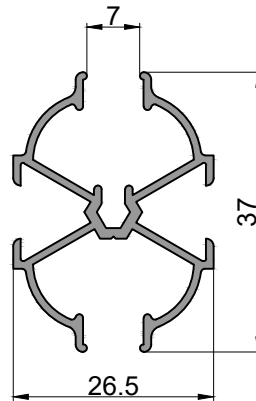
3216  
Perimetral DVH 22mm  
1.900 kg/tira  
Largo: 6030 mm



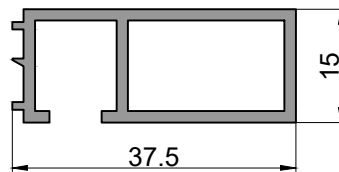
3218  
Perimetral VS y postigo  
1.580 kg/tira  
Largo: 6030 mm



5989/plepo  
Varilla de accionamiento  
aluminio o poliamida  
1.130 kg/tira  
Largo: 6030 mm



3214  
Travesaño VR  
combinado  
2.380 kg/tira  
Largo: 6030 mm

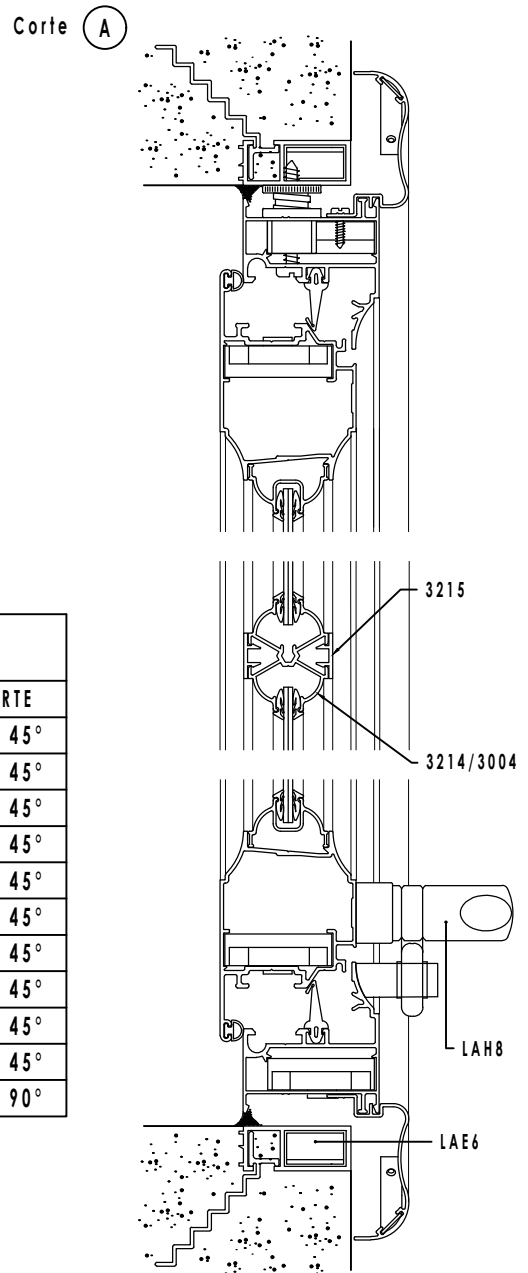
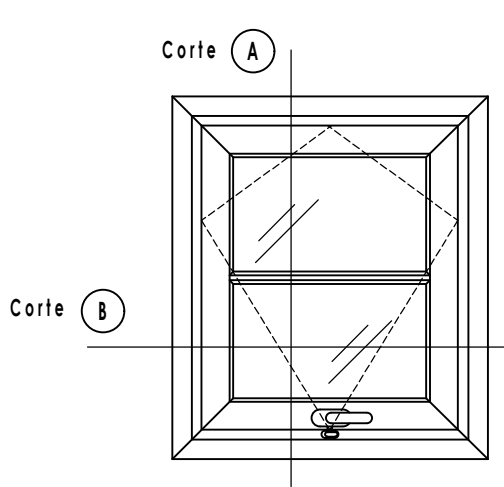


6205  
Premarco  
2.520 kg/tira  
Largo: 6150 mm

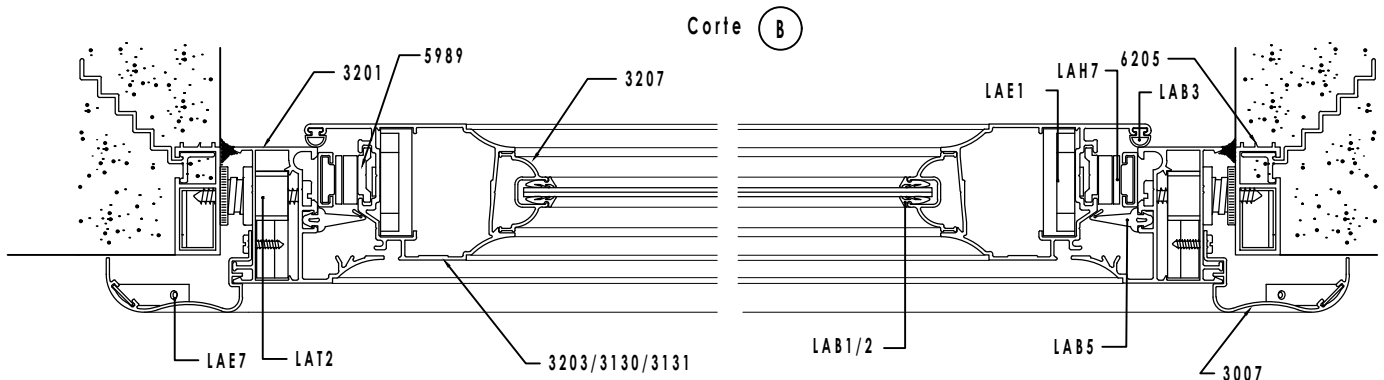
ACCESORIOS PARA VENTANA DESPLAZABLE

CODIGOS			DESCRIPCION	FORMA	CANTIDAD	OBSERVACIONES
FAC.	LA	OTRO				
CUNPACH CUNPAGR CUNPAME CUNES3PVC CUNES4PVC	LAB1 LAB2/1 LAB2/2		Burlete cuña v/repartido 2, 3 Y 4mm "E" 3mm "E" 4mm		2A+2H	
PARTE AEL B52	LAB3		Burlete interior doble contacto		2A+2H	
B66 B74	LAB5	B66	Burlete de hermeticidad junta abierta		2A+2H	
E69	LAE1		Escuadra de armado marco y hoja		8Un.	
H36	LAH7		Bisagra a friccion 261mm, 306mm 407mm, 508mm 610mm		1Jgo.	Calculo del largo de tijera (H-56mm)
H91/2	LAH8		Aldaba para ventana desplazable		1Un.	
T69	LAT7		Tapa desagüe con valvula		2Un.	



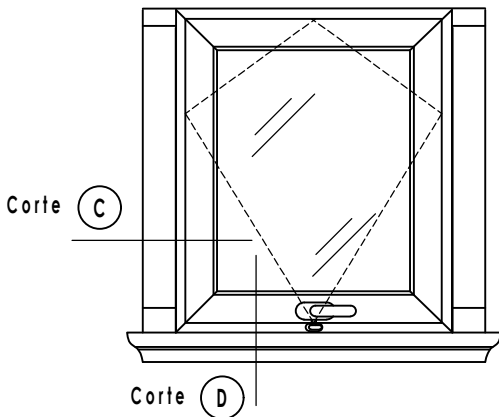


Dimensiones de corte:			A=Ancho,	H=Alto
N°	DESCRIPCION	CANT.	LARGO	CORTE
3201	Marco	2	A	45° 45°
3201	Marco	2	H	45° 45°
3203/3130/3131	Hoja	2	A-47.5mm	45° 45°
3203/3130/3131	Hoja	2	H-47.5mm	45° 45°
3207/8/16/18	Perimetral	2	(A 3203)-119mm	45° 45°
3207/8/16/18	Perimetral	2	(H 3203)-119mm	45° 45°
3007	Contramarco	2	A+83.5mm	45° 45°
3007	Contramarco	2	H+83.5mm	45° 45°
6205	Premarco	2	A+37mm	45° 45°
6205	Premarco	2	H+37mm	45° 45°
5989	Parte omega	2	Largo Tijera	90° 90°



NOTA: La hoja no se puede volcar

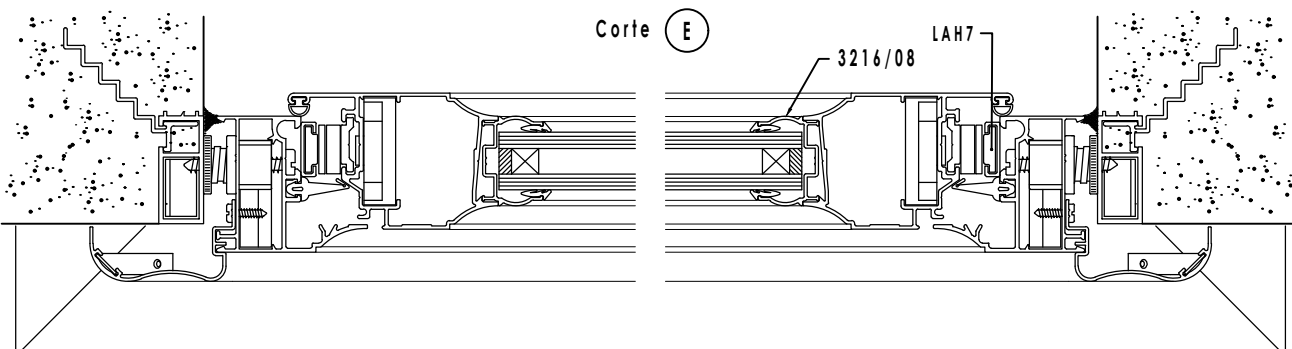
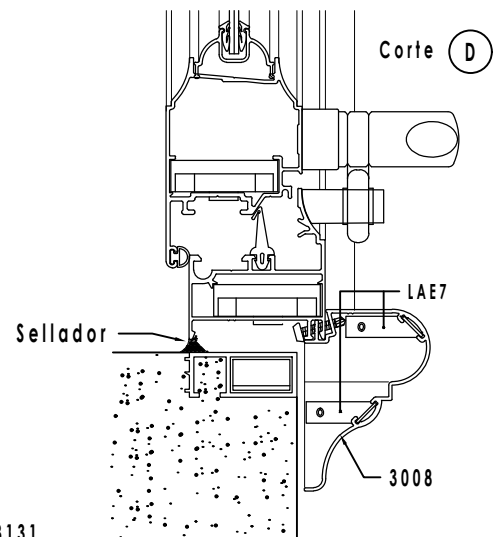
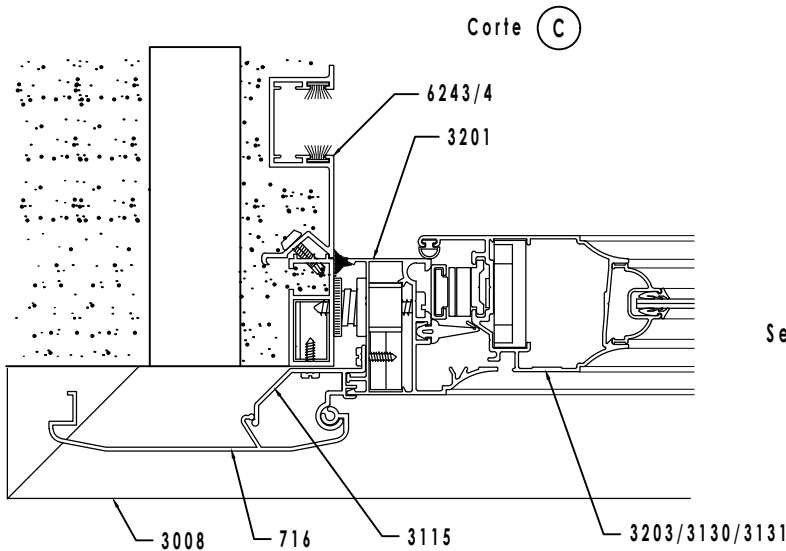
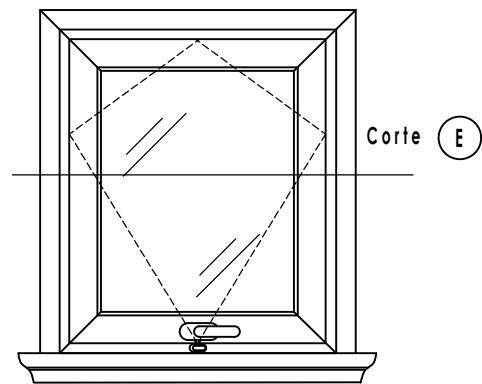
Con guía y antepecho



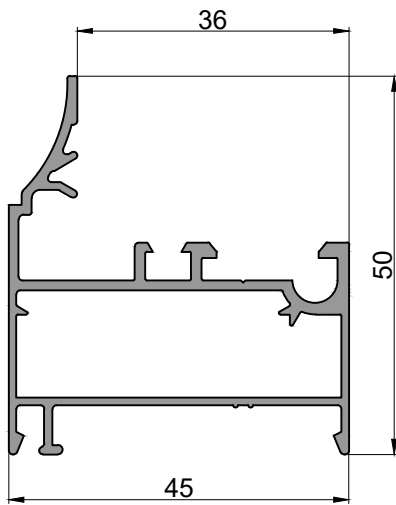
Dimensiones de corte:			A=Ancho,	H=Alto
Nº	DESCRIPCION	CANT.	LARGO	CORTE
3007	Contramarco	NO	-----	-----
3007	Contramarco	NO	-----	-----
3008	Antepecho	1	A+228mm	45° 45°
3008	Antepecho	1	41,5 mm	90° 45°
3008	Antepecho	1	41,5 mm	45° 90°
6243/4	Guía	2	H+20mm	90° 90°
3115	Soporte tapa.	2	H-10mm	90° 90°
716	Tapacinta	2	H-10mm	90° 90°

Sin guía con contramarco y antepecho

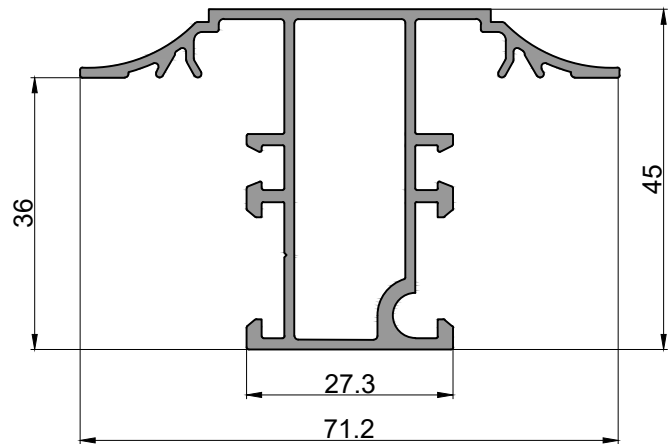
Dimensiones de corte:			A=Ancho,	H=Alto
Nº	DESCRIPCION	CANT.	LARGO	CORTE
3007	Contramarco	1	A+83,5mm	45° 45°
3007	Contramarco	1	H+32mm	90° 45°
3007	Contramarco	1	H+32mm	45° 90°
3008	Antepecho	1	A+129,5mm	45° 45°
3008	Antepecho	1	41,5 mm	90° 45°
3008	Antepecho	1	41,5 mm	45° 90°



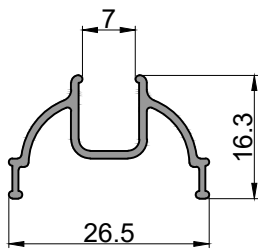
Para evitar filtraciones de agua en las uniones a 45° del burlete LAH6, las mismas deberán pegarse con la gotita



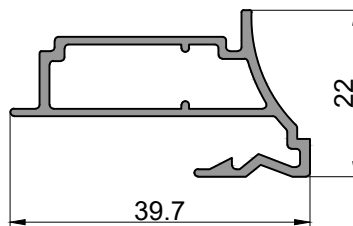
**3201**  
Marco  
4.180 kg/tira  
Largo: 6200 mm



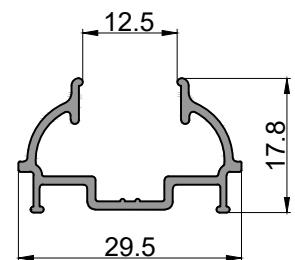
**3211**  
Travesaño  
5.980 kg/tira  
Largo: 6030 mm



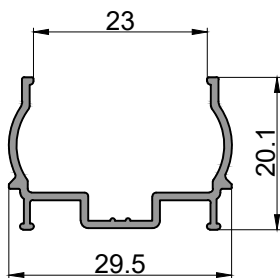
**3207**  
Perimetral VS y VR  
1.190 kg/tira  
Largo: 6030 mm



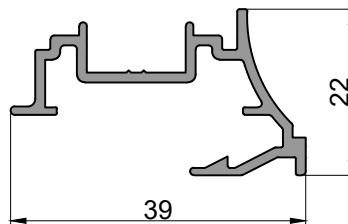
**3202V**  
Contravidrio  
2.110 kg/tira  
Largo: 6030 mm



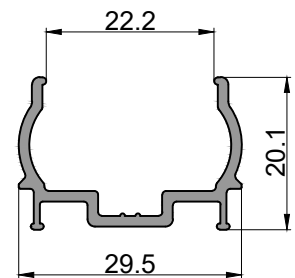
**3218**  
Perimetral VS y postigo  
1.580 kg/tira  
Largo: 6030 mm



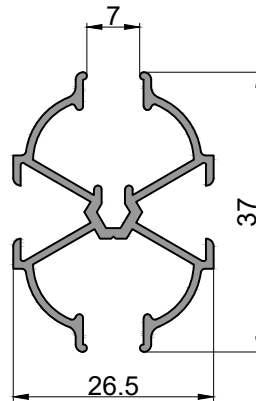
**3208**  
Perimetral DVH  
1.470 kg/tira  
Largo: 6030 mm



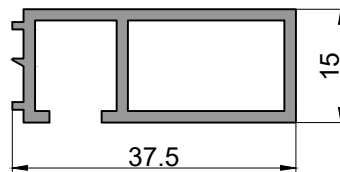
**3202**  
Contravidrio  
2.460 kg/tira  
Largo: 6030 mm



**3216**  
Perimetral DVH 22mm  
1.900 kg/tira  
Largo: 6030 mm



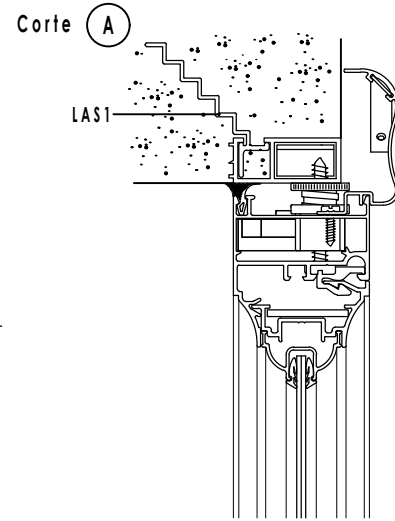
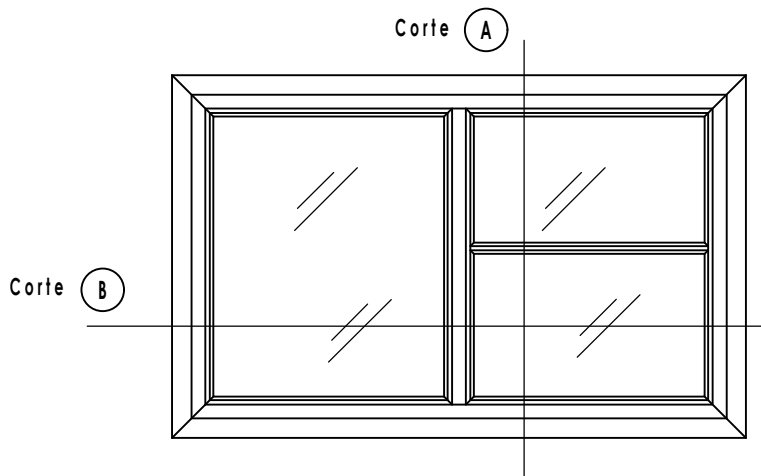
3214  
Travesaño VR  
combinado  
2.380 kg/tira  
Largo: 6030 mm



6205  
Premarco  
2.520 kg/tira  
Largo: 6150 mm

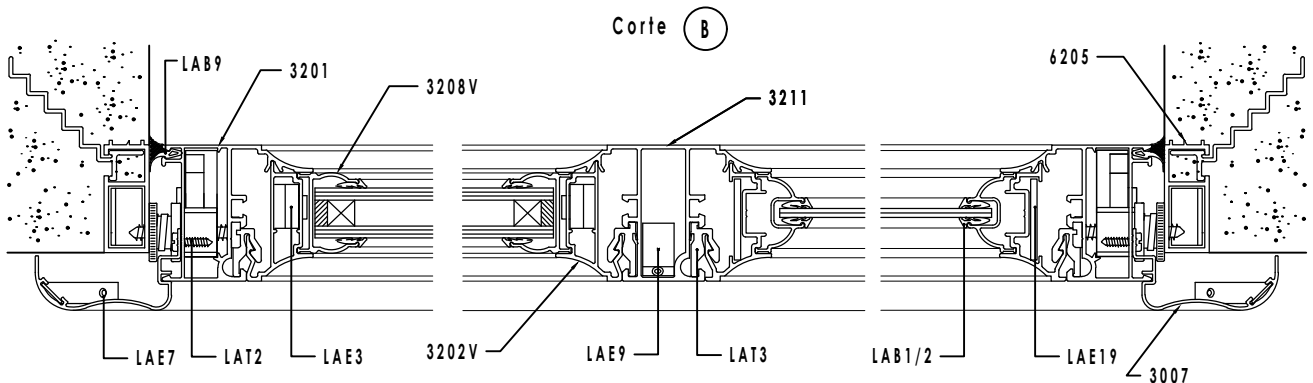
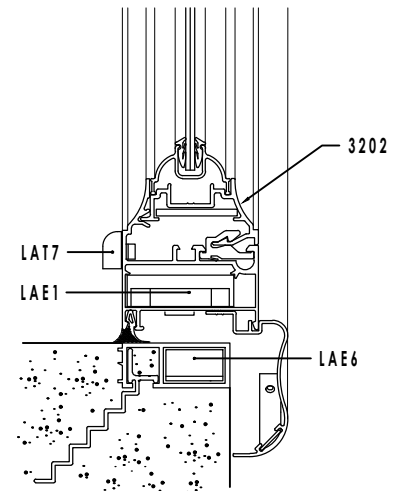
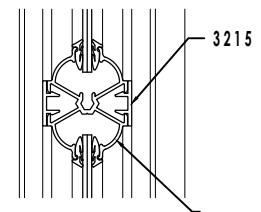
ACCESORIOS PARA PAÑO FIJO COMBINADO

CODIGOS			DESCRIPCION	FORMA	CANTIDAD	OBSERVACIONES
FAC.	LA	OTRO				
CUNPACH CUNPAGR CUNPAME CUNES3PVC CUNES4PVC	LAB1 LAB2/1 LAB2/2		Burlete cuña v/repartido 2, 3 Y 4mm "E" 3mm "E" 4mm		2A+2H	C/Travesaño Agregar 2 LT
B69	LAB9	B69	Burlete Marco - Premarco		2A+2H	
E71	LAE9	E71	Escuadra travesaño angosto paño fijo		2Un.x travesaño	Unicamente p/op- cion c/travesaño
E69	LAE1	E69	Escuadra de armado marco		4Un.	
LAE3	LAE3		Escuadra de armado contravidrios y B.R.T.		4Un.	Unicamente en caso de utilizar 3202V
	LAE19		Escuadra de armado angulo (50 x 3) en 27mm		4Un.	Opcional en caso de utilizar 3202
T96	LAT3		Clip de contravidrios		(2A+2H)/250	C/Trav. Agregar LT/250x2
T69	LAT7		Tapa desagüe con valvula		3Un.	



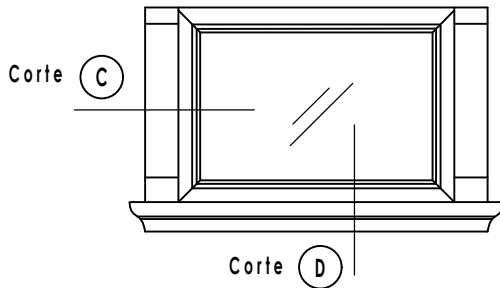
Dimensiones de corte:			A=Ancho, H=Alto	
Nº	DESCRIPCION	CANT.	LARGO	CORTE
3201	Marco	2	A	45° 45°
3201	Marco	2	H	45° 45°
3211	Travesaño	1	H-56.5mm	90° 90° *
3202/3202V	Contravidrio	2	(A/2)-42mm	45° 45°
3202/3202V	Contravidrio	4	H-56.5mm	45° 45°
3207/8/8V/16/18	Perimetral	2	(A/2)-75.5mm	45° 45°
3207/8/8V/16/18	Perimetral	4	H-90mm	45° 45°
3007	Contramarco	2	A+83.5mm	45° 45°
3007	Contramarco	2	H+83.5mm	45° 45°
6205	Premarco	2	A+37mm	45° 45°
6205	Premarco	2	H+37mm	45° 45°

\* Fresado a realizarse con una de las fresas exteriores que conforman el paquete de fresas para puerta



NOTA: El conjunto 3214 y 3215 puede reemplazarse por el V/R 3004 cuando la abertura no sea combinada

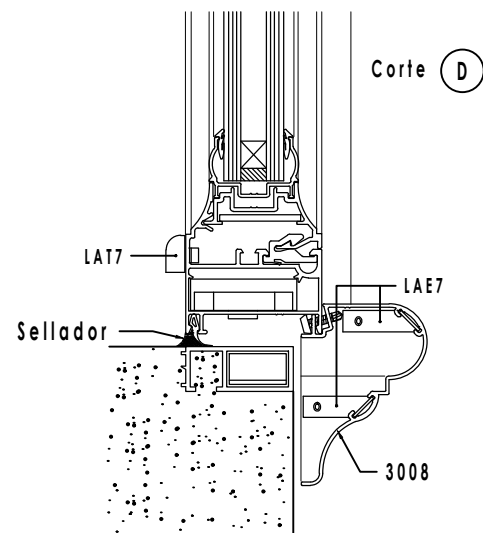
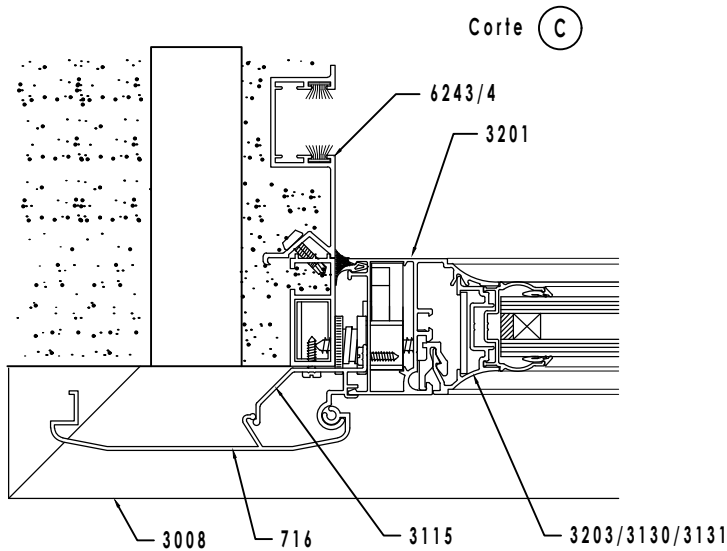
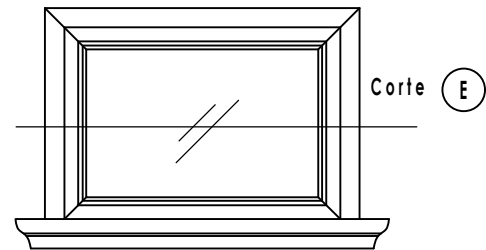
Con guía y antepecho



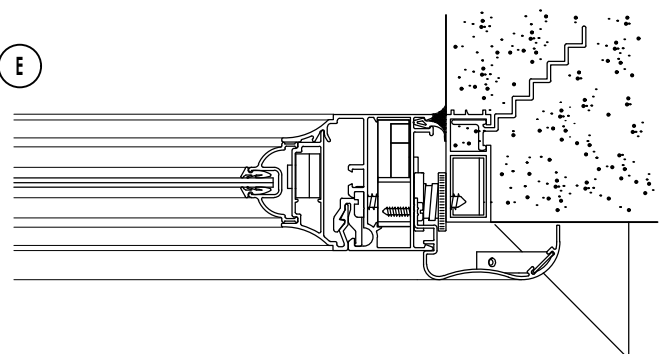
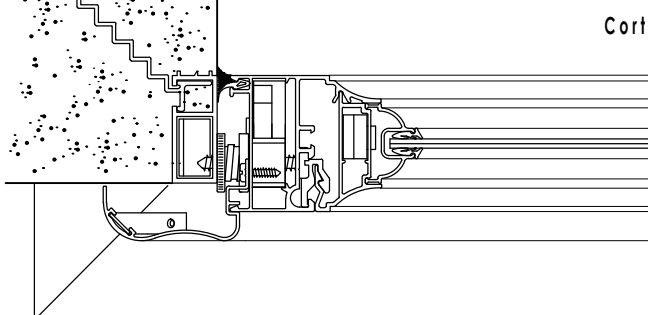
Dimensiones de corte:			A=Ancho,	H=Alto
Nº	DESCRIPCION	CANT.	LARGO	CORTE
3007	Contramarco	NO	-----	-----
3007	Contramarco	NO	-----	-----
3008	Antepecho	1	A+228mm	45° 45°
3008	Antepecho	1	41,5 mm	90° 45°
3008	Antepecho	1	41,5 mm	45° 90°
6243/4	Guía	2	H+20mm	90° 90°
3115	Soporte tapa.	2	H-10mm	90° 90°
716	Tapacinta	2	H-10mm	90° 90°

Sin guía con contramarco y antepecho

Dimensiones de corte:			A=Ancho,	H=Alto
Nº	DESCRIPCION	CANT.	LARGO	CORTE
3007	Contramarco	1	A+83.5mm	45° 45°
3007	Contramarco	1	H+32mm	90° 45°
3007	Contramarco	1	H+32mm	45° 90°
3008	Antepecho	1	A+129,5mm	45° 45°
3008	Antepecho	1	41,5 mm	90° 45°
3008	Antepecho	1	41,5 mm	45° 90°

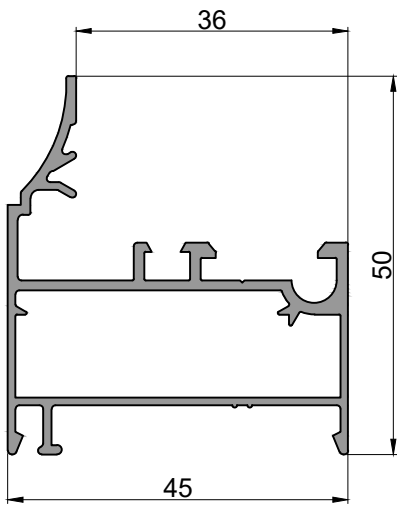


OPCION: Contravidrio 3202V

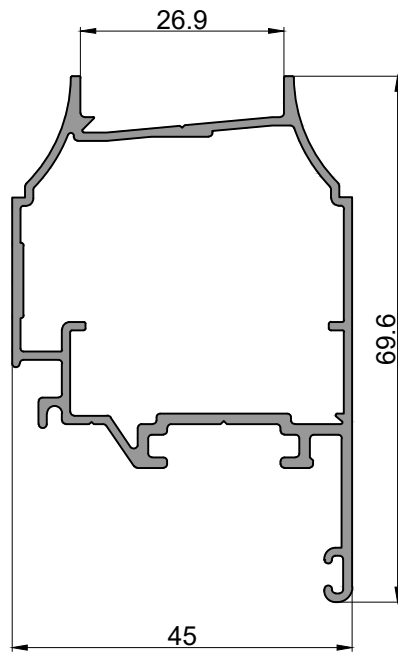


NOTA: Para la opcion de 3202V se podran utilizar unicamente los perimetrales 3207, 3208V y el B.R.T. 3212

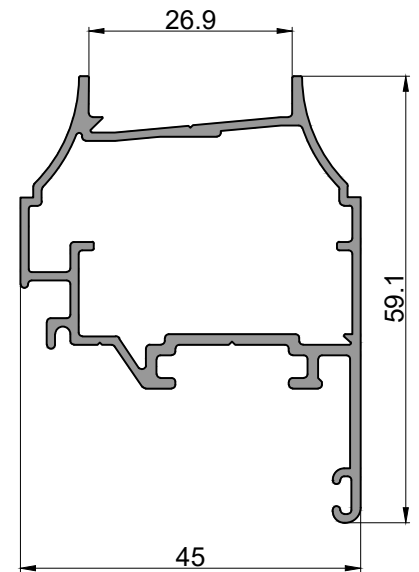
Postigo de rebatir



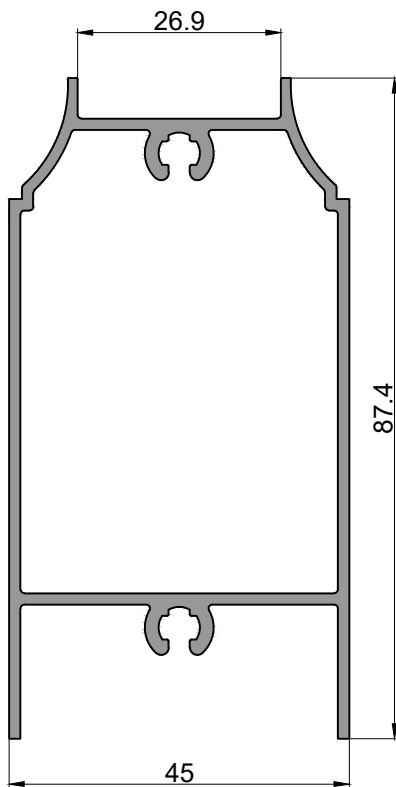
3201  
Marco  
4.180 kg/tira  
Largo: 6200 mm



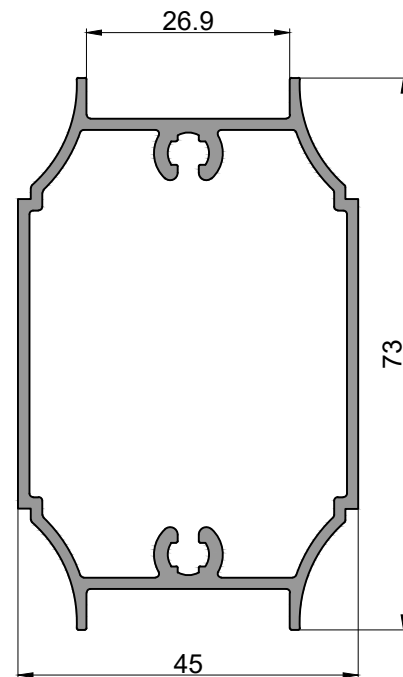
3203  
Hoja  
5.530 kg/tira  
Largo: 6200 mm



3203V  
Hoja  
4.960 kg/tira  
Largo: 6200 mm



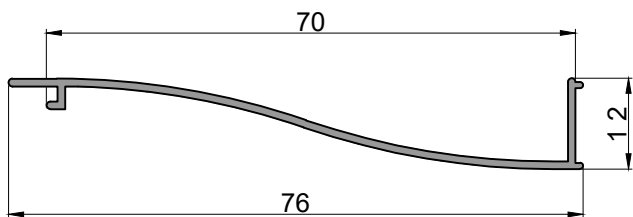
3206  
Zocalo de puerta  
8.710 kg/tira  
Largo: 6030 mm



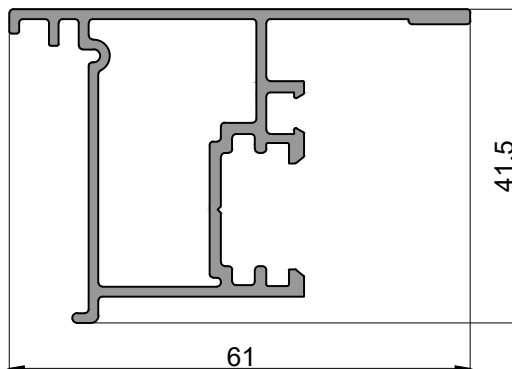
3205  
Travesaño de puerta  
6.980 kg/tira  
Largo: 6030 mm

# LINEA AMERICANA

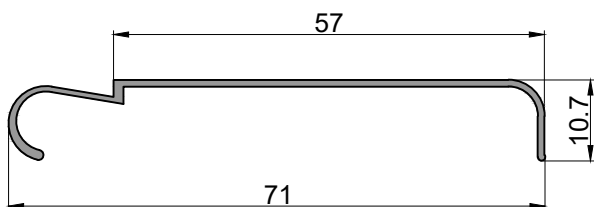
## Perfiles



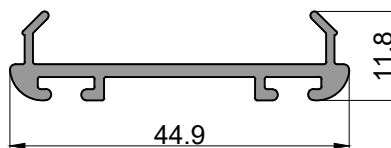
**826P/826S**  
 Tablilla  
 1.940 kg/tira  
 Largo: 6020 mm



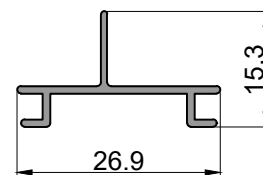
**3209**  
 Batiante de puerta  
 5.120 kg/tira  
 Largo: 6030 mm



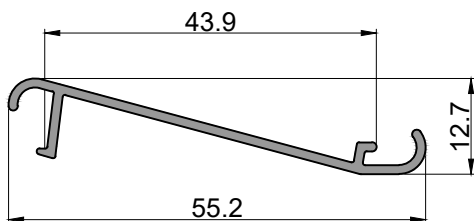
**1281**  
 Tablilla de postigo regulable  
 1.560 kg/tira  
 Largo: 6020 mm



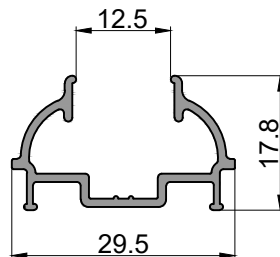
**3210**  
 Porta felpa de zocalo  
 2.020 kg/tira  
 Largo: 6030 mm



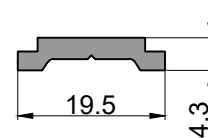
**855**  
 Terminal de tablilla de postigo regulable  
 1.050 kg/tira  
 Largo: 6020 mm



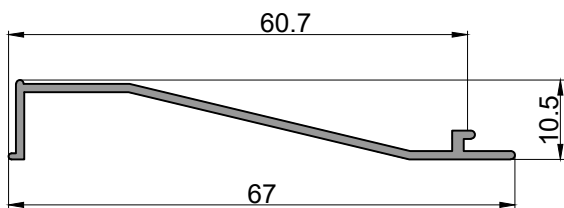
**2748P/2748S**  
 Tablilla  
 1.560 kg/tira  
 Largo: 6020 mm



**3218**  
 Perimetral VS y postigo  
 1.580 kg/tira  
 Largo: 6030 mm



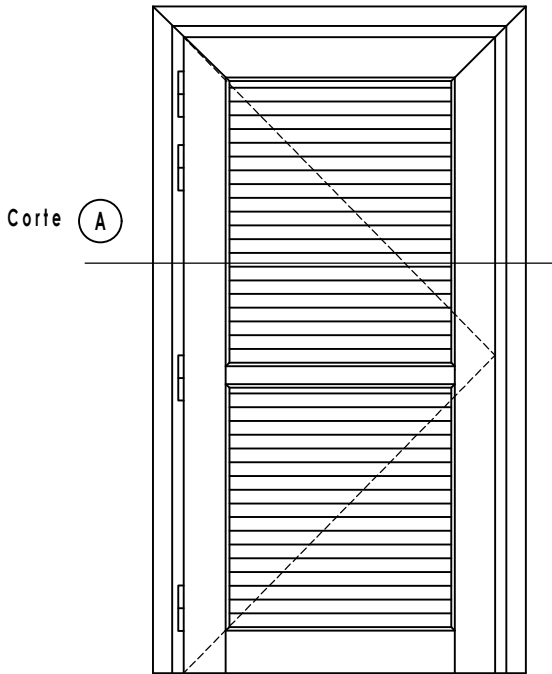
**5989/plepo**  
 Varilla de accionamiento aluminio o poliamida  
 1.130 kg/tira  
 Largo: 6030 mm



**10192P/10192S**  
 Tablilla postigo punzonada o sin punzonar  
 1.740 kg/tira  
 Largo: 6020 mm



De 1 Hoja



Dimensiones de corte:			A=Ancho,	H=Alto
N°	DESCRIPCION	CANT.	LARGO	CORTE
3201	Marco	1	A	45° 45°
3201	Marco	2	H	90° 45°
3204	Parante	1 ■	A-45mm ■	45° 45°
3204	Parante	1x(C/H)	H-30mm	90° 45°
3204	Parante	1x(C/H)	H-30mm	45° 90°
3218	Perimetral	2x(C/H)	(A3204)-164mm	45° 45°
3218	Perimetral	2x(C/H)	H=Medir	45° 45°
3210	Porta felpa	1x(C/H)	(A3204)-61mm	90° 90°
3205	Travesaño	1x(C/H)	(A3204)-143mm	90° 90° *
3206	Zocalo	1x(C/H)	(A3204)-143mm	90° 90° *
3007	Contramarco	1	A+83.5mm	45° 45°
3007	Contramarco	1	H+41.5mm	90° 45°
3007	Contramarco	1	H+41.5mm	45° 90°
440/2/8	Tablilla fija	CTF	(A3204)-177mm	45° 45°
6205	Premarco	1	A+37mm	45° 45°
6205	Premarco	2	H+19mm	90° 45°

\* Fresado

■ Modificar para aberturas con mas de una hoja

C/H = Cantidad de Hojas

CTF = Calculo de Tablilla Fija: (H3218)/(ACT)

ACT = Altura que cubre la tablilla c/u cubre:

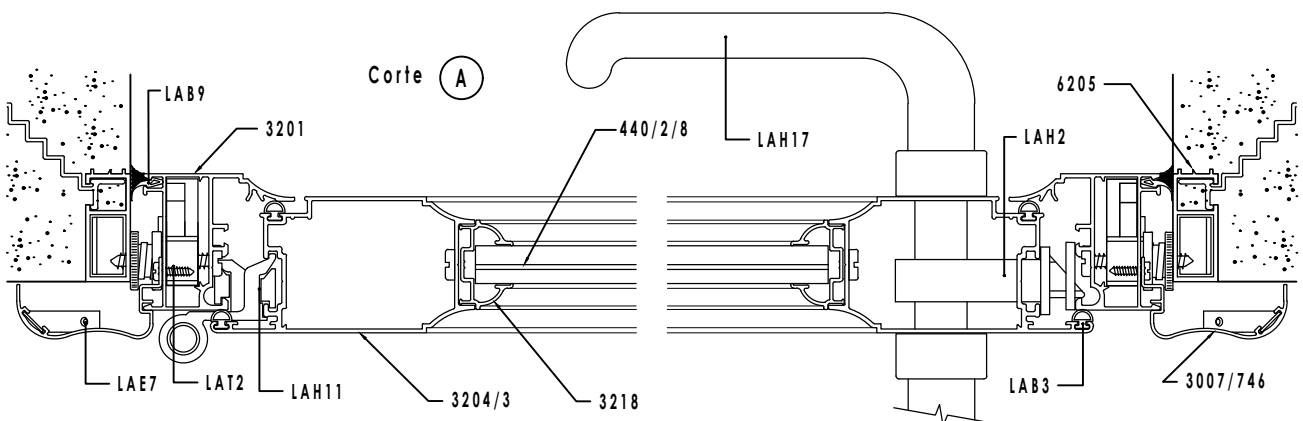
440=44mm, 442=60.5mm, 448=70mm.

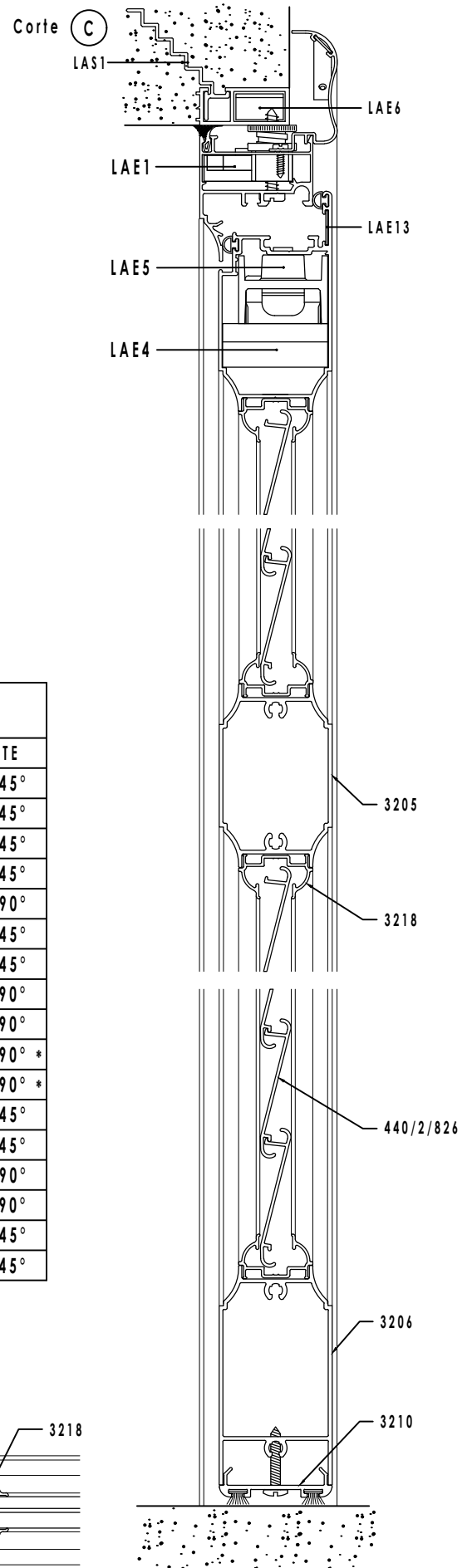
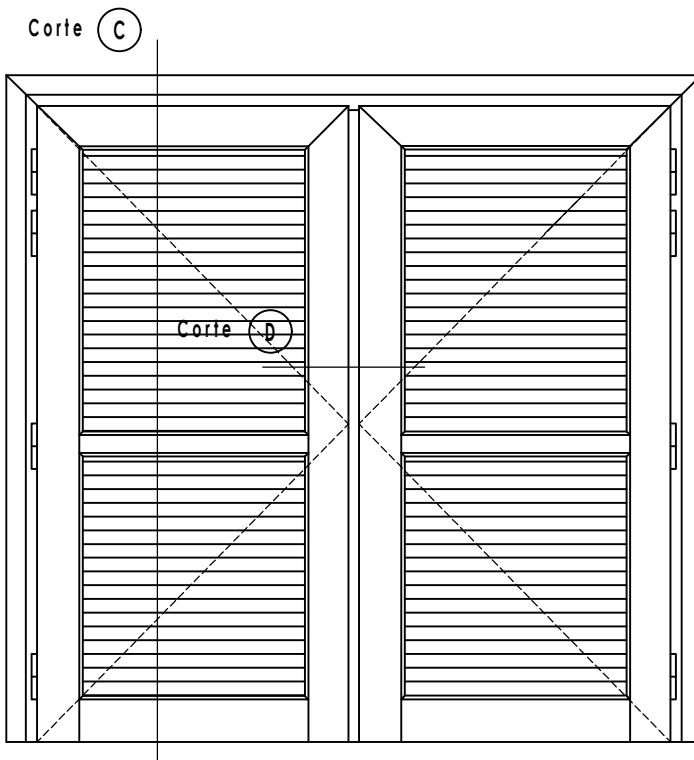
Opcion 2 Hojas

N°	DESCRIPCION	CANT.	LARGO	CORTE
3204	Parante	2	1/2A-24.5mm	45° 45°
3209	Batiente	(C/H)-1	H-56mm	90° 90°

Opcion 3 Hojas

N°	DESCRIPCION	CANT.	LARGO	CORTE
3204	Parante	3	1/3A-18mm	45° 45°

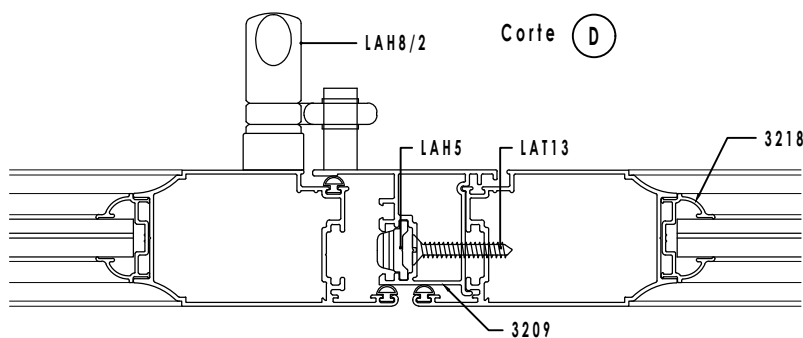




Dos hojas iguales

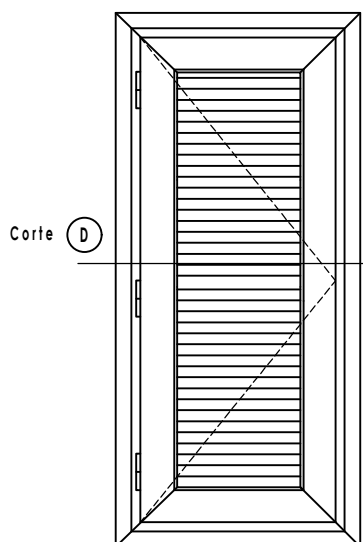
Dimensiones de corte:			A=Ancho, H=Alto	
Nº	DESCRIPCION	CANT.	LARGO	CORTE
3201	Marco	1	A	45° 45°
3201	Marco	2	H	90° 45°
3204	Parante	2	(A/2)-26mm	45° 45°
3204	Parante	2	H-30mm	90° 45°
3204	Parante	2	H-30mm	45° 90°
3218	Perimetral	4	(A/2)-Medir	45° 45°
3218	Perimetral	4	H=Medir	45° 45°
3210	Porta felpa	2	(A/2)-87mm	90° 90°
3209	Batiente	1	H-61mm	90° 90°
3205	Travesaño	2	(A/2)-169mm	90° 90° *
3206	Zocalo	2	(A/2)-169mm	90° 90° *
3007	Contramarco	1	A+83.5mm	45° 45°
3007	Contramarco	1	H+42mm	90° 45°
3007	Contramarco	1	H+42mm	45° 90°
440/2/8	Tablilla fija	Calc.	A+37mm	90° 90°
6205	Premarco	1	A+37mm	45° 45°
6205	Premarco	2	H+19mm	90° 45°

\* Fresado



Postigo de rebatir regulable

De 1 Hoja



Dimensiones de corte: A=Ancho, H=Alto				
Nº	DESCRIPCION	CANT.	LARGO	CORTE
3201	Marco	2	A	45° 45°
3201	Marco	2	H	45° 45°
3203	Hoja	2 ■	A - 44mm ■	45° 45°
3203	Hoja	2x(C/H)	H - 44mm	45° 45°
3216	Perimetral	2x(C/H)	(A3203) - 128mm	45° 45°
3216	Perimetral	2x(C/H)	(H3203) - 128mm	45° 45°
3205	Travesaño	1x(C/H)	(A3203) - 107mm	90° 90° *
3007	Contramarco	2	A + 83.5mm	45° 45°
3007	Contramarco	2	H + 83.5mm	45° 45°
1281	Tablilla reg.	CMT	(A3203) - 179mm	45° 45°
855	Terminal	2x(C/H)	(A3203) - 170mm	45° 45°
6205	Premarco	2	A + 37mm	45° 45°
6205	Premarco	2	H + 37mm	45° 45°

Opcion 2 Hojas

Nº	DESCRIPCION	CANT.	LARGO	CORTE
3203	Hoja	4	1/2A - 24.5mm	45° 45°
3209	Batiente	(C/H) - 1	H - 106mm	90° 90°

\* Fresado

■ Modificar para aberturas con mas de una hoja

C/H = Cantidad de Hojas

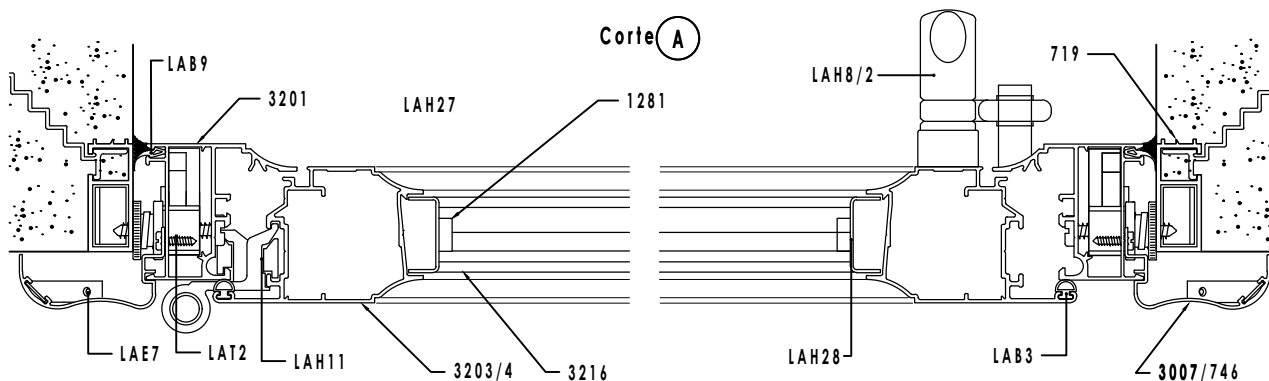
CMT = Calculo de la cant. de aletas del Movimiento de Tablilla Regulable: ((H3216) - 50) / 60

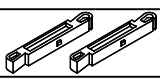

Opcion 3 Hojas

Nº	DESCRIPCION	CANT.	LARGO	CORTE
3203	Hoja	6	1/3A - 18mm	45° 45°

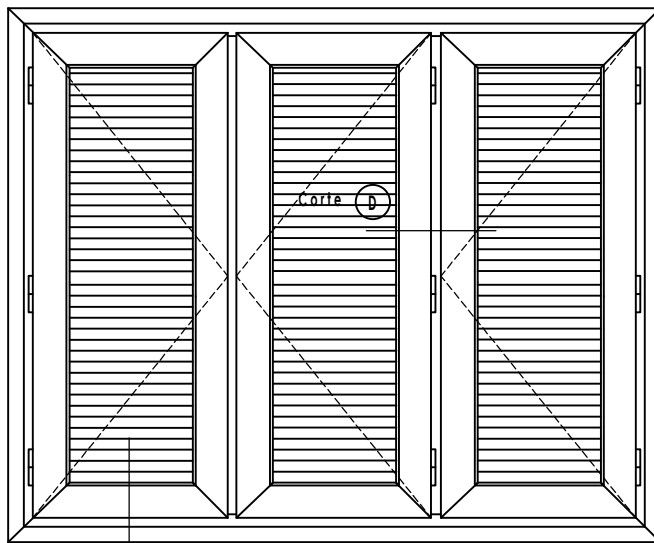
Opcion 4 Hojas

Nº	DESCRIPCION	CANT.	LARGO	CORTE
3203	Hoja	8	1/4A - 14mm	45° 45°

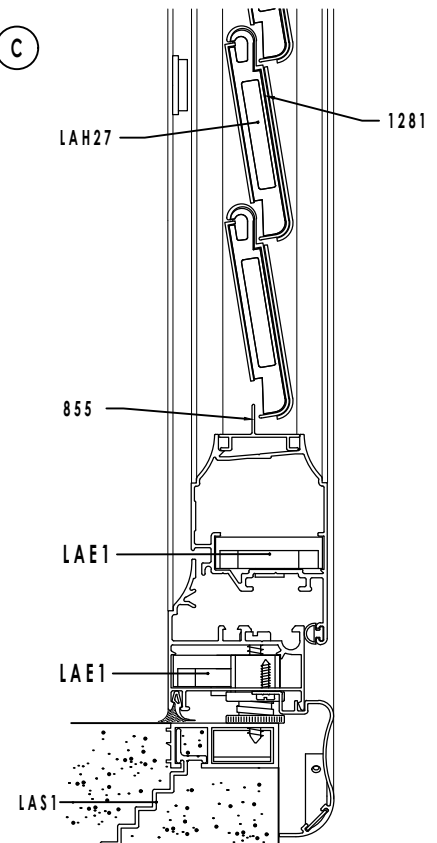


ACCESORIOS PARA POSTIGO DEREBATIR REGULABLE						
CODIGOS			DESCRIPCION	FORMA	CANTIDAD	OBSERVACIONES
FAC.	LA	OTRO				
PORTA	LAH27		Portatablillas regulables		1 Par x cant. tablilla	
MECPO	LAH28		Movimiento para postigo con tablilla regulable para 3201 y 3203		Tablillas = $\frac{H-182}{60}$	La formula indica cant de Tablillas por Movimiento

Para cualquier combinaci3n de marco y hoja en el c3lculo de tablillas del postigo regulable, comunicarse con el proveedor



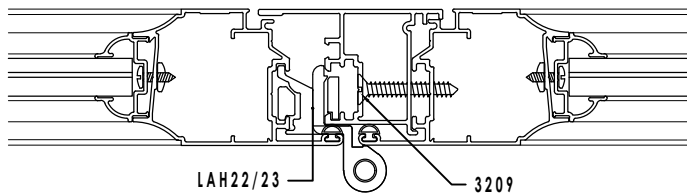
Corte C



Corte C

Detalle: Corte de tercer hoja

Corte D



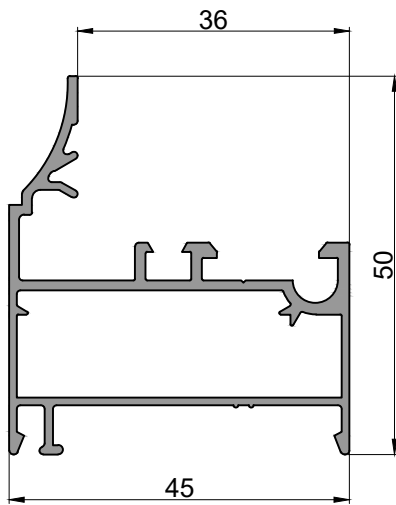
ACCESORIOS PARA POSTIGO DE REBATIR DE 1 HOJA

CODIGOS			DESCRIPCION	FORMA	CANTIDAD	OBSERVACIONES
FAC.	LA	OTRO				
CUNPACH CUNPAGR CUNPAME CUNES3PVC CUNES4PVC	LAB1 LAB2/1 LAB2/2		Burlete cuña v/repartido 2, 3 Y 4mm "E" 3mm "E" 4mm		(2A+2H)xHoja	P/Postigo S/Umbral (1A+2H) x Hoja
E69	LAE1		Escuadra de armado marco y hoja		4Un.+4Un.xHoja	P/Postigo S/Umbral 2Un.+2Un.x Hoja
H91MO	LAH8	H91/2	Aldaba para ventana desplazable		1Un.	
H62NEW	LAH10/1	H61/62	Bisagra de dos piezas morza		2Un.xHoja	Agregar 1Un. P/Altura mayor de 1500mm
H43	LAH24		Traba varilla		2Un.	Unicamente P/Postigo de 1 Hoja
T69	LAT7		Tapa desague con valvula		2Un.	Unicamente P/Postigo C/Umbral

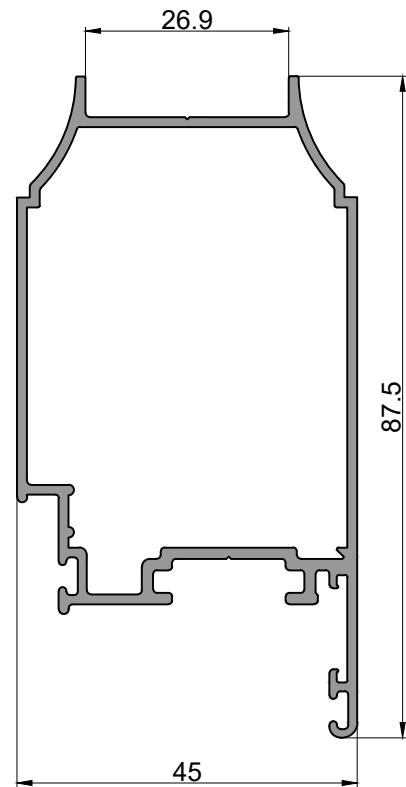
AGREGADO DE ACCESORIOS PARA POSTIGO DE REBATIR DE MAS DE 1 HOJA

H81/82	LAH22/3	H81/82	Bisagra de dos piezas morza para tercer hoja		2Un.xHoja	Unicamente P/Postigo de mas 2 Hojas
H49	LAH5		Pasador 2° hoja estencible c/varilla de transmision		2Un. x Inversor	
	LAH25	H78	Traba varilla doble		2Un.	Suplir por LAH24x2
LAT12	LAT12		Tapon de batiente 2° hoja		1 Par x Inversor	
T1	LAT13		Tornillo p/batiente 2° hoja Parker 10 x 1 1/4"		3Un. x Inversor	

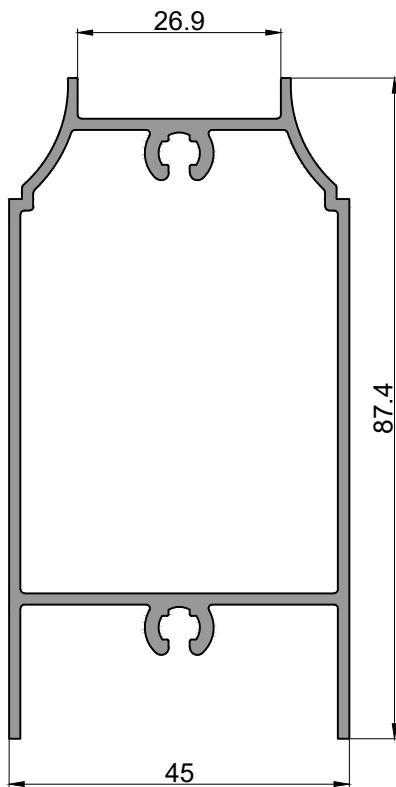
Puerta de rebatir combinada



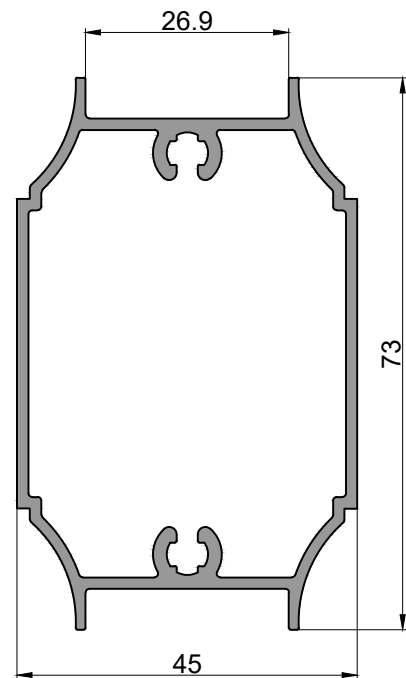
3201  
Marco  
4.180 kg/tira  
Largo: 6200 mm



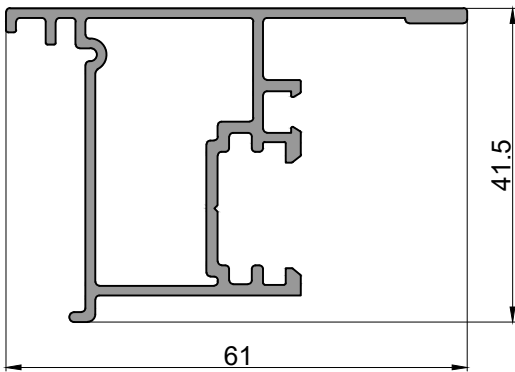
3204  
Parante de puerta  
6.360 kg/tira  
Largo: 6200 mm



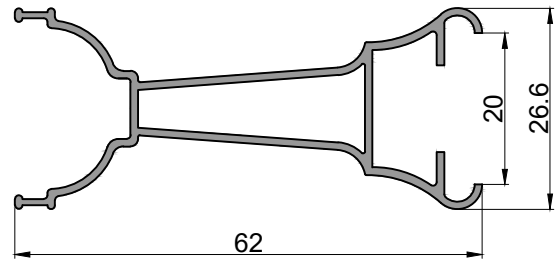
3206  
Zocalo de puerta  
8.710 kg/tira  
Largo: 6030 mm



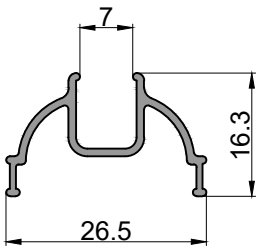
3205  
Travesaño de puerta  
6.980 kg/tira  
Largo: 6030 mm



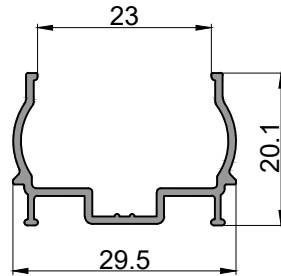
**3209**  
Batiente de puerta  
5.120 kg/tira  
Largo: 6030 mm



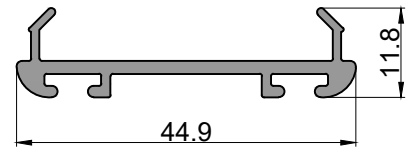
**3212**  
Bajo relieve de tablero  
3.040 kg/tira  
Largo: 6030 mm



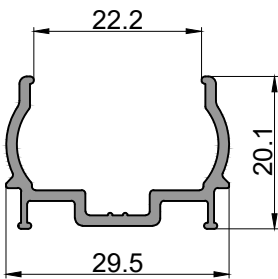
**3207**  
Perimetral VS y VR  
1.190 kg/tira  
Largo: 6030 mm



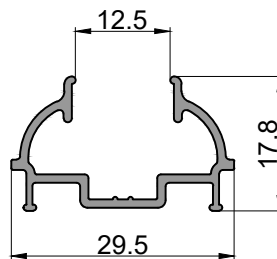
**3208**  
Perimetral DVH  
1.470 kg/tira  
Largo: 6030 mm



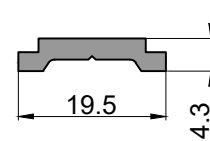
**3210**  
Porta felta zocalo de puerta  
2.026 kg/tira  
Largo: 6030 mm



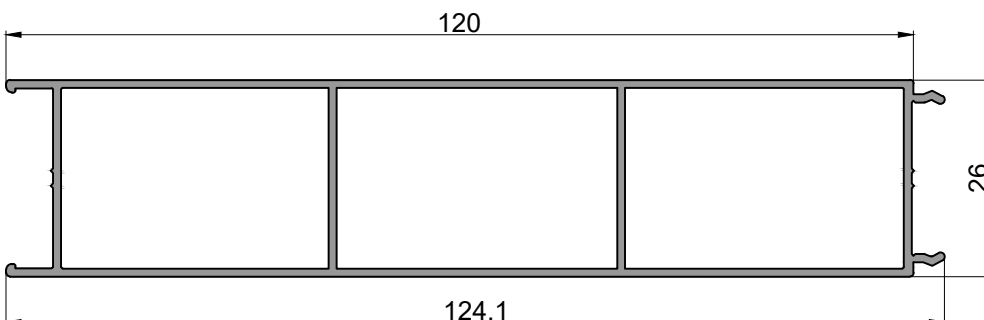
**3216**  
Perimetral DVH 22mm  
1.900 kg/tira  
Largo: 6030 mm



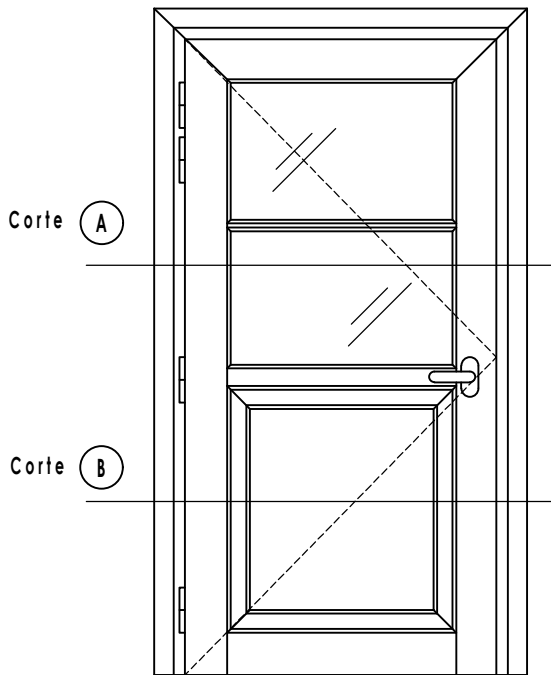
**3218**  
Perimetral VS y postigo  
1.590 kg/tira  
Largo: 6030 mm



**5989/plepo**  
Varilla de accionamiento  
aluminio o poliamida  
1.130 kg/tira  
Largo: 6030 mm

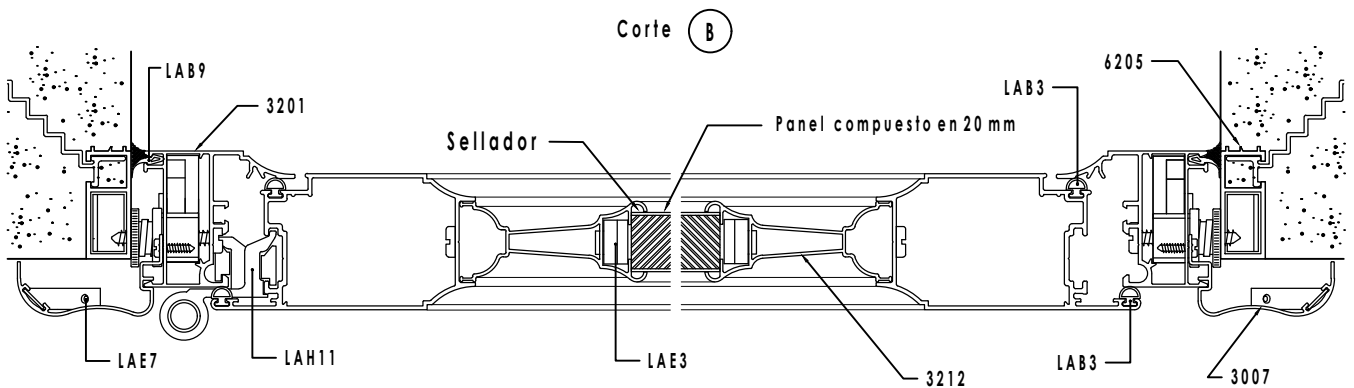
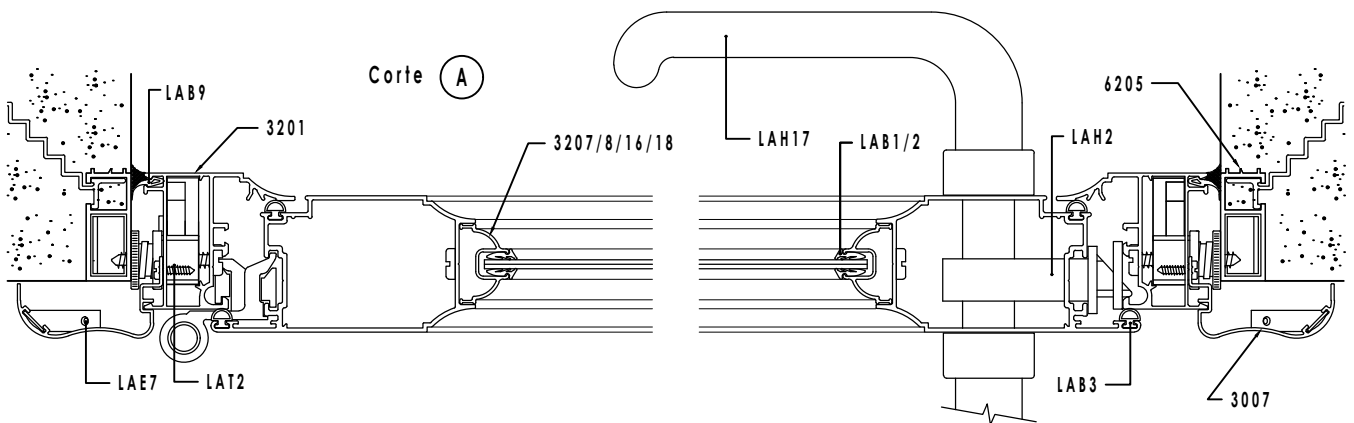


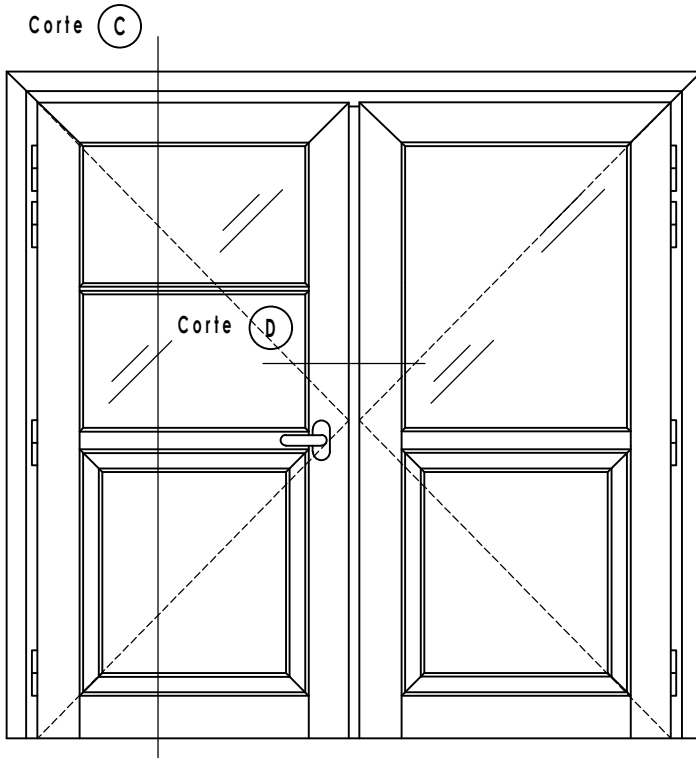
**3217**  
Revestimiento tubular  
7.600 kg/tira  
Largo: 6030 mm



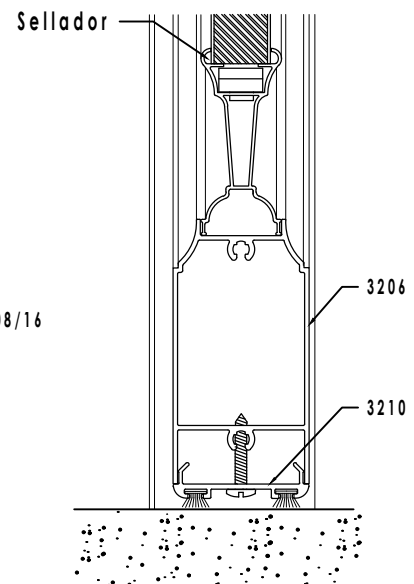
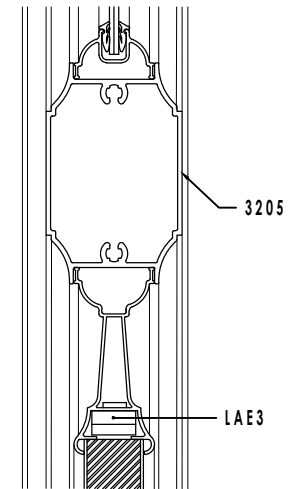
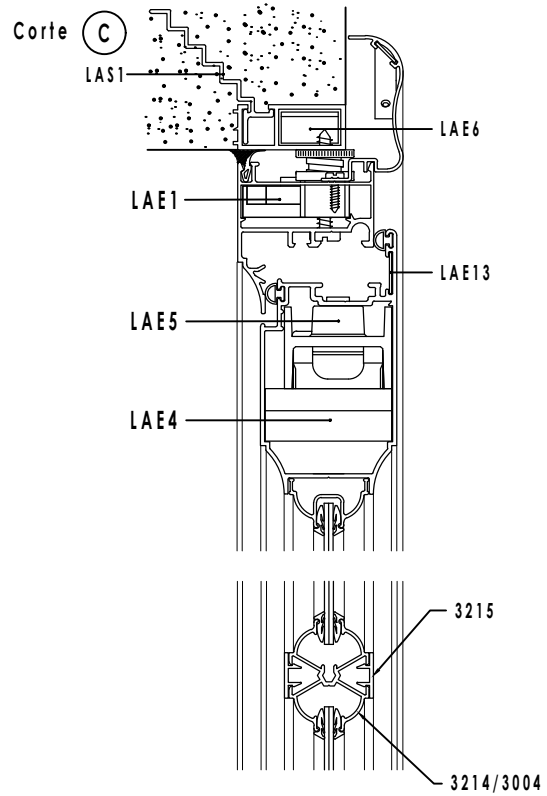
Dimensiones de corte:			A=Ancho, H=Alto	
N°	DESCRIPCION	CANT.	LARGO	CORTE
3201	Marco	1	A	45° 45°
3201	Marco	2	H	90° 45°
3204	Parante	1	A-44mm	45° 45°
3204	Parante	1	H-30mm	90° 45°
3204	Parante	1	H-30mm	45° 90°
3207/8/16/18	Perimetral	2	A-208mm	45° 45°
3207/8/16/18	Perimetral	2	H=Medir	45° 45°
3210	Porta felpa	1	A-79mm	90° 90°
3212	B.R.T.	2	A-208mm	45° 45°
3212	B.R.T.	2	H=Medir	45° 45°
3205	Travesaño	1	A-187mm	90° 90° *
3206	Zocalo	1	A-187mm	90° 90° *
3007	Contramarco	1	A+83.5mm	45° 45°
3007	Contramarco	1	H+42mm	90° 45°
3007	Contramarco	1	H+42mm	45° 90°
6205	Premarco	1	A+37mm	45° 45°
6205	Premarco	2	H+19mm	90° 45°

\* Fresado



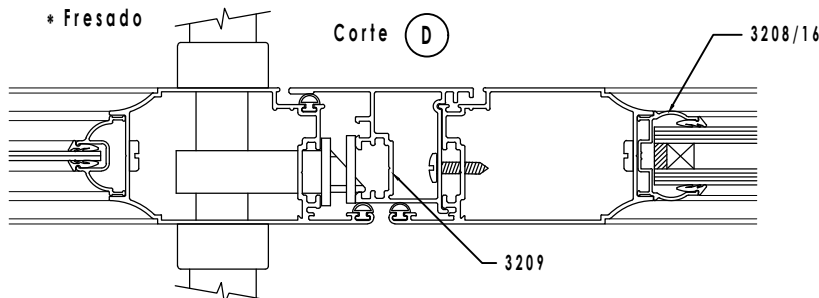


Dos hojas iguales



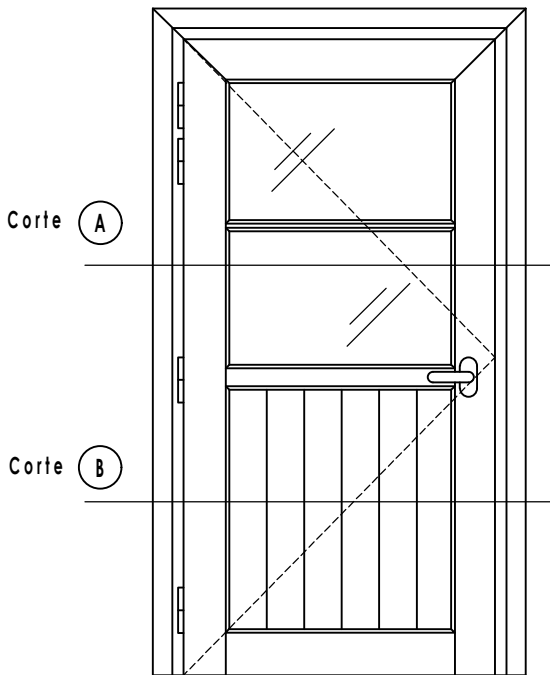
Dimensiones de corte:			A=Ancho,	H=Alto
Nº	DESCRIPCION	CANT.	LARGO	CORTE
3201	Marco	1	A	45° 45°
3201	Marco	2	H	90° 45°
3204	Parante	2	(A/2)-24.5mm	45° 45°
3204	Parante	2	H-30mm	90° 45°
3204	Parante	2	H-30mm	45° 90°
3207/8/16/18	Perimetral	4	(A/2)-188.5mm	45° 45°
3207/8/16/18	Perimetral	4	H=Medir	45° 45°
3210	Porta felpa	2	(A/2)-59.5mm	90° 90°
3212	B.R.T.	4	(A/2)-188.5mm	45° 45°
3212	B.R.T.	4	H=Medir	45° 45°
3209	Batiente	1	H-61mm	90° 90°
3205	Travesaño	2	(A/2)-167.5mm	90° 90° *
3206	Zocalo	2	(A/2)-167.5mm	90° 90° *
3007	Contramarco	1	A+83.5mm	45° 45°
3007	Contramarco	1	H+42mm	90° 45°
3007	Contramarco	1	H+42mm	45° 90°
6205	Premarco	1	A+37mm	45° 45°
6205	Premarco	2	H+19mm	90° 45°

\* Fresado



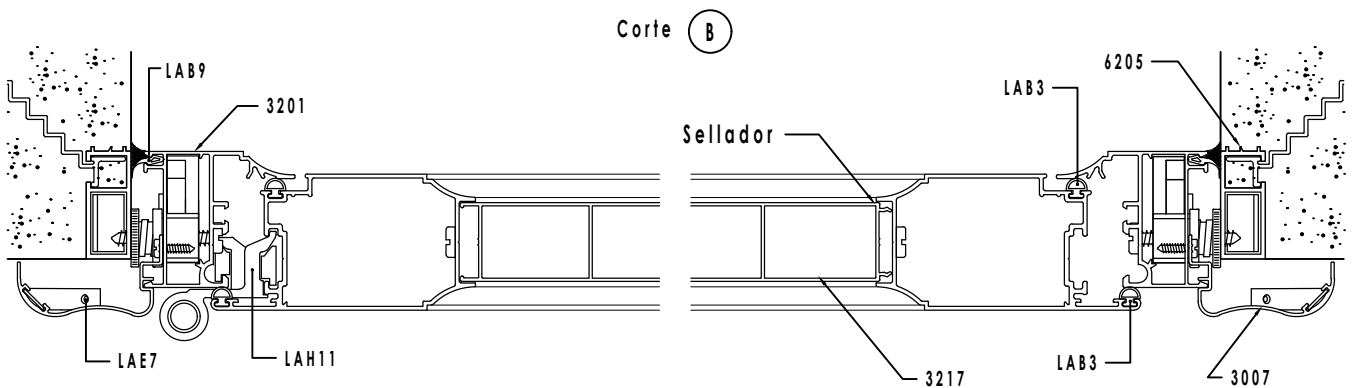
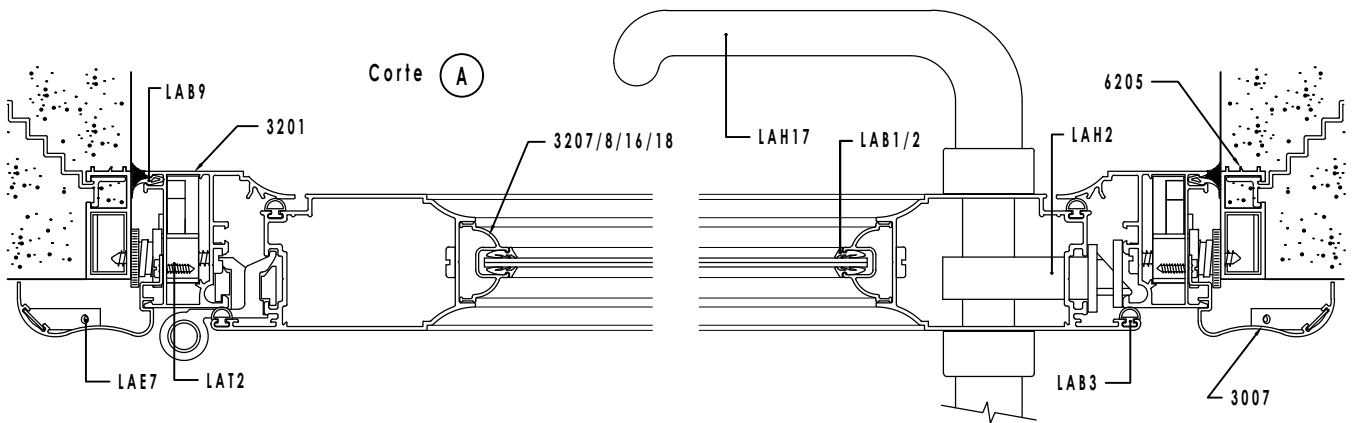
NOTA: El conjunto 3214 y 3215 puede reemplazarse por el V/R 3004 cuando la abertura no sea combinada

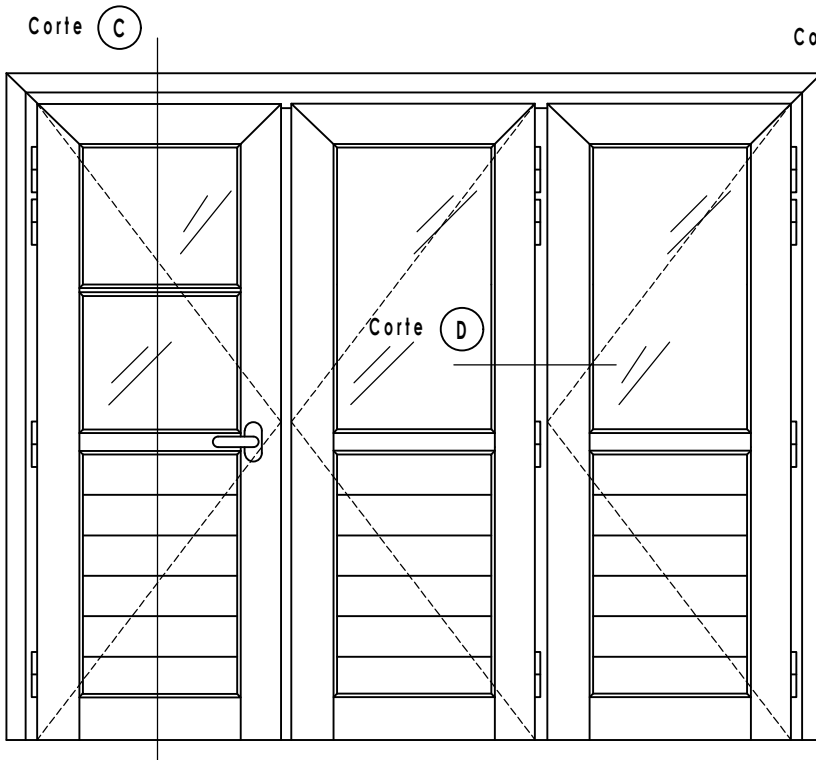




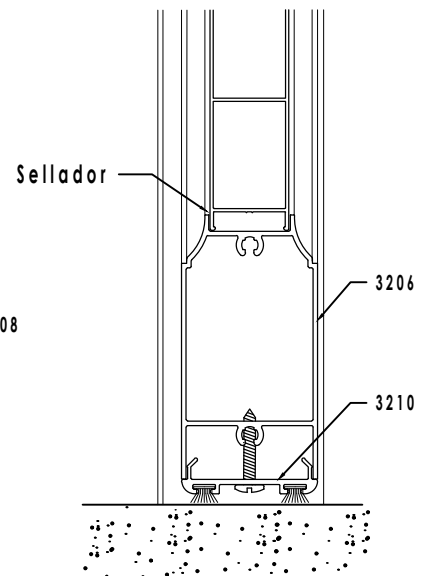
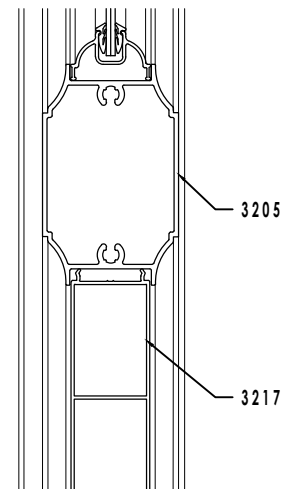
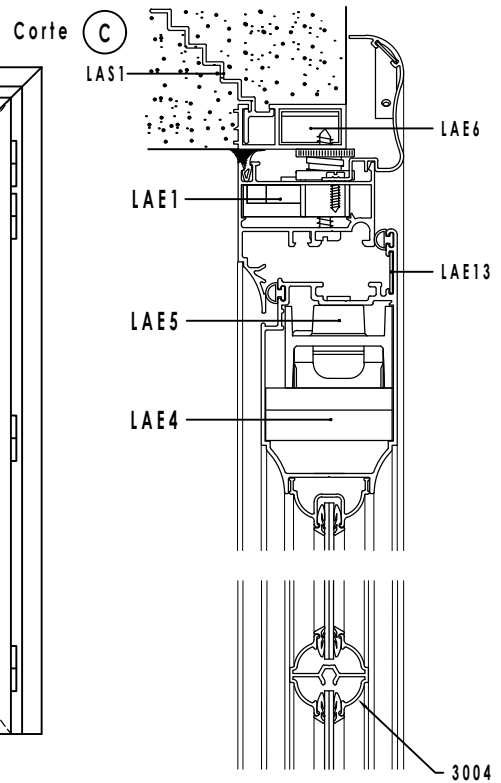
Dimensiones de corte:			A=Ancho, H=Alto	
N°	DESCRIPCION	CANT.	LARGO	CORTE
3201	Marco	1	A	45° 45°
3201	Marco	2	H	90° 45°
3204	Parante	1	A-44mm	45° 45°
3204	Parante	1	H-30mm	90° 45°
3204	Parante	1	H-30mm	45° 90°
3207/8/16/18	Perimetral	2	A-208mm	45° 45°
3207/8/16/18	Perimetral	2	H=Medir	45° 45°
3210	Porta felpa	1	A-79mm	90° 90°
3217	Revestimiento	Medir	H=Medir	90° 90°
3205	Travesaño	1	A-187mm	90° 90° *
3206	Zocalo	1	A-187mm	90° 90° *
3007	Contramarco	1	A+83.5mm	45° 45°
3007	Contramarco	1	H+42mm	90° 45°
3007	Contramarco	1	H+42mm	45° 90°
6205	Premarco	1	A+37mm	45° 45°
6205	Premarco	2	H+19mm	90° 45°

\* Fresado



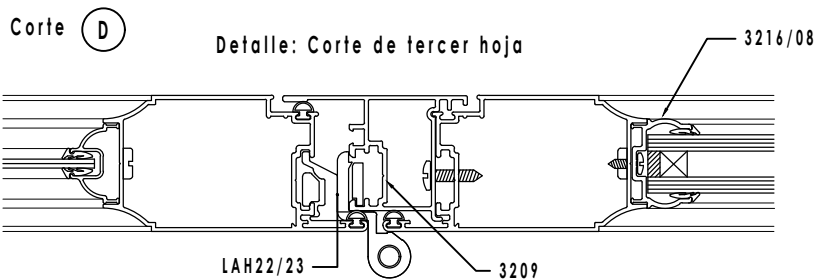


Tres hojas



Dimensiones de corte:		A=Ancho, H=Alto		
Nº	DESCRIPCION	CANT.	LARGO	CORTE
3201	Marco	1	A	45° 45°
3201	Marco	2	H	90° 45°
3204	Parante	3	(A/3)-18mm	45° 45°
3204	Parante	3	H-30mm	90° 45°
3204	Parante	3	H-30mm	45° 90°
3207/8/16/18	Perimetral	6	(A/3)-182mm	45° 45°
3207/8/16/18	Perimetral	6	H=Medir	45° 45°
3210	Portafelpa	3	(A/3)-53mm	90° 90°
3217	Revestimiento	Medir	H=Medir	90° 90°
3209	Batiente	2	H-61mm	90° 90°
3205	Travesaño	3	(A/3)-161mm	90° 90° *
3206	Zocalo	3	(A/3)-161mm	90° 90° *
3007	Contramarco	1	A+83.5mm	45° 45°
3007	Contramarco	1	H+42mm	90° 45°
3007	Contramarco	1	H+42mm	45° 90°
6205	Premarco	1	A+37mm	45° 45°
6205	Premarco	2	H+19mm	90° 45°

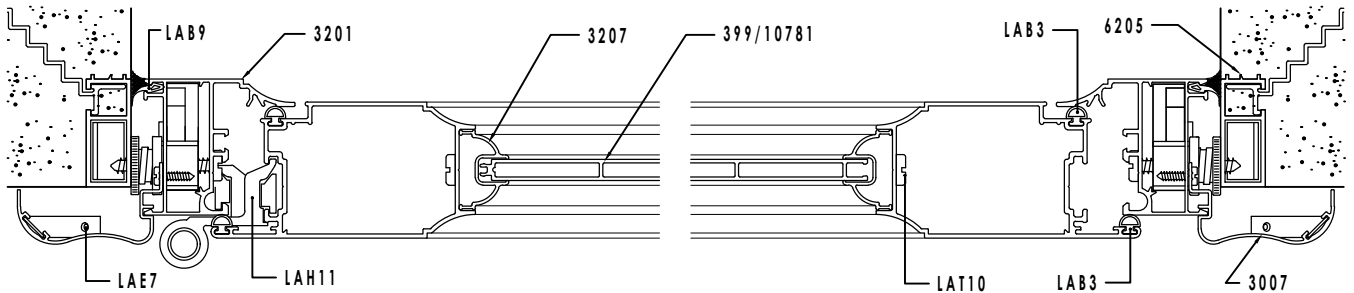
\* Fresado

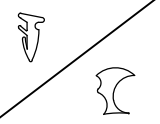


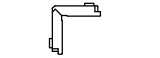
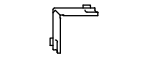



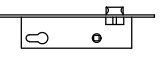








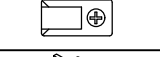

Para opción de 4 hojas ó sistema complex comunicarse con el proveedor

Puerta de rebatir combinada

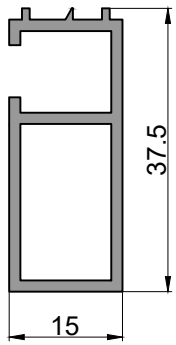
Detalle: Corte con perimetral 3207 y revestimiento tubular 399



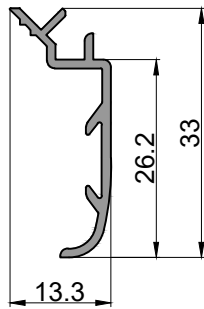
ACCESORIOS PARA PUERTA DE REBATIR DE 1 HOJA						
CODIGOS			DESCRIPCION	FORMA	CANTIDAD	OBSERVACIONES
FAC.	LA	OTRO				
CUNPACH CUNPAGR CUNPAME CUNES3PVC CUNES4PVC	LAB1 LAB2/1 LAB2/2		Burlete cuña v/repartido 2, 3 Y 4mm " E " 3mm " E " 4mm		(2A+2H)xHoja	C/Travesaño Agregar 2 LTxTravesaño
B52 PARTEAEL	LAB3		Burlete interior doble contacto		(2A+4H)xHoja	
B69	LAB9		Burlete Marco - Premarco		1A+2H	
E69	LAE1		Escuadra de armado marco		2Un.	
LAE3	LAE3		Escuadra de armado contravidrios y B.R.T.		4Un.xTablero	Unicamente p/Puerta c/Tablero
E67LA	LAE4	E67	Escuadra suplementaria hoja de puerta		2Un.xHoja	
E70	LAE5		Escuadra de armado hojas de puerta rebatir		2Un.xHoja	
E62	LAE13		Escuadra alineamiento de hoja de puerta		2Un.xHoja	
H515006M H51DO	LAH2	H51	Cerradura p/puerta de rebatir Cilindro 5006		1Un.	
H62NEW	LAH11	H62	Bisagra de tres piezas morza		4Un.xHoja	
H50	LAH17		Doble balancin		1Un.	
T20	LAT10		Tornillo de armado puerta Parker 12 x 1 1/2"		4Un.x(cant./zoca. +cant./trav.)	
PANPO20 PANFE20	LAT16		Panel compuesto de 20mm Poliuretano Poliestireno MDF		((Ade3212)-114)x ((Hde3212)-114)	

AGREGADO DE ACCESORIOS PARA PUERTA DE REBATIR DE MAS DE 1 HOJA						
H49	LAH5		Pasador 2ª hoja estencible c/varilla de transmision		2Un. x Inversor	
H82NEW	LAH23	H82	Bisagra de tres piezas morza para tercer hoja		4Un.	P/opcion de mas de 2 hojas
H43	LAH24		Traba varilla		1Un. x Inversor	
LAT12	LAT12		Tapon de batiente 2ª hoja		1Un.	

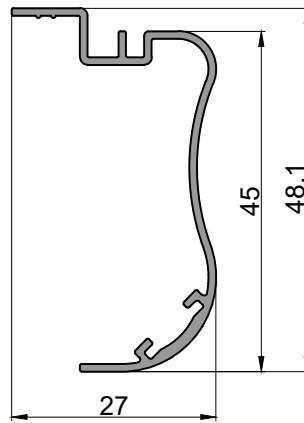
Complementos



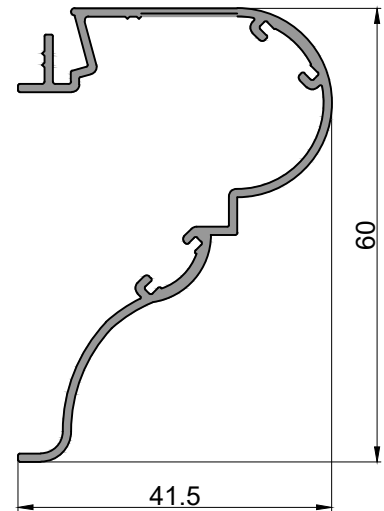
6205  
Premarco  
1.520 kg/tira  
Largo: 6150 mm



3125  
Contramarco  
atornillable  
1.110 kg/tira  
Largo: 6200 mm



3007  
Contramarco  
1.750 kg/tira  
Largo: 6300 mm



3008  
Contramarco antepecho  
2.590 kg/tira  
Largo: 6030 mm

ACCESORIOS PARA PREMARCO

CODIGOS			DESCRIPCION	FORMA	CANTIDAD	OBSERVACIONES
FAC.	LA	OTRO				
E68	LAE6		Escuadra para premarco		4Un.	Suplir P/LAE12 P/Ventana de 3 guías
T88	LAT2		Taco regulador marco-premarco "Skatto"		S/M	
TORPUME	LAT9		Tornillo punta mecha		16Un.	
T1	LAT14		Tornillo p/taco regulador Parker 10 x 1 1/2"		S/M	
T95	LAT17		Tapa tornillo		S/M	
S9	LAS1		Grampa de amure		S/M	

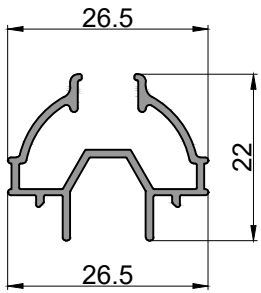
ACCESORIOS PARA CONTRAMARCO

CODIGOS			DESCRIPCION	FORMA	CANTIDAD	OBSERVACIONES
FAC.	LA	OTRO				
FA-8	LAE7		Escuadra alineamiento de contramarco		4Un.	P/Opcion de Puerta Cant. 2Un.
TORPUME	LAT9		Tornillo punta mecha		1Un. X 300mm	

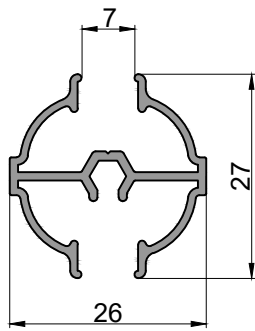
ACCESORIOS PARA CONTRAMARCO ANTEPECHO

CODIGOS			DESCRIPCION	FORMA	CANTIDAD	OBSERVACIONES
FAC.	LA	OTRO				
FA-8	LAE7		Escuadra alineamiento de contramarco		4Un.	
TORPUME	LAT9		Tornillo punta mecha		1Un. X 300mm	

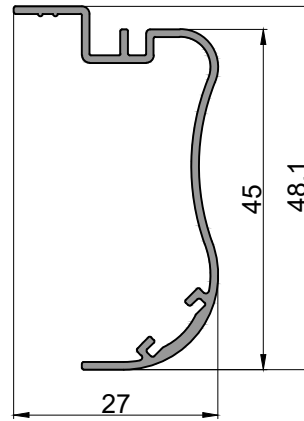
Complementos



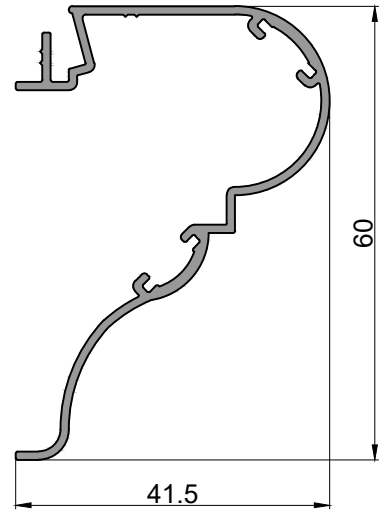
3000  
Perimetral VR  
1.450 kg/tira  
Largo: 6030 mm



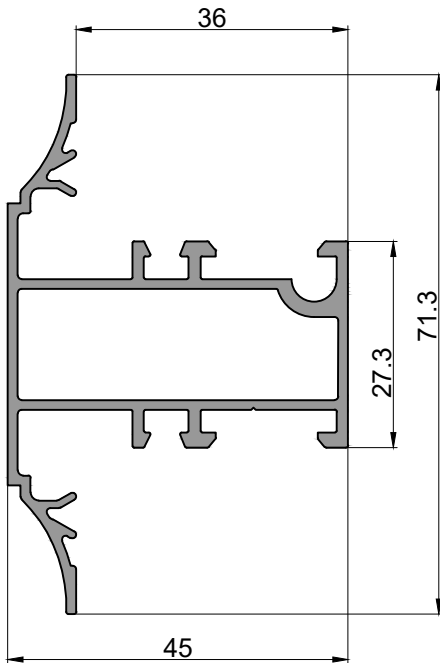
3004  
Travesaño VR  
2.090 kg/tira  
Largo: 6030 mm



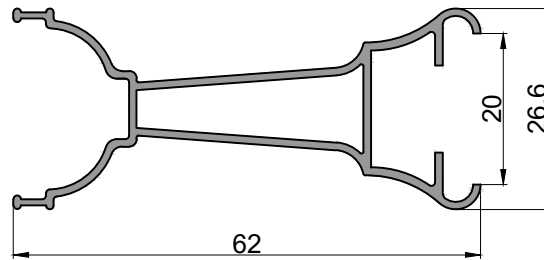
3007  
Contramarco  
1.750 kg/tira  
Largo: 6300 mm



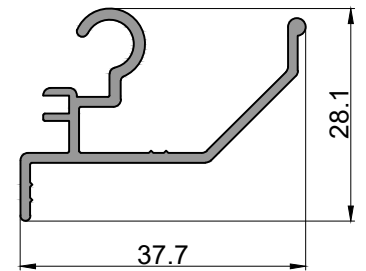
3008  
Contramarco antepecho  
2.590 kg/tira  
Largo: 6030 mm



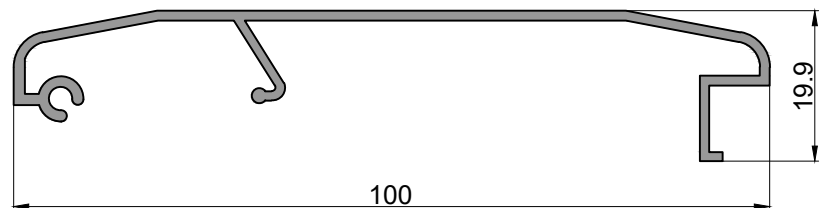
3211  
Travesaño  
5.980 kg/tira  
Largo: 6030 mm



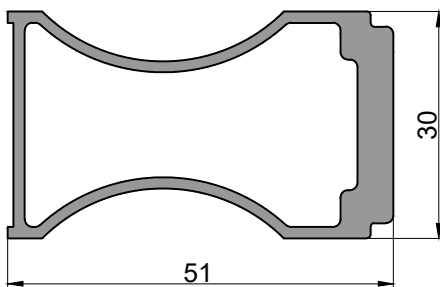
3212  
Bajo relieve de tablero  
3.040 kg/tira  
Largo: 6030 mm



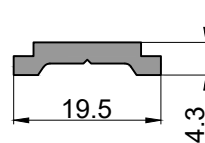
3115  
Soporte tapacinta  
2.280 kg/tira  
Largo: 6150 mm



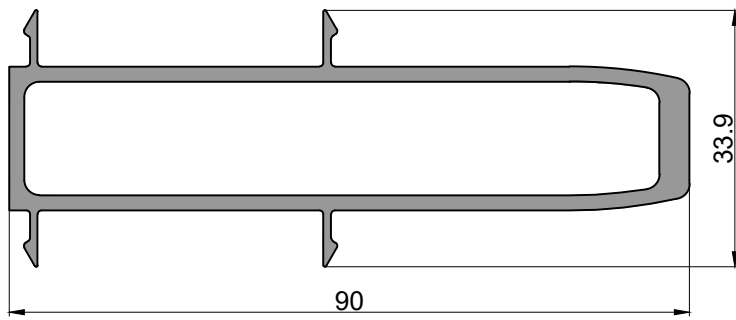
716  
Tapacinta  
3.690 kg/tira  
Largo: 6020 mm



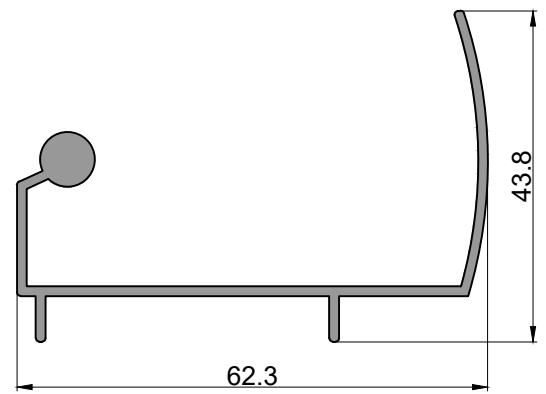
3318  
Refuerzo parante central  
5.970 kg/tira  
Largo: 6030 mm



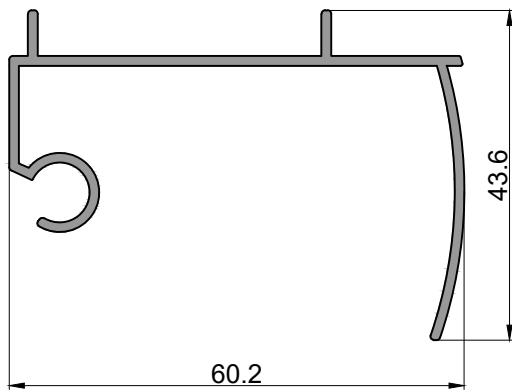
5989/plepo  
Varilla de accionamiento  
aluminio o poliamida  
1.130 kg/tira  
Largo: 6030 mm



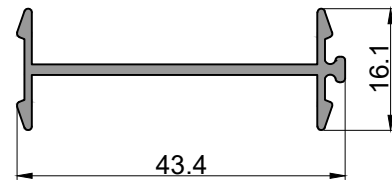
6078  
Perfil de acople  
reforzado  
11.340 kg/tira  
Largo: 6150 mm



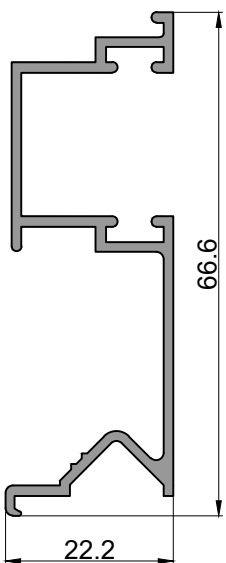
6089  
Rotula M 175°/140°  
3.810 kg/tira  
Largo: 6150 mm



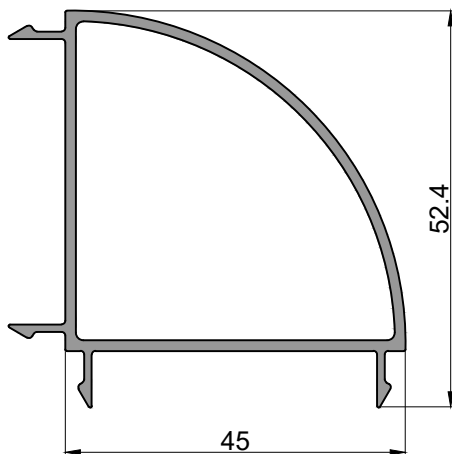
6090  
Rotula H 175°/140°  
3.360 kg/tira  
Largo: 6000 mm



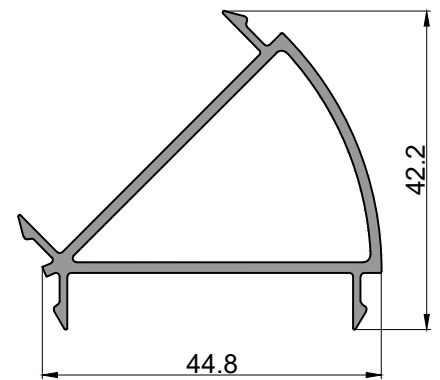
6213  
Acople  
1.850 kg/tira  
Largo: 6150 mm



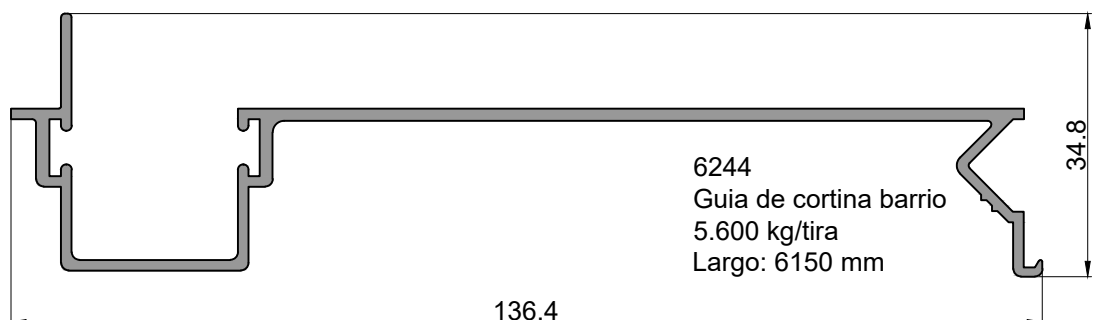
6243  
Guia cortina comun  
3.710 kg/tira  
Largo: 6150 mm



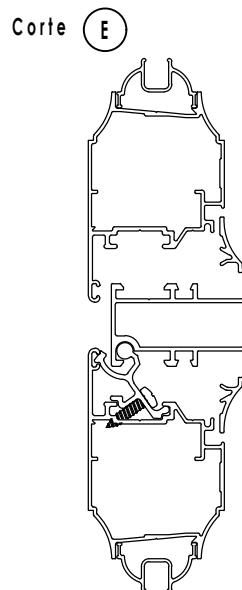
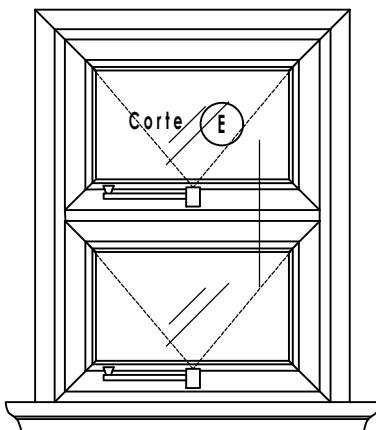
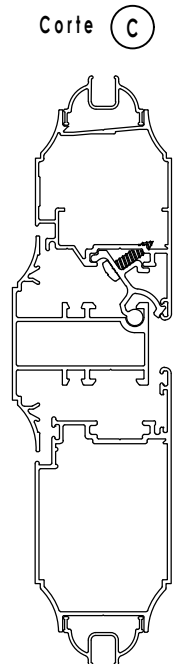
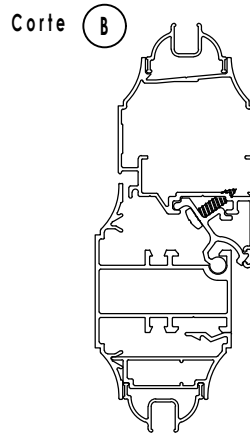
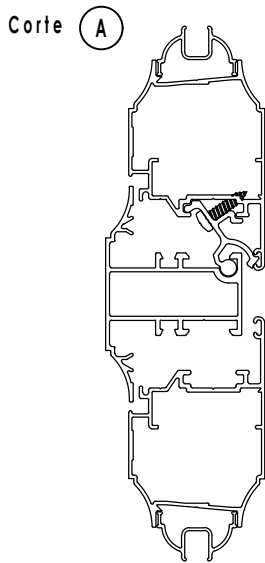
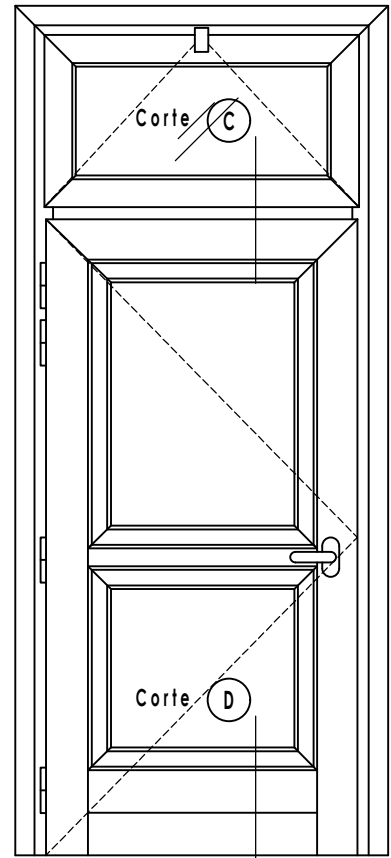
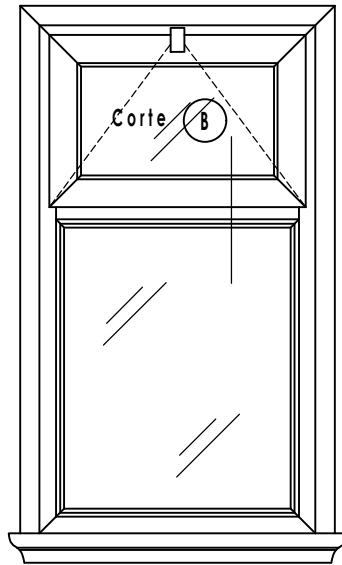
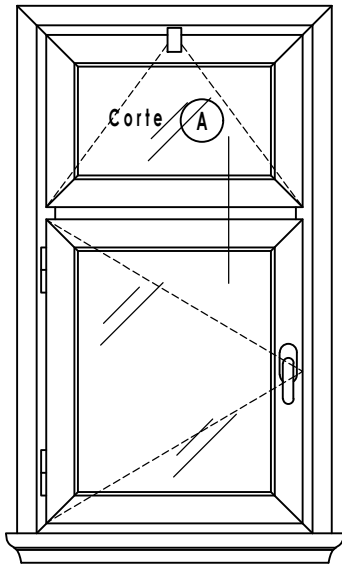
6262  
Columna 90°  
4.500 kg/tira  
Largo: 6150 mm



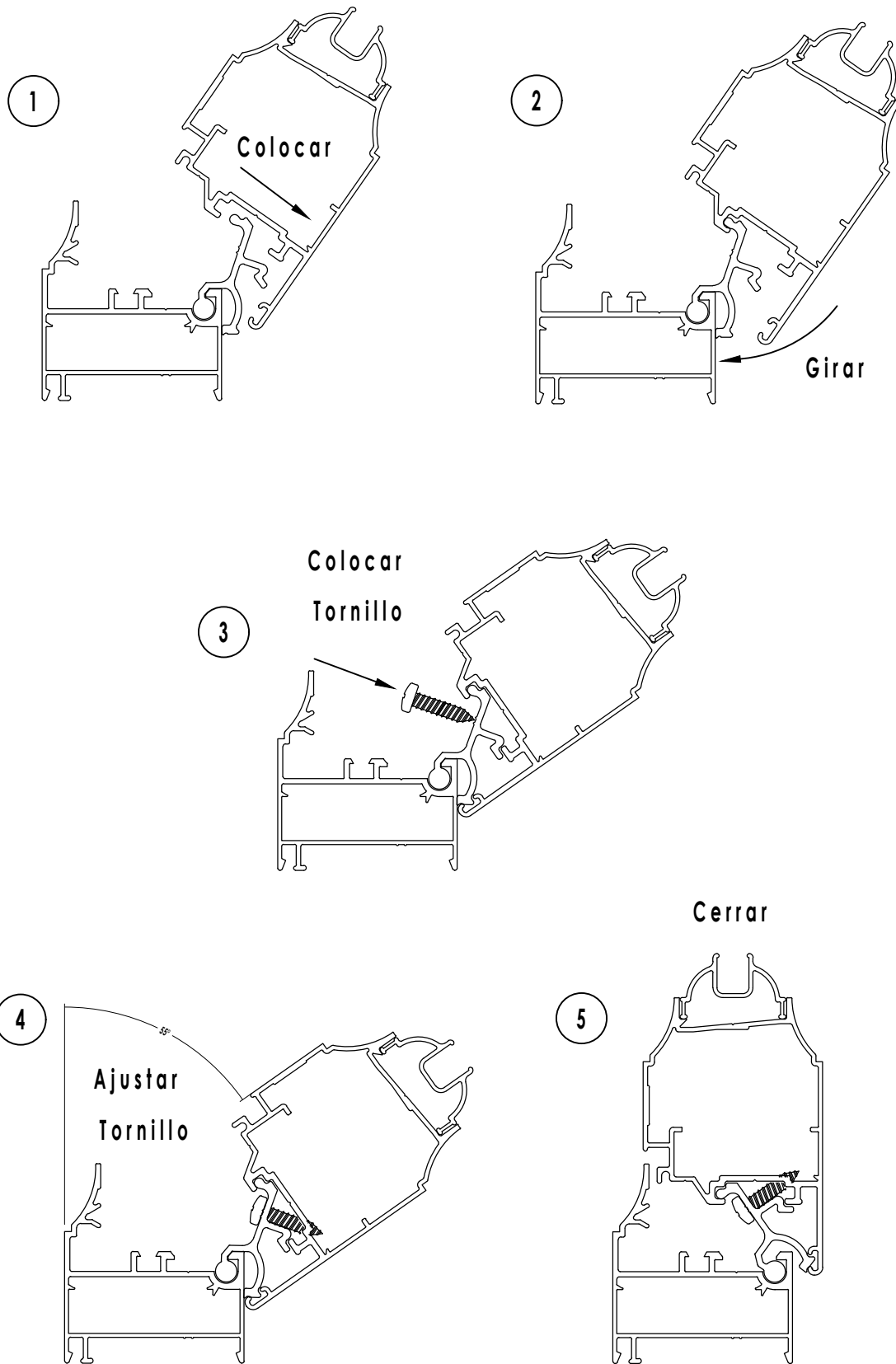
6265  
Columna 45°  
3.930 kg/tira  
Largo: 6150 mm



6244  
Guia de cortina barrio  
5.600 kg/tira  
Largo: 6150 mm

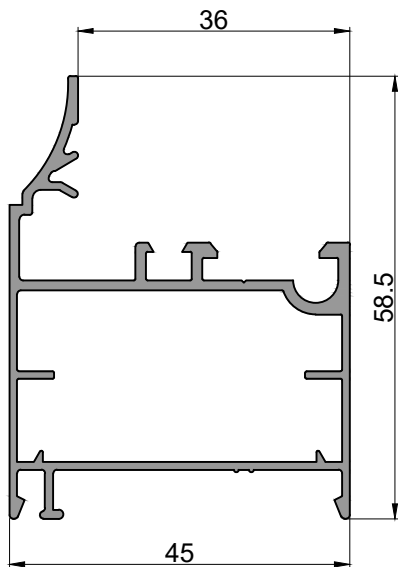


Colocacion de bisagra 3213 en hoja





Descuentos para opcion 3201 PESADO



3201P  
Marco  
6.220 kg/tira  
Largo: 6200 mm

Ventana de abrir y oscilo-batiente

Dos hojas

Dimensiones de corte:		A=Ancho,	H=Alto	
Nº	Descripcion	CANT.	LARGO	CORTE
3203/3130/3131	Hoja	4	(A/2)-34mm	45° 45°
3203/3130/3131	Hoja	4	H-63mm	45° 45°
3207/8/16/18	Perimetral	4	(A 3203)-119mm	45° 45°
3207/8/16/18	Perimetral	4	(H 3203)-119mm	45° 45°
3209	Batiente	1	H-124mm	90° 90°

Una hoja

Nº	Descripcion	CANT.	LARGO	CORTE
3203/3130/3131	Hoja	2	A-63mm	45° 45°
3203/3130/3131	Hoja	2	H-63mm	45° 45°
3207/8/16/18	Perimetral	2	(A 3203)-119mm	45° 45°
3207/8/16/18	Perimetral	2	(H 3203)-119mm	45° 45°

Ventana banderola y ventiluz

Dimensiones de corte:		A=Ancho,	H=Alto	
Nº	Descripcion	CANT.	LARGO	CORTE
3203/3130/3131	Hoja	4	A-63mm	45° 45°
3203/3130/3131	Hoja	4	H-63mm	45° 45°
3207/8/16/18	Perimetral	4	(A 3203)-119mm	45° 45°
3207/8/16/18	Perimetral	4	(H 3203)-119mm	45° 45°
3213 *	Bisagra	1	A-72mm	90° 90°

Puerta de rebatir

Una hoja

Dimensiones de corte:		A=Ancho,	H=Alto	
Nº	Descripcion	CANT.	LARGO	CORTE
3204	Parante	1	A-63mm	45° 45°
3204	Parante	1	H-39mm	90° 45°
3204	Parante	1	H-39mm	45° 90°
3207/8/16/18	Perimetral	2	A=Medir	45° 45°
3207/8/16/18	Perimetral	2	H=Medir	45° 45°
3210	Porta felpa	1	A-122mm	90° 90°
3205	Travesaño	1	A-206mm	90° 90° *
3206	Zocalo	1	A-206mm	90° 90° *

Paño fijo combinado

Dimensiones de corte:		A=Ancho,	H=Alto	
Nº	Descripcion	CANT.	LARGO	CORTE
3211	Travesaño	1	H-73mm	90° 90° *
3202	Contravidrio	2	(A/2)-50mm	45° 45°
3202	Contravidrio	4	H-73mm	45° 45°
3207/8	Perimetral	2	(A/2)-66mm	45° 45°
3207/8	Perimetral	4	H-106mm	45° 45°

## Puerta de rebatir

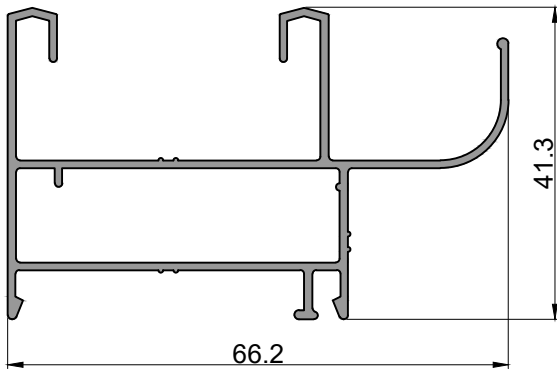
Dos hojas iguales

Dimensiones de corte:		A=Ancho,	H=Alto	
N°		CANT.	LARGO	CORTE
3204	Parante	2	1/2A-34mm	45° 45°
3204	Parante	2	H-39mm	90° 45°
3204	Parante	2	H-39mm	45° 90°
3207/8/16/18	Perimetral	2	1/2A-Medir	45° 45°
3207/8/16/18	Perimetral	2	H=Medir	45° 45°
3210	Portafelpa	1	1/2A-95mm	90° 90°
3209	Batiente	1	H-70mm	90° 90°
3205	Travesaño	2	1/2A-177mm	90° 90° *
3206	Zocalo	2	1/2A-177mm	90° 90° *

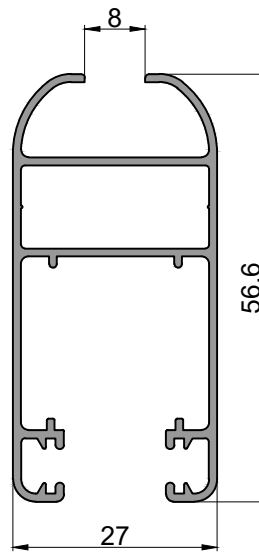
## Puerta de rebatir

Tres hojas

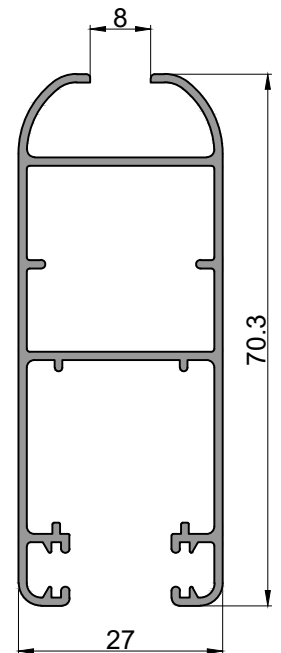
Dimensiones de corte:		A=Ancho,	H=Alto	
N°		CANT.	LARGO	CORTE
3204	Parante	3	(A/3)-24mm	45° 45°
3204	Parante	2	H-39mm	90° 45°
3204	Parante	2	H-39mm	45° 90°
3207/8/16/18	Perimetral	2	(A/3)-188mm	45° 45°
3207/8/16/18	Perimetral	2	H=Medir	45° 45°
3210	Portafelpa	1	(A/3)-85mm	90° 90°
3209	Batiente	1	H-70mm	90° 90°
3205	Travesaño	2	(A/3)-167mm	90° 90° *
3206	Zocalo	2	(A/3)-167mm	90° 90° *



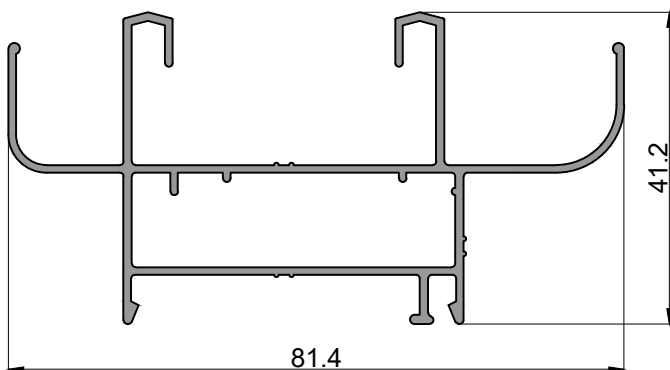
3001  
Marco  
4.230 kg/tira  
Largo: 6200 mm



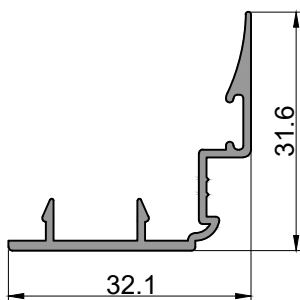
3010  
Hoja perimetral VS  
3.830 kg/tira  
Largo: 6030 mm



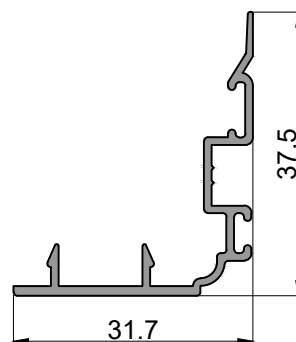
3110  
Hoja perimetral VS  
reforzada  
4.460 kg/tira  
Largo: 6030 mm



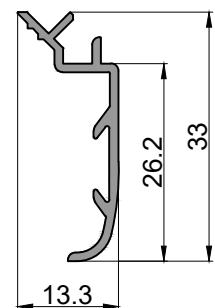
3101  
Marco  
5.380 kg/tira  
Largo: 6200 mm



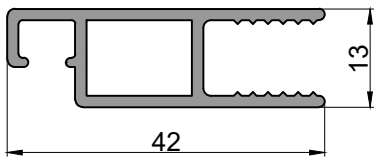
3003  
Encuentro central  
1.400 kg/tira  
Largo: 6030 mm



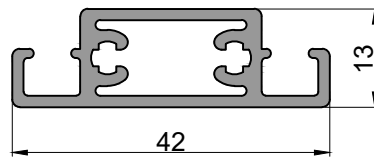
3113  
Encuentro central  
de hoja reforzada  
1.540 kg/tira  
Largo: 6030 mm



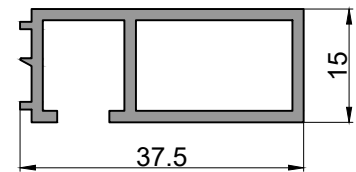
3125  
Contramarco  
atornillable  
1.110 kg/tira  
Largo: 6200 mm



6255  
Mosquitero  
2.810 kg/tira  
Largo: 6150 mm



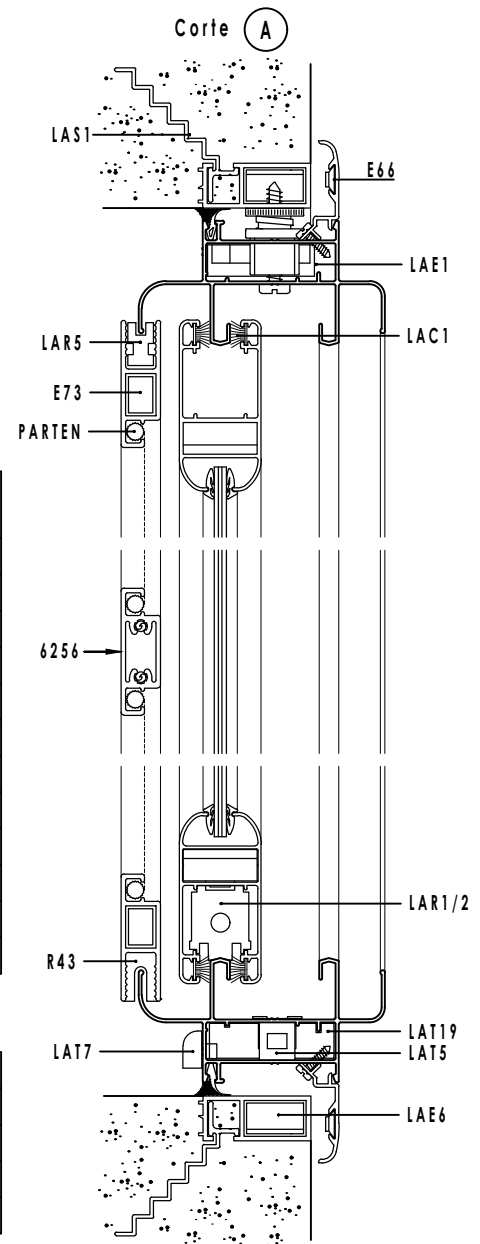
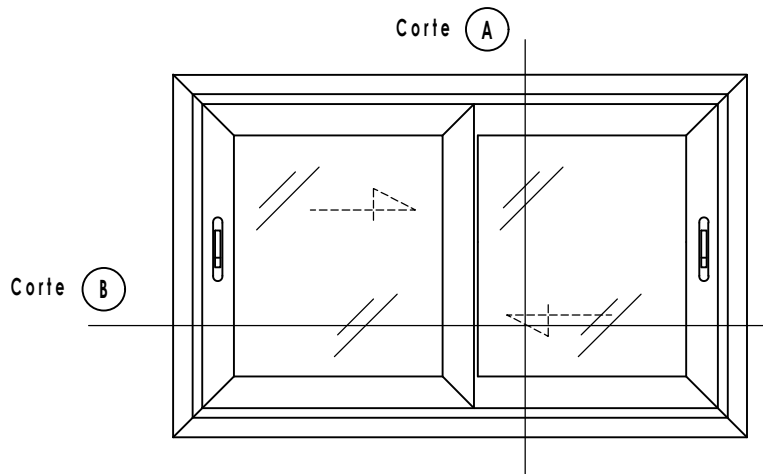
6256  
Travesaño mosquitero  
3.140 kg/tira  
Largo: 6150 mm



6205  
Premarco  
2.520 kg/tira  
Largo: 6150 mm

ACCESORIOS PARA VENTANA Y PUERTA CORREDIZA CON MARCO DE 2 GUIAS

CODIGOS			DESCRIPCION	FORMA	CANTIDAD	OBSERVACIONES
FAC.	LA	OTRO				
1090 1462 1579	LAB1 LAB2/1 LAB2/2		Burlete cuña v/repartido 3 Y 4mm "E" 3mm "E" 4mm		2A+(2HxHoja)	C/Travesaño V/R Agregar 2 LT
B69	LAB9		Burlete Marco - Premarco		2A+2H	
FEL76 FEL76FS	LAC1	C14	Felpa de 7 x 6 mm Felpa de 7 x 6 mm con fin-seal		4A+4H	
FEL745	LAC2	C8	Felpa de 7 x 4,5mm.		1HxHoja	
FEL545	LAC3		Felpa de 5 x 4,5mm.		1HxHoja	Agregar p/op- cion hojas 3112/6
E69	LAE1		Escuadra de armado marco		4Un.	
E97	LAE2		Escuadra de armado hojas		4Un.xHoja	
E98	LAE8		Escuadra alineamiento de hoja		8Un.xHoja	
H56AL	LAH1	H56	Cierre lateral c/kit perimetral		2Un.	P/opcion 4/6 hojas agregar 1 cierre
R393304 R483300 R493302	LAR1 LAR2 LAR3	R48 R49	Rueda fija a ruleman hasta 60Kg Rueda regulable a ruleman hasta 60Kg Rueda regulable doble a ruleman hasta 90Kg		2Un.xHoja	
T93	LAT1		Tapon central cruce de hojas		2Un.xCruce	
T90	LAT4		Tope guia parante central		2Un.xHoja	
T130	LAT5	T94	Boca desague caja de agua		2Un.	
T127	LAT6	BAT-937 T127	Juego de topes laterales de hojas		1Jgo.	
T69	LAT7		Tapa desague con valvula		3Un.	
TORPUME	LAT9		Tornillo punta mecha		2Un.xHoja	
LAT19	LAT19		Tapon caja de agua p/umbral perf. 3001/3101		2Un.	



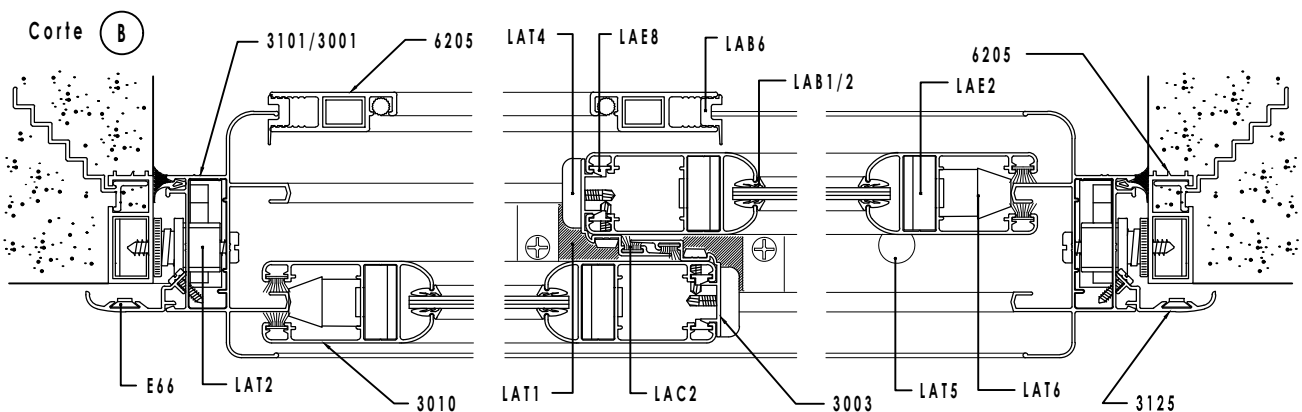
**Dimensiones de corte:** A=Ancho, H=Alto

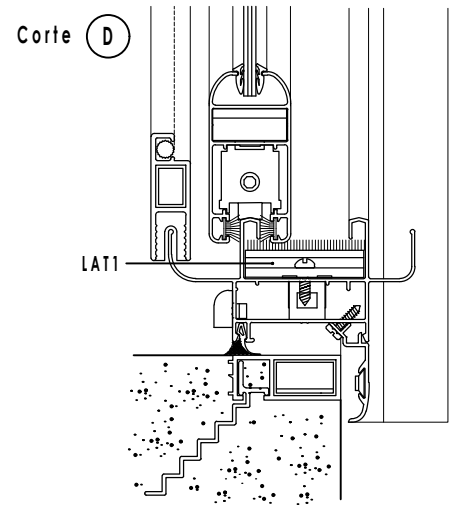
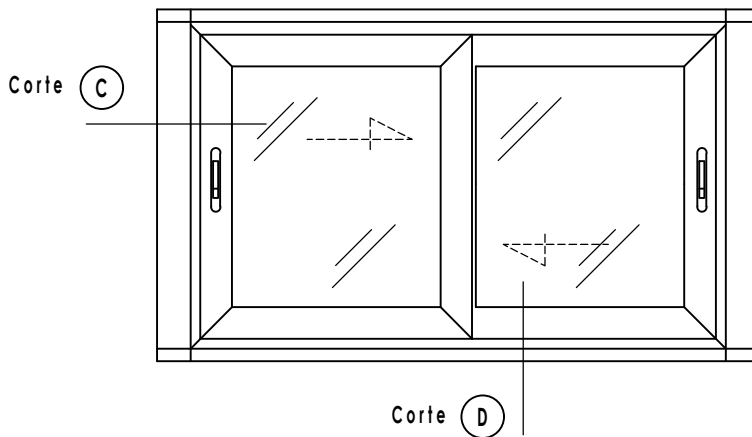
Nº	DESCRIPCION	CANT.	LARGO	CORTE
3001/3101	Marco	2	A	45° 45°
3001/3101	Marco	2	H	45° 45°
3010	Hoja	4	(A/2)-10mm	45° 45°
3010	Hoja	4	H-66mm	45° 45°
3003	Encuentro	2	H-66mm	90° 90°
6255	Mosquitero	2	(A/2)-12mm	45° 45°
6255	Mosquitero	2	H-65mm	45° 45°
746	Contramarco	2	A+54mm	45° 45°
746	Contramarco	2	H+54mm	45° 45°
6205	Premarco	2	A+37mm	45° 45°
6205	Premarco	2	H+37mm	45° 45°

**Opción 4 hojas**

Nº	DESCRIPCION	CANT.	LARGO	CORTE
3010	Hoja	8	(A/4)+6mm	45° 45°
3010	Hoja	8	H-66mm	45° 45°
3003	Encuentro	4	H-66mm	90° 90°
3009	Encuentro 4 h.	1	H-66mm	90° 90°

Para opción de 3 hojas comunicarse con el proveedor

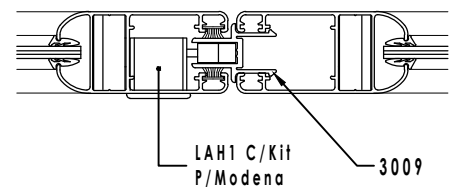




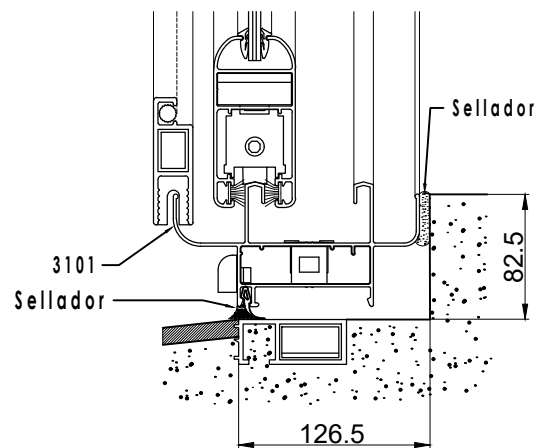
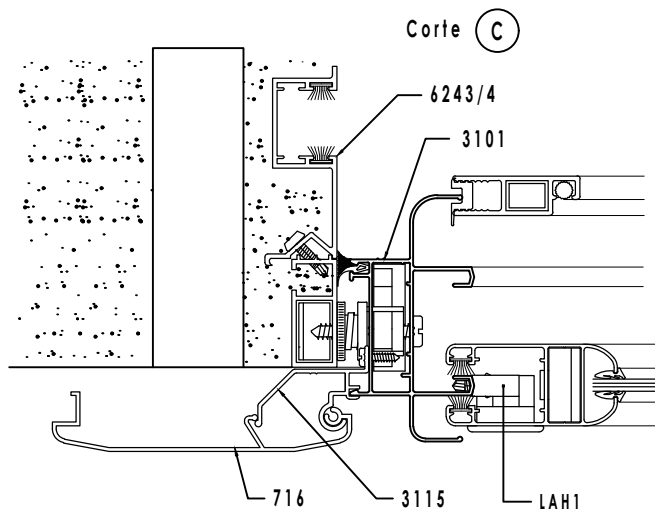
Con guía, tapacinta y contramarco

Dimensiones de corte:			A=Ancho,	H=Alto
Nº	DESCRIPCION	CANT.	LARGO	CORTE
746	Contramarco	2	A-2mm	90° 90°
6243/4	Guía	2	H+20mm	90° 90°
3115	Soporte tapa.	2	H	90° 90°
716	Tapacinta	2	H+54mm	90° 90°

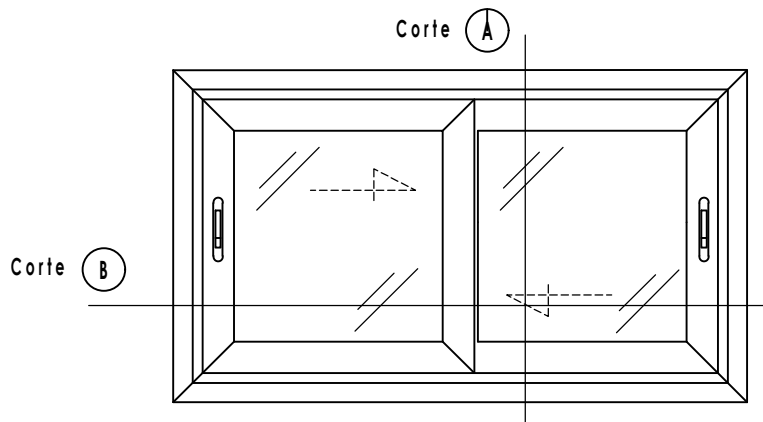
Detalle encuentro 4 hojas corredizas



Detalle de umbral en puerta corrediza



CAMBIO Y AGREGADO DE ACCESORIOS PARA VENTANA Y PUERTA CORREDIZA CON MARCO DE 3 GUIAS						
CODIGOS			DESCRIPCION	FORMA	CANTIDAD	OBSERVACIONES
FAC.	LA	OTRO				
LAT18	LAT18		Tap. ctrl. cruce hoj. guía ext. p/marco 3 guías		2Un.xCruce	
LAT20	LAT20		Tapon caja de agua p/umbral perf. 3111		2Un.	Reemplazar por LAT19
ACCESORIOS PARA CONTRAMARCO						
E-66	LAE16		Escuadra alineamiento de contramarco		4Un.	P/Opcion de Puerta Cant. 2Un.
TORPUME	LAT9		Tornillo punta mecha		1Un. cada 300mm	



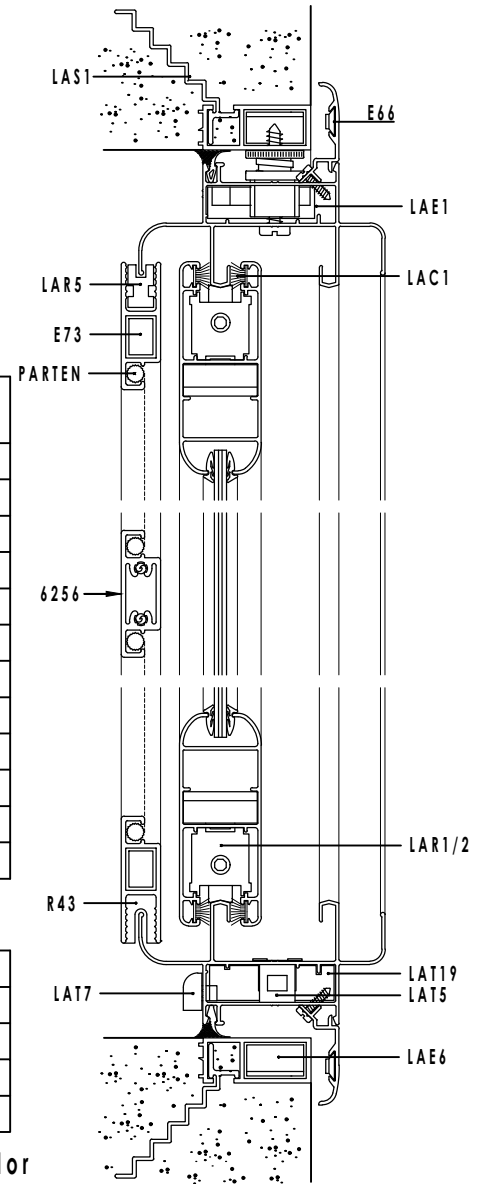
**Dimensiones de corte:** A=Ancho, H=Alto

N°	DESCRIPCION	CANT.	LARGO	CORTE
3001/3101	Marco	2	A	45° 45°
3001/3101	Marco	2	H	45° 45°
3110	Hoja	4	(A/2)-2mm	45° 45°
3110	Hoja	4	H-66mm	45° 45°
3113	Encuentro	2	H-66mm	90° 90°
6255	Mosquitero	2	(A/2)-5mm	45° 45°
6255	Mosquitero	2	H-65mm	45° 45°
746	Contramarco	2	A+54mm	45° 45°
746	Contramarco	2	H+54mm	45° 45°
6205	Premarco	2	A+37mm	45° 45°
6205	Premarco	2	H+37mm	45° 45°

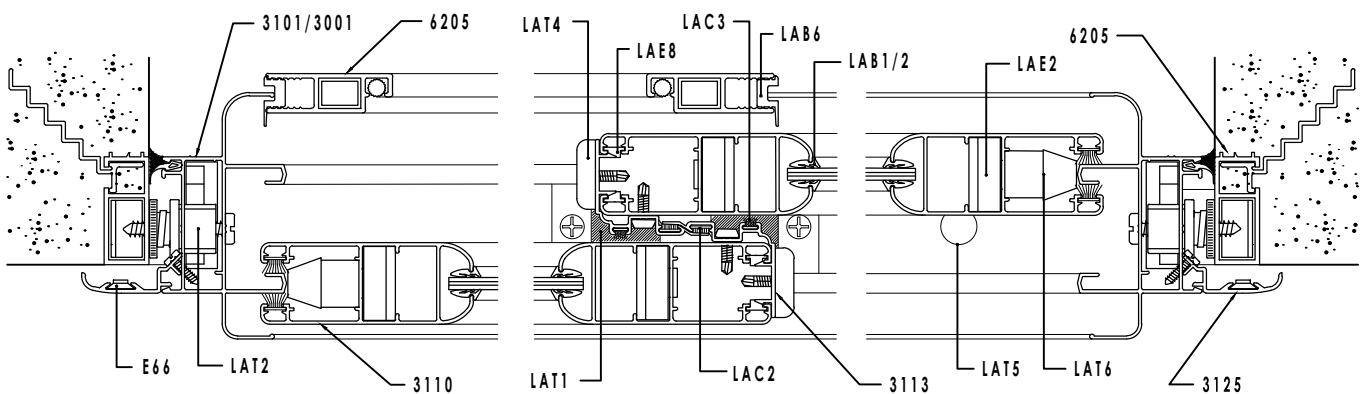
**Opción 4 hojas**

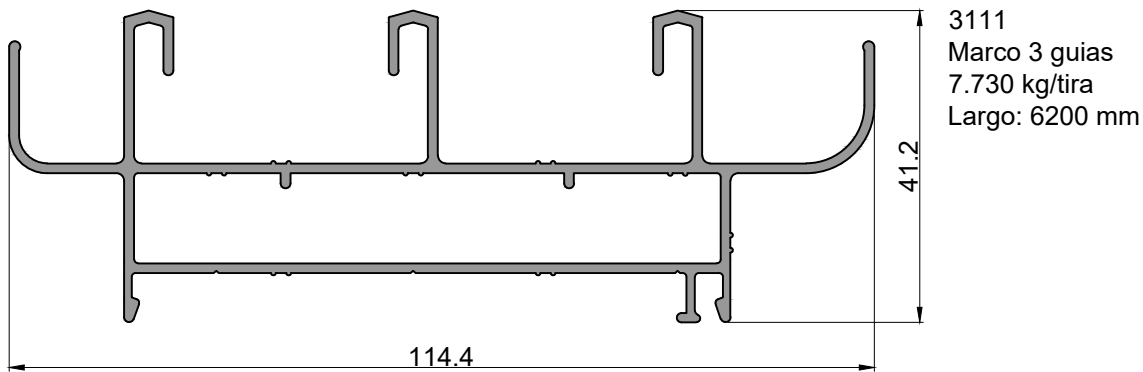
N°	DESCRIPCION	CANT.	LARGO	CORTE
3110	Hoja	8	(A/4)+13mm	45° 45°
3110	Hoja	8	H-66mm	45° 45°
3113	Encuentro	4	H-66mm	90° 90°
3009	Encuentro 4 h.	1	H-66mm	90° 90°








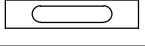
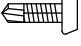

Para opción de 3 hojas comunicarse con el proveedor



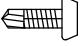





**Corte B**






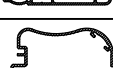


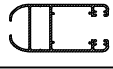
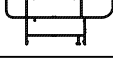
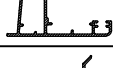
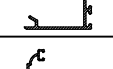
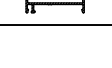





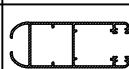
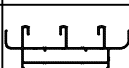
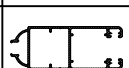
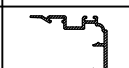
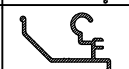
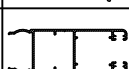
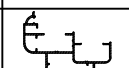
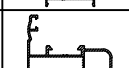
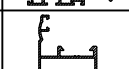

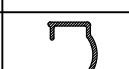
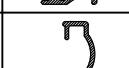
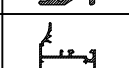


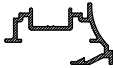


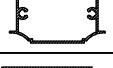
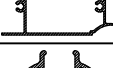
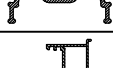

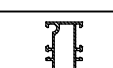



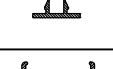


ACCESORIOS PARA MOSQUITERO EN VENTANA Y PUERTA CORREDIZA CON MARCO 3 GUIAS Y PERFIL 3002/3112						
CODIGOS			DESCRIPCION	FORMA	CANTIDAD	OBSERVACIONES
FAC.	LA	OTRO				
PARTEN55	LAB4	B9	Burlete cordon mosquitero		1A+(2HxMosq.)	
FEL76 FEL76FS	LAC1	C14	Felpa de 7 x 6 mm Felpa de 7 x 6 mm con fin-seal		(2A+2H)xMosq.	
E97	LAE2		Escuadra de armado hojas		4Un.xMosq.	
E98	LAE8		Escuadra alineamiento de hoja		8Un.xMosq.	
R393304 R483300 R493302	LAR1 LAR2 LAR3	R48 R49	Rueda fija a ruleman hasta 60Kg Rueda regulable a ruleman hasta 60Kg Rueda regulable doble a ruleman hasta 90Kg		2Un.xMosq.	
T90	LAT4		Tope guia parante central		2Un.xMosq.	
T127	LAT6	BAT-937 T127	Juego de topes laterales de hojas		1/2Jgo.xMosq.	
CUBPVC	LAT8		Cubeta mosquitero pvc		2Un.xMosq.	
TORPUME	LAT9		Tornillo punta mecha		2Un.xMosq.	
TEJMO	LAT11		Tela mosquitero de aluminio		1/2Ax(HxMosq.)	

ACCESORIOS PARA PREMARCO						
CODIGOS			DESCRIPCION	FORMA	CANTIDAD	OBSERVACIONES
FAC.	LA	OTRO				
E68	LAE12		Escuadra para premarco		4Un.	
T88	LAT2		Taco regulador marco-premarco "Skatto"		S/M	
TORPUME	LAT9		Tornillo punta mecha		16Un.	
T1	LAT14		Tornillo p/taco regulador Parker 10 x 1 1/2"		S/M	
T95	LAT17		Tapa tornillo		S/M	
S9	LAS1		Grampa de amure		S/M	



CODIGO DE PERFIL	TIPO DE ABERTURA													FORMA DEL PERFIL												
	Ventana y puerta corredera "clasica" v/entero	Ventana y puerta corredera "clasica" v/repartido	Ventana y puerta corredera "clasica" D.V.H.	Ventana y puerta corredera "reforzada clasica" v/entero	Ventana y puerta corredera "reforzada clasica" v/rep.	Ventana y puerta corredera "reforzada clasica" D.V.H.	Ventana guillotina "clasica" v/entero y repartido	Ventana guillotina "clasica" D.V.H.	Ventana y puerta corredera "combinada" v/entero	Ventana y puerta corredera "combinada" v/repartido	Ventana y puerta corredera "combinada" D.V.H.	Ventana de abrir y oscilobatiente "combinada" v/entero	Ventana de abrir y oscilobatiente "combinada" v/rep.		Ventana de abrir y oscilobatiente "combinada" D.V.H.	Ventana banderola y proyectante "combinada" v/entero	Ventana banderola y proyectante "combinada" v/rep.	Ventana banderola y proyectante "combinada" D.V.H.	Paño fijo "clasico" v/entero y repartido	Paño fijo "clasico" D.V.H.	Paño fijo "combinado" v/entero	Paño fijo "combinado" v/repartido	Paño fijo "combinado" D.V.H.	Puerta "combinado" v/entero	Puerta "combinado" v/repartido	Puerta "combinado" D.V.H.
3001	<input type="radio"/>	<input type="radio"/>	<input type="radio"/>	<input type="radio"/>	<input type="radio"/>	<input type="radio"/>		<input type="radio"/>	<input type="radio"/>	<input type="radio"/>																
3002	<input type="radio"/>	<input type="radio"/>																								
3003	<input type="radio"/>	<input type="radio"/>	<input type="radio"/>																							
3004		<input type="radio"/>			<input type="radio"/>		<input type="radio"/>		<input type="radio"/>			<input type="radio"/>			<input type="radio"/>							<input type="radio"/>		<input type="radio"/>		
3005	<input type="radio"/>	<input type="radio"/>	<input type="radio"/>	<input type="radio"/>	<input type="radio"/>	<input type="radio"/>		<input type="radio"/>	<input type="radio"/>	<input type="radio"/>																
3006			<input type="radio"/>																							
3007	<input type="radio"/>	<input type="radio"/>	<input type="radio"/>	<input type="radio"/>	<input type="radio"/>	<input type="radio"/>	<input type="radio"/>	<input type="radio"/>	<input type="radio"/>	<input type="radio"/>	<input type="radio"/>	<input type="radio"/>	<input type="radio"/>	<input type="radio"/>	<input type="radio"/>	<input type="radio"/>	<input type="radio"/>	<input type="radio"/>	<input type="radio"/>	<input type="radio"/>	<input type="radio"/>	<input type="radio"/>	<input type="radio"/>	<input type="radio"/>	<input type="radio"/>	
3008	<input type="radio"/>	<input type="radio"/>	<input type="radio"/>	<input type="radio"/>	<input type="radio"/>	<input type="radio"/>	<input type="radio"/>	<input type="radio"/>	<input type="radio"/>	<input type="radio"/>	<input type="radio"/>	<input type="radio"/>	<input type="radio"/>	<input type="radio"/>	<input type="radio"/>	<input type="radio"/>	<input type="radio"/>	<input type="radio"/>	<input type="radio"/>	<input type="radio"/>	<input type="radio"/>	<input type="radio"/>	<input type="radio"/>	<input type="radio"/>	<input type="radio"/>	
3009	<input type="radio"/>	<input type="radio"/>	<input type="radio"/>	<input type="radio"/>	<input type="radio"/>	<input type="radio"/>		<input type="radio"/>	<input type="radio"/>	<input type="radio"/>																
3010	<input type="radio"/>																									
3101	<input type="radio"/>	<input type="radio"/>	<input type="radio"/>	<input type="radio"/>	<input type="radio"/>	<input type="radio"/>		<input type="radio"/>	<input type="radio"/>	<input type="radio"/>																
3102								<input type="radio"/>	<input type="radio"/>	<input type="radio"/>																
3103								<input type="radio"/>	<input type="radio"/>	<input type="radio"/>																
3107																		<input type="radio"/>	<input type="radio"/>							

CODIGO DE PERFIL	TIPO DE ABERTURA														FORMA DEL PERFIL														
	Ventana y puerta corredera "clasica" v/entero	Ventana y puerta corredera "clasica" v/repartido	Ventana y puerta corredera "clasica" D.V.H.	Ventana y puerta corredera "reforzada clasica" v/entero	Ventana y puerta corredera "reforzada clasica" v/rep.	Ventana y puerta corredera "reforzada clasica" D.V.H.	Ventana guillotina "clasica" v/entero y repartido	Ventana guillotina "clasica" D.V.H.	Ventana y puerta corredera "combinada" v/entero	Ventana y puerta corredera "combinada" v/repartido	Ventana y puerta corredera "combinada" D.V.H.	Ventana de abrir y oscilobattiente "combinada" v/entero	Ventana de abrir y oscilobattiente "combinada" v/rep.	Ventana de abrir y oscilobattiente "combinada" D.V.H.		Ventana banderola y proyectante "combinada" v/entero	Ventana banderola y proyectante "combinada" v/rep.	Ventana banderola y proyectante "combinada" D.V.H.	Paño fijo "clasico" v/entero y repartido	Paño fijo "clasico" D.V.H.	Paño fijo "combinado" v/entero	Paño fijo "combinado" v/repartido	Paño fijo "combinado" D.V.H.	Puerta "combinado" v/entero	Puerta "combinado" v/repartido	Puerta "combinado" D.V.H.			
3108																		○											
3109/14																			○										
3110				○																									
3111	○	○	○	○	○	○				○	○	○																	
3112				○	○																								
3113				○	○	○																							
3115	○	○	○	○	○	○	○	○	○	○	○	○	○	○	○	○	○	○	○	○	○	○	○	○	○	○	○	○	
3116						○																							
3120							○	○																					
3122							○	○																					
3123							○	○																					
3127							○	○																					
3128							○												○	○									
3129								○											○	○									
3201												○	○	○	○	○	○	○	○	○	○	○	○	○	○	○	○	○	

CODIGO DE PERFIL	TIPO DE ABERTURA										FORMA DEL PERFIL	
	Ventana y puerta corredera "clasica" v/entero	Ventana y puerta corredera "clasica" v/repartido	Ventana y puerta corredera "clasica" D.V.H.	Ventana y puerta corredera "reforzada clasica" v/entero	Ventana y puerta corredera "reforzada clasica" v/rep.	Ventana y puerta corredera "reforzada clasica" D.V.H.	Ventana guillotina "clasica" v/entero y repartido	Ventana guillotina "clasica" D.V.H.	Ventana y puerta corredera "combinada" v/entero	Ventana y puerta corredera "combinada" v/repartido		Ventana y puerta corredera "combinada" D.V.H.
3202 3202V												
3203 3130 3131										○	○	
3204										○	○	
3205										○	○	
3206									●	●	●	
3207								○	○			
3209										○	○	
3210									●	●	●	
3211										○	○	
3212								○	○	○	○	
3213											○	
3214								○		○		
3215								○		○		
3216/08								○	○	○	○	

● Unicamente para ventanas sin umbral de marco

CODIGO DE PERFIL	TIPO DE ABERTURA																	FORMA DEL PERFIL									
	Ventana y puerta corrediza "clasica" v/entero	Ventana y puerta corrediza "clasica" v/repartido	Ventana y puerta corrediza "clasica" D.V.H.	Ventana y puerta corrediza "reforzada clasica" v/entero	Ventana y puerta corrediza "reforzada clasica" v/rep.	Ventana y puerta corrediza "reforzada clasica" D.V.H.	Ventana guillotina "clasica" v/entero y repartido	Ventana guillotina "clasica" D.V.H.	Ventana y puerta corrediza "combinada" v/entero	Ventana y puerta corrediza "combinada" v/repartido	Ventana y puerta corrediza "combinada" D.V.H.	Ventana de abrir y oscilobattiente "combinada" v/entero	Ventana de abrir y oscilobattiente "combinada" v/rep.	Ventana de abrir y oscilobattiente "combinada" D.V.H.	Ventana banderola y proyectante "combinada" v/entero	Ventana banderola y proyectante "combinada" v/rep.	Ventana banderola y proyectante "combinada" D.V.H.		Paño fijo "clasico" v/entero y repartido	Paño fijo "clasico" D.V.H.	Paño fijo "combinado" v/entero	Paño fijo "combinado" v/repartido	Paño fijo "combinado" D.V.H.	Puerta "combinado" v/entero	Puerta "combinado" v/repartido	Puerta "combinado" D.V.H.	
3217									○	○	○	○	○	○	○	○	○	○	○	○	○	○	○	○	○	○	
3218									○	○	○	○	○	○	○	○	○	○	○	○	○	○	○	○	○	○	
3901	■	■	■	■	■	■			■	■	■																
3000							○																				
6264																											
061	●	●	●	●	●	●			●	●	●																
6262	○	○	○	○	○	○	○	○	○	○	○	○	○	○	○	○	○	○	○	○	○	○	○	○	○	○	
6265	○	○	○	○	○	○	○	○	○	○	○	○	○	○	○	○	○	○	○	○	○	○	○	○	○	○	
6244	○	○	○	○	○	○	○	○	○	○	○	○	○	○	○	○	○	○	○	○	○	○	○	○	○	○	
5989																											
716	○	○	○	○	○	○	○	○	○	○	○	○	○	○	○	○	○	○	○	○	○	○	○	○	○	○	
6205	○	○	○	○	○	○	○	○	○	○	○	○	○	○	○	○	○	○	○	○	○	○	○	○	○	○	
6213	○	○	○	○	○	○	○	○	○	○	○	○	○	○	○	○	○	○	○	○	○	○	○	○	○	○	
6243	○	○	○	○	○	○	○	○	○	○	○	○	○	○	○	○	○	○	○	○	○	○	○	○	○	○	


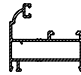


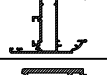
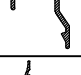



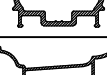
- Unicamente ventanas de dos hojas, marco de tres guias con mosquitero perfiles N° 3002/3112
- Unicamente para ventanas de tres guias

Estimado cliente:

Los perfiles que se detallan en la lista estan disponibles para su curvado lo expresado en la misma son las medidas minimas para el curvado de 1/2 puntos para obtener medidas menores basarse en 1/4 puntos.

En pos de ofrecerle un mejor servicio queremos que tenga en cuenta que, no solo podra obtener el perfil curvado, sino asi tambien la abertura terminada.

Lista de perfiles para curvar

COD.	Medida minima en 1/2 punto	DESCRIPCION	FORMA
3004	1000 mm	Travesaño de v/repartido	
* 3007	Solo 1/4 punto	Contramarco	
3107	800 mm	Marco de paño fijo "Clasico"	
3108	800 mm	Contravidrio p/vidrio simple	
3109/14	800 mm	Contravidrio D.V.H.	
3130	1000 mm	Hoja de ventana de abrir, banderola y proyectante v/s	
3131	1000 mm	Hoja de ventana de abrir, banderola y proyectante D.V.H.	
3132	1000 mm	Hoja de ventana de abrir/oscilobatiente/banderola/ventiluz/ y desplazable doble contacto v/s y D.V.H	
3133	800 mm	Contravidrio para ventana de abrir/oscilobatiente/banderola/ ventiluz/y desplazable doble contacto v/s	
3201	1500 mm	Marco de v/abrir, banderola, proyectante, paño fijo y puerta	
3203	1000 mm	Hoja de ventana de abrir, banderola y proyectante	
3204	2200 mm	Parante puerta de rebatir	
3207	1000 mm	Perimetral para v/simple y repartido	
3216	1000 mm	Perimetral para D.V.H.	
3212	1000 mm	Bajo relieve de tablero	
6205	800 mm	Premarco	

\* Alternativa de 1/2 punto perfiles n°: 746, 6206

Medidas minimas en aberturas

TIPOLOGIA	Cantidad de hojas	Medida minima en 1/2 punto
Paño fijo para v/s y D.V.H.		800 mm
Ventana de abrir, oscilobatiente y banderola para v/s y D.V.H.	1 Y 2	1200 mm
Puerta de rebatir en v/s, D.V.H. y panel compuesto c/B.R.T.	1 Y 2	2200 mm



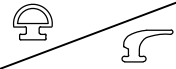


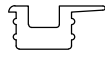








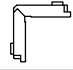

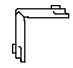

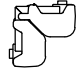

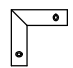

Tabla de compensadores



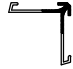


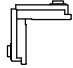

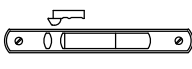
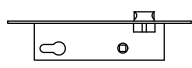
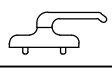
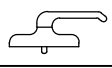


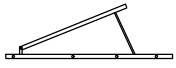

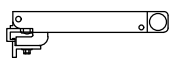



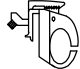
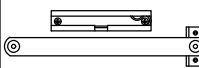

VIDRIO SIMPLE DE 4mm.	LARGO de tubos (pulg.)		ANCHO DE VENTANA ( milímetros )														
			456	507	557	608	659	710	760	811	862	913	964	1014	1065	1116	1167
			A	A	A	A	A	A	A	A	A	A	A	A	A	A	A
ALTO VENTANA (milímetros)	EXT.	INT.	506	556	607	658	709	759	810	861	912	963	1013	1064	1115	1166	1217
864 - 913	13"	17"	2	2	2	2	2	2	2	3	3	3	4	4	4	4	4
965 - 1015	15"	19"	2	2	2	2	3	3	3	3	4	4	4	5	5	5	6
1067 - 1117	17"	21"	2	2	2	3	3	3	4	4	5	5	5	6	6	6	7
1168 - 1218	19"	23"	2	2	3	3	3	3	4	4	5	5	5	6	6	7	7
1270 - 1320	21"	25"	2	3	3	3	4	4	5	5	6	6	6	7	7	7	3 Y 3
1372 - 1421	23"	27"	2	3	3	4	5	5	5	6	6	7	7	8	8	8	9
1473 - 1523	25"	29"	3	3	4	5	5	6	6	7	7	8	8	8	9	9	10
1575 - 1625	27"	31"	3	4	4	5	5	6	7	7	8	8	9	9	10	10	12

VIDRIO SIMPLE DE 5mm.	LARGO de tubos (pulg.)		ANCHO DE VENTANA ( milímetros )														
			456	507	557	608	659	710	760	811	862	913	964	1014	1065	1116	1167
			A	A	A	A	A	A	A	A	A	A	A	A	A	A	A
ALTO VENTANA (milímetros)	EXT.	INT.	506	556	607	658	709	759	810	861	912	963	1013	1064	1115	1166	1217
864 - 913	13"	17"	2	2	2	2	2	3	3	4	4	4	4	5	5	5	5
965 - 1015	15"	19"	2	2	3	3	3	3	4	4	5	5	5	6	6	7	5 Y 2
1067 - 1117	17"	21"	2	3	3	3	4	4	5	5	6	6	7	7	7	7	3 Y 3
1168 - 1218	19"	23"	2	3	3	3	4	4	5	5	6	6	7	7	3 Y 3	3 Y 3	3 Y 3
1270 - 1320	21"	25"	3	3	4	4	5	5	6	6	7	7	7	3 Y 4	4 Y 4	4 Y 4	4 Y 4
1372 - 1421	23"	27"	3	4	5	5	5	6	6	7	8	8	9	9	10	11	11
1473 - 1523	25"	29"	3	5	5	6	6	7	7	8	8	9	9	11	11	12	12
1575 - 1625	27"	31"	4	5	5	6	7	7	8	9	9	10	12	12	13	13	13


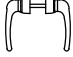
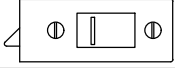



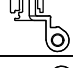


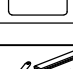
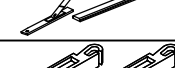
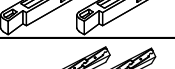
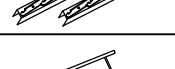

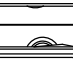
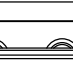


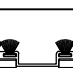
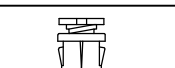


VIDRIO SIMPLE DE 6mm.	LARGO de tubos (pulg.)		ANCHO DE VENTANA ( milímetros )														
			456	507	557	608	659	710	760	811	862	913	964	1014	1065	1116	1167
			A	A	A	A	A	A	A	A	A	A	A	A	A	A	A
ALTO VENTANA (milímetros)	EXT.	INT.	506	556	607	658	709	759	810	861	912	963	1013	1064	1115	1166	1217
864 - 913	13"	17"	2	2	2	3	3	4	4	4	4	5	5	5	5	5 Y 2	5 Y 2
965 - 1015	15"	19"	2	3	3	3	4	4	5	5	6	6	7	7	3 Y 3	3 Y 3	3 Y 3
1067 - 1117	17"	21"	3	3	4	4	5	5	6	6	7	7	7	7 Y 2	7 Y 2	4 Y 4	4 Y 4
1168 - 1218	19"	23"	3	4	4	5	5	6	6	7	7	3 Y 3	4 Y 4	4 Y 4	4 Y 4	5 Y 5	5 Y 5
1270 - 1320	21"	25"	3	4	5	5	5	6	7	7	3 Y 3	4 Y 4	4 Y 4	4 Y 4	5 Y 5	5 Y 5	5 Y 5
1372 - 1421	23"	27"	4	5	5	6	6	7	8	8	9	10	11	12	12	12	13
1473 - 1523	25"	29"	5	6	6	7	7	8	8	9	10	11	12	12	13	6 Y 6	6 Y 7
1575 - 1625	27"	31"	5	6	7	7	8	9	9	11	12	13	13	13	6 Y 6	7 Y 7	7 Y 7



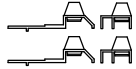
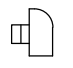
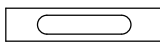


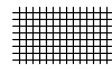



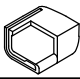
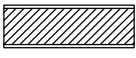
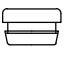

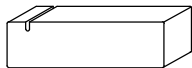
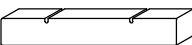



El compensador más chico corresponde a la hoja exterior  
 En la tabla encontramos el número de vueltas que debe llevar cada compensador.  
 Cuando colocamos doble compensador tendremos doble especificación

CODIGOS			DESCRIPCION	FORMA
FAC.	LA	OTRO		
1090	LAB1		Burlete cuña v/repartido 3 Y 4mm	
1462 1579	LAB2		Burlete cuña "E": 3 mm 4 mm	
1312 1465	LAB3	AEL B-52	Burlete interior doble contacto	
1144	LAB4	B9	Burlete cordon mosquitero	
1469	LAB5	B66	Burlete de hermeticidad junta abierta	
1466	LAB6	B70	Burlete cierre mosquitero	
1314	LAB7	B68	Burlete exterior para vidrio	
1376	LAB8	GUA162	Burlete superior de hoja exterior	
1578	LAB9	B69	Burlete marco-premarco	
	LAB12	B67	Burlete hemerticidad doble contacto	
	LAB13	B71	Burlete exterior para vidrio	
1526 1189	LAC1	C14	Felpa de 7 x 6 mm. Felpa de 7 x 6 mm. con fin-seal	
1187	LAC2	C8	Felpa de 7 x 4 mm.	
1467	LAC3		Felpa de 5 x 4 mm.	
1446	LAE1	E69	Escuadra de armado marcos y hojas 35,6 x 10,6 mm.	
1447	LAE2	E97	Escuadra de armado hojas 24 x 10,6 mm.	
1468	LAE3		Escuadra de armado contravidrios y B.R.T. 15 x 8 mm.	
1470	LAE4	E67	Escuadra suplementaria hoja puerta de rebatir	
1471	LAE5	E70	Escuadra de armado hojas de puerta rebatir 36 x 27 mm.	
1472	LAE6	E68	Escuadra para premarco	
1445	LAE7	FA-8	Escuadra alineamiento de contramarco	
1529	LAE8	E98	Escuadra alineamiento de hoja	

CODIGOS			DESCRIPCION	FORMA
FAC.	LA	OTRO		
1464	LAE9	E71	Escuadra travesaño angosto paño fijo	
1448	LAE10	Parte B	Escuadra para mosquitero	
1558	LAE11		Escuadra para guillotina	
	LAE12		Escuadra premarco para marco tres guias	
1621	LAE13	E62	Escuadra alineamiento de hoja de puerta y hojas 3130/31	
1618	LAE14	E83	Escuadra de armado hoja ventana de rebatir 35,6 x 13,6 mm.	
1619	LAE15		Escuadra suplementaria hoja ventana de rebatir	
1431	LAH1	H56	Cierre lateral c/kit perimetral "MILANO", "CHAMICAL 1408", "BRIO", ETC.	
1531 1473	LAH2	H51	Cerradura para puerta de rebatir Cilindro 5006 Paleta 3002	
1474	LAH3	H48	Falleba para ventana de abrir con bloque de conexión y terminal varilla	
1475	LAH4	H45/7	Falleba para ventana oscilo-batiente	
1323	LAH5	H49	Pasador 2ª hoja p/ vent. abrir y puerta, estencible c/varilla de transmisión	
1519	LAH6	H83	Conjunto de pasadores para 2ª hoja de ventana oscilo-batiente	
1570/4	LAH7	H36	Bisagra a fricción 400mm, 650mm, 900mm y 1200mm	
1534	LAH8	H91/2	Aldaba para ventana desplazable "Monaco"	
1477 1476	LAH9	H63	Brazo de empuje para ventiluz de: 160 mm "Sintesi", "Ombú" 224 mm	
1309	LAH10	H61	Bisagra de dos piezas morza	
1479	LAH11	H62	Bisagra de tres piezas morza	
1642	LAH12	H45	Mecanismo base oscilo-batiente con bisagras	
1480	LAH13	H52	Cierre de banderola	
1481	LAH14	H53	Limitador de apertura para banderola	
1499 1327	LAH15	H45/8 H45/2	Brazo oscilo-batiente T1) Ancho hasta 530 mm (H48) T2) Ancho desde 531 a 1700mm(H42)	

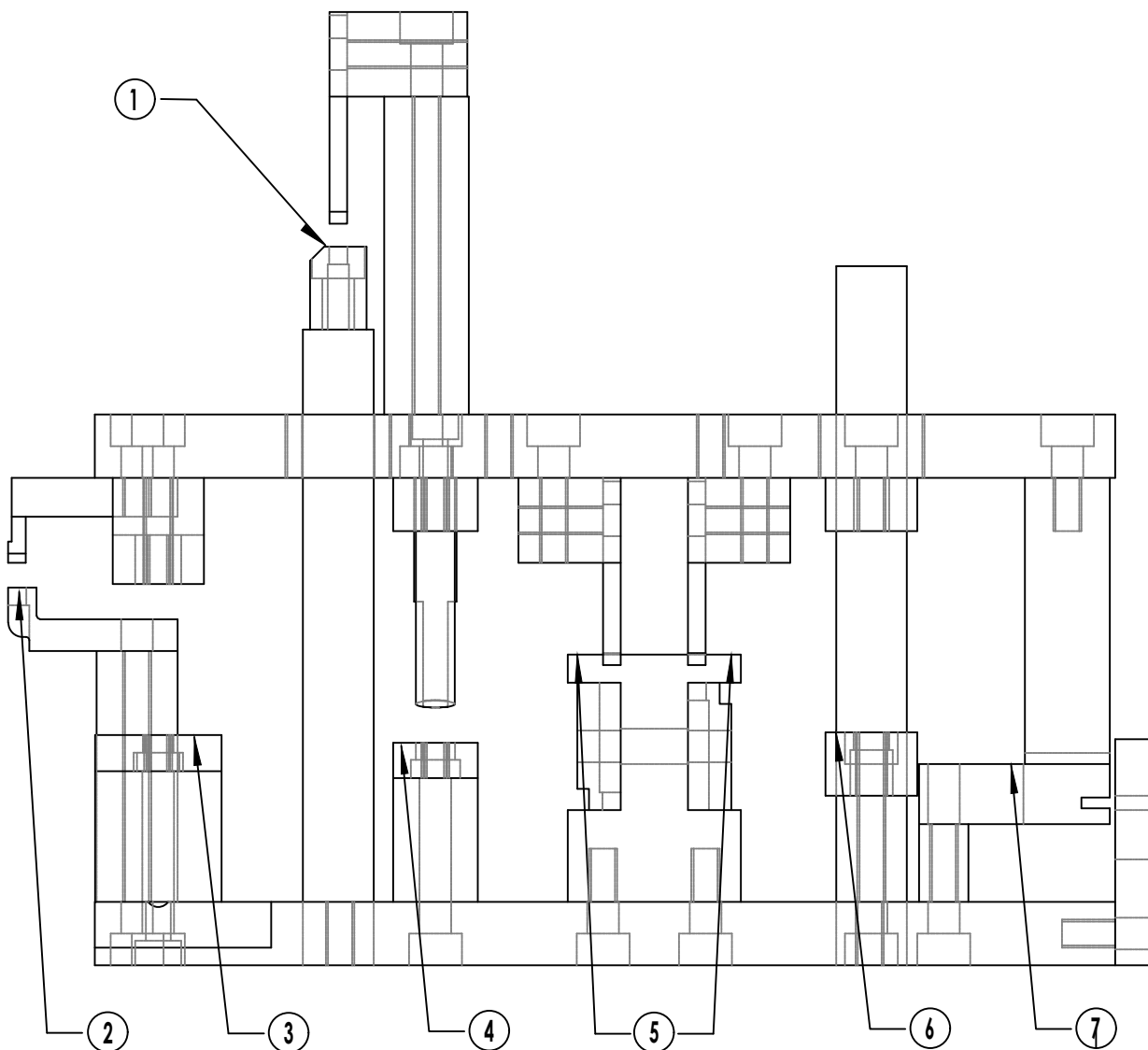


CODIGOS			DESCRIPCION	FORMA
FAC.	LA	OTRO		
1562	LAH16	H45/4 H45/5	Cierre suplementario oscilo-batiente A) Ancho mayor a 1000 mm H) Alto mayor a 1200mm	
1371 1500	LAH17	H50	Doble balancin	
1207	LAH18	H119	Traba lateral de guillotina	
1117/25	LAH19	H118	Compensador de 13", 15", 17", 19", 21", 23", 26", 27", 29", 31".	
1206	LAH20	H116/7	Patín de guillotina	
1358	LAH21	H120	Cierre central de guillotina	
1501	LAH22	H81	Bisagra de dos piezas morza para tercer hoja	
1551	LAH23	H82	Bisagra de tres piezas morza para tercer hoja	
1559	LAH24	H43	Traba varilla	
1560	LAH25	H78	Traba varilla doble	
1561	LAH26	H45/3	Brazo suplementario oscilo-batiente ancho mayor a 1100mm	
1658	LAH27		Porta tablillas regulables	
1594/ 1607	LAH28		Movimiento para postigo c/tablilla regulable	
1294/6	LAH32		Tijera Costwold: 259 mm, 558 mm, 412 mm	
1456	LAR1		Rueda fija a ruleman hasta 60Kg	
1457	LAR2	R48	Rueda regulable a ruleman hasta 60Kg	
1532	LAR3	R49	Rueda regulable doble a ruleman hasta 90Kg	
1455	LAR4	N° 3 B	Rueda mosquitero a bolilla	
1463	LAR5		Patín superior mosquitero	
1548	LAT1	T93	Tapon central cruce de hojas para 3001,3101 y 3111	
1432	LAT2	T88	Taco regulador marco-premarco "Skatto"	
1316	LAT3	T96	Clip de contravidrios	

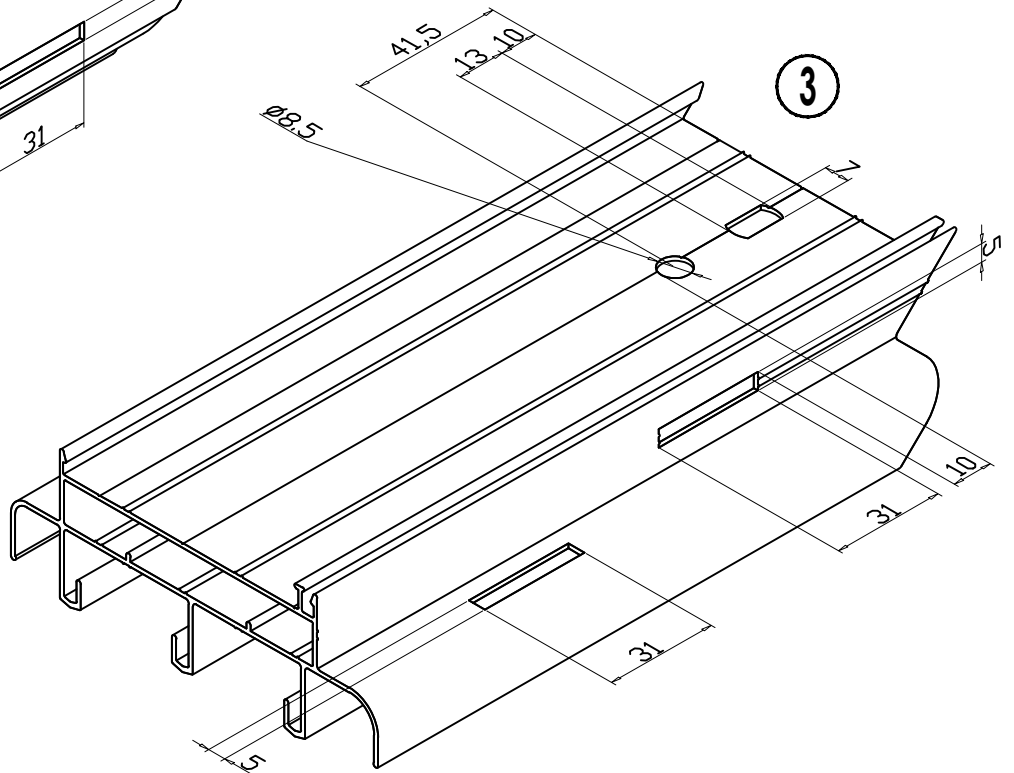
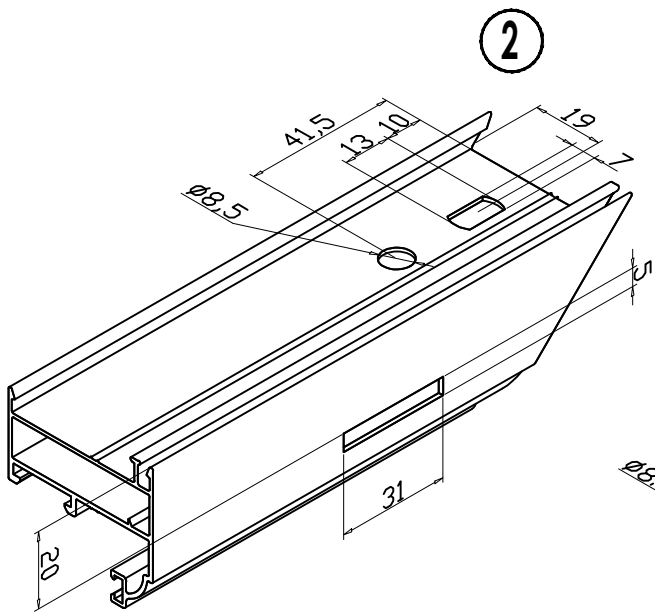
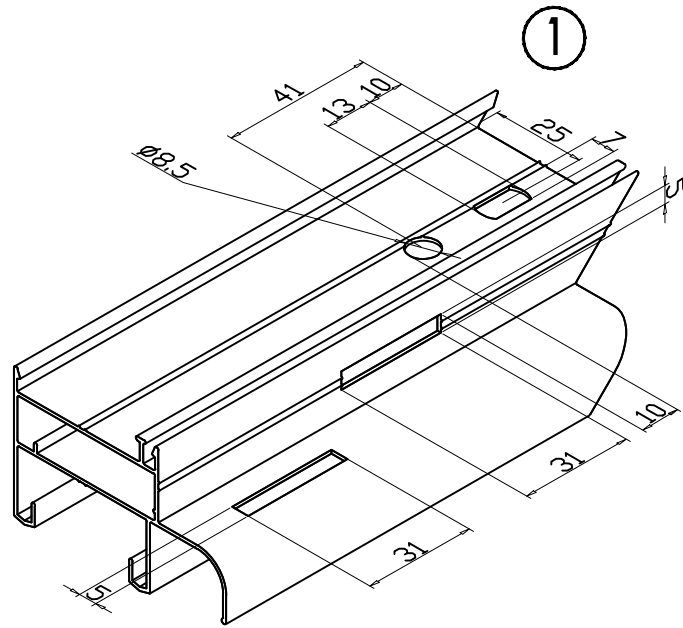
CODIGOS			DESCRIPCION	FORMA
FAC.	LA	OTRO		
1451	LAT4	T90	Tope guia parante central	
1433	LAT5	T94	Boca desague caja de agua	
1450	LAT6	BAT-937 T127	Juego de topes laterales de hojas	
1438	LAT7	T69	Tapa desague con valvula	
1483	LAT8		Cubeta mosquitero pvc	
1550	LAT9		Tornillo punta mecha	
1487	LAT10	T20	Tornillo de armado puerta de rebatir Parker 12 x 1 1/2"	
1277/84	LAT11		Tela mosquitero de aluminio	
1488	LAT12		Tapon de batiente 2° hoja	
1299	LAT13		Tornillo para batiente 2° hoja Parker 10 x 1 1/4"	
1434	LAT14	T1	Tornillo para taco regulador Parker 10 x 1 1/2"	
1608	LAT15		Tapon guillotina y canal de condensacion para compatibilizar 3001 y 3101	
1489 1540 1547	LAT16		Panel compuesto de 20mm Poliuretano Poliestireno MDF	
1434	LAT17	T95	Tapa tornillo	
1549	LAT18		Tapon central cruce de hojas guia exterior para marco tres guias	
1544	LAT19		Tapon caja de agua p/umbral perf. 3001/3101	
1545	LAT20		Tapon caja de agua p/umbral perf. 3111	
1632	LAT25		Tapon terminal perfil Refuerzo 3318	
	LAT26	T98	Tapon de batiente 2° hoja	
1484	LAS1	S9	Grampa de amure	

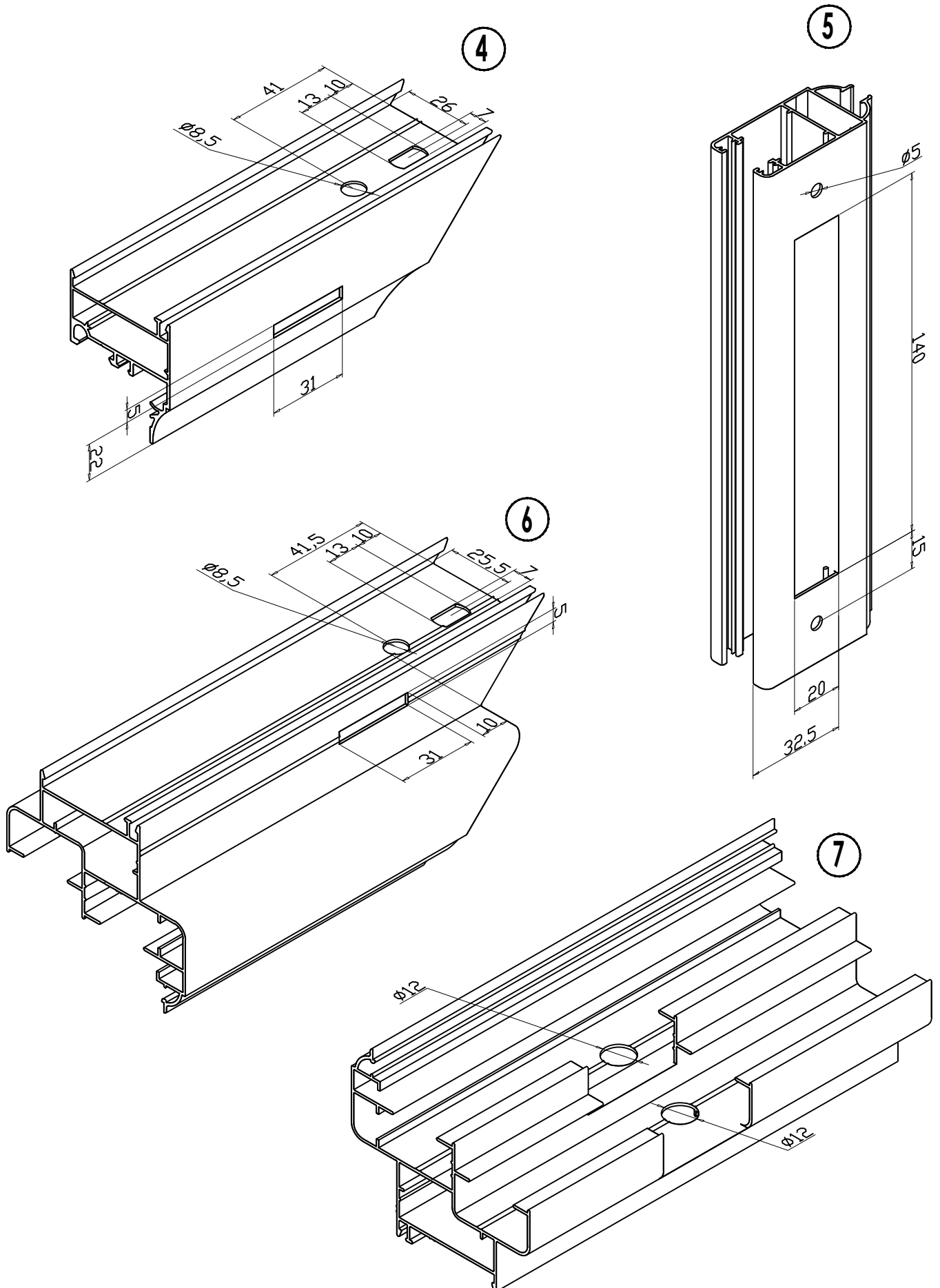
Mecanizado para :

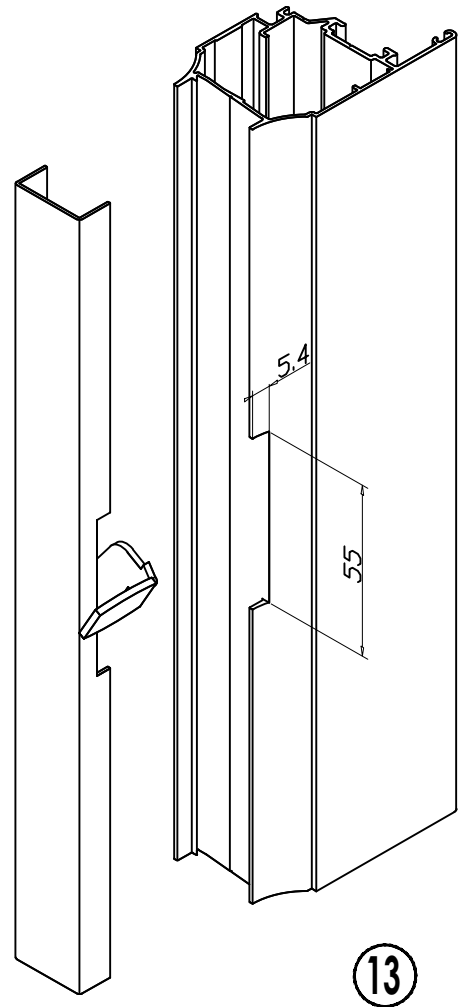
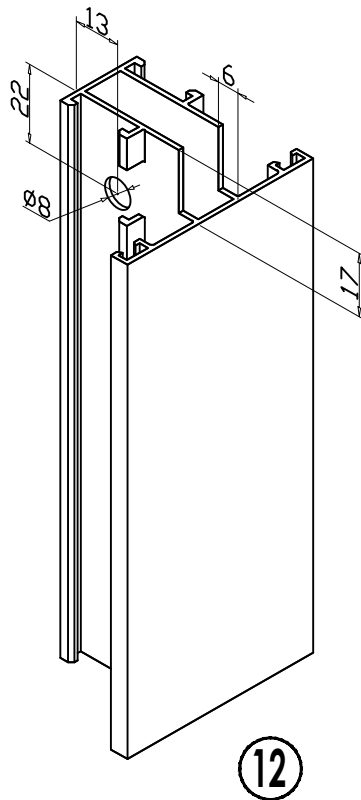
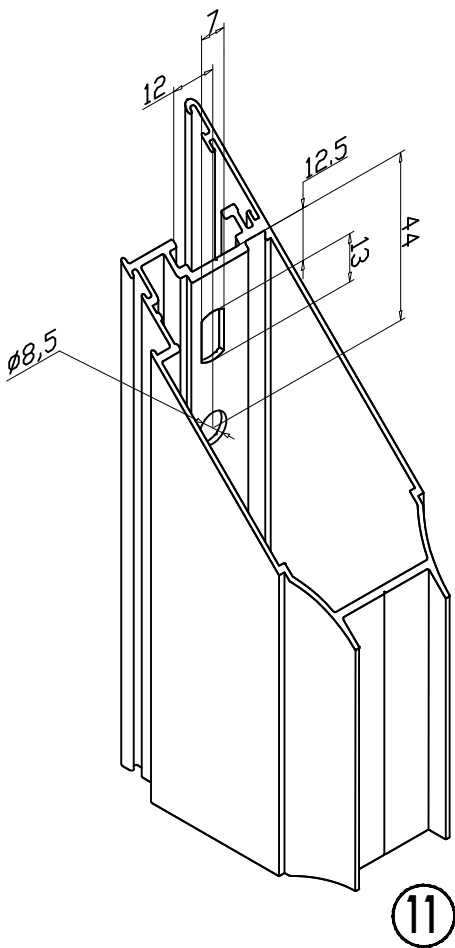
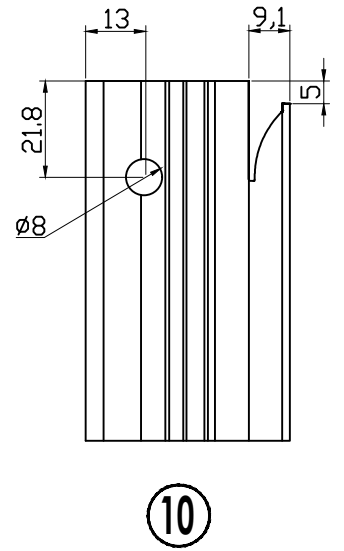
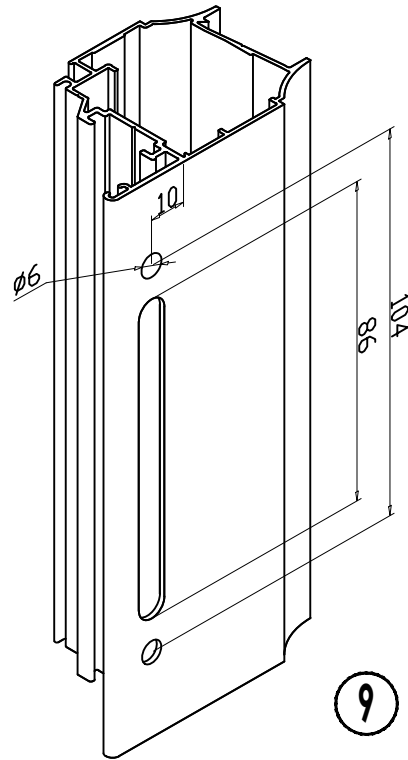
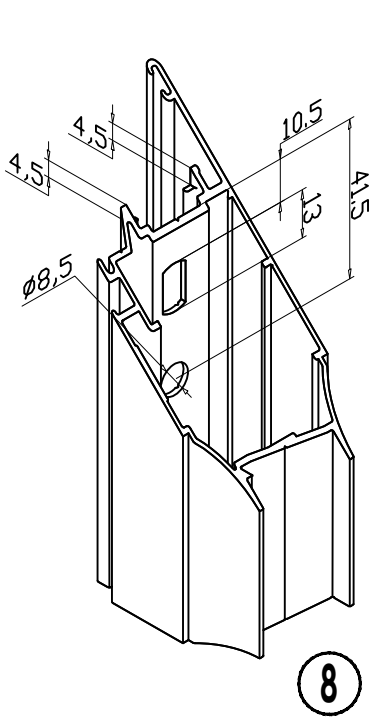
- 1) Desagote del perf. N° 3001, 3101 y 3111 en aleta mosquitero
- 2) Desagote del perf. N° 3001, 3101, 3111 en guía de hoja y 3201 en aleta para LAT7
- 3) Escuadra en perf. N° 3001, 3101, 3107, 3120, 3130, 3131, 3201, 3203, 3204, 3134, 6216, 3132
- 4) Escuadra en perf. N° 3002, 3006, 3102, 3112 y 3116
- 5) Desagote del perf. N° 3001, 3101 en caja de agua para LAT7
- 6) Cruce central en perf. N° 3003 y 3113
- 7) Despunte de aletas sup./inf. en perf. N° 3003 y 3113 (punzonar antes del mecanizado n°6)

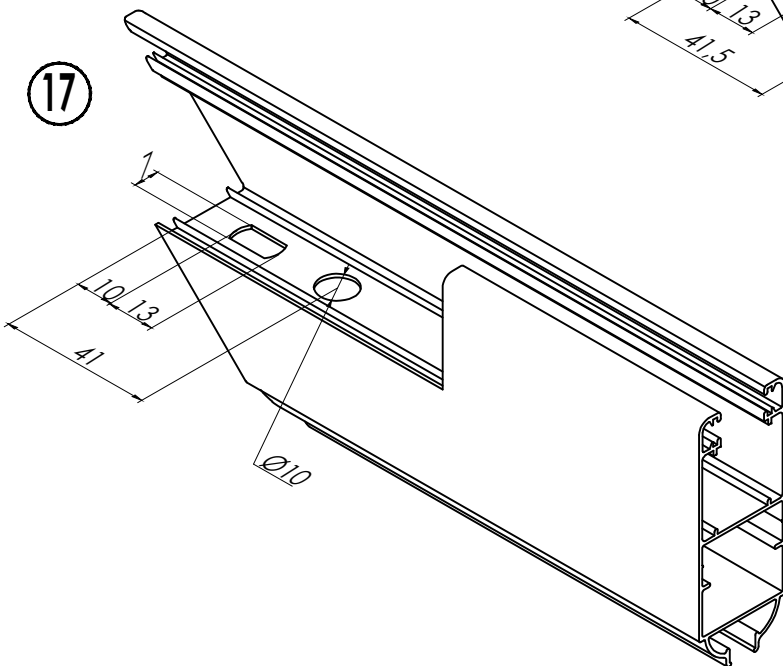
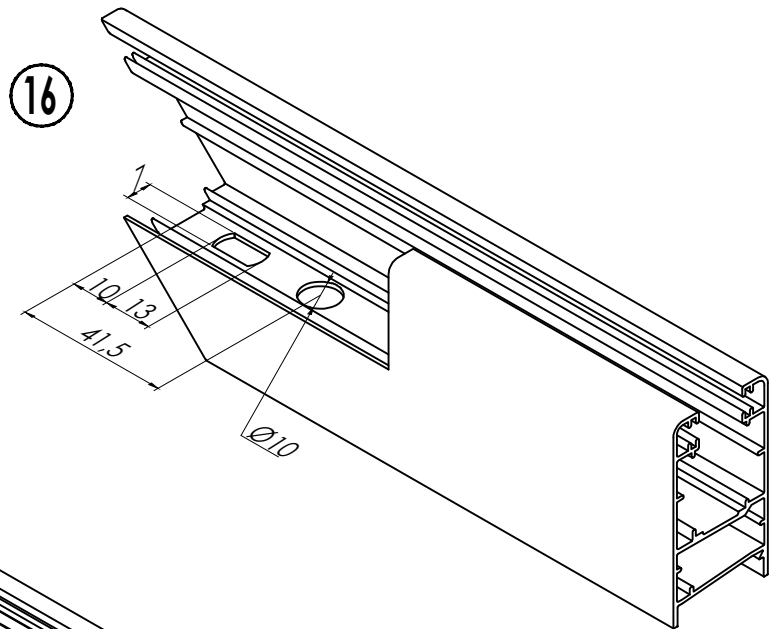
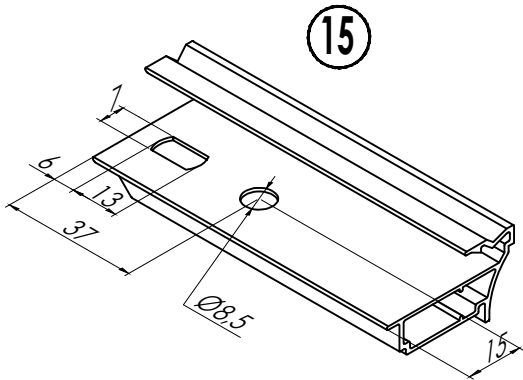
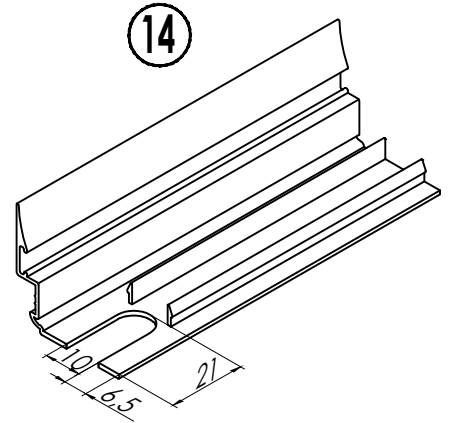
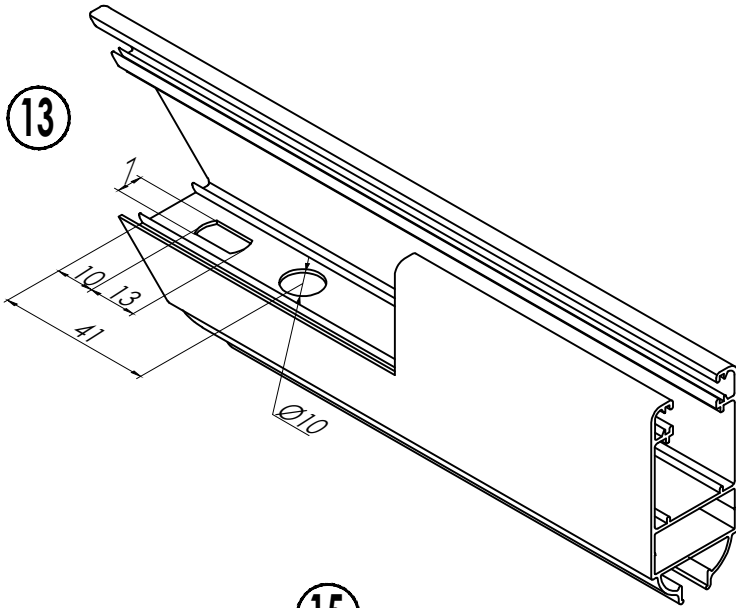


Punzonados



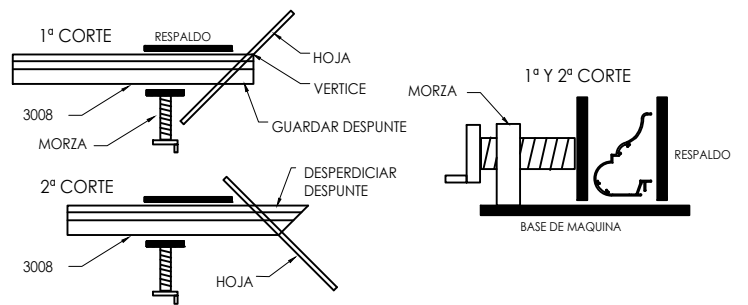
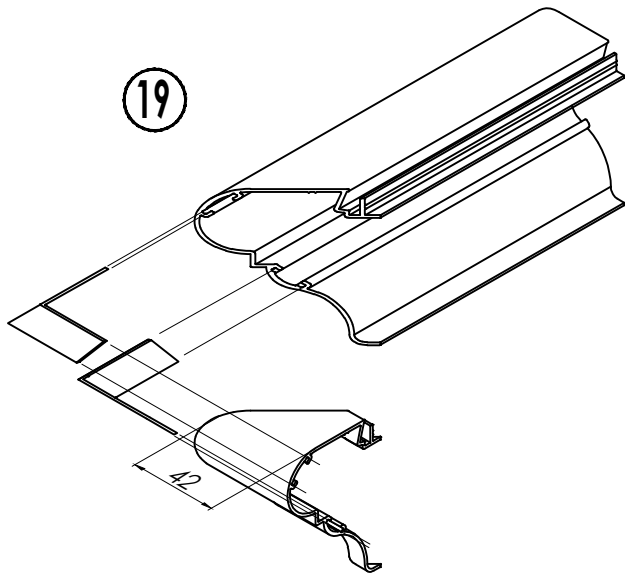
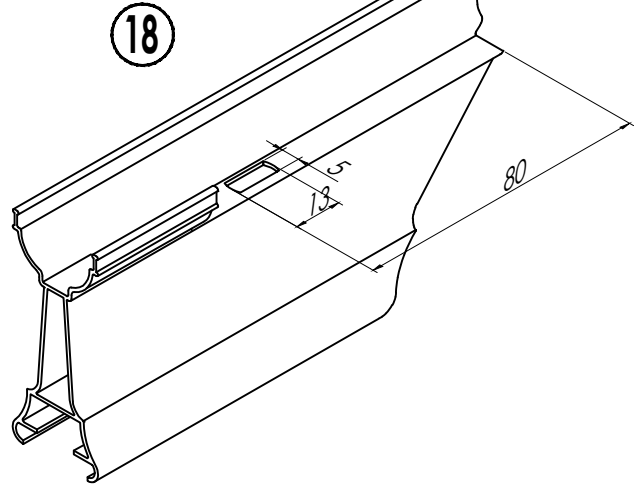
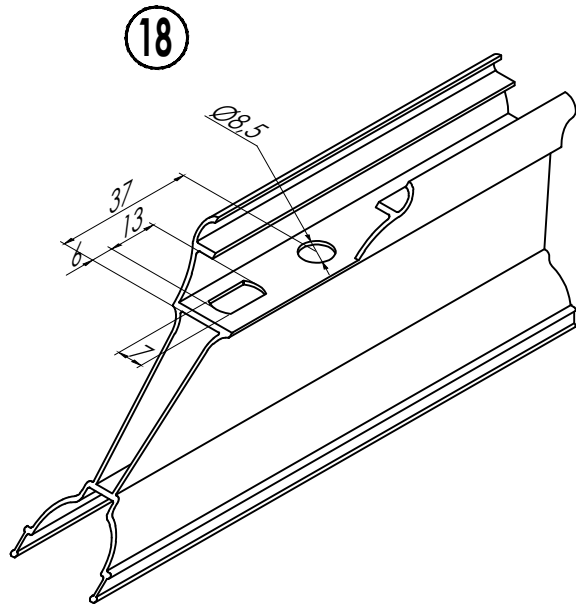




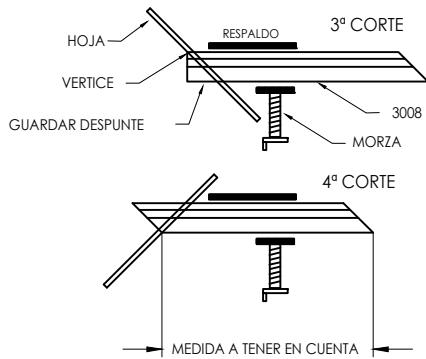


# LINEA AMERICANA

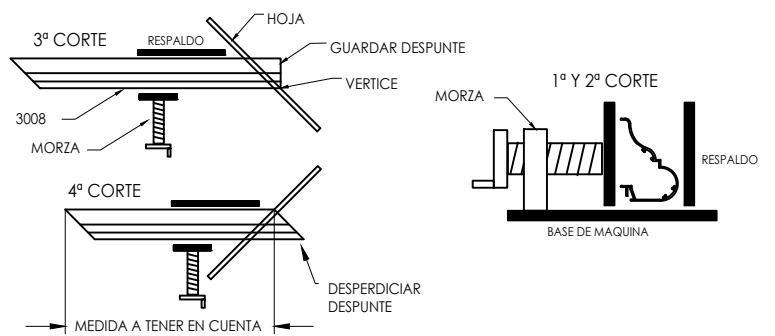
## Punzonados



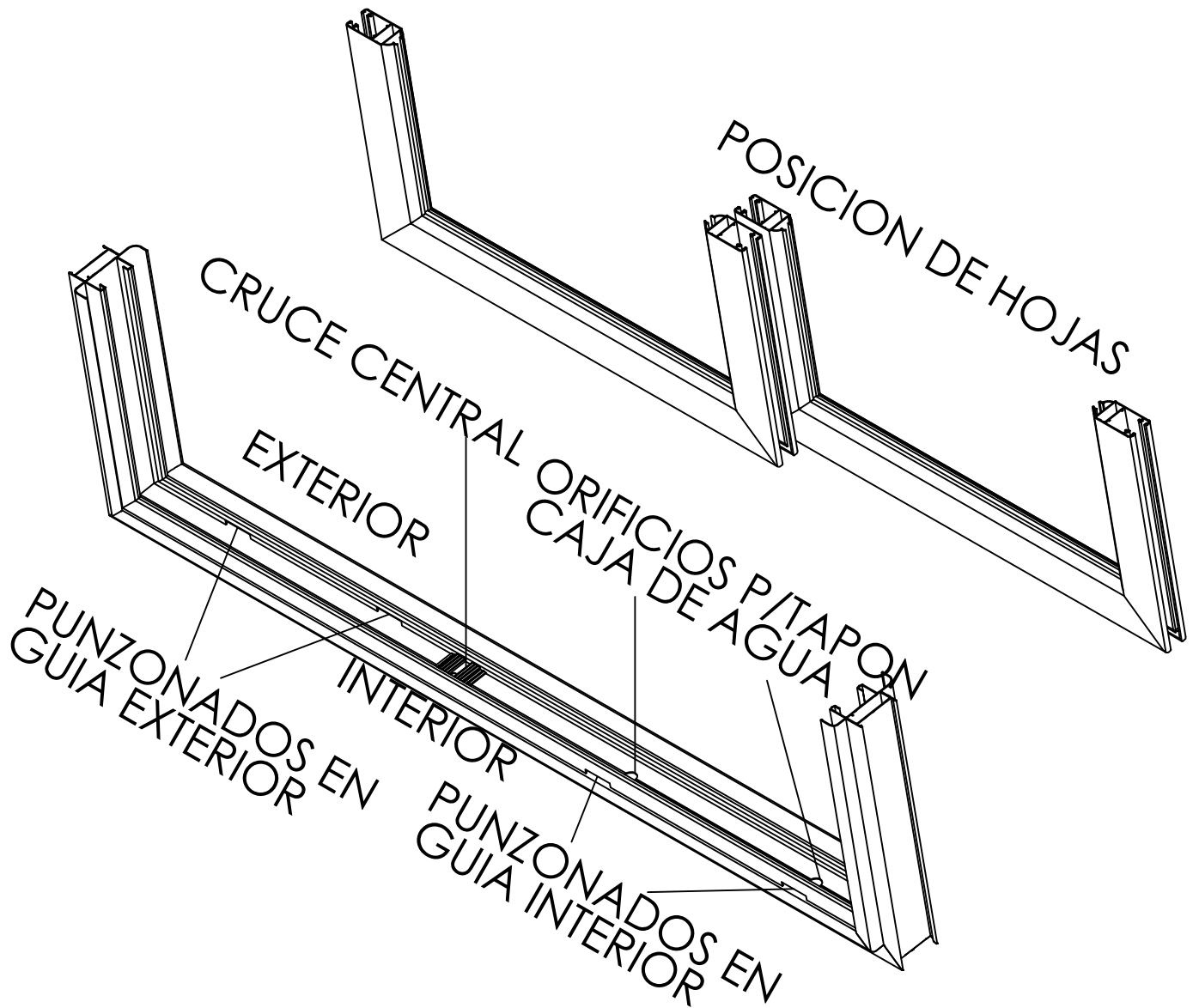
OPCION A  
3º Y 4º CORTE CAMBIANDO MORZA DE IZQ. A DER.



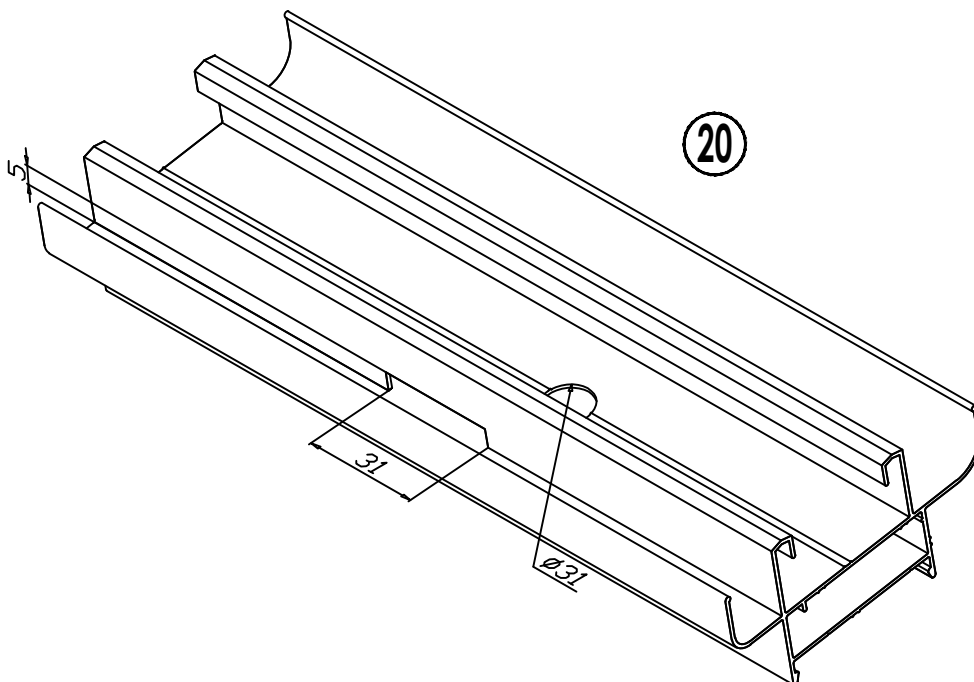
OPCION B  
3º Y 4º CORTE GIRANDO EL PERFIL





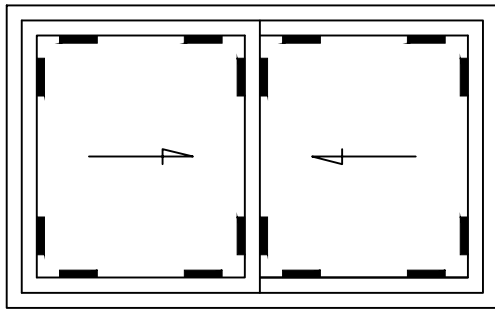


20

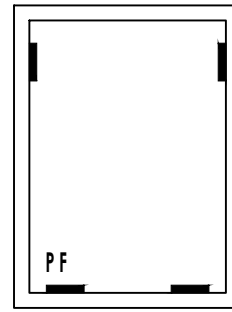


## Punzonados

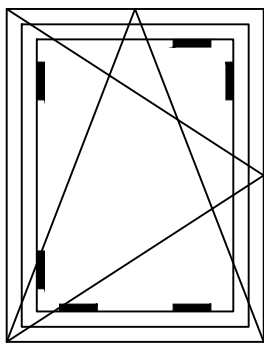
- ① Punzonado para escuadra traccion LAE1 en marcos 3001/3101. Punzonado desagote caja de agua para clapeta LAT7. Punzonado para desagote guia mosquitero.
- ② Punzonado para escuadra traccion LAE1 en marco 3107. Punzonado para clapeta LAT7.
- ③ Punzonado para escuadra traccion LAE1 en marcos 3001/3101. Punzonado desagote caja de agua para clapeta LAT7. Punzonado para desagote guia mosquitero.
- ④ Punzonado para escuadra traccion LAE1 en marcos 3201/3201P. Punzonado para clapeta LAT7.
- ⑤ Mecanizado cierre lateral 140 mm LAH1 en marco 3002.
- ⑥ Punzonado para escuadra traccion LAE1 en marco 3120. Punzonado desagote caja de agua para clapeta LAT7.
- ⑦ Orificios para boca desagote caja de agua LAT5 en marco 3120.
- ⑧ Punzonado para escuadra traccion LAE1 en hoja 3203/3203v/3130/3131/3132. Despunte en canal europeo para mecanismo oscilobatiente LAH12.
- ⑨ Mecanizado para fabella de abrir LAH3/LAH4 en perfil 3203/3130/3131/3132.
- ⑩ Orificio en perfil 3211 para escuadra LAE9. Fresado para ensamble con perfil 3201.
- ⑪ Punzonado para escuadra traccion LAE5.
- ⑫ Mecanizado en perfil 6264 para ensamble con perfil 3107.
- ⑬ Punzonado para escuadra traccion LAE5 en perfiles 3002/3006/3010.
- ⑭ Punzonado para colocacion de tope de guia central LAT4 para perfiles 3003/3103/3113.
- ⑮ Punzonado para escuadra traccion LAE3 en perfil 3202. Se realiza con plantilla.
- ⑯ Punzonado para escuadra traccion LAE5 en perfil 3102.
- ⑰ Punzonado para escuadra traccion LAE5 en perfiles 3110/3112/3116.
- ⑱ Punzonado para escuadra traccion LAE3 en perfil 3212. Punzonado para acceder a escuadra de traccion. Se realiza con plantilla.
- ⑲ Corte y ensamble del perfil contramarco 3008 con escuadra alineamiento LAE7.
- ⑳ Detalle orificios para tapon caja de agua y punzonado en guia interior.



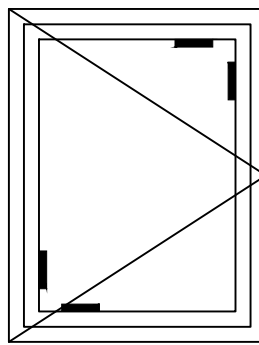
Ventana y puerta corrediza



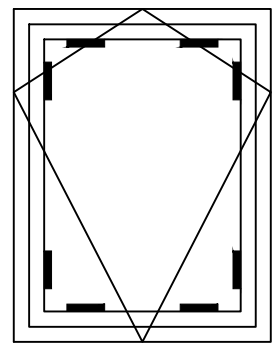
Paño fijo



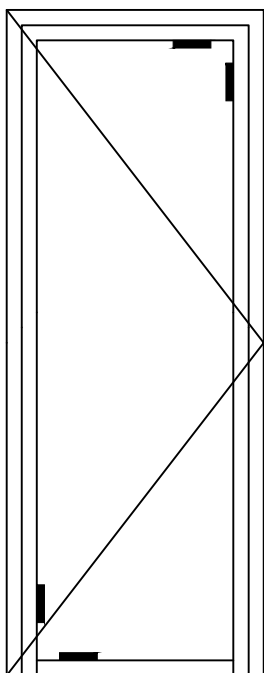
Ventana oscilo-vatiente



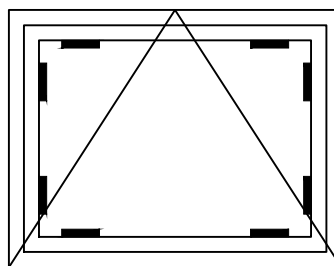
Ventana de abrir



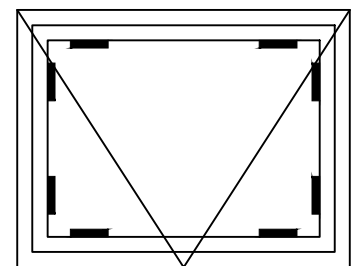
Ventana desplazable



Puerta de rebatir



Ventana banderola

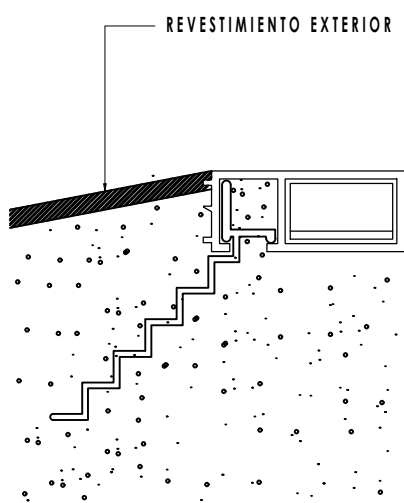


Ventana ventiluz

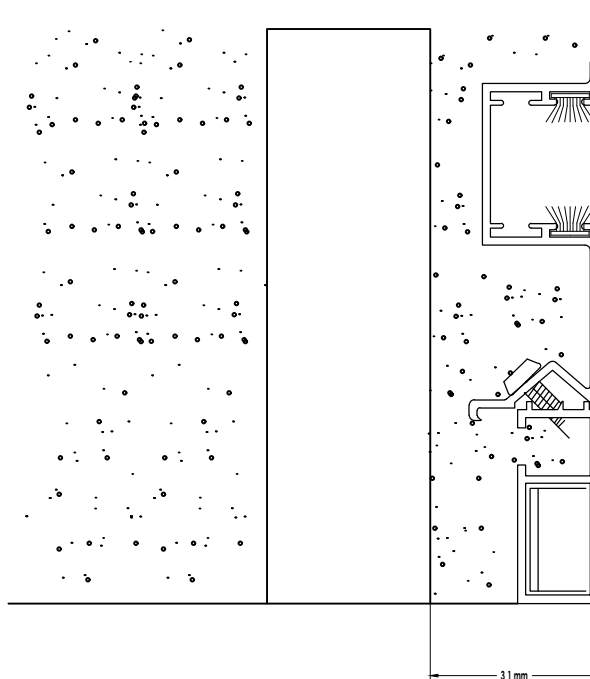
# LINEA AMERICANA

## DETALLES DE COLOCACION

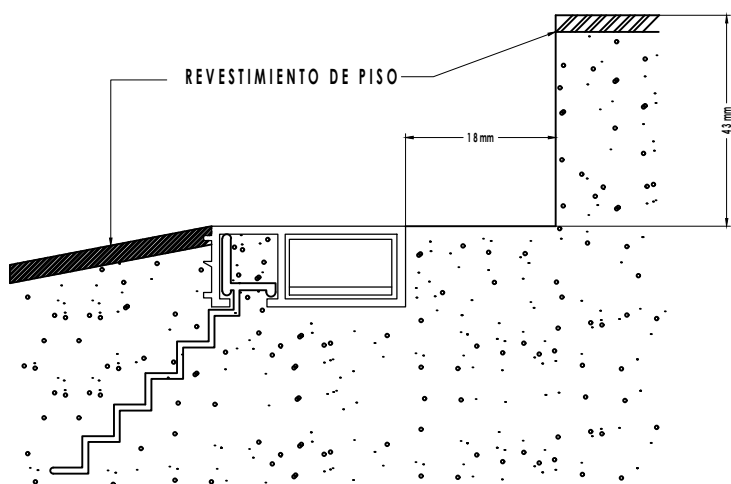
COLOCACION DE PREMARCO



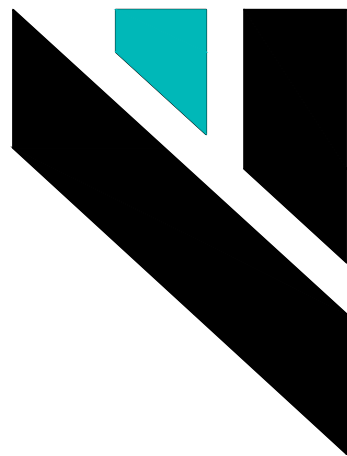
COLOCACION DE CAJA DE ENROLLADOR



COLOCACION DE PREMARCO PARA PUERTA CORREDIZA










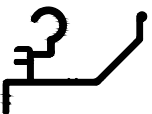



ESTA ABERTURA FUE REALIZADA POR :

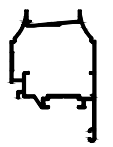
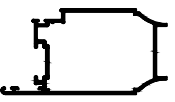
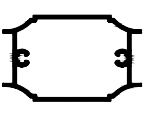
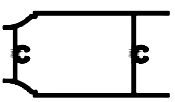

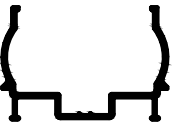
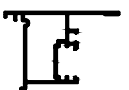

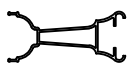

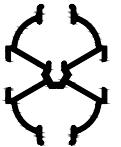


Av. Rodolfo Lopez 1684 Quilmes (1879) Pcia. Bs. As.  
Tel/Fax: 011-4200-1313 / 4250-6754  
4253-0126 / 4254-1171 / 4254-1246  
info@alcenor.com  
www.alcenor.com



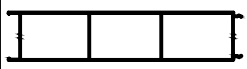
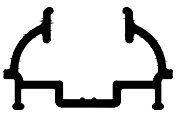
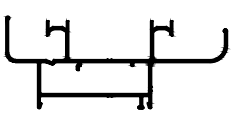
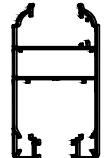
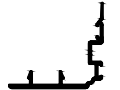

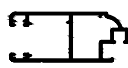


LINEA AMERICANA GOLD

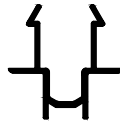
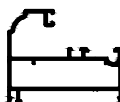




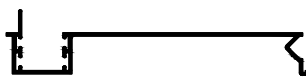
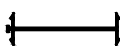
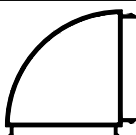
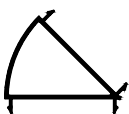
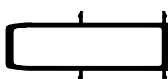
Lista de perfiles	3
CLASICA	
Ventana corrediza	7
Ventana corrediza con contravidrio	9
Ventana de abrir y oscilobatiente	15
Ventana banderola y ventiluz	15
Ventana desplazable	15
Postigo de rebatir fijo y regulable	16
Puerta de rebatir	16
COMBINADA	
Ventana corrediza	7
Ventana corrediza con perimetral	9
Paño fijo	13
Ventana de abrir y oscilobatiente	15
Ventana banderola y ventiluz	15
Ventana desplazable	15
Postigo de rebatir fijo y regulable	16
Puerta de rebatir	16
VARIOS	
Complementos	17
Lista de accesorios	21
Punzonadora y punzonados	25

COD.	Kg/tira		DESCRIPCION	FORMA
	Largo(mm)			
3004	1.400		Travesaño VR	
	6030			
	Pag. 7			
3005	2.640		Mosquitero v.corrediza	
	6030			
	Pag. 7			
3007	1.750		Contramarco	
	6300			
	Pag. 7			
3008	2.590		Contramarco antepecho	
	6030			
	Pag. 7			
3108	1.130		Contramarco VS paño fijo	
	6030			
	Pag. 7			
3109	0.930		Contravidrio DVH	
	6030			
	Pag. 7			
3114	0.870		Contravidrio DVH	
	6030			
	Pag. 7			
3115	2.280		Soporte tapacinta	
	6150			
	Pag. 7			
3125	1.110		Contramarco atornillable	
	6200			
	Pag. 7			
3128	0.970		Contravidrio v.guillotina VS	
	6030			
	Pag. 7			
3129	0.890		Contravidrio v.guillotina DVH	
	6030			
	Pag. 7			

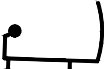
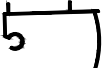
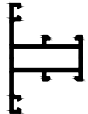
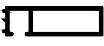
COD.	Kg/tira		DESCRIPCION	FORMA
	Largo(mm)			
3203	5.210		Hoja v. de abrir, banderola y proyectante	
	6200			
	Pag. 7			
3204	6.360		Parante p. de rebatir	
	6200			
	Pag. 7			
3205	6.980		Travesaño p. de rebatir y hoja 3203	
	6030			
	Pag. 7			
3206	8.710		Zocalo p. de rebatir	
	6030			
	Pag. 7			
3207	1.190		Perimetral VS y VR	
	6030			
	Pag. 7			
3208	1.470		Perimetral DVH	
	6030			
	Pag. 7			
3209	4.580		Batiante v. de abrir y p. de rebatir	
	6030			
	Pag. 7			
3210	2.030		Porta feltá para zocalo de puerta	
	6030			
	Pag. 7			
3212	2.900		Bajo relieve de tablero	
	6030			
	Pag. 7			
3213	1.930		Bisagra banderola y proyectante	
	6030			
	Pag. 7			
3214	2.350		Travesaño VR combinado	
	6030			
	Pag. 7			

Lista de perfiles

COD.	Kg/tira		DESCRIPCION	FORMA
	Largo(mm)			
3215	0.480		Tapa travesaño VR combinado	
	6030			
	Pag. 7			
3216	1.900		Perimetral DVH 22 mm	
	6030			
	Pag. 7			
3217	7.600		Revestimiento tubular	
	6030			
	Pag. 7			
3218	1.580		Perimetral VS y postigo	
	6030			
	Pag. 7			
3301	7.490		Marco v.corrediza	
	6200			
	Pag. 7			
3302	7.350		Hoja de v.corrediza VS y DVH con contravidrio	
	6030			
	Pag. 7			
3303	3.140		Encuentro central hoja de v.corrediza	
	6030			
	Pag. 7			
3304	0.730		Contravidrio para 3302	
	6030			
	Pag. 7			
3305	3.500		Mosquitero reforzado	
	6030			
	Pag. 7			
3307	0.670		Guia hoja	
	6030			
	Pag. 7			
3308	0.770		Guia suplementaria para mosquitero 3305	
	6030			
	Pag. 7			

COD.	Kg/tira		DESCRIPCION	FORMA
	Largo(mm)			
3309	2.170		Encuentro 4 hojas v.corrediza	
	6030			
	Pag. 7			
3216	5.330		Marco paño fijo y rebatir	
	6200			
	Pag. 7			
3318	5.970		Refuerzo parante central 3302 v.corrediza	
	6030			
	Pag. 7			
716	3.690		Tapacinta	
	6020			
	Pag. 7			
Bonificado				
5989	1.130		Varilla de accionamiento aluminio o poliamida	
	6030			
	Pag. 18			
PLEPO				
6064	4.740		Guia cortina comun	
	6030			
	Pag. 7			
6065	7.440		Guia cortina barrio	
	6150			
	Pag. 7			
6067	1.990		Acople	
	6020			
	Pag. 7			
6069	5.900		Acople a 90°	
	6150			
	Pag. 7			
6070	4.610		Acople a 45°	
	6150			
	Pag. 7			
6078	11.340		Acople reforzado	
	6150			
	Pag. 7			



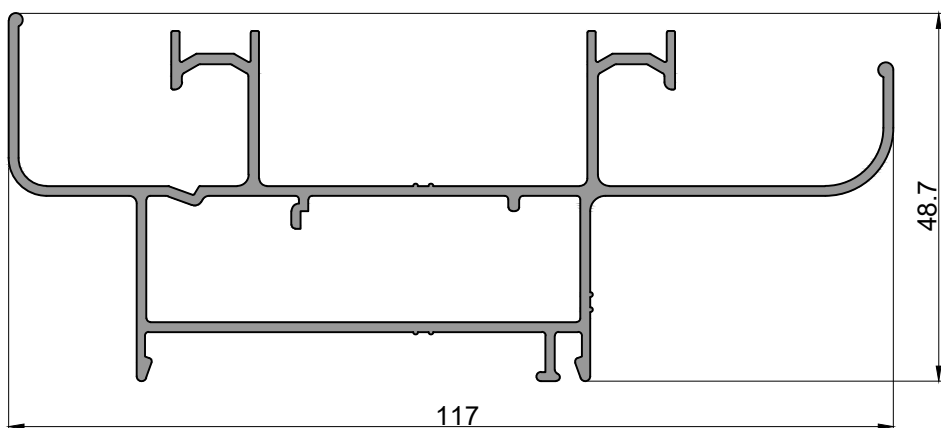
COD.	Kg/tira	DESCRIPCION	FORMA
	Largo(mm)		
6089	3.810	Rotula M 175°/140°	
	6150		
	Pag. 18		
6090	3.360	Rotula H 175°/140°	
	6000		
	Pag. 18		
6264	4.160	Travesaño paño fijo	
	6150		
	Pag. 7		
11066	3.350	Premarco	
	6300		
	Pag. 7		
Bonificado			

El peso expresado es estimado, por tira y se refiere a perfiles en natural, para pintados estimar un 5% mas

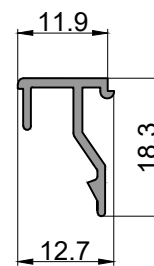
## Para la fijacion y el sellado

- 1) Para la fijación de contramarco atornillable en umbral de marco y sin importar el largo del mismo sólo se colocarán dos tornillos punta mecha en sus dos extremos a 30mm de los mismos
- 2) Para la colocación de los tapones en umbral de marco se utilizará el dispositivo de colocación para el tapón correspondiente LAT19/20/24/27, previa introducción del tapón se colocara sellador en su perímetro para su correcta fijación y sellado. Aplica solamente para ventana / puerta corrediza y ventana guillotina.
- 3) A todo marco se le deberá colocar sellador en cada unión de sus extremos antes del armado y ajuste final de la escuadra.

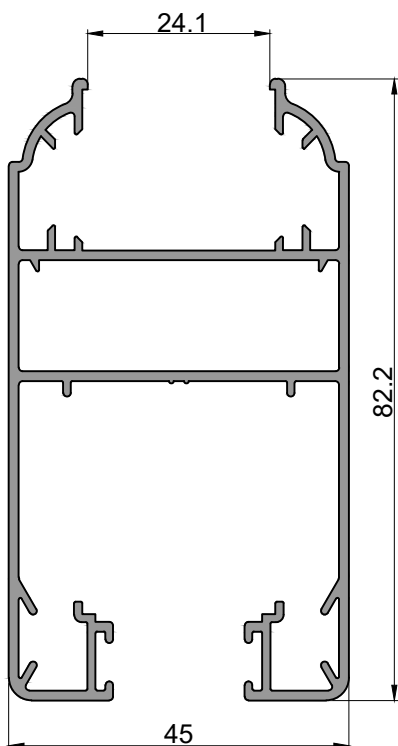




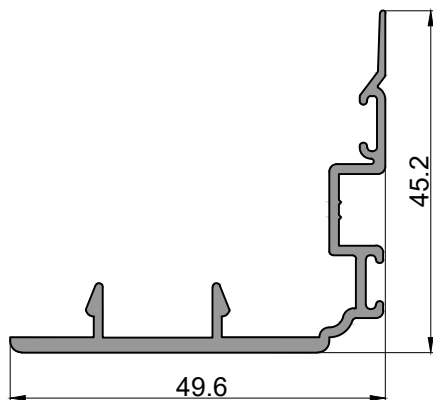
3301  
Marco v.corrediza  
7.490 kg/tira  
Largo: 6020 mm



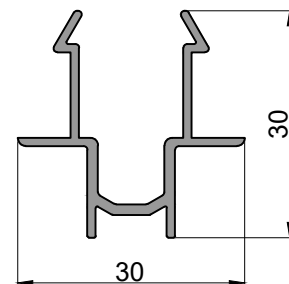
3304  
Contravidrio  
0.720 kg/tira  
Largo: 6030 mm



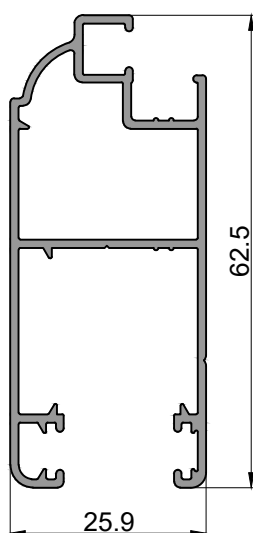
3302  
Hoja VS y DVH con contravidrio  
7.350 kg/tira  
Largo: 6030 mm



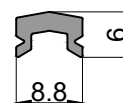
3303  
Encuentro central  
3.135 kg/tira  
Largo: 6030 mm



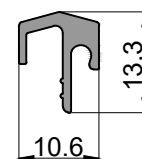
3309  
Encuentro 4 hojas  
2.170 kg/tira  
Largo: 6030 mm



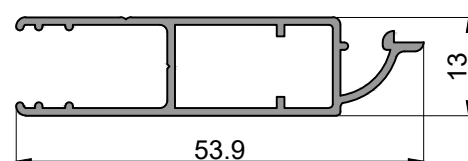
3305  
Mosquitero  
3.500 kg/tira  
Largo: 6030 mm



3307  
Guia hoja  
0.670 kg/tira  
Largo: 6030 mm

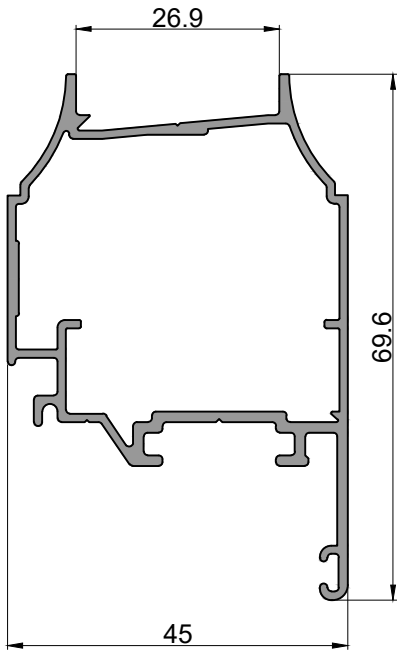


3308  
Guia mosquitero  
0.770 kg/tira  
Largo: 6030 mm

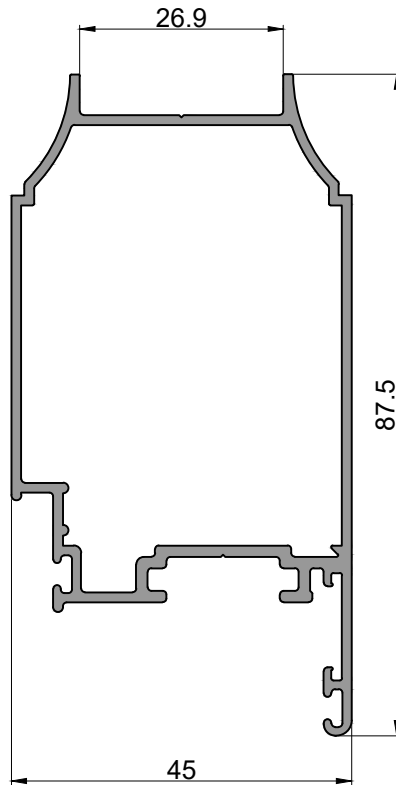


3005  
Mosquitero  
2.650 kg/tira  
Largo: 6030 mm

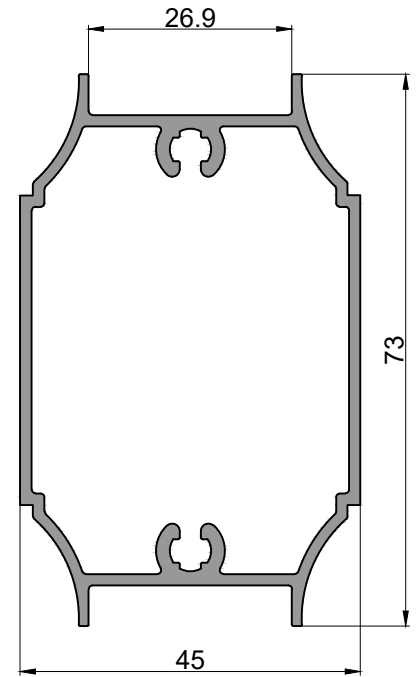
Ventana corrediza



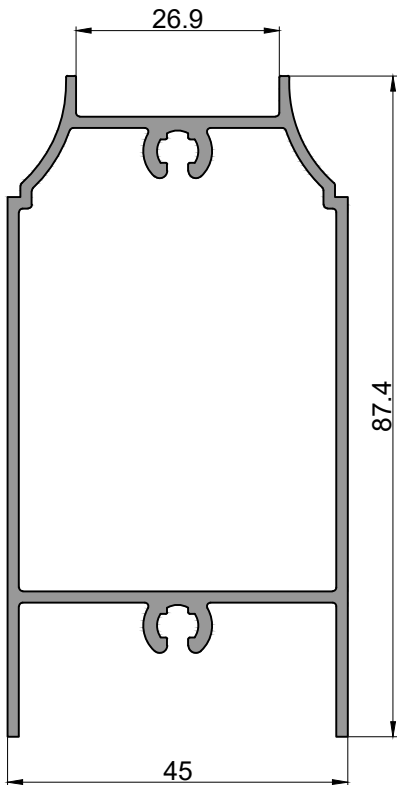
3203  
Hoja  
5.530 kg/tira  
Largo: 6200 mm



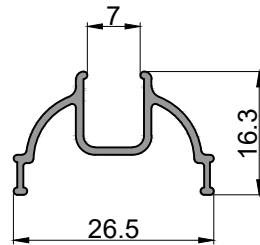
3204  
Parante de puerta  
6.360 kg/tira  
Largo: 6200 mm



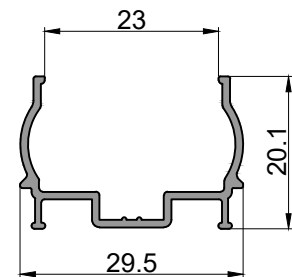
3205  
Travesaño de puerta  
6.980 kg/tira  
Largo: 6030 mm



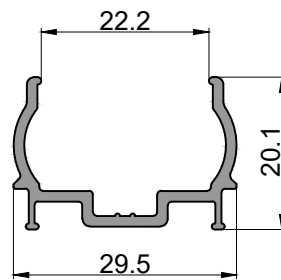
3206  
Zocalo de puerta  
8.710 kg/tira  
Largo: 6030 mm



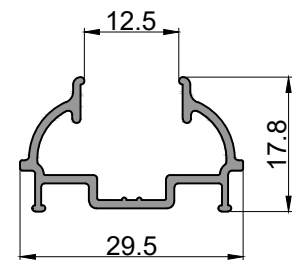
3207  
Perimetral VS y VR  
1.190 kg/tira  
Largo: 6030 mm



3208  
Perimetral DVH  
1.470 kg/tira  
Largo: 6030 mm

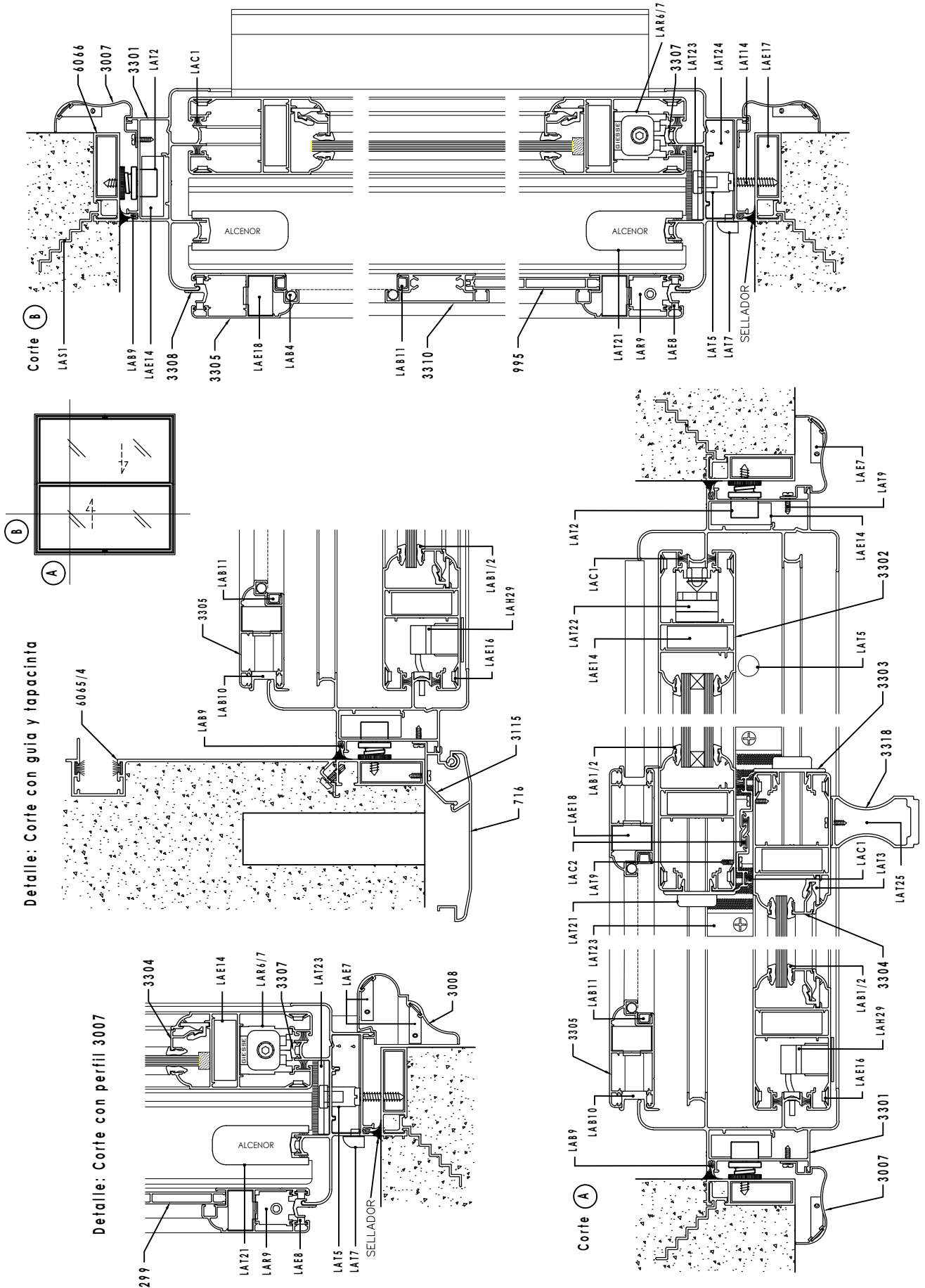


3216  
Perimetral DVH 22mm  
1.900 kg/tira  
Largo: 6030 mm



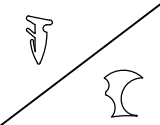






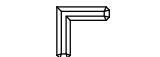
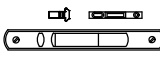

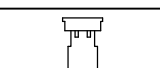

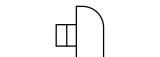
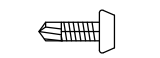

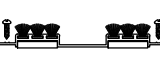
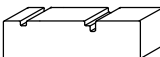
3218  
Perimetral VS y postigo  
1.580 kg/tira  
Largo: 6030 mm



Cortes ventana corrediza con hoja 33032 y contravidrio

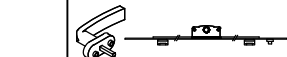




Accesorios de ventana corrediza

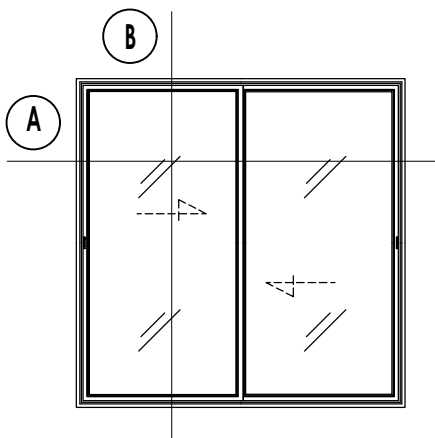
ACCESORIOS PARA VENTANA Y PUERTA CORREDIZA CON MARCO DE 2 GUIAS Y HOJAS 3306						
CODIGOS			DESCRIPCION	FORMA	CANTIDAD	OBSERVACIONES
FAC.	LA	OTRO				
CUNPACH CUNPAGR CUNPAME CUNES3PVC CUNES4PVC	LAB1 LAB2/1 LAB2/2		Burlete cuña v/repartido 2, 3 Y 4mm " E " 3mm " E " 4mm		2A+(2HxHoja)	C/Travesaño V/R Agregar 2 LT
B69	LAB9	B69	Burlete Marco - Premarco		2A+2H	
FEL76 FEL76FS	LAC1	C14	Felpa de 7 x 6 mm Felpa de 7 x 6 mm con fin-seal		4A+4H	
FEL745	LAC2	C8	Felpa de 7 x 4,5mm.		1HxHoja	
FEL545	LAC3		Felpa de 5 x 4,5 mm.		1HxHoja	
E70	LAE5	E70	Escuadra de armado hojas de puerta rebatir		4Un.xHoja	
E83	LAE14	E83	Escuadra armado marco y hojas vent. corred.		4 Un.	
E66	LAE16	E66	Escuadra alineamiento de hoja		8Un.xHoja	
H101	LAH29	H101	Cierre lateral Milano profundo c/kit 031		2Un.	P/opcion 4/6 hojas agregar 1 cierre
LAR6 LAR7	LAR6 LAR7	R46.1P 3047	Rueda regulable simple a ruleman hasta 70Kg Rueda regulable doble a ruleman hasta 140Kg		2Un.xHoja	
T130	LAT5	T94/T130	Boca desagüe caja de agua		2Un.	
T127/P	LAT22	T127/P	Tope lateral de hoja		4Un.xVentana	P/opcion 4/6 hojas agregar 2 Un.
T69	LAT7	T69	Tapa desagüe con válvula		3Un.	
TORPUME	LAT9		Tornillo punta mecha		2Un.xHoja	
T118	LAT21	T118	Tope guía parante central		2Un.xHoja	
CRH-008	LAT23	CRH-008	Tapon central cruce de hojas		2Un.xCruce	
LAT24	LAT24		Tapon caja de agua p/umbral perf. 3301		2Un.	

AGREGADO DE ACCESORIOS PARA VENTANA Y PUERTA CORREDIZA CON MARCO DE 2 GUIAS Y HOJAS 3302						
CODIGOS			DESCRIPCION	FORMA	CANTIDAD	OBSERVACIONES
FAC.	LA	OTRO				
E83	LAE14	E83	Escuadra armado marco y hojas vent. corred.		4Un.xHoja	Reemplaza a la esc. LAE5
T96	LAT3	T96	Clip de contravidrios		(2A+4H)/250	Agregar p/op- cion hojas 3302

OPCION CIERRE BIPUNTO						
CODIGOS			DESCRIPCION	FORMA	CANTIDAD	
FAC.	LA	OTRO				
MECBIRO	LAH30	Kit-110 Mec-068	Mecanismo bipunto completo		1 x hoja	

Ventana corrediza

ACCESORIOS DE MOSQUITERO PARA VENTANA Y PUERTA CORREDIZA CON PERFIL 3305						
CODIGOS			DESCRIPCION	FORMA	CANTIDAD	OBSERVACIONES
FAC.	LA	OTRO				
PARTEN55	LAB4	B9	Burlete cordon mosquitero		1A+(2HxMosq.)	
LAB10	LAB10		Burlete cierre mosquitero		2HxMosq.	
LAB11	LAB11		Burlete tapa canal		(A+2H)xMosq.	
	LAE8	E98	Escuadra alineamiento de hoja		8Un.xHoja	
	LAE18	E08	Escuadra para mosquitero		4Un.xMosq.	
R393304 R483004 CRX	LAR1 LAR2	R48	Rueda fija a ruleman Rueda regulable a ruleman		2Un.xHoja	
TEJMO	LAT11		Tela mosquitero de aluminio		1/2Ax(HxMosq.)	



Opción refuerzo 3318 para hoja 3302 y 3306

Nº	DESCRIPCION	CANT.	LARGO	CORTE
3318	Refuerzo pte.	1 ó 2	H-60mm	90° 90°

Opción mosquitero 3305 con hoja 3302 y 3306

Nº	DESCRIPCION	CANT.	LARGO	CORTE
3305	Mosquitero	2	(A/2)-4mm	45° 45°
3305	Mosquitero	2	H-74mm	45° 45°
3308 *	Guía mosq.	2	A-83mm	90° 90°

\* Para su fijacion colocar sellador un toda su longitud

Opción 3 hojas

Nº	DESCRIPCION	CANT.	LARGO	CORTE
3302/3306	Hoja	2	(A/2)+36mm	45° 45°
3302/3306	Hoja	4	(A/4)+10mm	45° 45°
3302/3306	Hoja	6	H-78mm	45° 45°
3303	Encuentro	4	H-84mm	90° 90°

Dimensiones de corte: A=Ancho, H=Alto				
Nº	DESCRIPCION	CANT.	LARGO	CORTE
3301	Marco	2	A	45° 45°
3301	Marco	2	H	45° 45°
3302/3306	Hoja	4	(A/2)-4mm	45° 45°
3302/3306	Hoja	4	H-78mm	45° 45°
3303	Encuentro	2	H-84mm	90° 90°
3304	Contravidrio	4	(A3302)-164mm	90° 90°
3304	Contravidrio	4	(H3302)-134mm	90° 90°
3307	Guia postiza	2	A-90mm	90° 90°
3005	Mosquitero	2	(A/2)-5mm	45° 45°
3005	Mosquitero	2	H-75mm	45° 45°
3007	Contramarco	2	A+83.5mm	45° 45°
3007	Contramarco	2	H+83.5mm	45° 45°
6066	Premarco	2	A+37mm	45° 45°
6066	Premarco	2	H+37mm	45° 45°

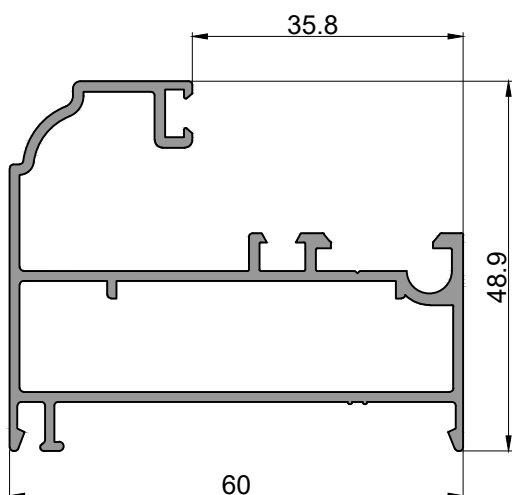
Opción hoja 3306, reemplazar el 3304 por:

Nº	DESCRIPCION	CANT.	LARGO	CORTE
3207/8/16/18	Perimetral	4	(H3306)-162mm	45° 45°
3207/8/16/18	Perimetral	4	(A3306)-162mm	45° 45°
3205/6	Trav./Zocalo	2	(A3306)-140mm	90° 90° *

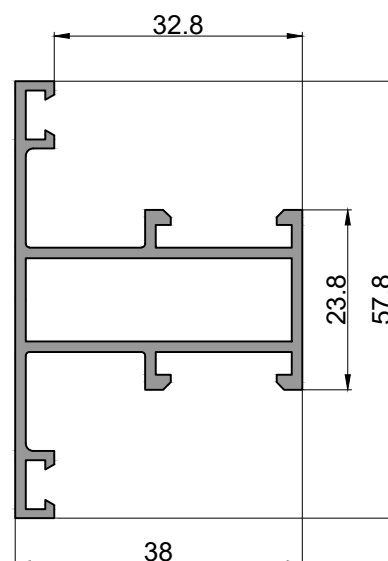
Opción 4 hojas

Nº	DESCRIPCION	CANT.	LARGO	CORTE
3302/3306	Hoja	8	(A/4)+14mm	45° 45°
3302/3306	Hoja	8	H-78mm	45° 45°
3303	Encuentro	4	H-84mm	90° 90°
3309	Encuentro 4 h.	1	H-108mm	90° 90°

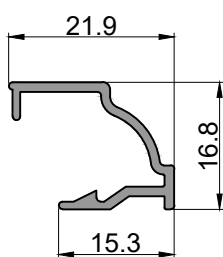




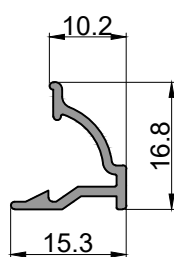
3311  
Marco de rebatir  
5.330 kg/tira  
Largo: 6200 mm



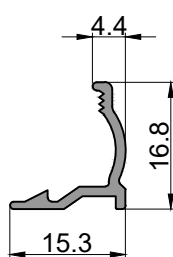
6264  
Travesaño  
4.160 kg/tira  
Largo: 6150 mm



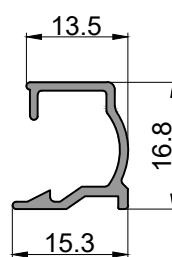
3108  
Contravidrio VS  
paño fijo  
1.130 kg/tira  
Largo: 6030 mm



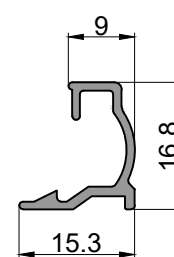
3109  
Contravidrio DVH  
0.930 kg/tira  
Largo: 6030 mm



3114  
Contravidrio DVH  
0.870 kg/tira  
Largo: 6030 mm



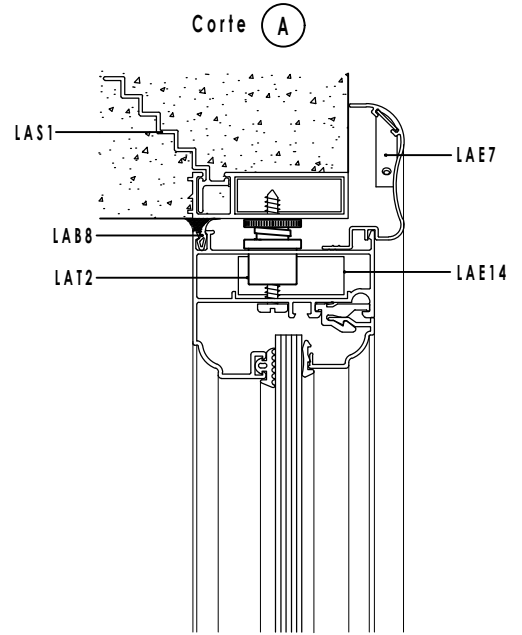
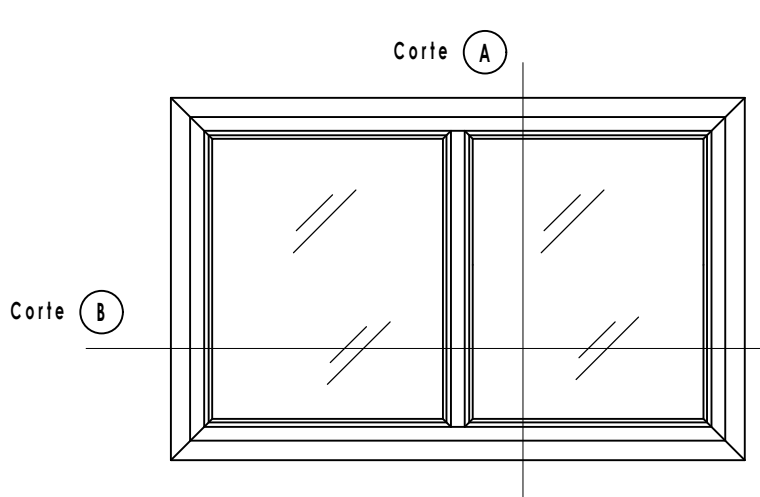
3128  
Contravidrio VS  
0.960 kg/tira  
Largo: 6030 mm



3304  
Contravidrio DVH  
0.860 kg/tira  
Largo: 6030 mm

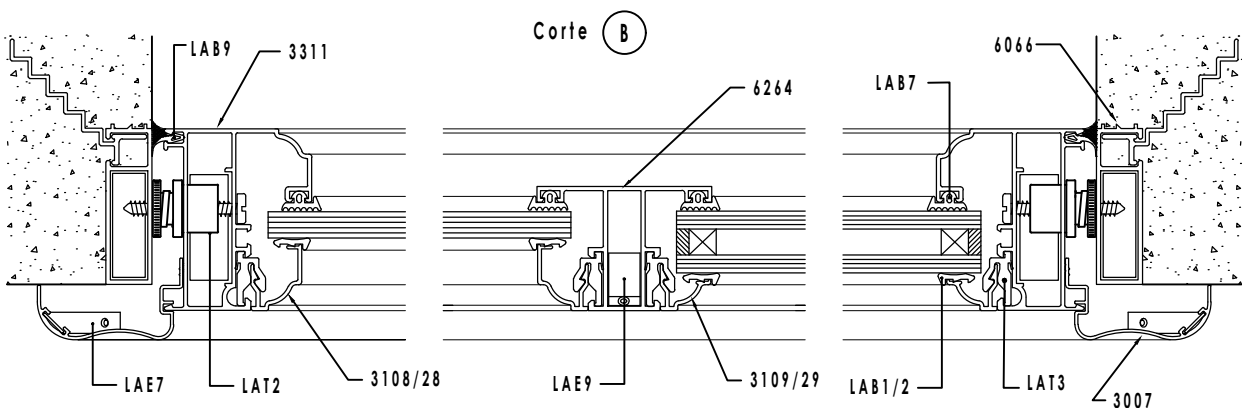
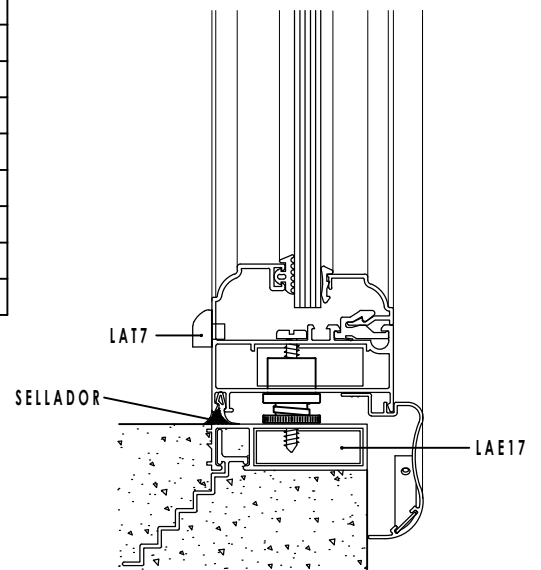
ACCESORIOS PARA PAÑO FIJO CLASICO						
CODIGOS			DESCRIPCION	FORMA	CANTIDAD	OBSERVACIONES
FAC.	LA	OTRO				
CUNPACH CUNPAGR CUNPAME CUNES3PVC CUNES4PVC	LAB1 LAB2/1 LAB2/2		Burlete cuña v/repartido 2, 3 Y 4mm " E " 3mm " E " 4mm		2A+2H	C/Travesaño Agregar 2 LT
B68	LAB7	B68	Burlete exterior para vidrio		2A+2H	C/Trav. Agregar 2 LT
B69	LAB9	B69	Burlete Marco - Premarco		2A+2H	
E71	LAE9	E71	Escuadra travesaño angosto paño fijo		2Un.x travesaño	Unicamente p/op- cion c/travesaño
E83	LAE14	E83	Escuadra de armado marco		4Un.	
T96	LAT3	T96	Clip de contravidrios		(2A+2H)/250	C/Trav. Agregar LT /250x 2
T69	LAT7	T69	Tapa desague con valvula		3Un.	

Paño fijo



Dimensiones de corte:			A=Ancho,	H=Alto
Nº	DESCRIPCION	CANT.	LARGO	CORTE
3311	Marco	2	A	45° 45°
3311	Marco	2	H	45° 45°
6264	Travesaño	1	H-58,5mm	90° 90° *
3108/9/14/28/29	Contravidrio	2	(A/2)-41,5mm	45° 45°
3108/9/14/28/29	Contravidrio	4	H-58,5mm	45° 45°
3007	Contramarco	2	A+83.5mm	45° 45°
3007	Contramarco	2	H+83.5mm	45° 45°
6066	Premarco	2	A+37mm	45° 45°
6066	Premarco	2	H+37mm	45° 45°

\* Fresado



Descuentos para opcion marco 3311

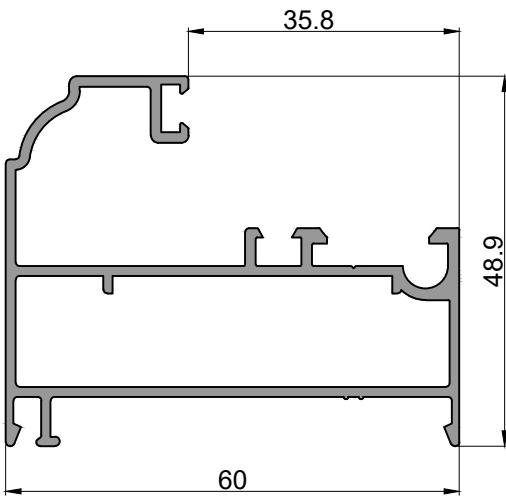
Ventana de abrir y oscilo-batiente

Una hoja

N°	DESCRIPCION	CANT.	LARGO	CORTE
3203/3130/3131	Hoja	2	A-46mm	45° 45°
3203/3130/3131	Hoja	2	H-46mm	45° 45°
3207/8/16/18	Perimetral	2	(A 3203)-119mm	45° 45°
3207/8/16/18	Perimetral	2	(H 3203)-119mm	45° 45°

Dos hojas

Dimensiones de corte: A=Ancho, H=Alto				
N°	DESCRIPCION	CANT.	LARGO	CORTE
3203/3130/3131	Hoja	4	(A/2)-26mm	45° 45°
3203/3130/3131	Hoja	4	H-46mm	45° 45°
3207/8/16/18	Perimetral	4	(A 3203)-119mm	45° 45°
3207/8/16/18	Perimetral	4	(H 3203)-119mm	45° 45°
3209	Batiente	1	H-108mm	90° 90°



3311  
Marco paño fijo y de rebatir  
5.330 kg/tira  
Largo: 6200 mm

Ventana banderola y ventiluz

Dimensiones de corte: A=Ancho, H=Alto				
N°	DESCRIPCION	CANT.	LARGO	CORTE
3203/3130/3131	Hoja	4	A-46mm	45° 45°
3203/3130/3131	Hoja	4	H-46mm	45° 45°
3207/8/16/18	Perimetral	4	(A 3203)-119mm	45° 45°
3207/8/16/18	Perimetral	4	(H 3203)-119mm	45° 45°
3213 *	Bisagra	1	A-74mm	90° 90°

Ventana desplazable con tijera

Dimensiones de corte: A=Ancho, H=Alto				
N°	DESCRIPCION	CANT.	LARGO	CORTE
3203/3130/3131	Hoja	4	A-49,5mm	45° 45°
3203/3130/3131	Hoja	4	H-49,5mm	45° 45°
3207/8/16/18	Perimetral	4	(A 3203)-119mm	45° 45°
3207/8/16/18	Perimetral	4	(H 3203)-119mm	45° 45°

## Descuentos para opcion marco 3311

### Puerta de rebatir

Una hoja

Dimensiones de corte:		A=Ancho, H=Alto		
Nº	DESCRIPCION	CANT.	LARGO	CORTE
3204	Parante	1	A-46mm	45° 45°
3204	Parante	1	H-31mm	90° 45°
3204	Parante	1	H-31mm	45° 90°
3207/8/16/18	Perimetral	2	(A3204)-164mm	45° 45°
3207/8/16/18	Perimetral	2	H=Medir	45° 45°
3210	Portafelpa	1	(A3204)-35mm	90° 90°
3205	Travesaño	1	(A3204)-143mm	90° 90° *
3206	Zocalo	1	(A3204)-143mm	90° 90° *

### Puerta de rebatir

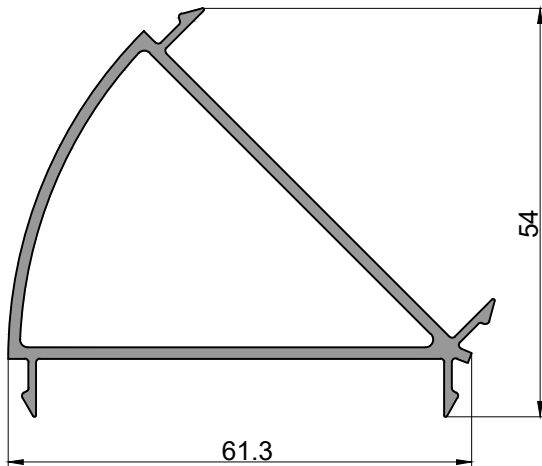
Dos hojas iguales

Dimensiones de corte:		A=Ancho, H=Alto		
Nº	DESCRIPCION	CANT.	LARGO	CORTE
3204	Parante	2	1/2 A-25,5mm	45° 45°
3204	Parante	2	H-31mm	90° 45°
3204	Parante	2	H-31mm	45° 90°
3207/8/16/18	Perimetral	2	(A3204)-164mm	45° 45°
3207/8/16/18	Perimetral	2	H=Medir	45° 45°
3210	Portafelpa	1	(A3204)-35mm	90° 90°
3209	Batiente	1	H-62mm	90° 90°
3205	Travesaño	2	(A3204)-143mm	90° 90° *
3206	Zocalo	2	(A3204)-143mm	90° 90° *

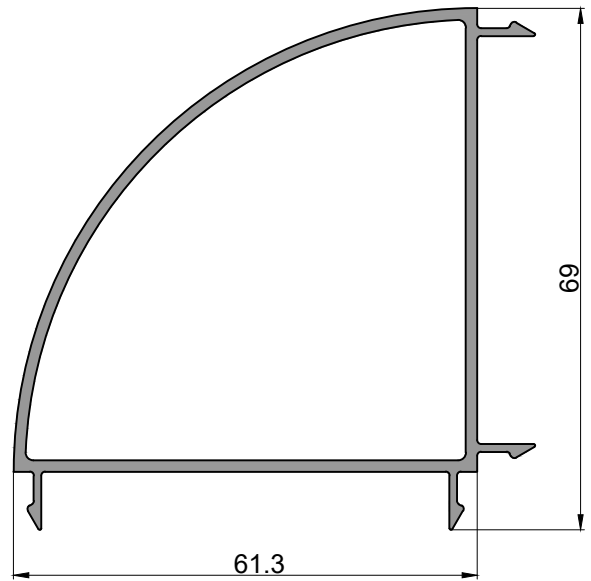
### Puerta de rebatir

Tres hojas

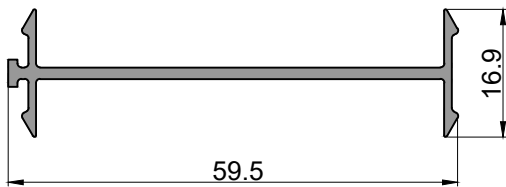
Dimensiones de corte:		A=Ancho, H=Alto		
Nº	DESCRIPCION	CANT.	LARGO	CORTE
3204	Parante	3	(A/3)-19mm	45° 45°
3204	Parante	3	H-31mm	90° 45°
3204	Parante	3	H-31mm	45° 90°
3207/8/16/18	Perimetral	6	(A3204)-164mm	45° 45°
3207/8/16/18	Perimetral	6	H=Medir	45° 45°
3210	Portafelpa	3	(A3204)-35mm	90° 90°
3209	Batiente	2	H-62mm	90° 90°
3205	Travesaño	3	(A3204)-143mm	90° 90° *
3206	Zocalo	3	(A3204)-143mm	90° 90° *



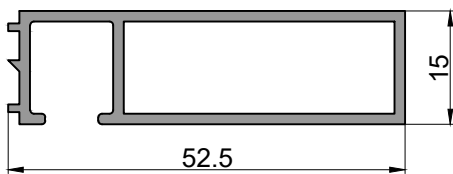
6070  
Acople a 135°  
4.610 kg/tira  
Largo: 6150 mm



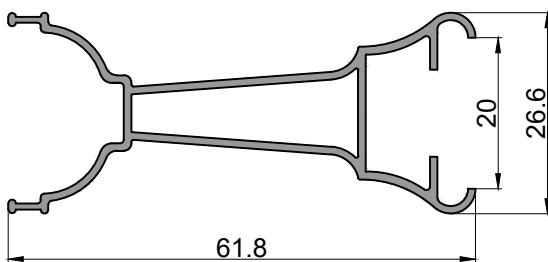
6069  
Acople a 90°  
5.900 kg/tira  
Largo: 6150 mm



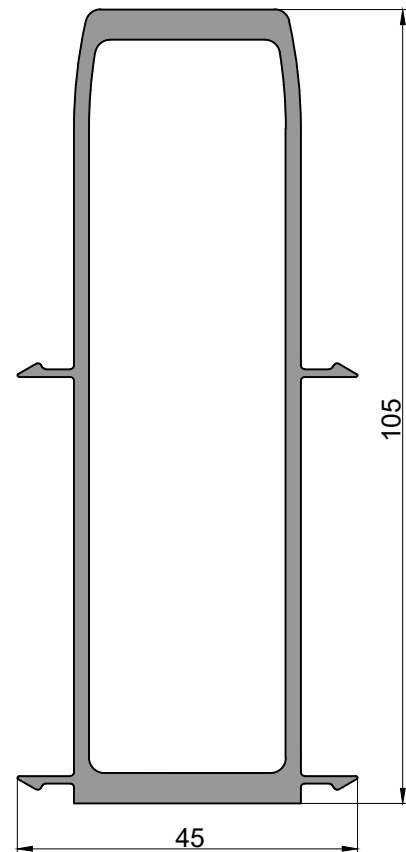
6067  
Perfil de acople  
1.990 kg/tira  
Largo: 6020 mm



11066  
Premarco  
3.350 kg/tira  
Largo: 6300 mm  
Bonificado



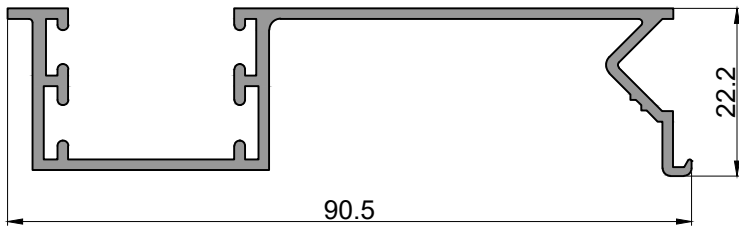
3212  
Bajo relieve tablero  
3.040 kg/tira  
Largo: 6030 mm



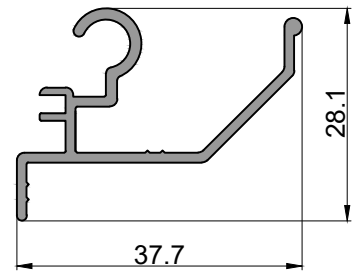
6078  
Perfil de acople reforzado  
11.140 kg/tira  
Largo: 6150 mm

# LINEA GOLD

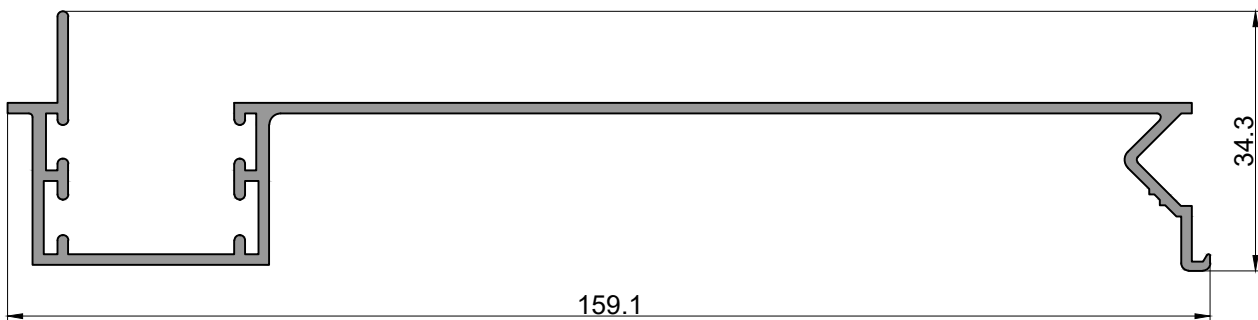
## Complementos



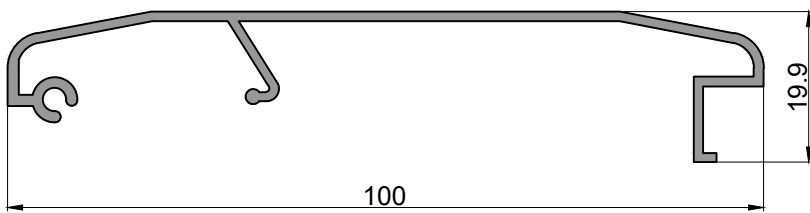
6064  
Guia cortina comun  
4.740 kg/tira  
Largo: 6150 mm



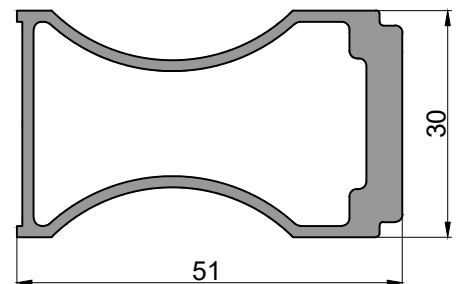
3115  
Soporte tapacinta  
2.280 kg/tira  
Largo: 6150 mm



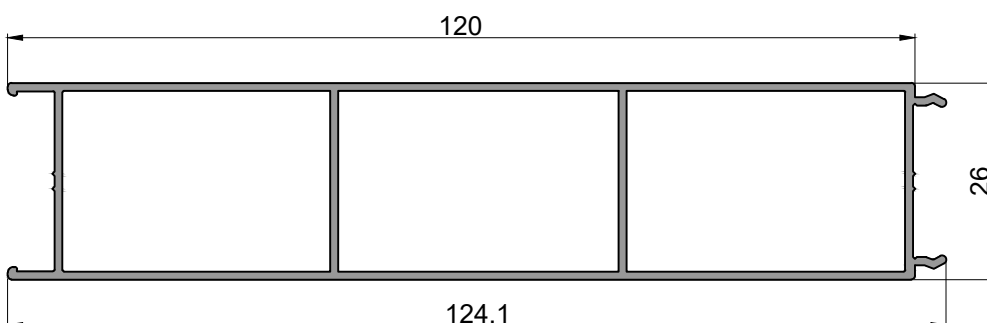
6065  
Guia cortina barrio  
7.440 kg/tira  
Largo: 6150 mm



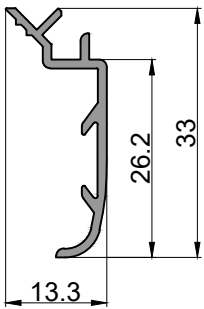
716  
Tapacinta  
3.690 kg/tira  
Largo: 6020 mm  
Bonificado



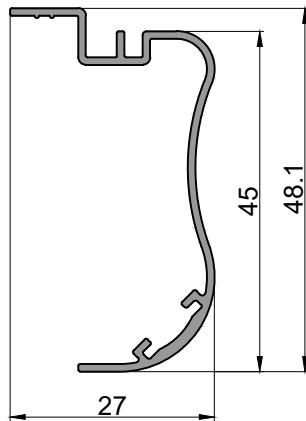
3318  
Refuerzo de parante central  
5.970 kg/tira  
Largo: 6030 mm



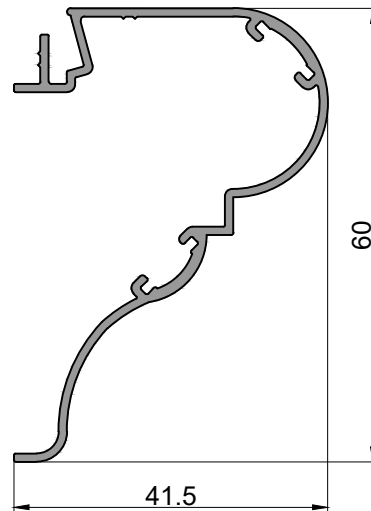
3217  
Revestimiento  
7.600 kg/tira  
Largo: 6030 mm



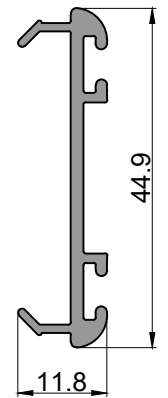
3125  
Contramarco  
atornillable  
1.110 kg/tira  
Largo: 6200 mm



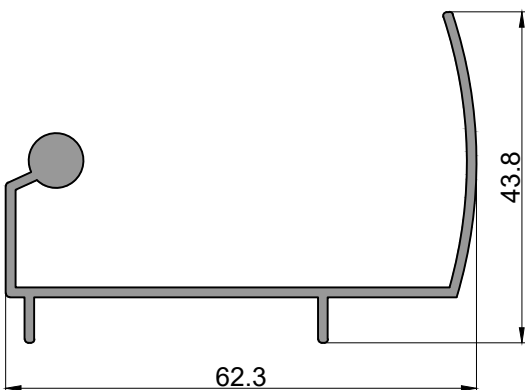
3007  
Contramarco  
1.750 kg/tira  
Largo: 6300 mm



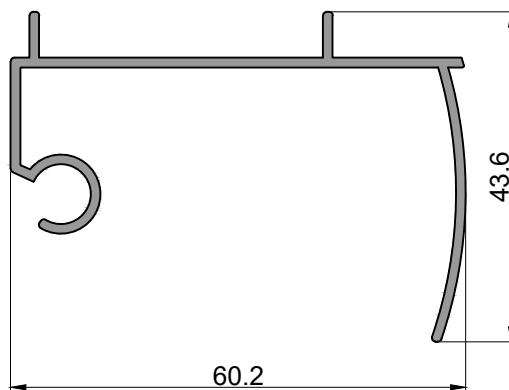
3008  
Contramarco antepecho  
2.590 kg/tira  
Largo: 6030 mm



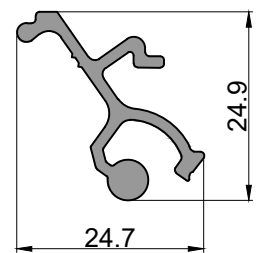
3210  
Porta felpa  
de zocalo  
2.030 kg/tira  
Largo: 6030 mm



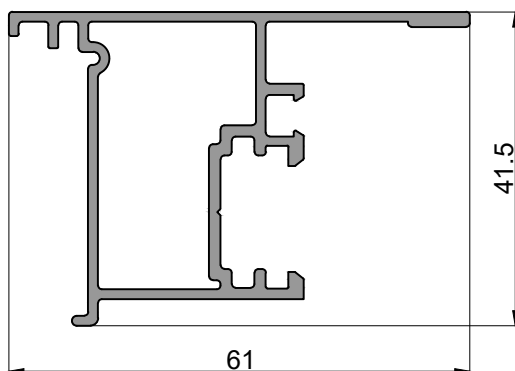
6089  
Rotula M 175°/140°  
3.810 kg/tira  
6150 mm



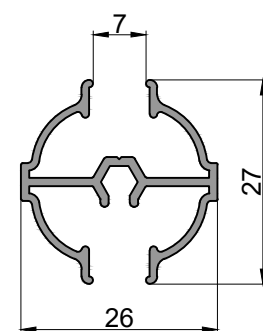
6090  
Rotula H 175°/140°  
3.360 kg/tira  
Largo: 6000 mm



3213  
Bisagra banderola  
y proyectante  
1.930 kg/tira  
Largo: 6030 mm



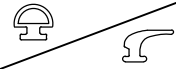


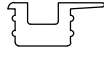









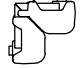
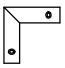




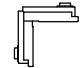


3209  
Batiente de puerta  
5.120 kg/tira  
Largo: 6030 mm


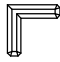

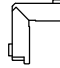
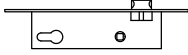



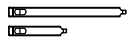
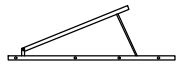
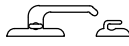
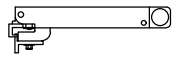



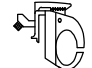


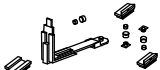
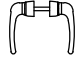




3004  
Travesaño VR  
1.400 kg/tira  
Largo: 6030 mm

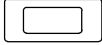
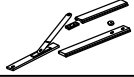
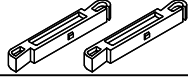

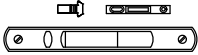
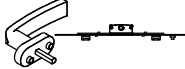







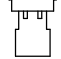
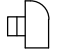
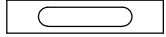
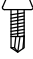


Lista de accesorios

CODIGOS			DESCRIPCION	FORMA
FAC.	LA	OTRO		
CUNPAME	LAB1		Burlete cuña v/repartido 3 Y 4mm	
CUNES3PVC CUNES3PVC	LAB2		Burlete cuña "E": 3 mm 4 mm	
PARTEAEL B52	LAB3	AEL B-52	Burlete interior doble contacto	
PARTEN55	LAB4	B9	Burlete cordon mosquitero	
B66	LAB5	B66	Burlete de hermeticidad junta abierta	
B70	LAB6	B70	Burlete cierre mosquitero	
B68	LAB7	B68	Burlete exterior para vidrio	
B69	LAB9	B69	Burlete marco-premarco	
LAB10	LAB10		Burlete cierre mosquitero 3305	
LAB11	LAB11		Burlete tapa canal mosquitero 3305	
FEL76 FEL76FS	LAC1	C14	Felpa de 7 x 6 mm. Felpa de 7 x 6 mm. con fin-seal	
FEL745	LAC2	C8	Felpa de 7 x 4,5 mm.	
FEL545	LAC3		Felpa de 5 x 4,5 mm.	
LAE3	LAE3		Escuadra de armado contravidrios y B.R.T. 15 x 8 mm.	
E67LA	LAE4	E67	Escuadra suplementaria hoja puerta de rebatir	
E70	LAE5	E70	Escuadra de armado hojas de puerta rebatir 36 x 27 mm.	
FA-8	LAE7	FA-8	Escuadra alineamiento de contramarco	
E98	LAE8	E98	Escuadra alineamiento de hoja	
E71	LAE9	E71	Escuadra travesaño angosto paño fijo	
Parte B	LAE10	Parte B	Escuadra para mosquitero	
E62	LAE13	E62	Escuadra alineamiento de hoja de puerta y hojas 3130/31	
E83	LAE14	E83	Escuadra de armado marco y hoja 35,6 x 13,6 mm.	



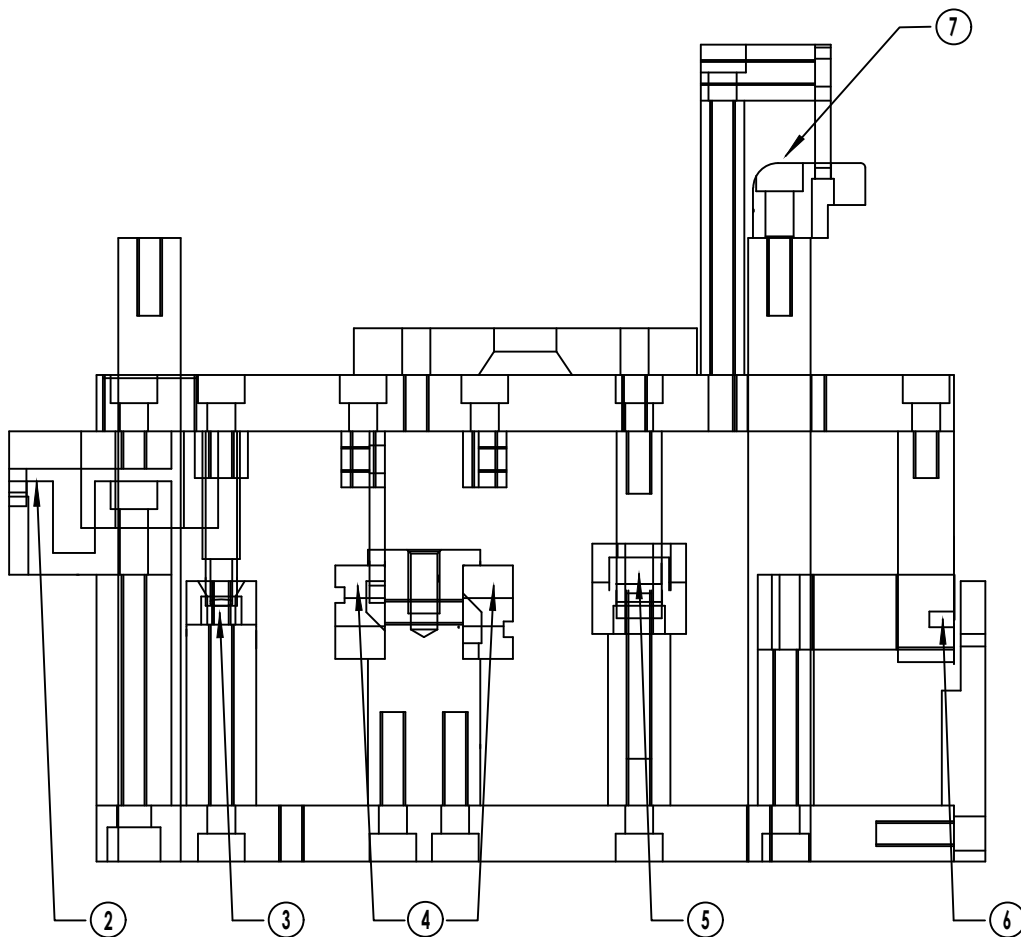
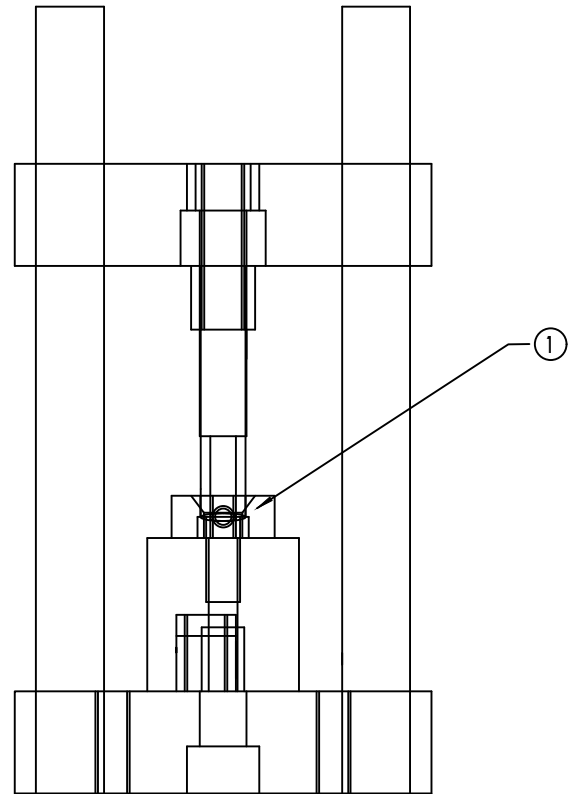
CODIGOS			DESCRIPCION	FORMA
FAC.	LA	OTRO		
1619	LAE15		Escuadra suplementaria hoja ventana de rebatir	
E66	LAE16	E66	Escuadra alineamiento de hoja	
E78	LAE17	E78	Escuadra para premarco	
E08	LAE18	E08	Escuadra para mosquitero 3305	
H515006	LAH2	H51	Cerradura para puerta de rebatir Cilindro 5006 Paleta 3002	
H48VI	LAH3	H48	Falleba para ventana de abrir con bloque de conexion y terminal varilla	
H45/7EU	LAH4	H45/7	Falleba para ventana oscilo-batiente	
H49	LAH5	H49	Pasador 2ª hoja p/ vent. abrir y puerta, estencible c/varilla de transmision	
H83	LAH6	H83	Conjunto de pasadores para 2ª hoja de ventana oscilo-batiente	
H36	LAH7	H36	Bisagra a friccion 400mm, 650mm, 900mm y 1200mm	
H91MO	LAH8	H91/2	Aldaba para ventana desplazable "Monaco"	
H63224 H63160	LAH9	H63	Brazo de empuje para ventiluz de: 160 mm "Sintesi", "Ombú" 224 mm	
H61NEW	LAH10	H61	Bisagra de dos piezas morza	
H62NEW	LAH11	H62	Bisagra de tres piezas morza	
H45CIFU	LAH12	H45	Mecanismo base oscilo-batiente con bisagras	
H52SA	LAH13	H52	Cierre de banderola	
H53	LAH14	H53	Limitador de apertura para banderola	
H45/8 H45/2	LAH15	H45/8 H45/2	Brazo oscilo-batiente T1) Ancho hasta 530 mm (H48) T2) Ancho desde 531 a 1700mm(H42)	
H45CISUFU	LAH16	H45/4 H45/5	Cierre suplementario oscilo-batiente A) Ancho mayor a 1000 mm H) Alto mayor a 1200mm	
H50SUTA	LAH17	H50	Doble balancin	
H81NEW	LAH22	H81	Bisagra de dos piezas morza para tercer hoja	
H82NEW	LAH23	H82	Bisagra de tres piezas morza para tercer hoja	

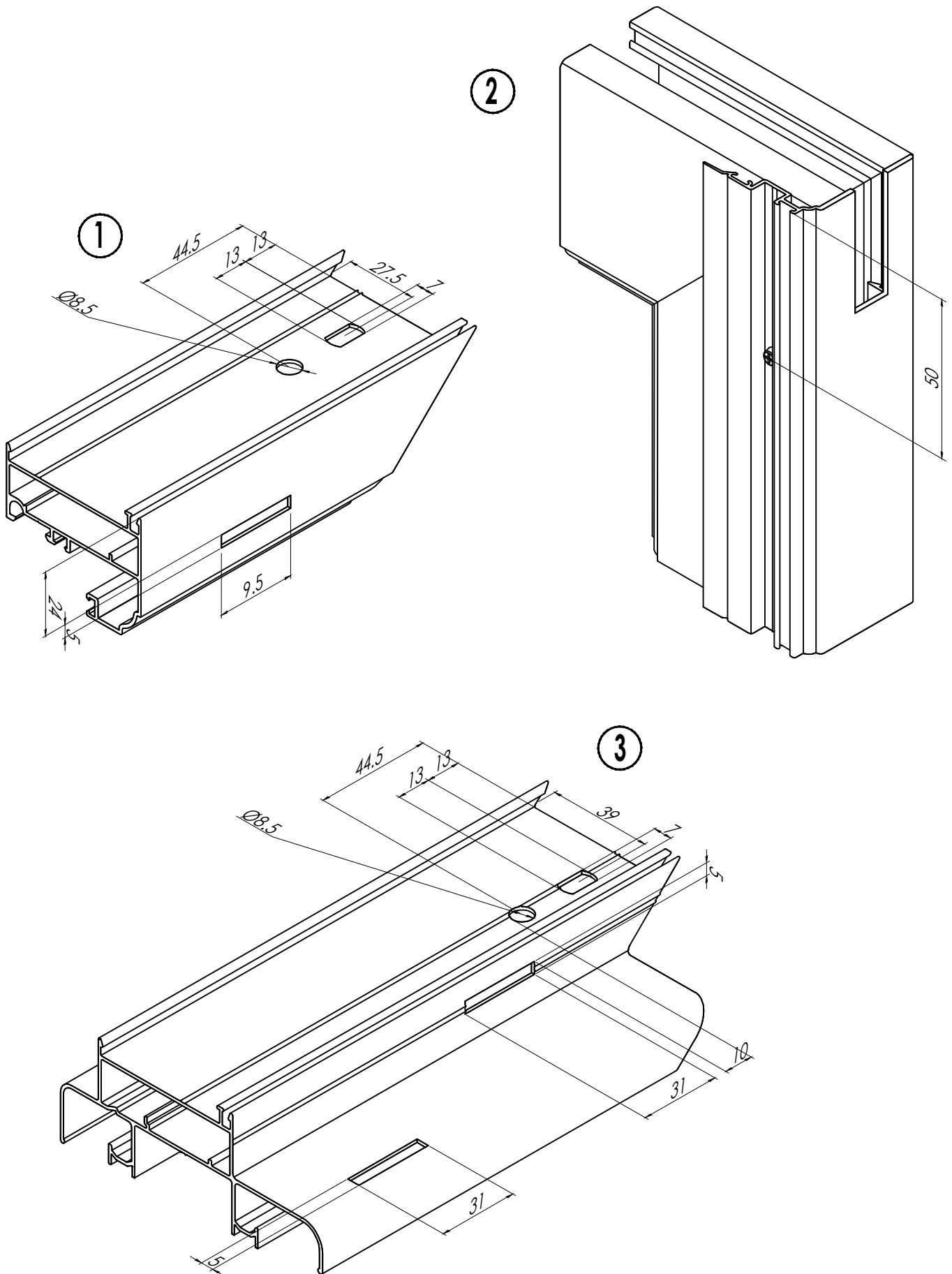
## Lista de perfiles

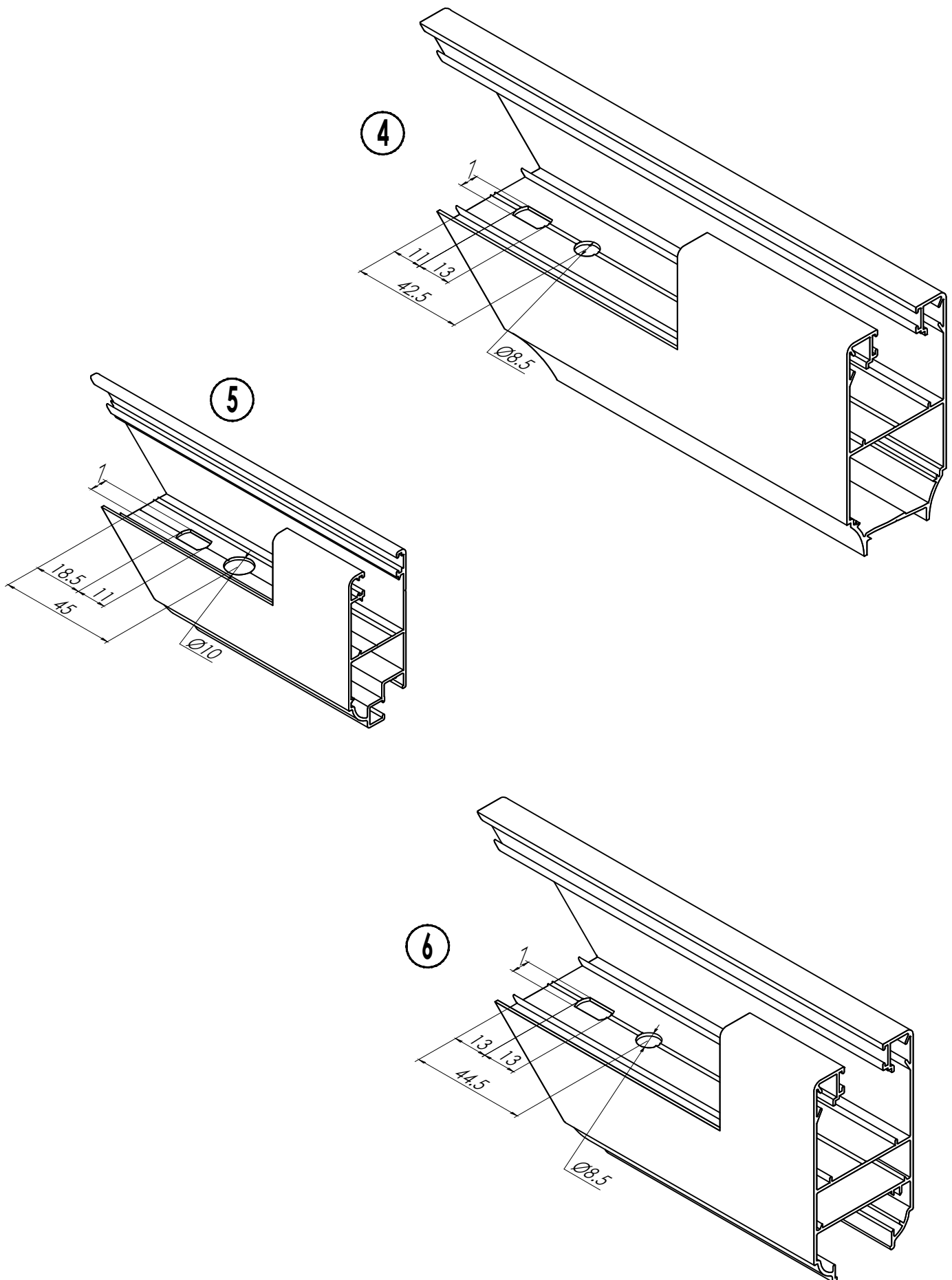
CODIGOS			DESCRIPCION	FORMA
FAC.	LA	OTRO		
H43	LAH24	H43	Traba varilla	
	LAH25	H78	Traba varilla doble	
H45/3	LAH26	H45/3	Brazo suplementario oscilo-batiente ancho mayor a 1100mm	
PORTA	LAH27		Porta tablillas regulables	
MECPO	LAH28		Movimiento para postigo c/tablilla regulable	
H101GO	LAH29	H101	Cierre lateral Milano profundo c/kit 031	
MECBIRO	LAH30	Kit-110 Mec-068	Mecanismo bipunto completo	
R393304	LAR1		Rueda fija a ruleman hasta 60Kg	
ROD3004 CRX	LAR2	R48	Rueda regulable a ruleman hasta 60Kg	
CONJ3RU	LAR4	N° 3 B	Rueda mosquitero a bolilla	
R43	LAR5		Patin superior mosquitero	
LAR6	LAR6	R46.1P	Rueda regulable a ruleman hasta 70Kg	
LAR7	LAR7	R47.1P	Rueda doble regulable a ruleman hasta 140Kg	
T88	LAT2	T88	Taco regulador marco-premarco "Skatto"	
T96	LAT3	T96	Clip de contravidrios	
T94/T130	LAT5	T94/T130	Boca desague caja de agua	
T69	LAT7	T69	Tapa desague con valvula	
CUBPVC	LAT8		Cubeta mosquitero pvc	
TORPUME	LAT9		Tornillo punta mecha	
T20	LAT10	T20	Tornillo de armado puerta de rebatir Parker 12 x 1 1/2"	
TEJMO	LAT11		Tela mosquitero de aluminio	

Mecanizado para :

- 1) Escuadra en perf. N° 3301, 3302, 3311 para LAE14 y en perf. N° 3306 para LAE5
- 2) Desagote del perf. N° 3301 (en guías) y 3311 (en aleta para clapeta LAT7)
- 3) Escuadra en perf. N° 3305
- 4) Desagote del perfil. N° 3301 en caja de agua para LAT7
- 5) Cruce central en perf. N° 3303
- 6) Despunte de aletas en perf. N° 3303 (punzonar antes del mecanizado n°5)
- 7) Desagote del perf. N° 3301 en aleta mosquitero

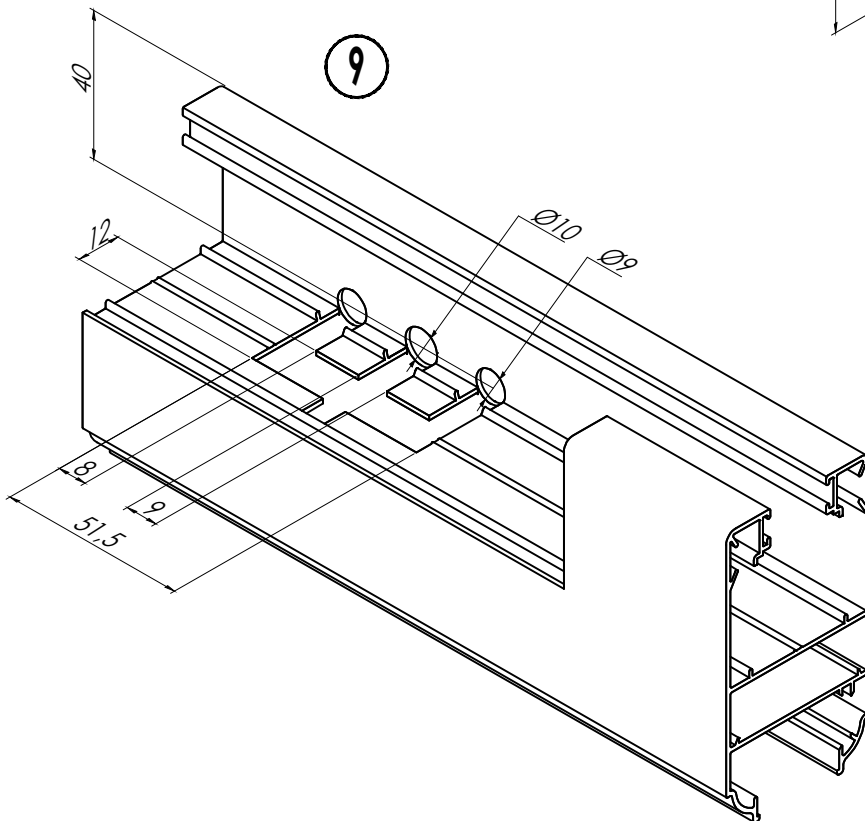
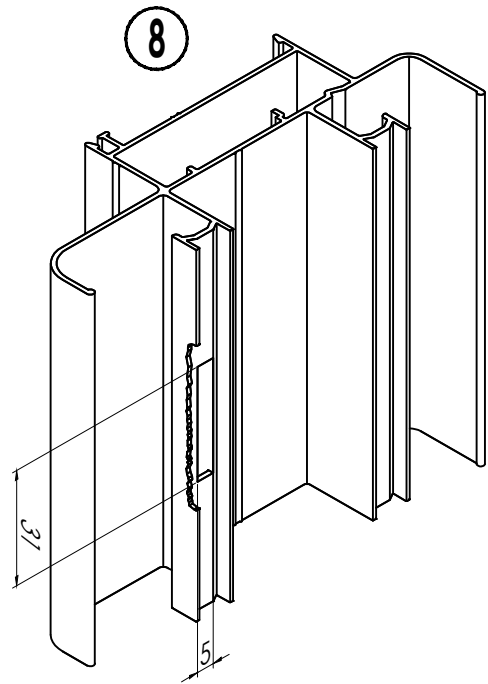
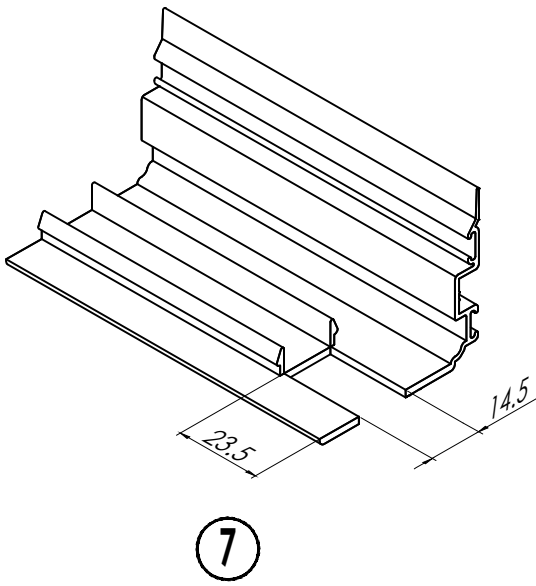


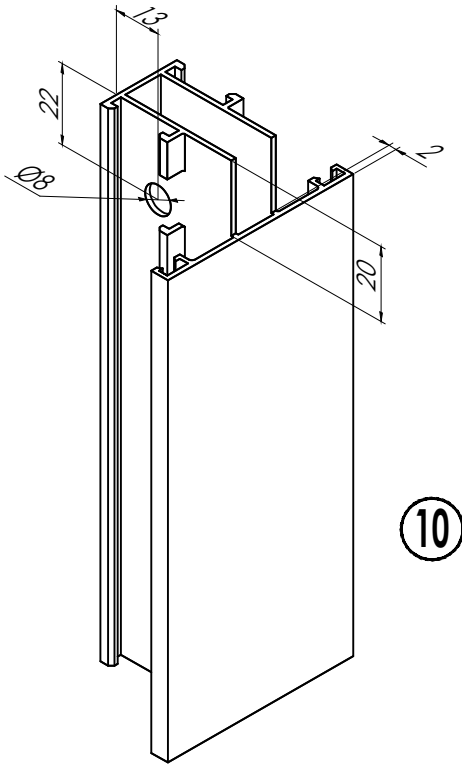




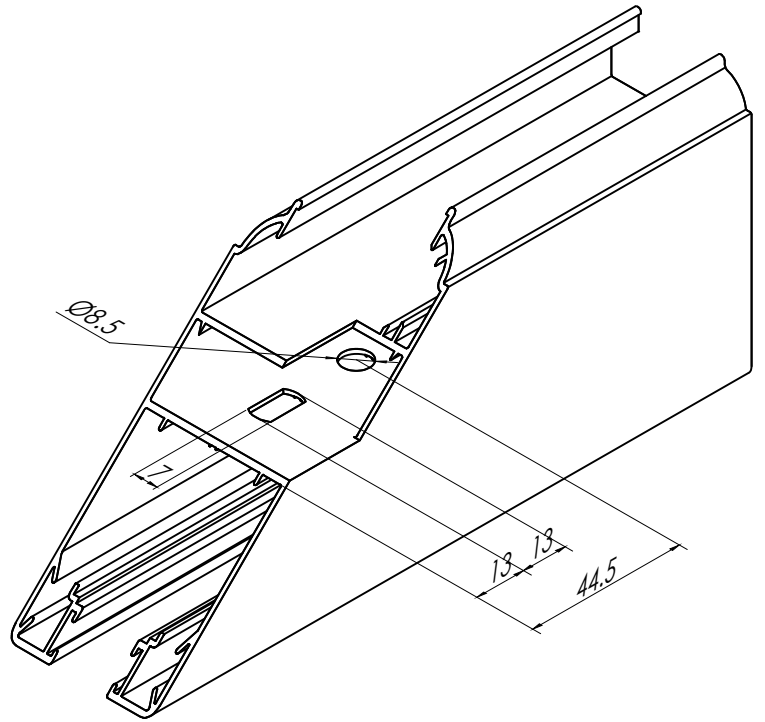
LINEA GOLD

Punzonados

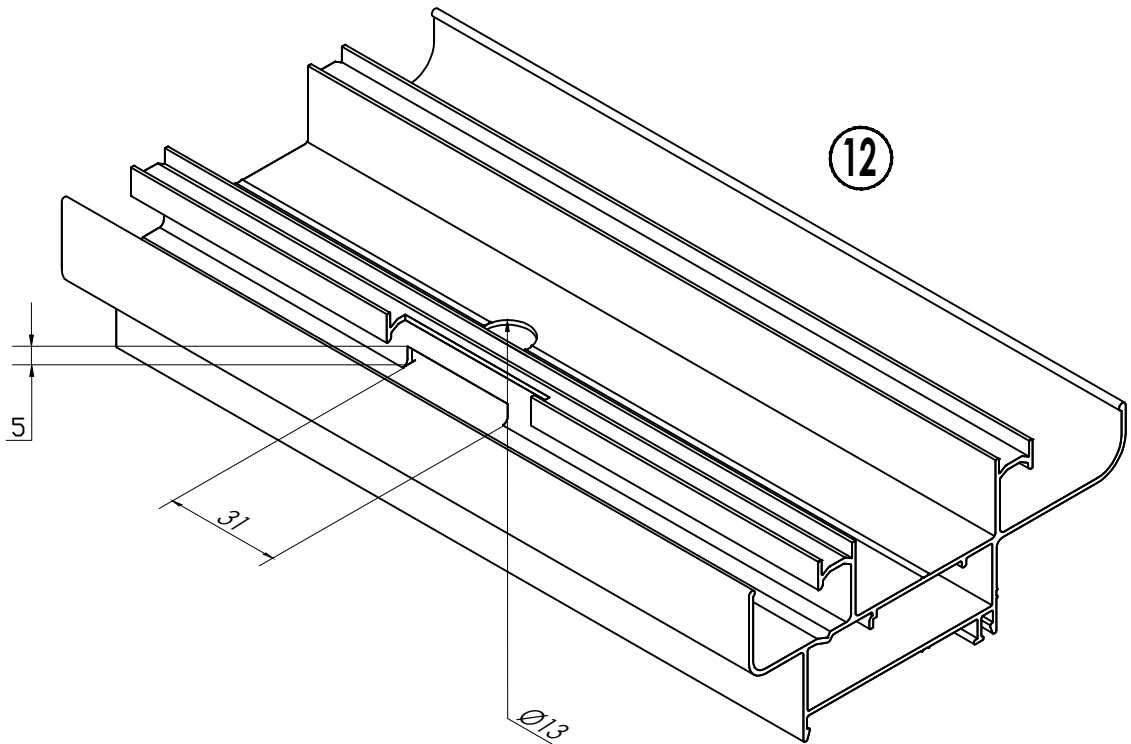




10



11



12

Vease hoja 53 de Punzonados Linea Americana.

## Punzonados

- ① Punzonado para escuadra traccion LAE 14 en perfil 3311. Punzonado para clapeta LAT7.
- ② Cota maxima a la que se debe colocar el tornillo de sujecion en perfil 3302.
- ③ Punzonado para escuadra traccion LAE14 en perfil 3301. Punzonado desagote de agua para clapeta LAT7. Punzonado para desagote guia mosquitero.
- ④ Punzonado para escuadra traccion LAE5 en perfil 3306.
- ⑤ Punzonado para escuadra traccion LAE18 en perfil 3305.
- ⑥ Punzonado para escuadra traccion LAE14 en perfil 3302.
- ⑦ Punzonado para colocacion de tope de guia parante central LAT21 en perfil 3303.
- ⑧ Mecanizado kit engancho para cierre bipunto en perfil 3301.
- ⑨ Mecanizado colocacion falleba cierre bipunto en perfil 3302.
- ⑩ Mecanizado en perfil 6264 para ensamble con perfil 3311.
- ⑪ Punzonado para escuadra traccion LAE14 en perfiles 3302.
- ⑪ Detalle orificios para tapon caja de agua y punzonados en guia interior.



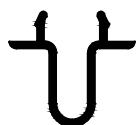
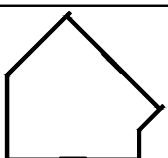
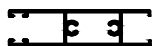


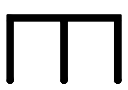







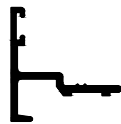

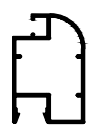
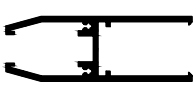

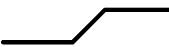



# LINEA TRADICIONAL

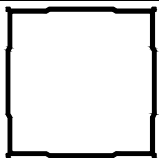
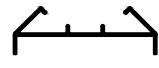
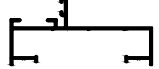
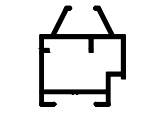
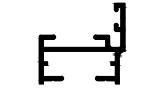
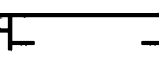
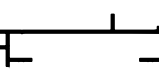

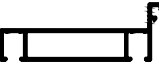
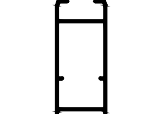

Av. Rodolfo Lopez 1684 Quilmes (1879) Pcia. Bs. As.  
Tel/Fax: 011-4200-1313 / 4250-6754  
4253-0126 / 4254-1171 / 4254-1246  
[info@alcenor.com](mailto:info@alcenor.com)  
[www.alcenor.com](http://www.alcenor.com)

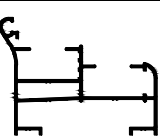
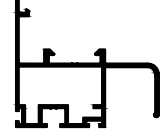
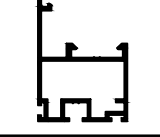


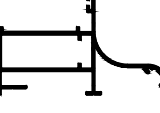
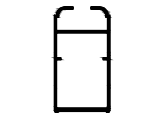
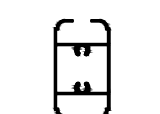
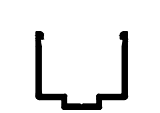
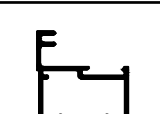
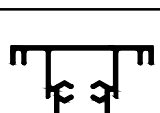
Perfiles

COD.	Kg/tira		DESCRIPCION	FORMA
	Largo(mm)			
8	0.630		Contravidrio F	
	6020			
	Pag. 26			
13	4.410		Umbral puerta umbral p/10101	
	6020			
	Pag. 10			
27	1.085		Encuentro 4 hojas	
	6020			
	Pag. 10			
Bonificado	7.770		Columna 45°	
43	6020			
	Pag. 23			
44	4.990		Travesaño de hoja	
	6020			
	Pag. 10			
Bonificado	9.450		Escuadra universal	
45	6020			
	Pag. 25			
48	1.450		Hoja vitrina	
	6020			
	Pag. 26			
49	1.790		Guia superior vitrina	
	6020			
	Pag. 26			
50	1.160		Guia inferior vitrina	
	6020			
	Pag. 26			
61	1.060		Mosquitero chico	
	6020			
	Pag. 27			
Bonificado				

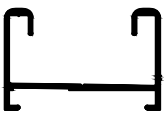
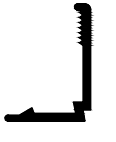

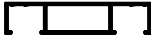
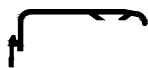

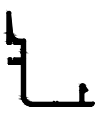




COD.	Kg/tira		DESCRIPCION	FORMA
	Largo(mm)			
64	1.260		Tapa junta 5mm	
	6020			
	Pag. 26			
65	0.970		Jota	
	6020			
	Pag. 27			
66	1.020		Tapacanto p/1853	
	6020			
	Pag. 19			
93	1.900		Batiente de raja	
	6020			
	Pag. 10			
Bonificado	4.300		Marco de raja	
94	6020			
	Pag. 10			
109	3.090		Mosquitero corredizo y de rebatir	
	6020			
	Pag. 27			
110	10.050		Zocalo/dintel de puerta y paño fijo blindex	
	6020			
	Pag. 28			
111	2.350		Suplemento zocalo/dintel de puerta y paño fijo blindex	
	6020			
	Pag. 28			
127	2.280		Tablilla postigon	
	6030			
	Pag. 28			
153	1.125		Tablilla postigon	
	6020			
	Pag. 28			



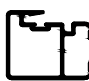
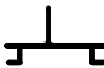

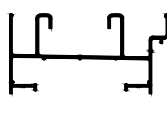

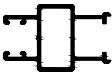
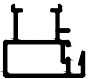
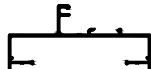
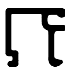
El peso expresado es estimado, por tira y se refiere a perfiles en natural. Para pintados estimar un 5% mas.


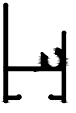

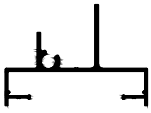
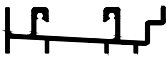
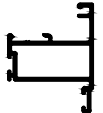
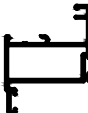
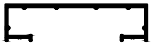
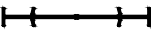
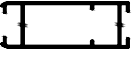

COD.	Kg/tira		DESCRIPCION	FORMA
	Largo(mm)			
185	8.820		Columna recta 90°	
	6020			
	Pag. 23			
187	3.750		Apoyo rotula	
	6030			
	Pag. 24			
289	3.510		Marco postigo y puerta liviana 25mm	
	6150			
	Pag. 17			
Bonificado				
290	2.930		Hoja raja	
	6020			
	Pag. 17			
291	2.340		Marco	
	6020			
	Pag. 17			
354	3.130		Marco aireador con mosquitero	
	6020			
	Pag. 26			
355	3.900		Marco aireador con mosquitero aletado	
	6020			
	Pag. 26			
Bonificado				
410	0.750		Tapa puerta rebatir sin contravidrio	
	6030			
	Pag. 26			
438	5.720		Premarco 75mm	
	6020			
	Pag. 28			
463	3.510		Parante postigo y puerta liviana 25mm	
	6020			
	Pag. 17			
Bonificado				
473	1.990		Perimetral puerta VR p/10252	
	6020			
	Pag. 19			

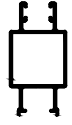
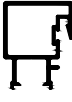
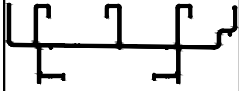
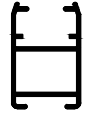
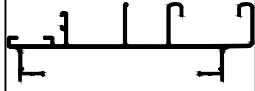
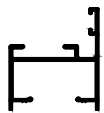
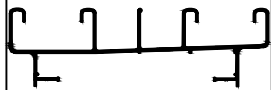



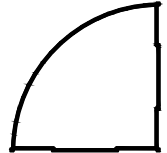
COD.	Kg/tira		DESCRIPCION	FORMA
	Largo(mm)			
505	6.340		Marco guillotina 75mm	
	6020			
	Pag. 22			
506	4.140		Hoja zocalo dintel guillotina	
	6020			
	Pag. 22			
507	3.760		Hoja guillotina	
	6020			
	Pag. 23			
508	1.130		Contravidrio VS guillotina	
	6020			
	Pag. 23			
510	1.070		Contravidrio DVH	
	6020			
	Pag. 23			
550	5.380		Marco	
	6020			
	Pag. 20			
551	4.930		Parante/cabezal hoja	
	6020			
	Pag. 21			
552	5.420		Travesaño hoja s/c	
	6020			
	Pag. 21			
553	1.760		Contravidrio F	
	6020			
	Pag. 10			
673	2.440		Marco paño fijo 31.5mm	
	6020			
	Pag. 16			
674	4.420		Travesaño angosto paño fijo	
	6020			
	Pag. 16			

Perfiles

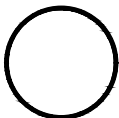

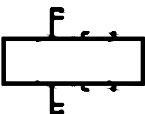
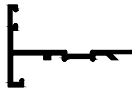
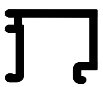


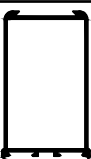
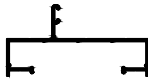
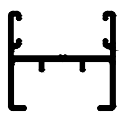

COD.	Kg/tira		DESCRIPCION	FORMA
	Largo(mm)			
690	3.080		Guia postiza	
	6020			
	Pag. 10			
699	0.840		Contravidrio 3mm	
	6020			
	Pag. 23			
709	1.580		Contramarco	
	6020			
	Pag. 25			
715	4.740		Premarco 75mm	
	6020			
	Pag. 28			
723	1.880		Contramarco	
	6150			
	Pag. 25			
742	4.520		Hoja perimetral DVH 24mm v.corrediza	
	6020			
	Pag. 10			
Bonificado				
743	1.720		Encuentro central hoja v.corrediza	
	6020			
	Pag. 10			
Bonificado				
746	1.280		Contramarco	
	6020			
	Pag. 25			
787	4.530		Hoja perimetral VS 12mm v.corrediza	
	6020			
	Pag. 11			
Bonificado				
826P 826S	1.940		Tablilla curva postigo punzonada o sin punzonar	
	6020			
	Pag. 18			
Bonificado				
829	1.210		Contramarco	
	6020			
	Pag. 25			





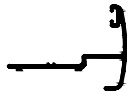






COD.	Kg/tira		DESCRIPCION	FORMA
	Largo(mm)			
839	5.580		Contravidrio F	
	6300			
	Pag. 21			
853	5.300		Parante lateral reforzado moderno	
	6020			
	Pag. 11			
854	4.980		Parante central reforzado moderno	
	6020			
	Pag. 11			
855	1.050		Terminal tablilla de postigo regulable	
	6020			
	Pag. 21			
856	0.660		Union parante p/mecanismo postigo regulable	
	6020			
	Pag. 18			
901	5.090		Marco v.corrediza	
	6020			
	Pag. 11			
Bonificado				
902	2.670		Zocalo dintel hoja v.corrediza	
	6020			
	Pag. 11			
Bonificado				
903	3.540		Parante lateral hoja v.corrediza	
	6200			
	Pag. 11			
Bonificado				
904	2.640		Parante central hoja v.corrediza	
	6200			
	Pag. 11			
Bonificado				
907	3.260		Marco paño fijo	
	6020			
	Pag. 16			
Bonificado				
908	1.200		Contravidrio VS	
	6020			
	Pag. 15			

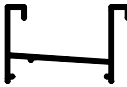
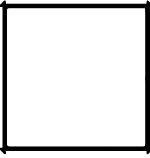
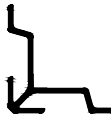

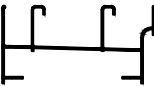


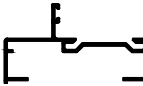

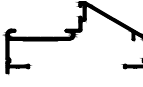

COD.	Kg/tira		DESCRIPCION	FORMA
	Largo(mm)			
909	1.020		Contravidrio DVH	
	6020			
	Pag. 15			
914	3.350		Marco banderola y proyectante de 34mm	
	6020			
	Pag. 15			
915	2.050		Bisagra banderlo y proyectante	
	6020			
	Pag. 15			
916	4.450		Marco banderlo y proyectante	
	6020			
	Pag. 15			
Bonificado				
917	7.830		Umbral marco puerta corrediza p/901	
	6020			
	Pag. 11			
Bonificado				
918	3.580		Hoja proyectante	
	6020			
	Pag. 15			
Bonificado				
919	3.410		Hoja banderola	
	6020			
	Pag. 15			
Bonificado				
924	3.830		Marco paño liso	
	6020			
	Pag. 26			
949	2.650		Unionero	
	6020			
	Pag. 24			
951	3.810		Parante de hoja postigo y puerta 25mm	
	6150			
	Pag. 17			
952	1.810		Porta contravidrio	
	6020			
	Pag. 16			

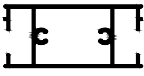


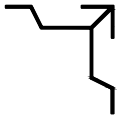


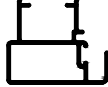
COD.	Kg/tira		DESCRIPCION	FORMA
	Largo(mm)			
953	4.530		Parante lateral hoja v.corrediza pesada	
	6020			
	Pag. 11			
Bonificado				
954	4.110		Parante central hoja v.corrediza pesada	
	6020			
	Pag. 11			
Bonificado				
961	7.680		Marco 3 guias v.corrediza	
	6020			
	Pag. 12			
Bonificado				
963	3.100		Parante postigo	
	6020			
	Pag. 17			
965	6.400		Marco unificado v.corrediza y postigo de rebatir	
	6020			
	Pag. 19			
Bonificado				
967	2.710		Marco postigo 31mm	
	6020			
	Pag. 18			
969	7.730		Marco 4 guias v.corrediza	
	6150			
	Pag. 19			
Bonificado				
970	1.830		Central VR	
	6020			
	Pag. 26			
971	2.280		Central VR	
	6020			
	Pag. 26			
Bonificado				
972	1.300		Perimetral VR	
	6020			
	Pag. 26			
Bonificado				
986	7.440		Columna curva 90°	
	6020			
	Pag. 24			

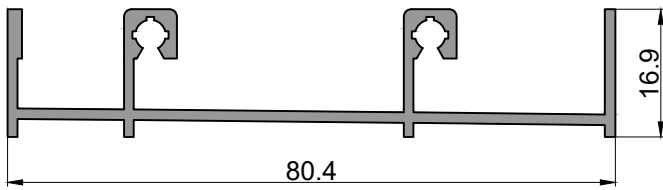
Perfiles

COD.	Kg/tira		DESCRIPCION	FORMA
	Largo(mm)			
988	5.500		Columna rotula caño redondo 61.5x1.5mm	
	6030			
	Pag. 24			
993	4.490		Travesaño angosto paño fijo	
	6020			
	Pag. 16			
994	6.620		Travesaño paño fijo	
	6020			
	Pag. 16			
Bonificado				
1016	2.390		Batiente puerta p/1853/10252	
	6020			
	Pag. 19			
1109	0.860		Contravidrio F	
	6020			
	Pag. 19			
1281	1.840		Tablilla de postigo regulable	
	6020			
	Pag. 18			
1832	1.450		Bota agua	
	6020			
	Pag. 26			
1853	6.150		Parante de puerta	
	6020			
	Pag. 19			
1860	4.140		Marco puerta rebatir	
	6300			
	Pag. 19			
Bonificado				
1919	2.350		Encuentro central v.corrediza 4 hojas	
	6020			
	Pag. 12			
1945	2.210		Guia postiza	
	6020			
	Pag. 12			

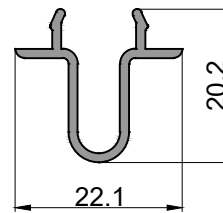
COD.	Kg/tira		DESCRIPCION	FORMA
	Largo(mm)			
2501	3.750		Columna tabique exposiciones	
	2400			
	Pag. 29			
Bonificado				
2502	4.330		Contravidrio F	
	2400			
	Pag. 29			
Bonificado				
2607	1.330		Perimetral VR	
	6020			
	Pag. 27			
Bonificado				
2608	1.580		Travesaño VR fresa 61°	
	6020			
	Pag. 27			
Bonificado				
2681	1.840		Batiente puerta 36mm curvo	
	6020			
	Pag. 21			
Bonificado				
2690	0.630		Base moldura puerta placa	
	6000			
	Pag. 27			
2691	0.960		Moldura puerta placa	
	6000			
	Pag. 27			
2692	1.130		Moldura puerta placa	
	6000			
	Pag. 27			
2748P/2748S	1.570		Tablilla postigo punzonada o sin punzonar	
	6020			
	Pag. 18			
3127	0.840		Tapa compensador guillotina	
	6020			
	Pag. 23			
10005	2.000		Mosquitero corredizo	
	6020			
	Pag. 27			
Bonificado				

COD.	Kg/tira		DESCRIPCION	FORMA
	Largo(mm)			
10011	2.660		Guia postiza	
	6030			
	Pag. 12			
Bonificado				
10043	9.740		Columna recta 90°	
	6020			
	Pag. 24			
Bonificado				
10066	3.540		Escuadra pesada	
	6020			
	Pag. 25			
Bonificado				
10090	3.440		Travesaño mosquitero	
	6020			
	Pag. 27			
Bonificado				
10101	3.390		Marco liviano v.corrediza	
	6020			
	Pag. 12			
Bonificado				
10192P 10192S	2.090		Tablilla punzonada o sin punzonar	
	6020			
	Pag. 18			
Bonificado				
10252	7.360		Parante puerta rebatir c/bisagra encolizada	
	6300			
	Pag. 20			
Bonificado				
10253	4.880		Marco puerta rebatir c/bisagra encolizada	
	6020			
	Pag. 20			
Bonificado				
10256	6.900		Travesaño puerta de rebatir	
	6020			
	Pag. 20			
Bonificado				
10403	3.780		Marco de puerta de rebatir 36mm	
	6300			
	Pag. 22			
Bonificado				
10404	5.380		Contravidrio F	
	6300			
	Pag. 21			
Bonificado				

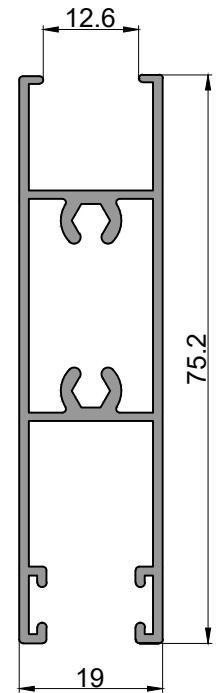
COD.	Kg/tira		DESCRIPCION	FORMA
	Largo(mm)			
10405	5.900		Travesaño puerta de rebatir 36mm	
	6020			
	Pag. 22			
Bonificado				
10774	2.530		Parante postigo y puerta liviana 25mm	
	6020			
	Pag. 18			
Bonificado				
10812	2.310		Travesaño liviano hoja v.corrediza	
	6020			
	Pag. 12			
Bonificado				
10831	2.800		Escuadra liviana universal	
	6020			
	Pag. 25			
Bonificado				
10842	2.000		Mosquitero corredizo mediano	
	6020			
	Pag. 27			
Bonificado				
50503	2.640		Parante lateral liviano hoja v.corrediza	
	6020			
	Pag. 12			
Bonificado				
50504	2.050		Parante central liviano hoja v.corrediza	
	6020			
	Pag. 12			
Bonificado				



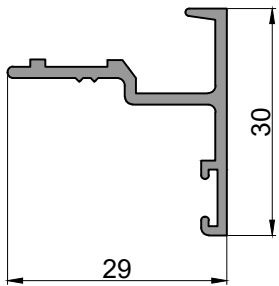
13  
Umbral puerta  
balcon p/10101  
4.410 kg/tira  
Largo: 6020 mm



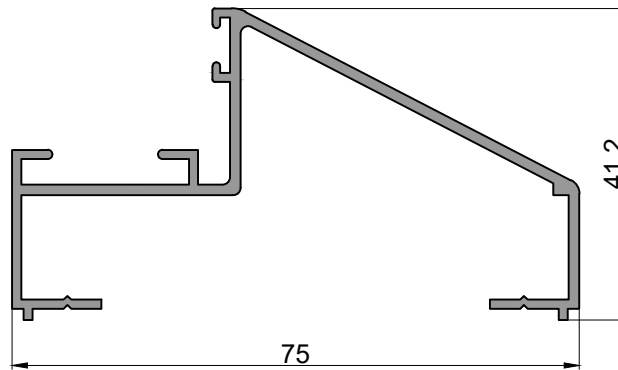
27  
Encuentro 4 hojas  
4.450 kg/tira  
Largo: 6020 mm  
Bonificado



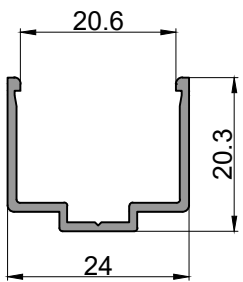
44  
Travesaño de hoja  
4.990 kg/tira  
Largo: 6020 mm  
Bonificado



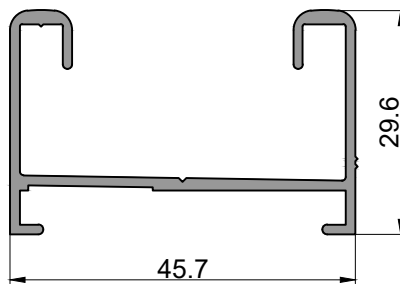
93  
Batiante de raja  
1.900 kg/tira  
Largo: 6020 mm  
Bonificado



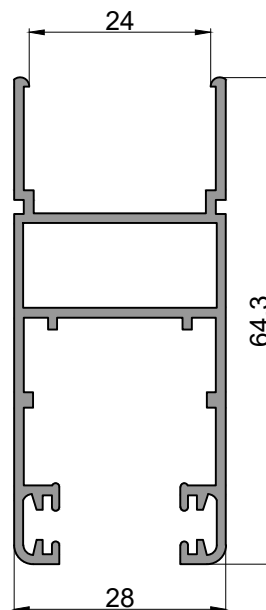
94  
Marco de raja  
4.300 kg/tira  
Largo: 6020 mm



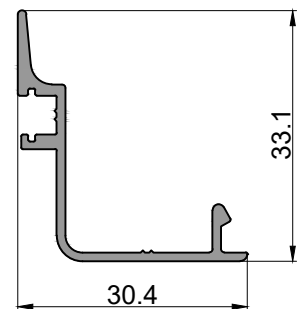
553  
Adaptador para DVH  
1.760 kg/tira  
Largo: 6020 mm



690  
Guia postiza  
3.080 kg/tira  
Largo: 6020 mm



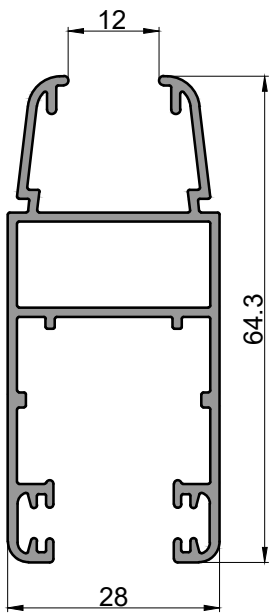
742  
Hoja perimetral DVH 24mm  
4.520 kg/tira  
Largo: 6020 mm  
Bonificado



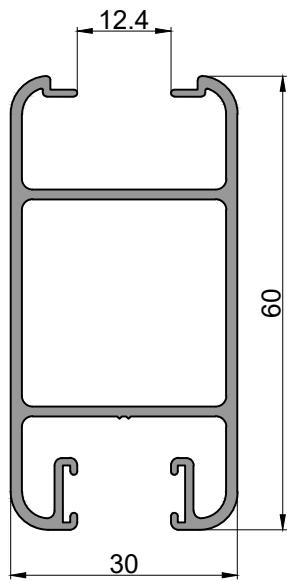
743  
Encuentro central hoja  
1.720 kg/tira  
Largo: 6020 mm  
Bonificado



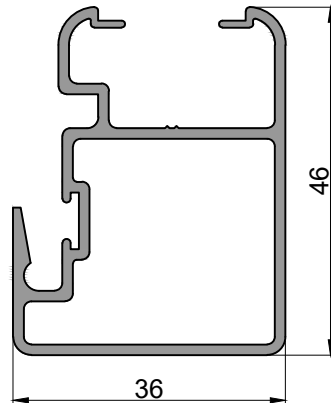
Ventana / Puerta corrediza



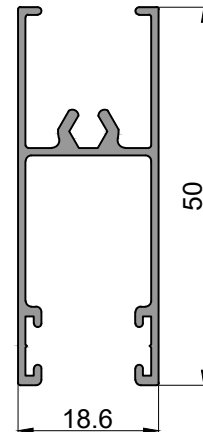
**787**  
Hoja perimetral VS 12mm  
4.530 kg/tira  
Largo: 6020 mm  
Bonificado



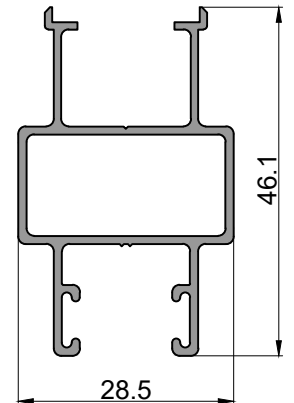
**853**  
Parante lateral  
reforzado moderno  
5.300 kg/tira  
Largo: 6020 mm



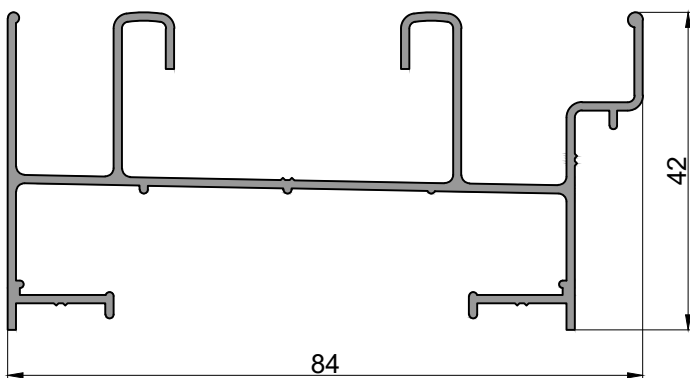
**854**  
Parante central  
reforzado moderno  
4.980 kg/tira  
Largo: 6020 mm



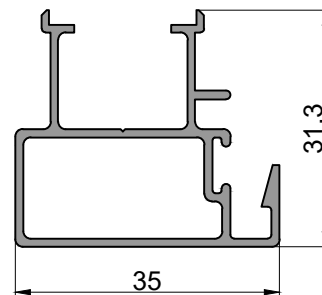
**902**  
Zocalo dintel  
2.670 kg/tira  
Largo: 6020 mm  
Bonificado



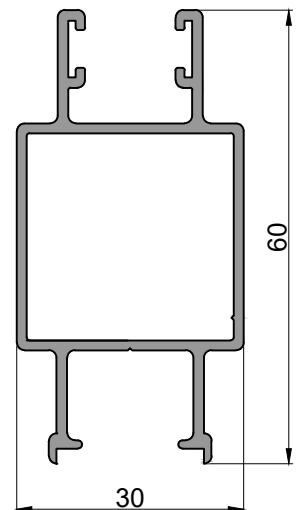
**903**  
Parante lateral  
3.540 kg/tira  
Largo: 6200 mm  
Bonificado



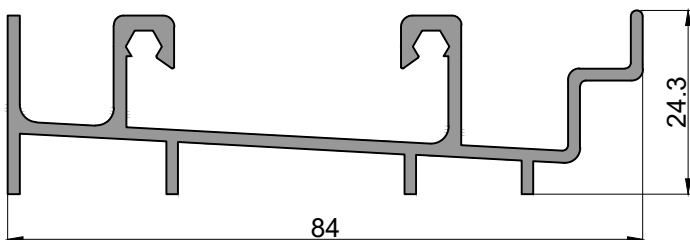
**901**  
Marco  
5.090 kg/tira  
Largo: 6020 mm  
Bonificado



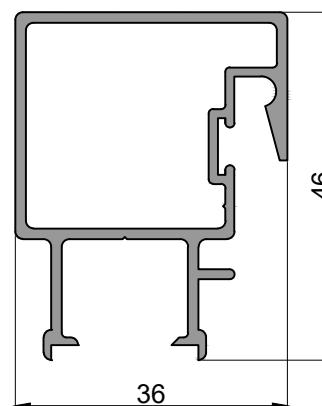
**904**  
Parante central  
2.640 kg/tira  
Largo: 6200 mm  
Bonificado



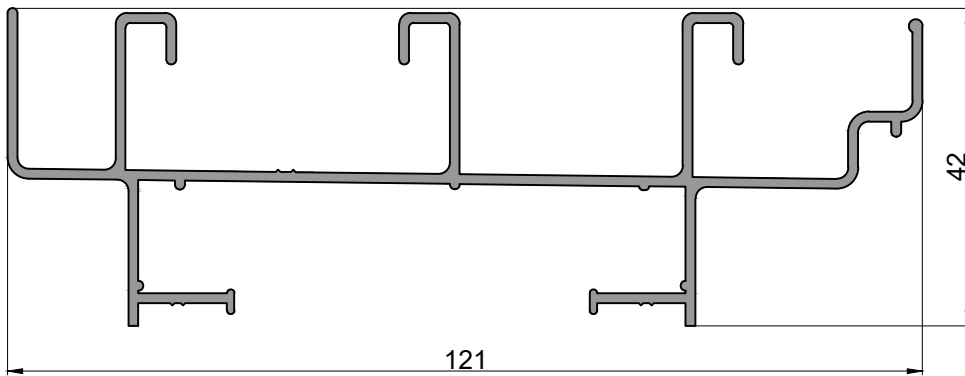
**953**  
Parante lateral pesado  
4.530 kg/tira  
Largo: 6020 mm  
Bonificado



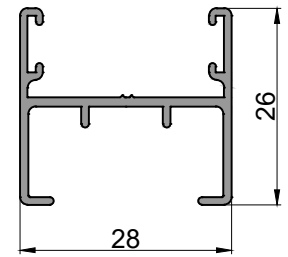
**917**  
Umbral marco para 901  
7.830 kg/tira  
Largo: 6020 mm  
Bonificado



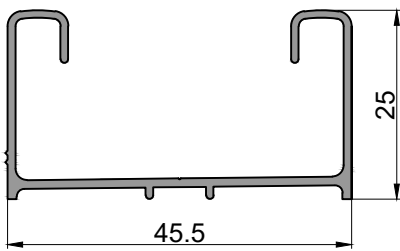
**954**  
Parante central pesado  
4.110 kg/tira  
Largo: 6020 mm  
Bonificado



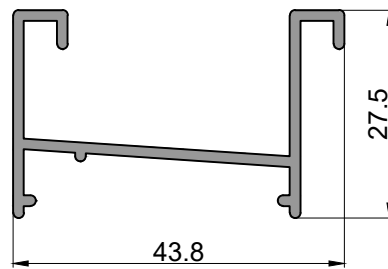
961  
Marco 3 guias  
7.680 kg/tira  
Largo: 6020 mm  
Bonificado



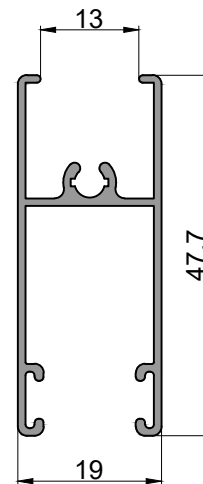
1919  
Encuentro central  
4 hojas  
2.350 kg/tira  
Largo: 6020 mm



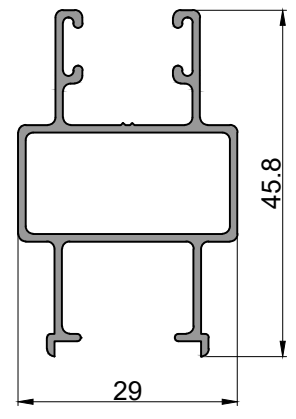
1945  
Guia postiza  
2.210 kg/tira  
Largo: 6020 mm



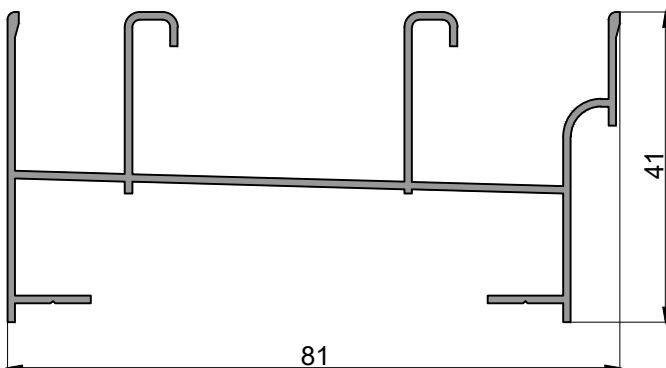
10011  
Guia postiza  
2.660 kg/tira  
Largo: 6030 mm  
Bonificado



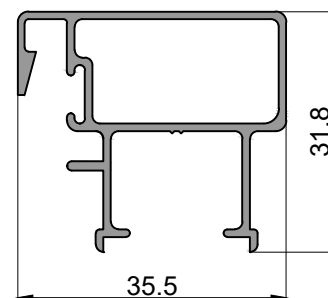
10812  
Travesaño  
liviano  
2.310 kg/tira  
Largo: 6020 mm  
Bonificado



50503  
Parante lateral liviano  
2.640 kg/tira  
Largo: 6020 mm  
Bonificado

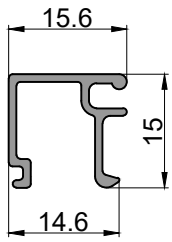


10101  
Marco liviano  
3.390 kg/tira  
Largo: 6020 mm  
Bonificado

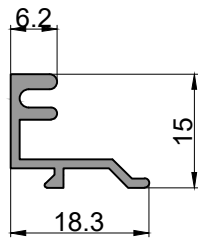


50504  
Parante central liviano hoja  
2.050 kg/tira  
Largo: 6020 mm  
Bonificado

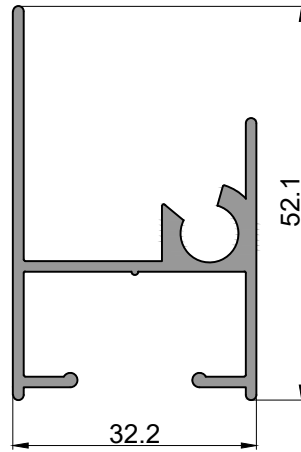
Banderola / Ventiluz



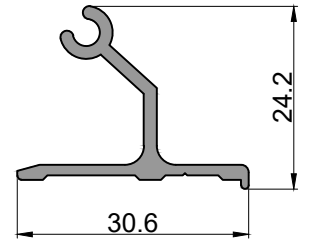
908  
Contra Vidrio  
1.200 kg/tira  
Largo: 6020 mm



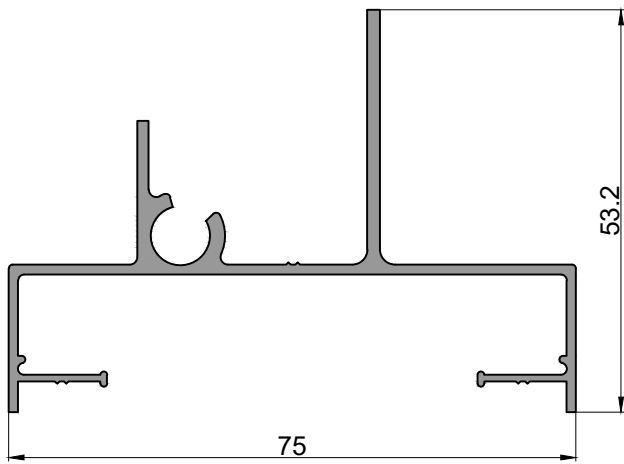
909  
Contra Vidrio  
1.020 kg/tira  
Largo: 6020 mm



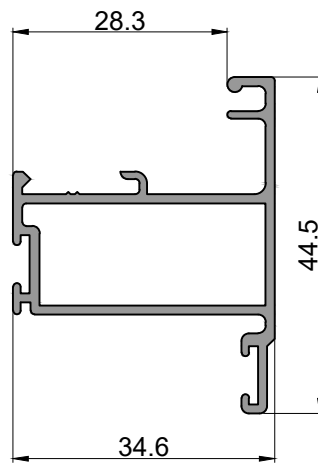
914  
Marco 34mm  
3.350 kg/tira  
Largo: 6020 mm



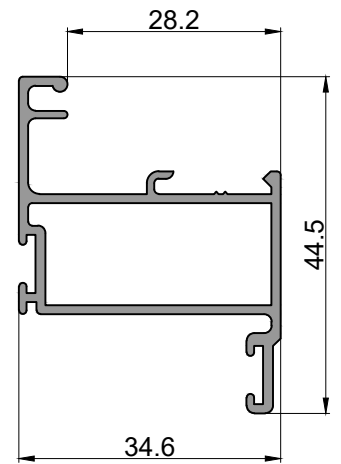
915  
Bisagra  
2.050 kg/tira  
Largo: 6020 mm



916  
Marco  
4.450 kg/tira  
Largo: 6020 mm  
Bonificado

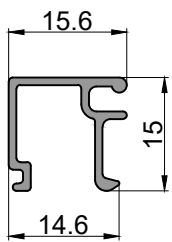


918  
Hoja  
3.580 kg/tira  
Largo: 6020 mm  
Bonificado

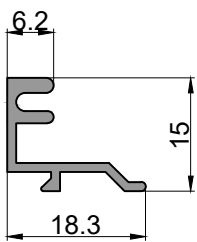


919  
Hoja  
3.410 kg/tira  
Largo: 6020 mm  
Bonificado

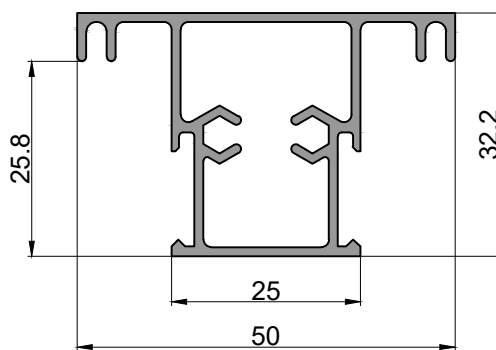
Paño fijo



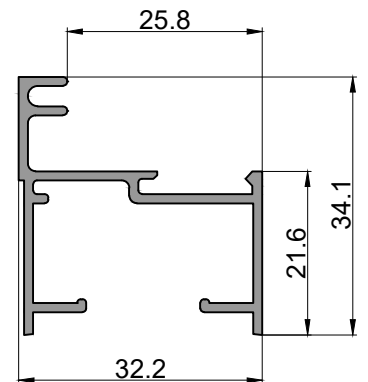
908  
Contra Vidrio  
1.200 kg/tira  
Largo: 6020 mm



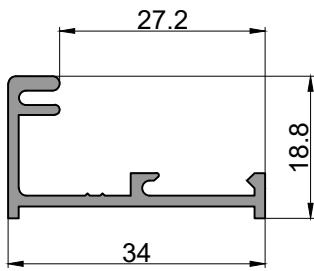
909  
Contra Vidrio  
1.020 kg/tira  
Largo: 6020 mm



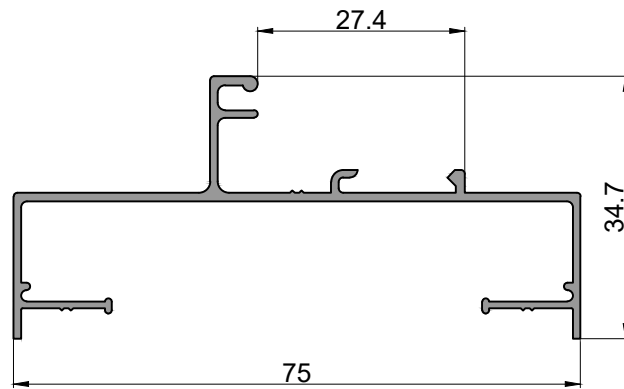
674  
Travesaño angosto  
4.420 kg/tira  
Largo: 6020 mm



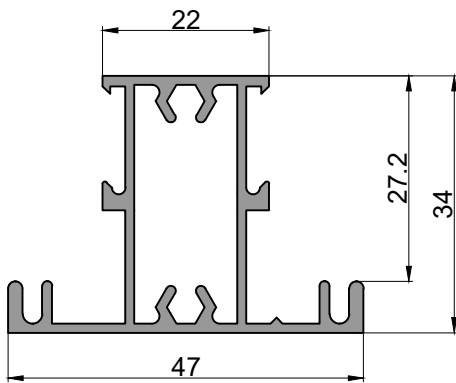
673  
Marco 31.5mm  
2.440 kg/tira  
Largo: 6020 mm



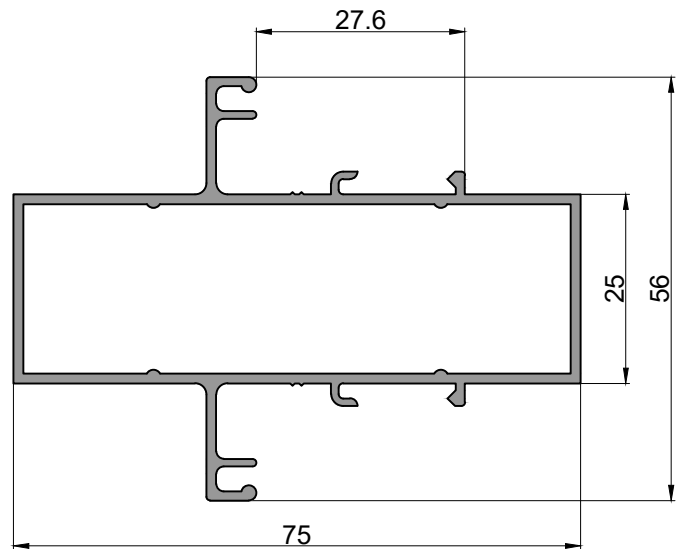
952  
Porta contravidrio  
1.810 kg/tira  
Largo: 6020 mm



907  
Marco  
3.260 kg/tira  
Largo: 6020 mm  
Bonificado

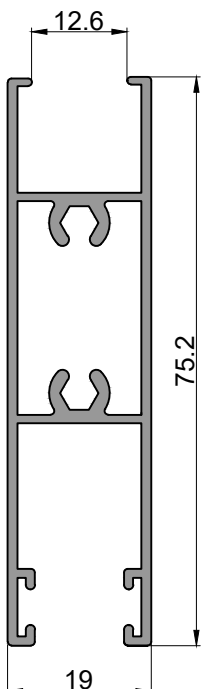


993  
Travesaño angosto  
4.490 kg/tira  
Largo: 6020 mm

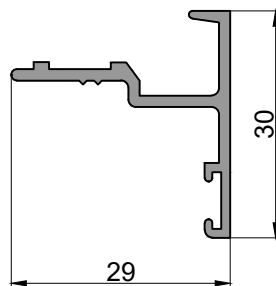


994  
Travesaño  
6.620 kg/tira  
Largo: 6020 mm  
Bonificado

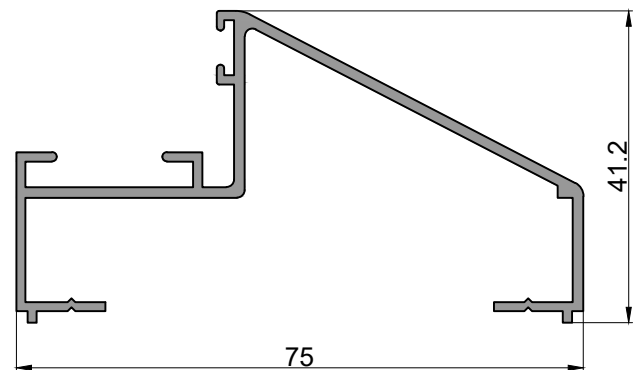
Puerta de rebatir hoja de 25mm y ventana de rebatir



44  
Travesaño  
4.990 kg/tira  
Largo: 6020 mm  
Bonificado

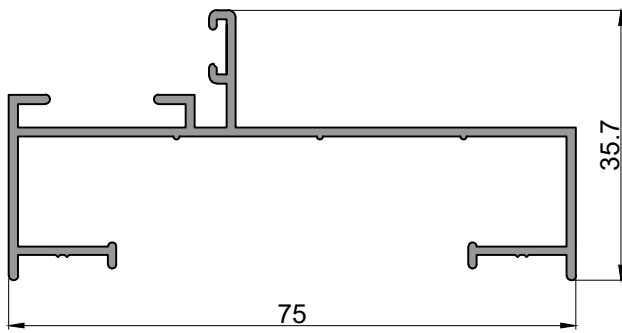


93  
Batiente  
1.900 kg/tira  
Largo: 6020 mm  
Bonificado

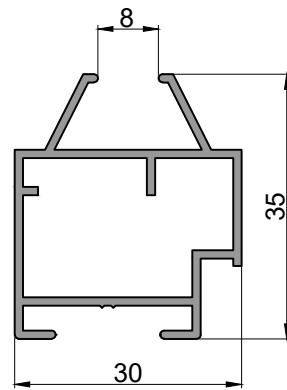


94  
Marco  
4.300 kg/tira  
Largo: 6020 mm

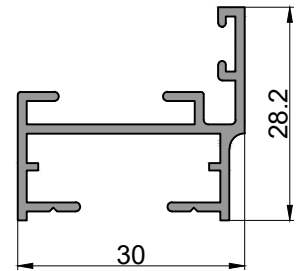
Puerta de rebatir hoja de 25mm y ventana de rebatir



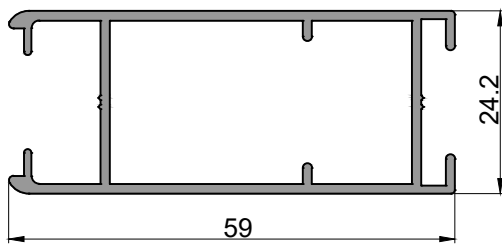
289  
Marco  
3.510 kg/tira  
Largo: 6150 mm  
Bonificado



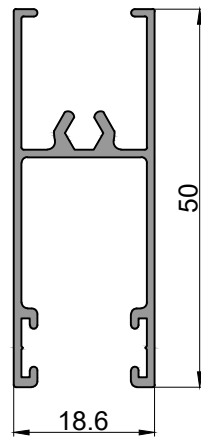
290  
Hoja  
2.930 kg/tira  
Largo: 6020 mm



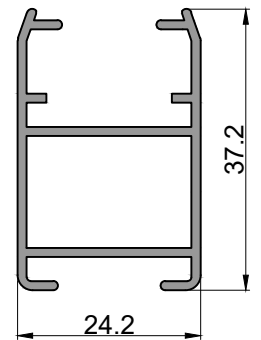
291  
Marco  
2.340 kg/tira  
Largo: 6020 mm



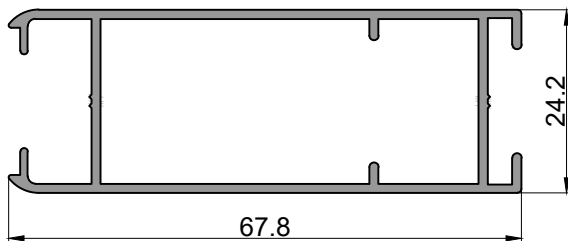
463  
Parante  
3.510 kg/tira  
Largo: 6020 mm  
Bonificado



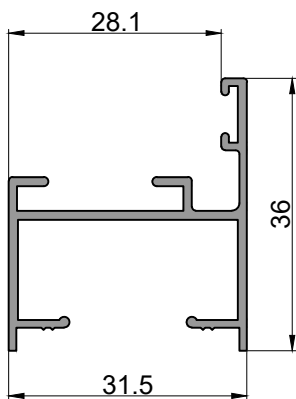
902  
Zocalo dintel  
2.670 kg/tira  
Largo: 6020 mm  
Bonificado



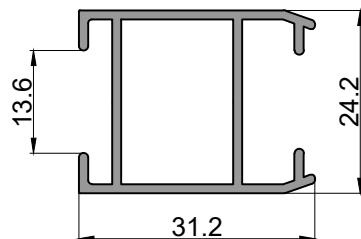
963  
Parante  
3.100 kg/tira  
Largo: 6020 mm



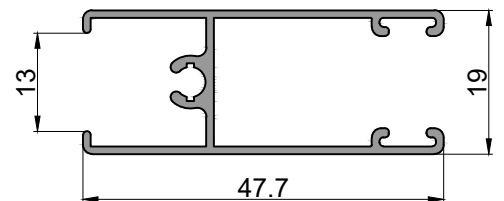
951  
Parante  
3.810 kg/tira  
Largo: 6150 mm



967  
Marco postigo 31mm  
2.710 kg/tira  
Largo: 6020 mm

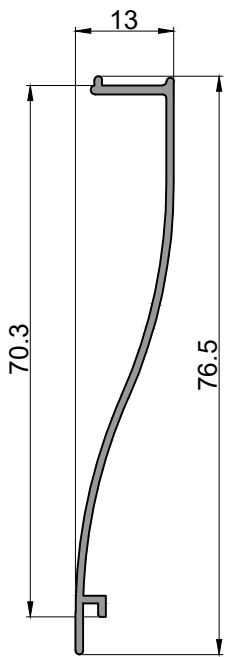


10774  
Parante postigo y puerta  
liviana 25mm  
2.530 kg/tira  
Largo: 6020 mm  
Bonificado

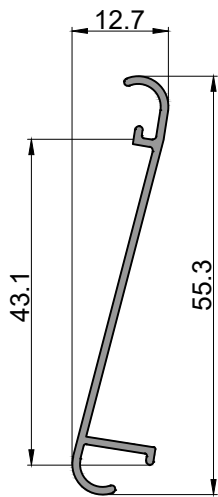


10812  
Travesaño liviano hoja v.corrediza  
2.310 kg/tira  
Largo: 6020 mm  
Bonificado

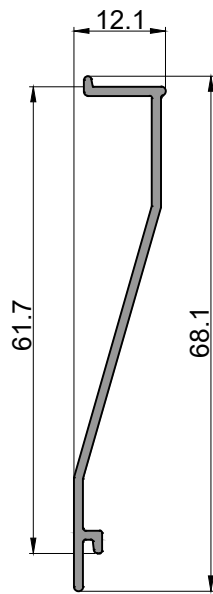
Postigo de rebatir fijo y regulable



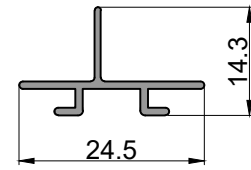
826P/826S  
Tablilla curva  
punzonada o  
sin punzonar  
1.940 kg/tira  
Largo: 6020 mm  
Bonificado



2748P/2748S  
Tablilla punzonada  
o sin punzonar  
1.570 kg/tira  
Largo: 6020 mm



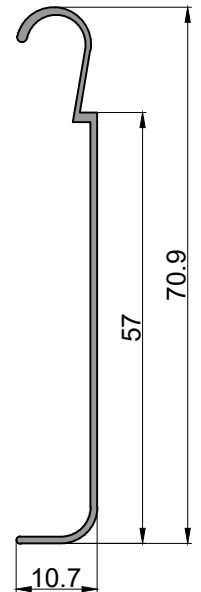
10192P/10192S  
Tablilla punzonada  
o sin punzonar  
2.090 kg/tira  
Largo: 6020 mm  
Bonificado



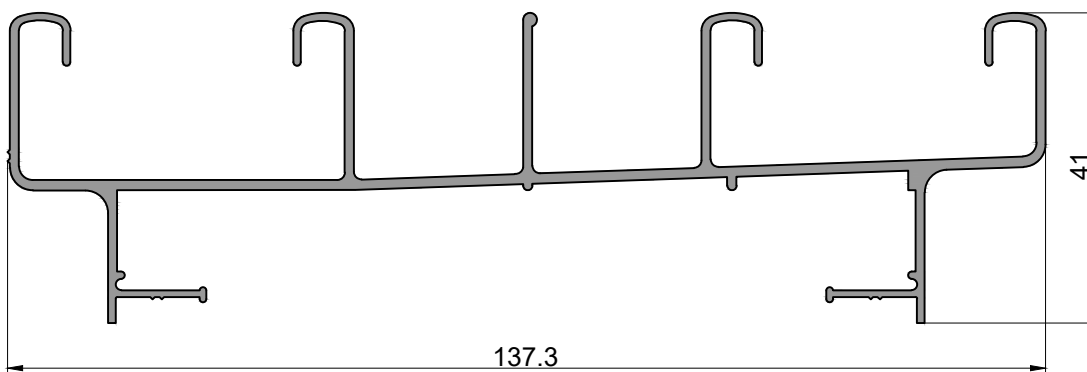
855  
Terminal  
1.050 kg/tira  
Largo: 6020 mm



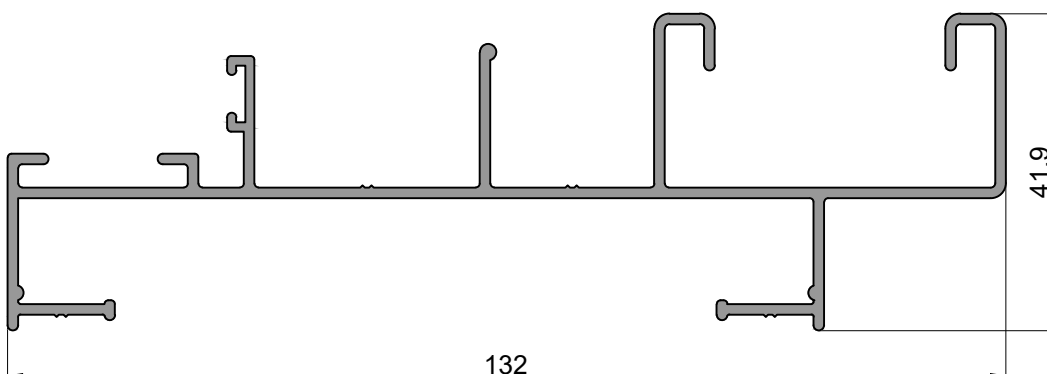
856  
Union parante  
p/mecanismo  
postigo regulable  
0.660 kg/tira  
Largo: 6020 mm



1281  
Tablilla postigo  
regulable  
1.840 kg/tira  
Largo: 6020 mm

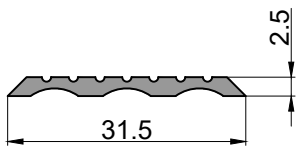


969  
Marco cuatro guias  
para hoja corrediza  
7.730 kg/tira  
Largo: 6150 mm  
Bonificado

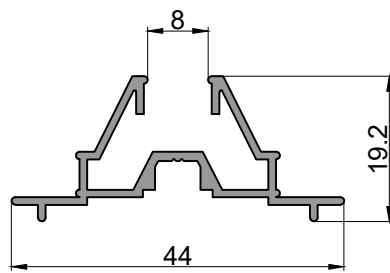


965  
Marco unificado v.corrediza  
postigo rebatir  
6.400 kg/tira  
Largo: 6020 mm  
Bonificado

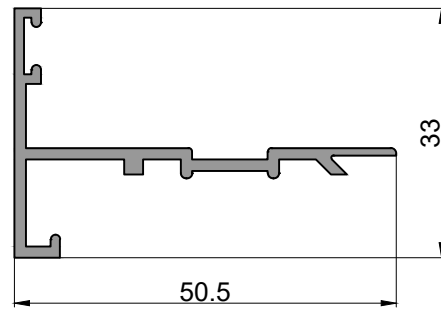
Puerta de rebatir de 45mm



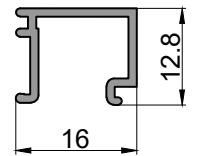
66  
Tapacanto p/1853  
1.020 kg/tira  
Largo: 6020 mm



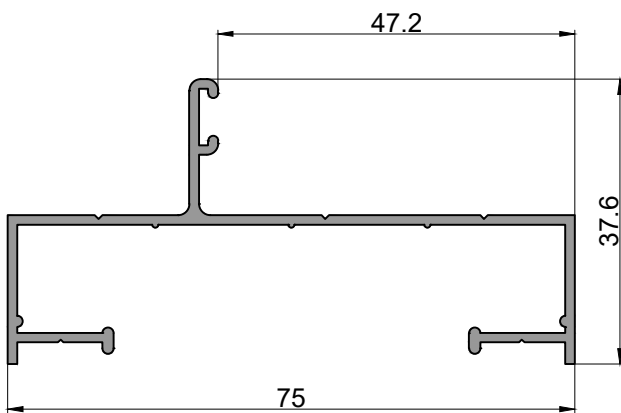
473  
Perimetral puerta VR para 10252  
1.990 kg/tira  
Largo: 6020 mm



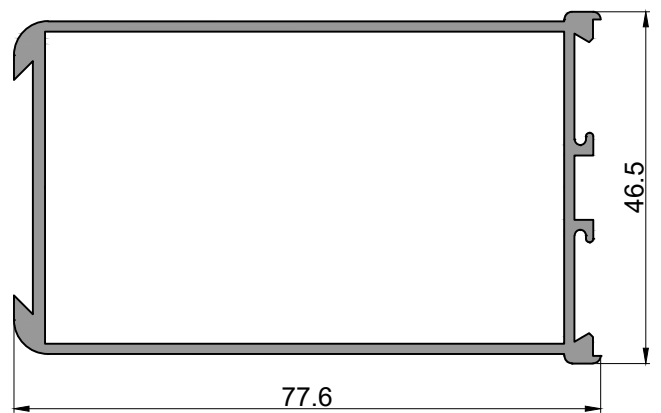
1016  
Batiente puerta para 1853/10252  
2.390 kg/tira  
Largo: 6020 mm



1109  
Contravidrio  
0.860 kg/tira  
Largo: 6020 mm

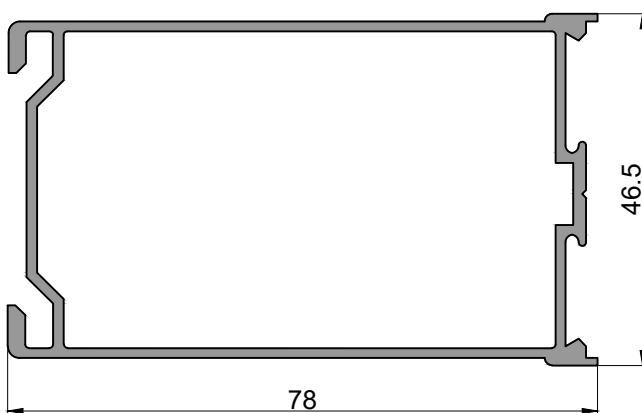


1860  
Marco puerta rebatir  
4.140 kg/tira  
Largo: 6300 mm  
Bonificado

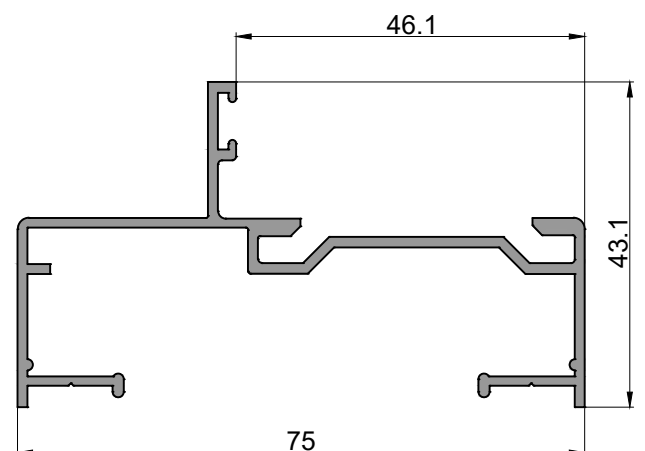


1853  
Parante de puerta  
6.150 kg/tira  
Largo: 6020 mm

Puerta de rebatir de 45mm

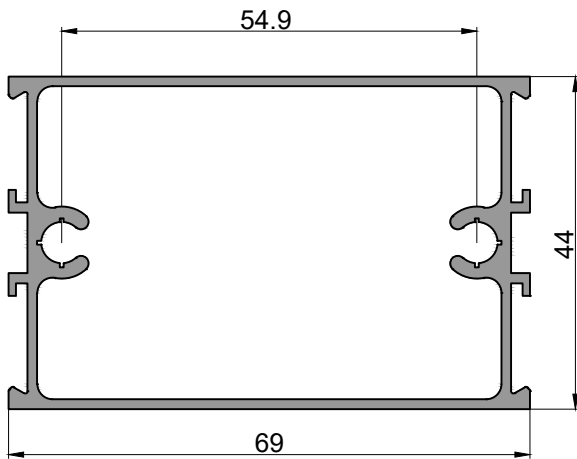


10252  
Parante puerta rebatir  
c/bisagra encolizada  
7.360 kg/tira  
Largo: 6300 mm  
Bonificado



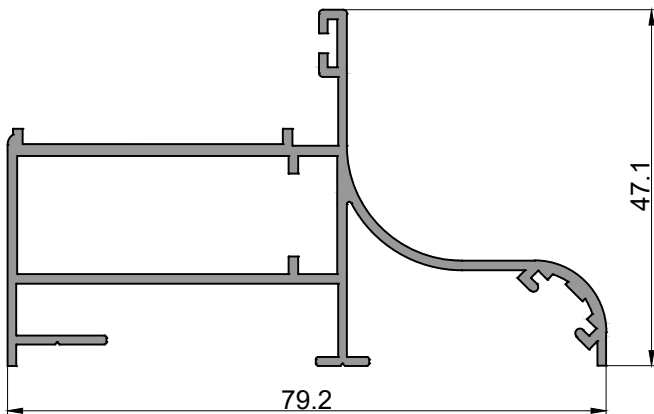
10253  
Marco puerta de rebatir  
c/bisagra encolizada  
4.880 kg/tira  
Largo: 6020 mm  
Bonificado

Puerta de rebatir de 45mm

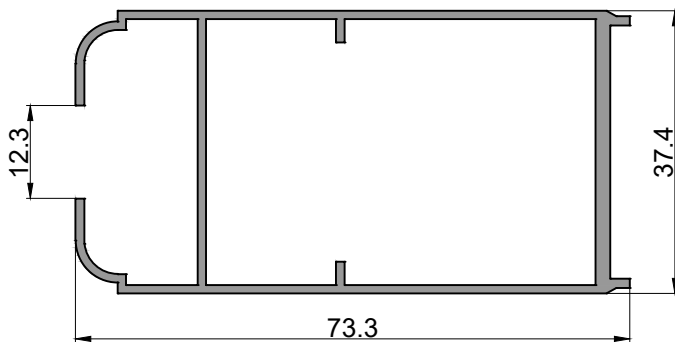


10256  
Travesaño puerta de rebatir  
6.900 kg/tira  
Largo: 6020 mm  
Bonificado

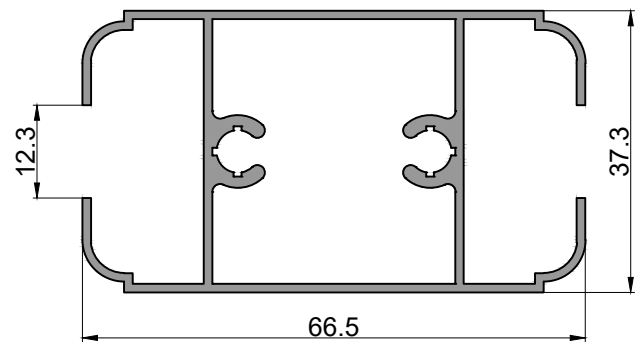
Puerta de rebatir curva sin contravidrio



550  
Marco puerta  
5.380 kg/tira  
Largo: 6020 mm



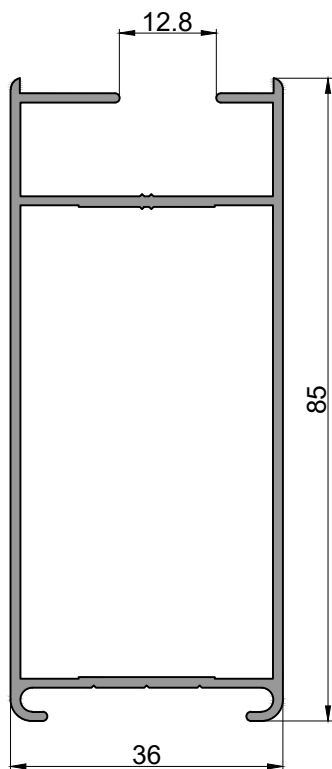
551  
Parante/cabezal  
hoja s/c  
4.930 kg/tira  
Largo: 6020 mm



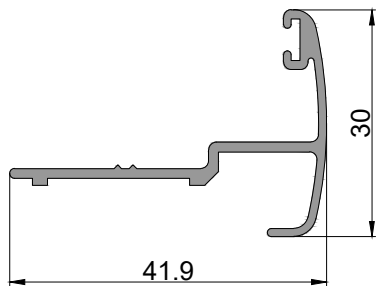
552  
Travesaño hoja s/c  
5.418 kg/tira  
Largo: 6020 mm



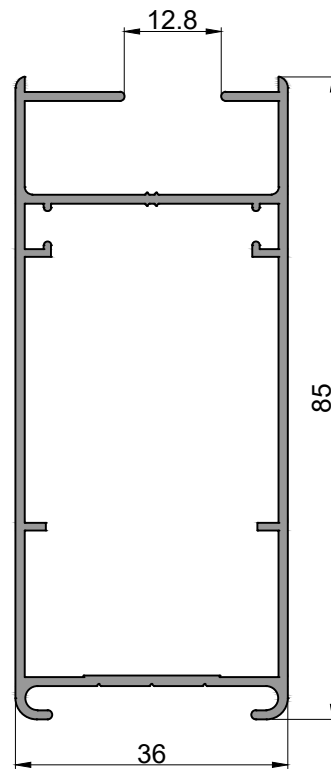
Puerta de rebatir de 36 sin contravidrio



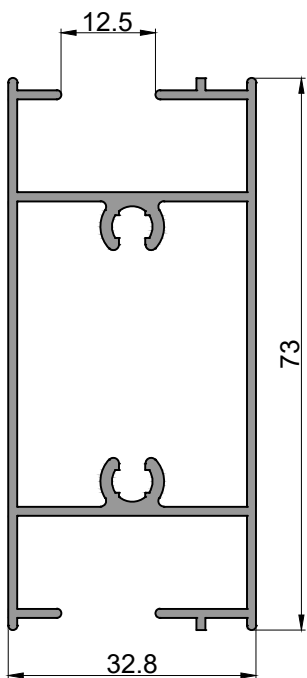
10404  
Parante  
5.380 kg/tira  
Largo: 6300 mm  
Bonificado



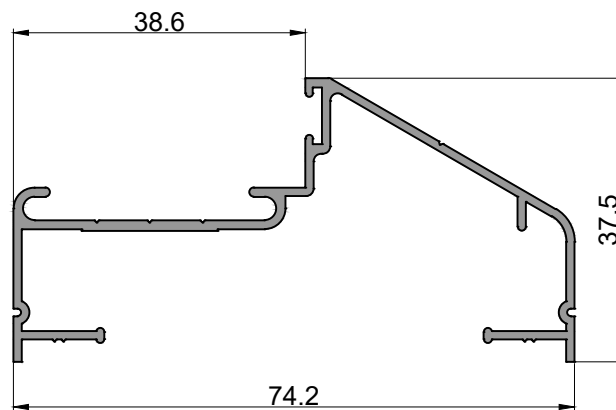
2681  
Batiente  
1.840 kg/tira  
Largo: 6020 mm  
Bonificado



839  
Parante lateral/dintel  
5.580 kg/tira  
Largo: 6300 mm

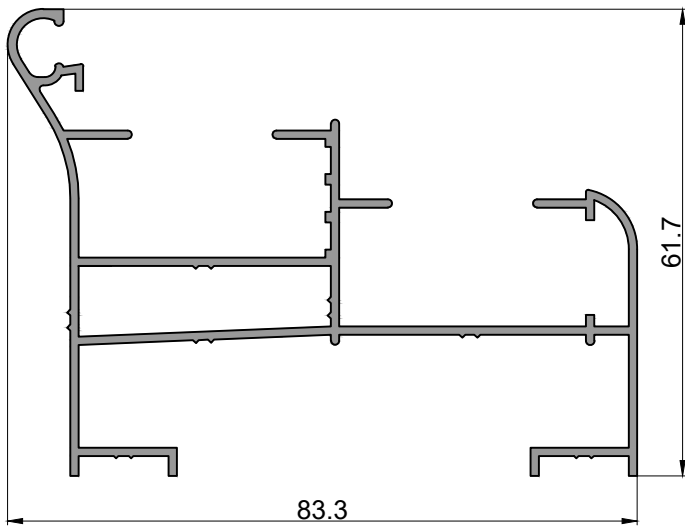


10405  
Travesaño  
5.900 kg/tira  
Largo: 6020 mm  
Bonificado

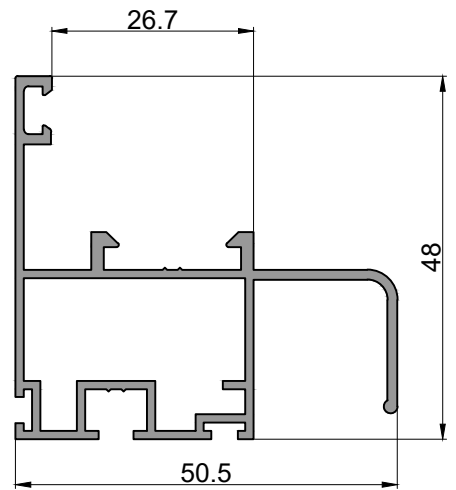


10403  
Marco de puerta  
3.780 kg/tira  
Largo: 6300 mm  
Bonificado

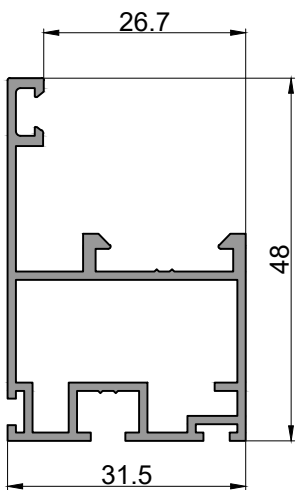
Guillotina marco 75mm



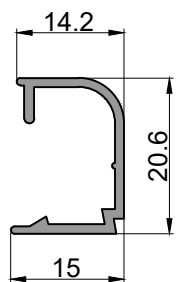
505  
Marco guillotina 75mm  
6.340 kg/tira  
Largo: 6020 mm



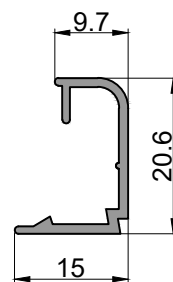
506  
Hoja zocalo dintel guillotina  
4.140 kg/tira  
Largo: 6020 mm



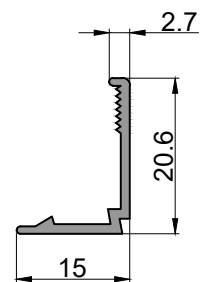
507  
Hoja guillotina  
3.760 kg/tira  
Largo: 6020 mm



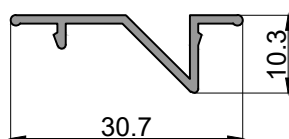
508  
Contravidrio VS  
guillotina  
1.130 kg/tira  
Largo: 6020 mm



510  
Contravidrio DVH  
guillotina  
2.930 kg/tira  
Largo: 6020 mm

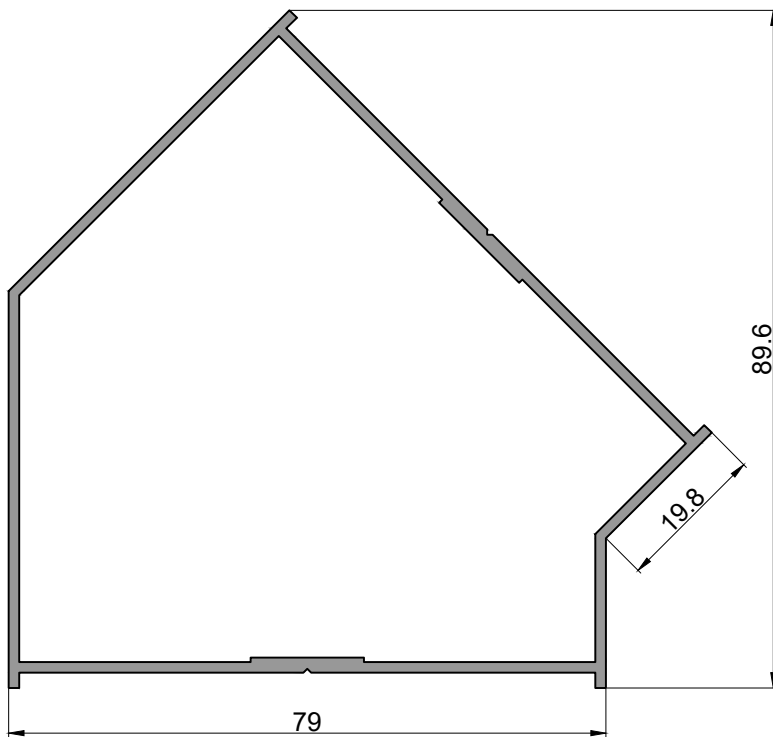


699  
Contravidrio 3mm  
0.840 kg/tira  
Largo: 6020 mm

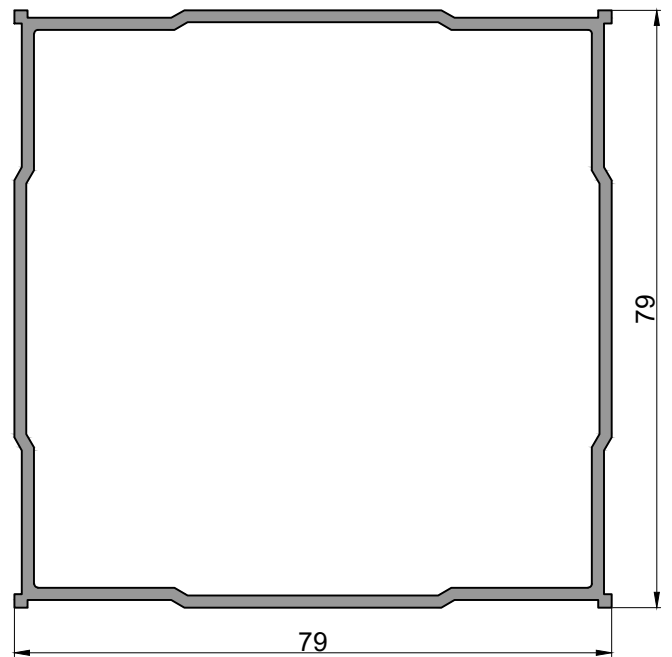


3127  
Tapa compensador  
guillotina  
0.850 kg/tira  
Largo: 6030 mm

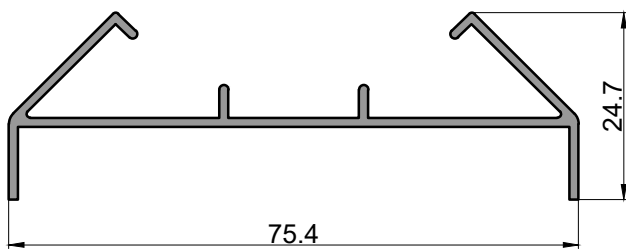
Acoples



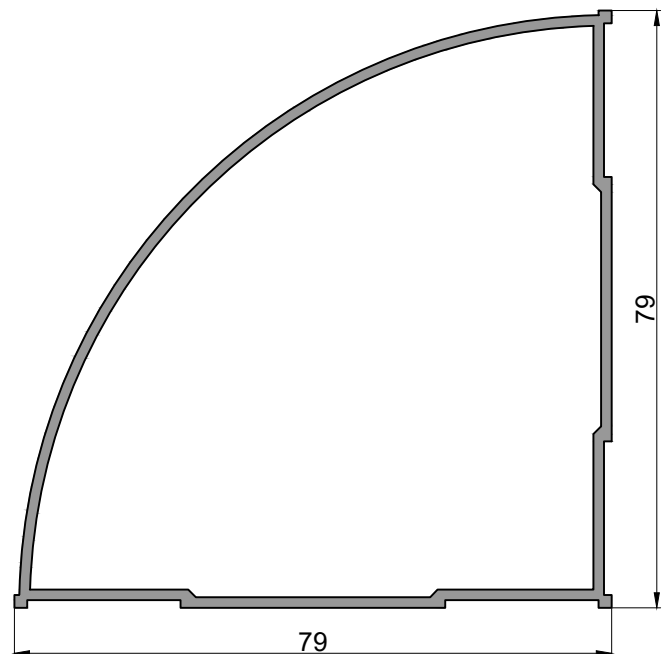
43  
Columna 45°  
7.770 kg/tira  
Largo: 6020 mm



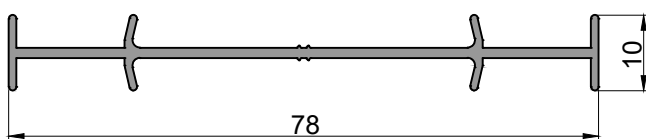
185  
Columna recta 90°  
8.817 kg/tira  
Largo: 6020 mm



187  
Apoyo rotula  
3.750 kg/tira  
Largo: 6030 mm

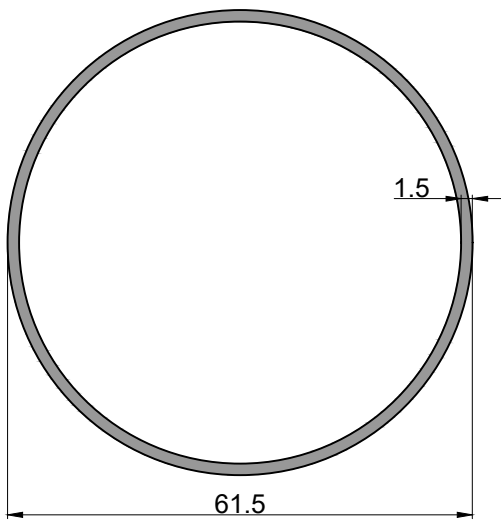


986  
Columna curva 90°  
7.440 kg/tira  
Largo: 6020 mm

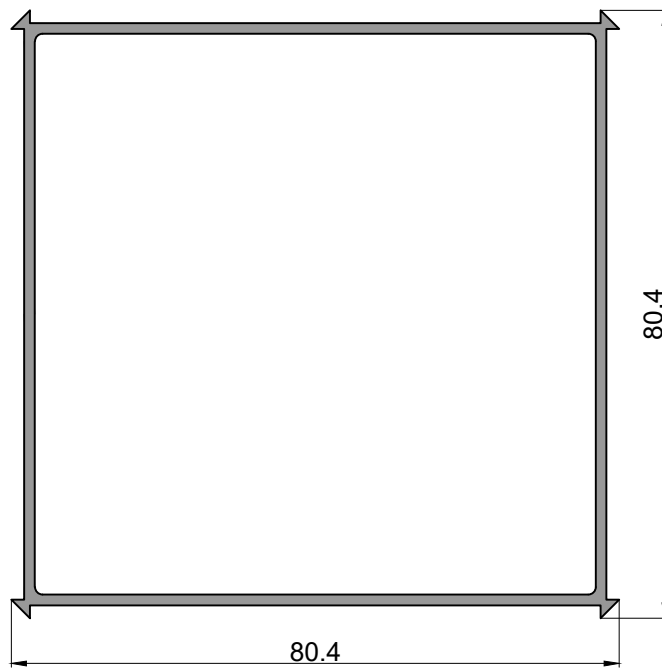


949  
Unionero  
2.650 kg/tira  
Largo: 6020 mm

Acoples

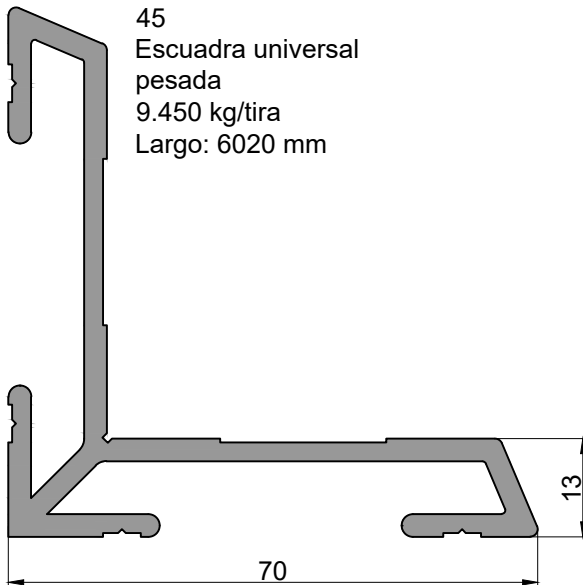


988  
Columna rotula caño  
redondo 61.5x1.5mm  
5.500 kg/tira  
Largo: 6030 mm

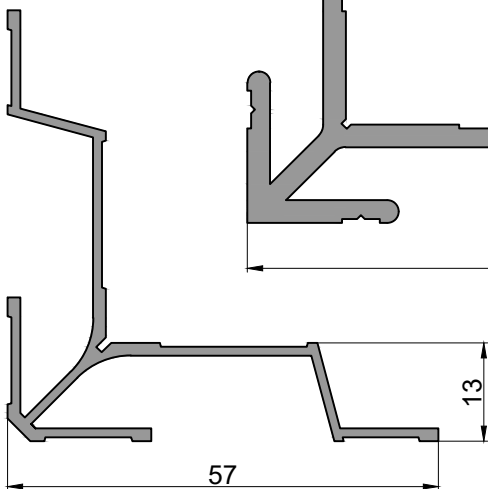


10043  
Columna recta 90°  
9.740 kg/tira  
Largo: 6020 mm  
Bonificado

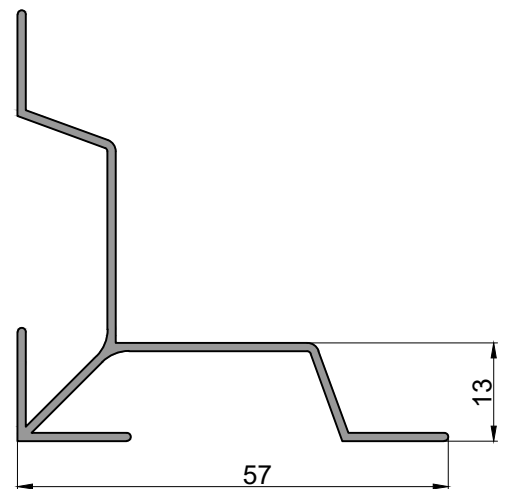
Escuadras



45  
Escuadra universal  
pesada  
9.450 kg/tira  
Largo: 6020 mm

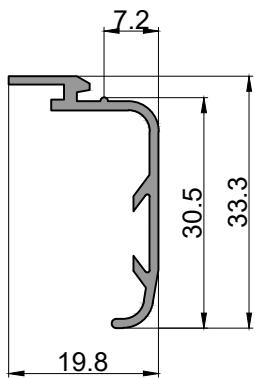


10066  
Escuadra pesada  
3.540 kg/tira  
Largo: 6020 mm  
Bonificado

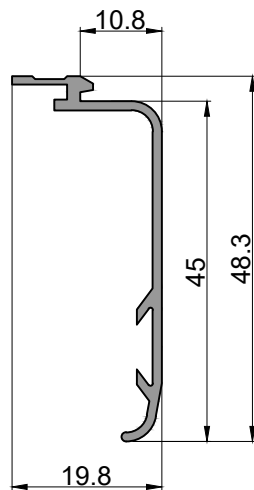


10831  
Escuadra universal liviana  
2.800 kg/tira  
Largo: 6020 mm  
Bonificado

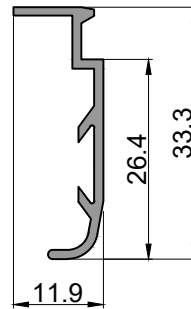
Contramarcos



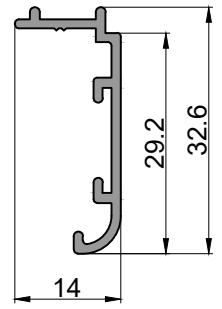
709  
Contramarco  
1.580 kg/tira  
Largo: 6020 mm



723  
Contramarco  
1.880 kg/tira  
Largo: 6150 mm

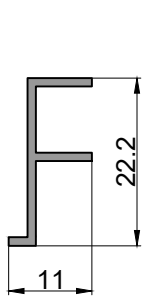


746  
Contramarco  
1.280 kg/tira  
Largo: 6020 mm

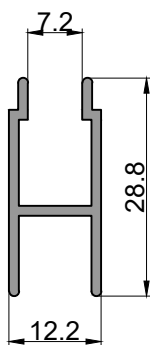


829  
Contramarco  
1.210 kg/tira  
Largo: 6020 mm

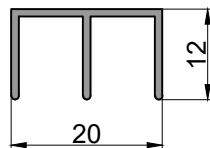
Complementos



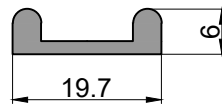
8  
Contravidrio F  
0.630 kg/tira  
Largo: 6020 mm



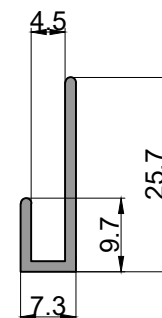
48  
Hoja vitrina  
1.450 kg/tira  
Largo: 6020 mm



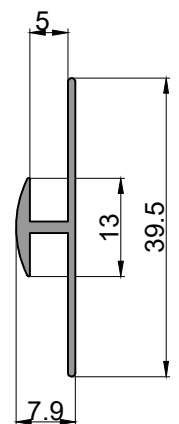
49  
Guia superior vitrina  
1.790 kg/tira  
Largo: 6020 mm



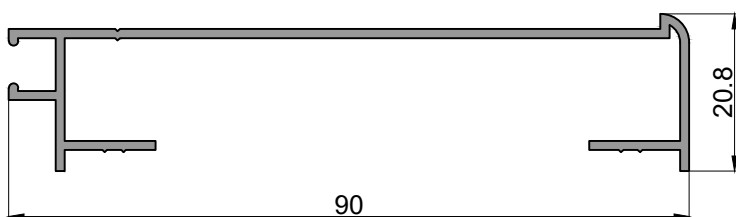
50  
Guia inferior vitrina  
1.160 kg/tira  
Largo: 6020 mm



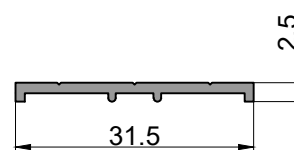
65  
Jota  
0.970 kg/tira  
Largo: 6020 mm



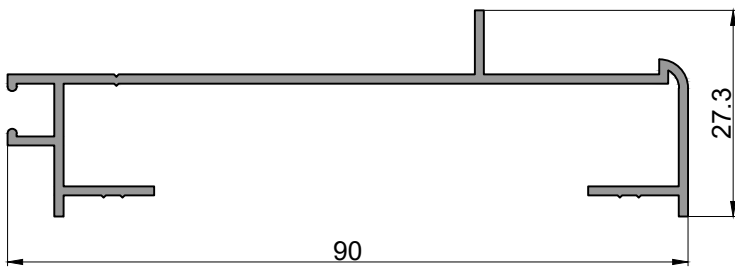
64  
Tapajunta  
1.260 kg/tira  
Largo: 6020 mm



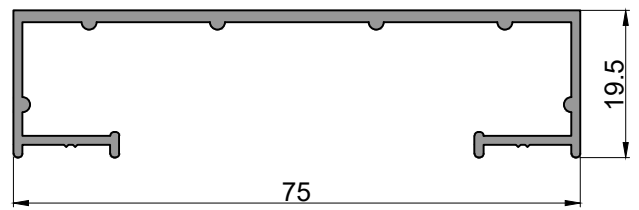
354  
Marco aireador  
con mosquitero  
3.130 kg/tira  
Largo: 6020 mm



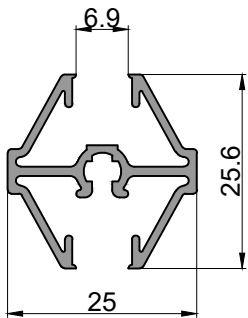
410  
Tapacanto hoja puerta sin  
contravidrio  
0.750 kg/tira  
Largo: 6020 mm



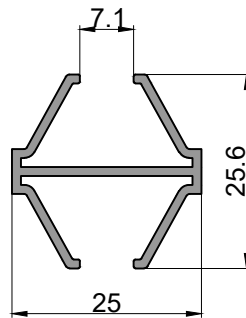
**355**  
Marco aireador con  
mosquitero aletado  
3.900 kg/tira  
Largo: 6020 mm  
Bonificado



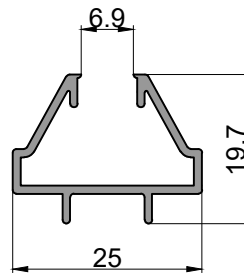
**924**  
Marco paño liso  
3.830 kg/tira  
Largo: 6020 mm



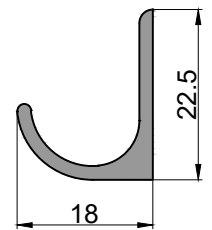
**971**  
Central VR  
2.280 kg/tira  
Largo: 6020 mm  
Bonificado



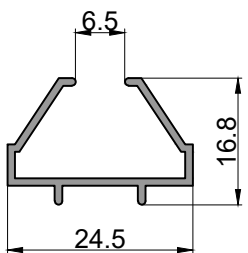
**970**  
Central VR  
1.830 kg/tira  
Largo: 6020 mm



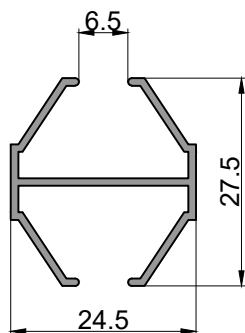
**972**  
Perimetral VR  
1.300 kg/tira  
Largo: 6020 mm  
Bonificado



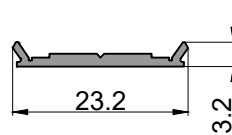
**1832**  
Bota agua  
1.450 kg/tira  
Largo: 6020 mm



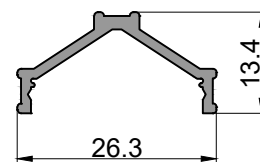
**2607**  
Perimetral VR  
1.330 kg/tira  
Largo: 6020 mm  
Bonificado



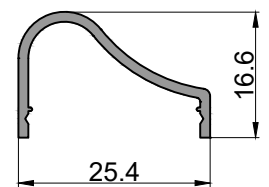
**2608**  
Travesaño VR fresa 61°  
1.510 kg/tira  
Largo: 6020 mm  
Bonificado



**2690**  
Base moldura  
puerta placa  
0.630 kg/tira  
Largo: 6000 mm

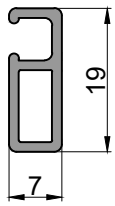


**2691**  
Moldura puerta placa  
0.960 kg/tira  
Largo: 6000 mm

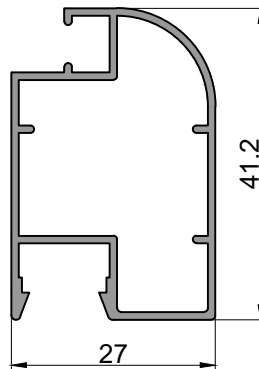


**2692**  
Moldura puerta placa  
1.130 kg/tira  
Largo: 6000 mm

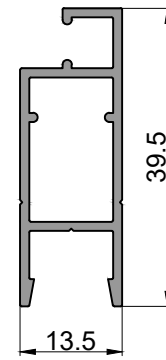
Mosquiteros



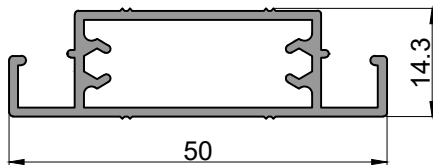
61  
Mosquitero chico  
1.060 kg/tira  
Largo: 6020 mm  
Bonificado



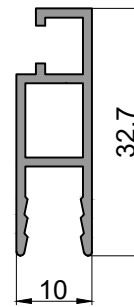
109  
Mosquitero corredizo  
y de rebatir  
3.090 kg/tira  
Largo: 6020 mm



10005  
Mosquitero corredizo  
2.000 kg/tira  
Largo: 6020 mm  
Bonificado

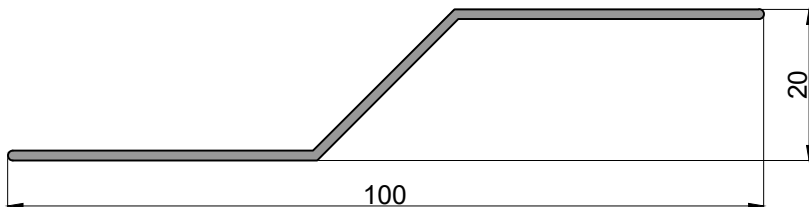


10090  
Travesaño mosquitero  
3.440 kg/tira  
Largo: 6020 mm  
Bonificado

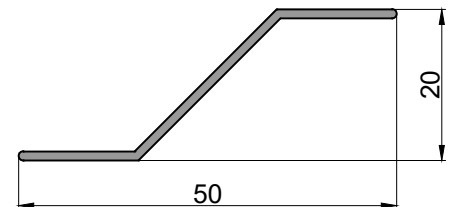


10842  
Mosquitero  
corredizo  
mediano  
2.000 kg/tira  
Largo: 6020 mm  
Bonificado

Postigon fijo



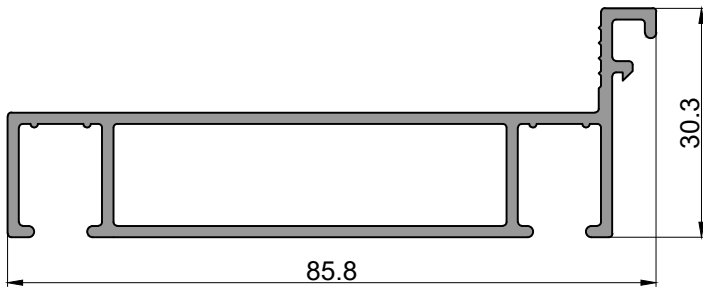
127  
Tablilla postigon  
2.280 kg/tira  
Largo: 6030 mm



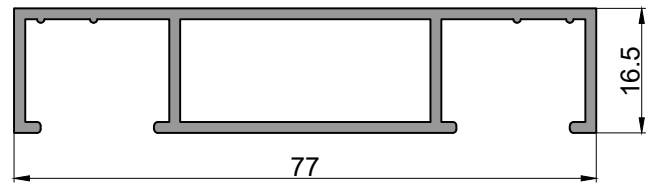
153  
Tablilla postigon  
1.125 kg/tira  
Largo: 6030 mm

# LINEA TRADICIONAL

## Premarcos

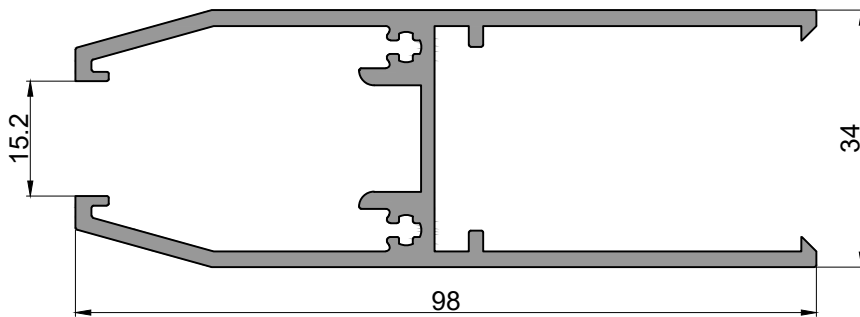


438  
Premarco para 75mm  
5.720 kg/tira  
Largo: 6020 mm

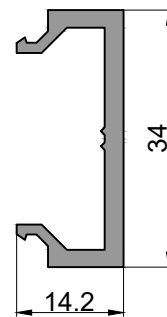


715  
Premarco 75mm  
4.740 kg/tira  
Largo: 6020 mm

## Sistema frente blindex

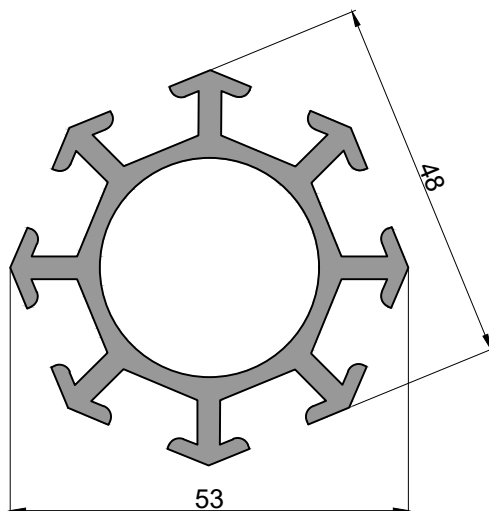


110  
Zocalo/dintel de puerta  
y paño fijo blindex  
10.050 kg/tira  
Largo: 6020 mm

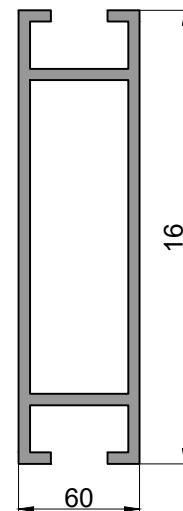


111  
Suplemento zocalo/dintel  
de puerta y paño fijo blindex  
2.350 kg/tira  
Largo: 6020 mm

## Sistema frente blindex



2501  
Columna tabique  
exposiciones  
3.750 kg/tira  
Largo: 2400mm  
Bonificado



2502  
Travesaño tabique  
exposiciones  
4.330 kg/tira  
Largo: 2400 mm  
Bonificado

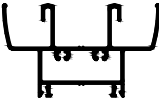
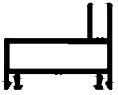
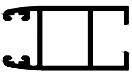
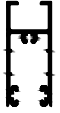


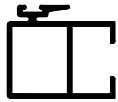
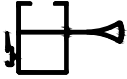

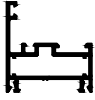


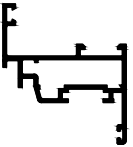
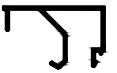

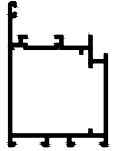
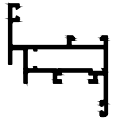
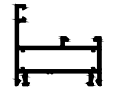
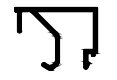
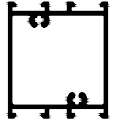


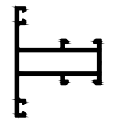


# LINEA 6000

Av. Rodolfo Lopez 1684 Quilmes (1879) Pcia. Bs. As.  
Tel/Fax: 011-4200-1313 / 4250-6754  
4253-0126 / 4254-1171 / 4254-1246  
[info@alcenor.com](mailto:info@alcenor.com)  
[www.alcenor.com](http://www.alcenor.com)

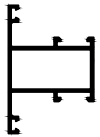
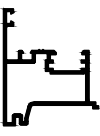
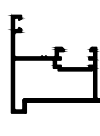

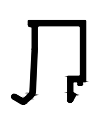
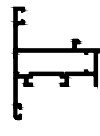








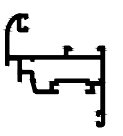
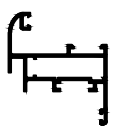
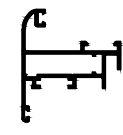


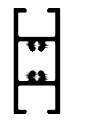
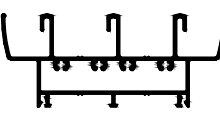
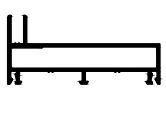
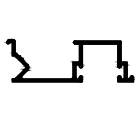
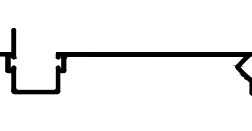
COD.	Kg/tira		DESCRIPCION	FORMA
	Largo(mm)			
6200	7.360		Umbral dintel marco v.corrediza	
	6150			
	Pag. 7			
Bonificado				
6201	4.980		Jamba marco v.corrediza	
	6150			
	Pag. 7			
Bonificado				
6203	4.590		Parante lateral hoja VS v.corrediza	
	6150			
	Pag. 7			
Bonificado				
6204	4.040		Zocalo dintel hoja VS v.corrediza	
	6150			
	Pag. 7			
Bonificado				
6205	2.520		Premarco	
	6150			
	Pag. 7			
Bonificado				
6206	1.170		Contramarco enclipable	
	6150			
	Pag. 7			
Bonificado				
6207	3.270		Parante central hoja VS v.corrediza	
	6150			
	Pag. 7			
Bonificado				
6208	4.980		Parante central con tirador VS v.corrediza	
	6150			
	Pag. 7			
Bonificado				
6209	8.320		Zocalo alto VS v.corrediza	
	6030			
	Pag. 8			
Bonificado				
6210	4.860		Marco v.abrir con camara compensadora	
	6150			
	Pag. 8			
Bonificado				



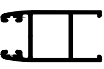



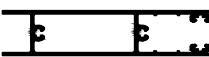
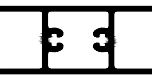



COD.	Kg/tira		DESCRIPCION	FORMA
	Largo(mm)			
6211	5.230		Hoja v. de abrir con camara compensadora	
	6150			
	Pag. 8			
Bonificado				
6212	2.350		Contra vidrio 36mm	
	6150			
	Pag. 8			
Bonificado				
6213	1.850		Acople	
	6150			
	Pag. 8			
Bonificado				
6214	6.780		Hoja p. de rebatir	
	6150			
	Pag. 8			
Bonificado				
6215	5.810		Hoja v. de abrir doble contacto	
	6150			
	Pag. 8			
Bonificado				
6216	4.750		Marco v.de abrir doble contacto / p. de rebatir / ventiluz / banderola / PF recto	
	6150			
	Pag. 9			
Bonificado				
6217	2.210		Contra vidrio 29mm	
	6150			
	Pag. 9			
Bonificado				
6218	6.720		Travesaño hoja p. de rebatir	
	6030			
	Pag. 9			
Bonificado				
6219	10.170		Zocalo hoja p.de rebatir	
	6150			
	Pag. 9			
Bonificado				
6220	1.060		Contra vidrio ext. p. de rebatir	
	6030			
	Pag. 9			
Bonificado				
6221	4.770		Travesaño angosto PF	
	6030			
	Pag. 9			
Bonificado				


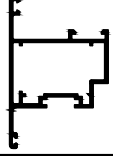
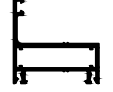
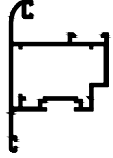
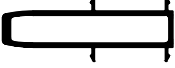
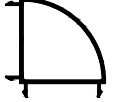

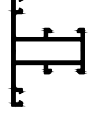



El peso expresado es estimado, por tira y se refiere a perfiles en natural. Para pintados estimar un 5% mas.

## Perfiles


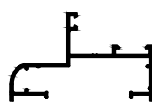
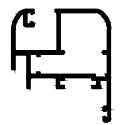

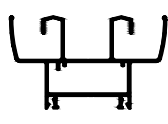
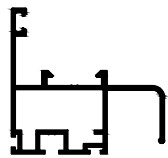
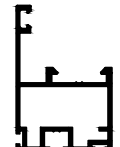


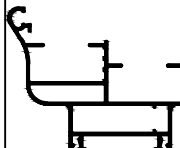

COD.	Kg/tira Largo(mm)	DESCRIPCION	FORMA
6222	5.590	Travesaño ancho PF	
	6030		
	Pag. 10		
6223	5.660	Encuentro central v. de abrir 2 hojas con camara compensadora	
	6030		
	Pag. 10		
6224	4.840	Batiente hoja DC	
	6150		
	Pag. 10		
6225	1.540	Contravidrio 22mm	
	6030		
	Pag. 10		
6226	1.470	Contravidrio 15mm	
	6150		
	Pag. 10		
6227	5.830	Hoja ventiluz	
	6150		
	Pag. 10		
6228	1.010	Tope mosquitero v.corrediza	
	6150		
	Pag. 10		
Bonificado			
6229	4.710	Marco PF curvo	
	6150		
	Pag. 10		
Bonificado			
6230	1.290	Contravidrio curvo 29mm	
	6150		
	Pag. 10		
Bonificado			
6231	1.010	Contravidrio curvo 15mm	
	6150		
	Pag. 11		
6232	1.150	Contravidrio curvo 22mm	
	6150		
	Pag. 11		

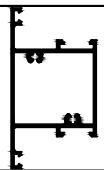
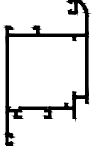




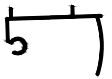
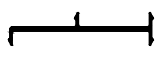



COD.	Kg/tira Largo(mm)	DESCRIPCION	FORMA
6233	0.880	Contravidrio curvo 8mm	
	6030		
	Pag. 11		
6234	5.470	Hoja curva v. de abrir con camara compensadora	
	6150		
	Pag. 11		
6235	6.210	Hoja curva v. de abrir doble contacto / banderola	
	6150		
	Pag. 11		
6236	5.170	Hoja curva ventiluz	
	6150		
	Pag. 11		
6237	1.110	Contravidrio ext. curvo p. de rebatir	
	6150		
	Pag. 12		
6238	1.210	Contravidrio 8mm	
	6150		
	Pag. 12		
6239	4.860	Travesaño hoja VS v.corrediza	
	6150		
	Pag. 12		
6240	10.380	Umbral dintel Marco 3 guias v.corrediza	
	6150		
	Pag. 12		
Bonificado			
6241	5.550	Jamba marco 3 guias v.corrediza	
	6150		
	Pag. 12		
Bonificado			
6243	3.710	Guia de cortina comun	
	6150		
	Pag. 12		
Bonificado			
6244	5.600	Guia de cortina barrio	
	6150		
	Pag. 13		

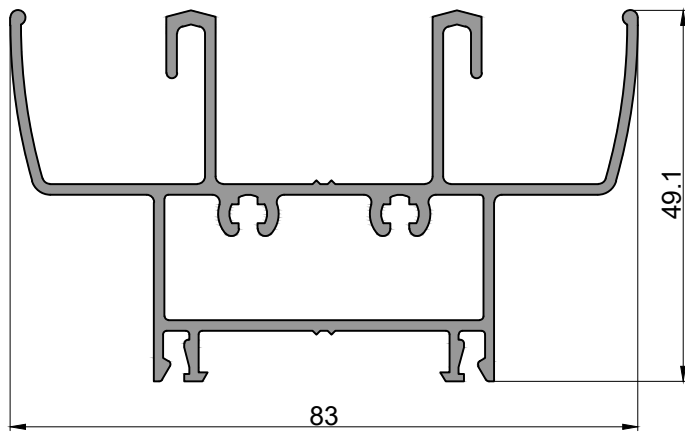
COD.	Kg/tira		DESCRIPCION	FORMA
	Largo(mm)			
6245	4.840		Tapacinta	
	6150			
	Pag. 13			
Bonificado				
6246	1.670		Encuentro central 4 hojas v.corrediza	
	6150			
	Pag. 13			
6248	3.760		Parante lateral hoja DVH v.corrediza	
	6150			
	Pag. 13			
Bonificado				
6249	4.010		Zocalo dintel hoja DVH v.corrediza	
	6150			
	Pag. 13			
Bonificado				
6250	3.650		Parante central hoja DVH v.corrediza	
	6150			
	Pag. 13			
Bonificado				
6251	5.190		Parante central hoja con tirador DVH v.corrediza	
	6150			
	Pag. 13			
6252	7.210		Zocalo alto hoja DVH v.corrediza	
	6150			
	Pag. 14			
Bonificado				
6253	4.120		Travesaño hoja DVH v.corrediza	
	6030			
	Pag. 14			
6254	2.140		Bisagra tapacinta	
	6150			
	Pag. 14			
Bonificado				
6255	2.810		Mosquitero v.corrediza	
	6150			
	Pag. 14			
6256	3.140		Travesaño mosquitero	
	6150			
	Pag. 14			

COD.	Kg/tira		DESCRIPCION	FORMA
	Largo(mm)			
6257	1.680		Contravidrio curvo 36mm	
	6030			
	Pag. 14			
6258	6.390		Hoja v.proyectante	
	6150			
	Pag. 14			
6259	4.460		Marco v.proyectante	
	6150			
	Pag. 14			
6260	6.760		Hoja v.proyectante curva	
	6150			
	Pag. 14			
6261	7.870		Columna acople reforzada	
	6150			
	Pag. 15			
6262	4.500		Acople 90°	
	6150			
	Pag. 15			
6263	10.270		Zocalo alto PF	
	6150			
	Pag. 15			
6264	4.160		Travesaño PF curvo	
	6150			
	Pag. 15			
6265	3.940		Columna 45°	
	6150			
	Pag. 15			
6266	2.340		Marco VR v. de abrir y PF	
	6150			
	Pag. 15			
6267	2.630		Marco VR v.corrediza	
	6030			
	Pag. 15			

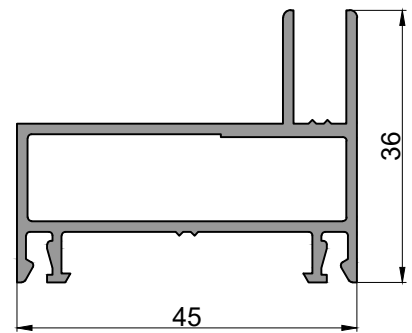
Perfiles

COD.	Kg/tira		DESCRIPCION	FORMA
	Largo(mm)			
6268	2.740		Tavesaño VR v.corrediza	
	6030			
	Pag. 15			
202	4.600		Marco de rebatir y PF 75mm	
	6150			
	Pag. 16			
Bonificado				
210	6.180		Hoja v. de abrir VS doble contacto	
	6150			
	Pag. 11			
Bonificado				
211	5.750		Hoja v. de abrir DVH doble contacto sin contravidrio	
	6150			
	Pag. 11			
Bonificado				
280	7.680		Marco perimetral v.corrediza 45°	
	6030			
	Pag. 16			
506	4.140		Zocalo dintel hoja con tirador guillotina	
	6020			
	Pag. 16			
507	3.650		Hoja guillotina	
	6030			
	Pag. 16			
508	1.120		Contravidrio VS guillotina	
	6020			
	Pag. 16			
510	1.020		Contravidrio DVH gullotina	
	6020			
	Pag. 16			
643	7.720		Marco gullotina 45mm	
	6030			
	Pag. 16			
1223	7.720		Zocalo con contravidrio p. de abrir	
	6030			
	Pag. 17			

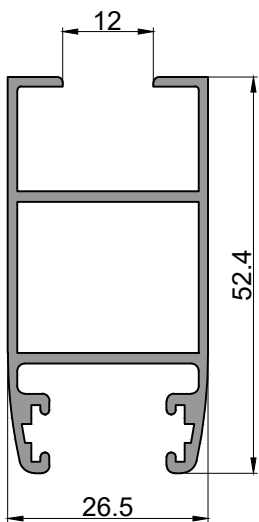
COD.	Kg/tira		DESCRIPCION	FORMA
	Largo(mm)			
1272	6.250		Travesaño contravidrio p. de abrir	
	6030			
	Pag. 17			
1273	7.650		Parante puerta con contravidrio	
	6150			
	Pag. 17			
3125	1.110		Contramarco atornillable	
	6200			
	Pag. 17			
3901	4.530		Premarco 3 guias v.corrediza	
	6150			
	Pag. 18			
5989 PLEPO	1.130		Varilla de accionamiento aluminio o poliamida	
	6030			
	Pag. 18			
6089	3.810		Rotula M 175°/140°	
	6150			
	Pag. 18			
6090	3.360		Rotula H 175°/140°	
	6000			
	Pag. 18			
6902	2.830		Acople 80mm a 45mm	
	6030			
	Pag. 18			
6903	2.830		Acople 80mm a 80mm	
	6030			
	Pag. 18			
11066	3.350		Premarco 52mm	
	6300			
	Pag. 18			
Bonificado				
11727	2.510		Premarco M2	
	6150			
	Pag. 18			
Bonificado				



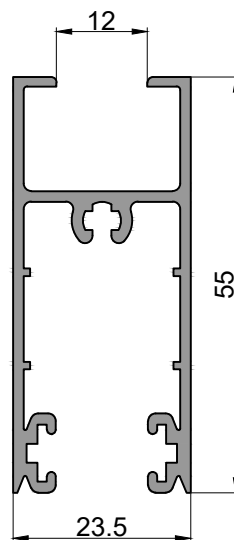
6200  
Marco umbral dintel v.corrediza  
7.360 kg/tira  
Largo: 6150 mm  
Bonificado



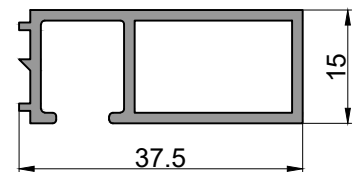
6201  
Jamba marco v.corrediza  
4.980 kg/tira  
Largo: 6150 mm  
Bonificado



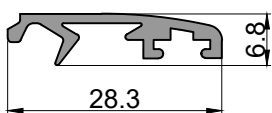
6203  
Parante lateral hoja  
VS v.corrediza  
4.590 kg/tira  
Largo: 6150 mm  
Bonificado



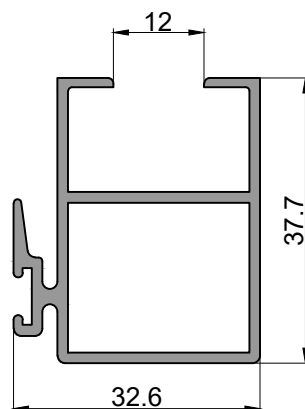
6204  
Zocalo dintel hoja  
VS v.corrediza  
4.040 kg/tira  
Largo: 6150 mm  
Bonificado



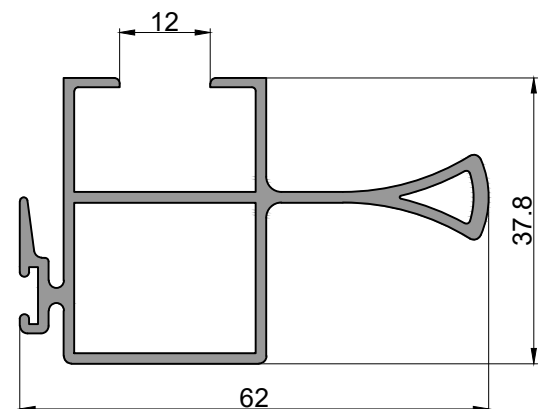
6205  
Premarco  
2.520 kg/tira  
Largo: 6150 mm  
Bonificado



6206  
Contramarco  
1.170 kg/tira  
Largo: 6150 mm  
Bonificado

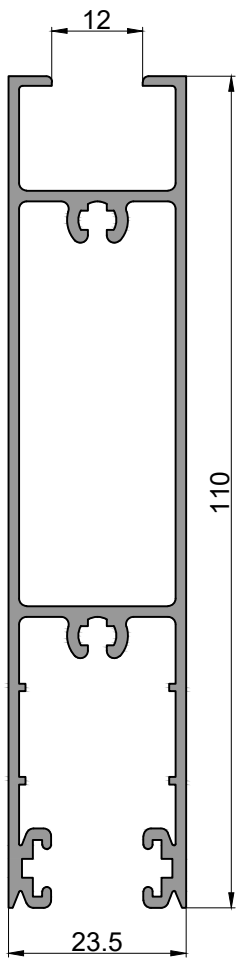


6207  
Parante central hoja VS  
v.corrediza  
3.270 kg/tira  
Largo: 6150 mm  
Bonificado

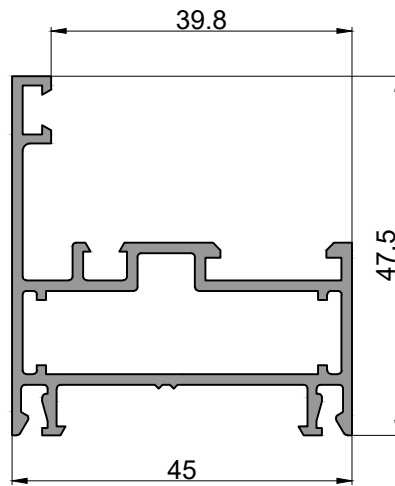


6208  
Parante central con tirador  
VS v.corrediza  
4.980 kg/tira  
Largo: 6150 mm

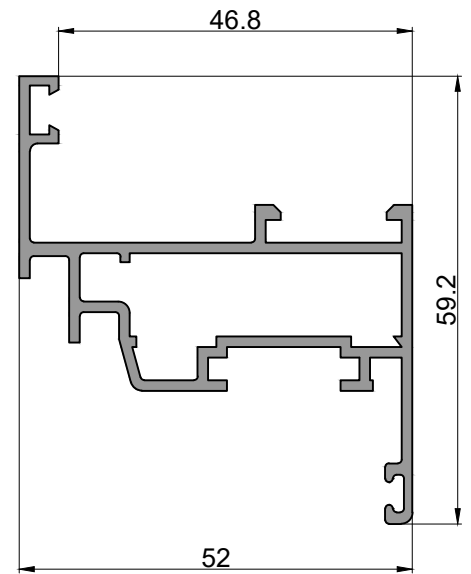
Perfiles



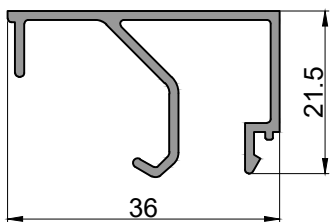
6209  
Zocalo alto VS  
v.corrediza  
8.320 kg/tira  
Largo: 6030 mm  
Bonificado



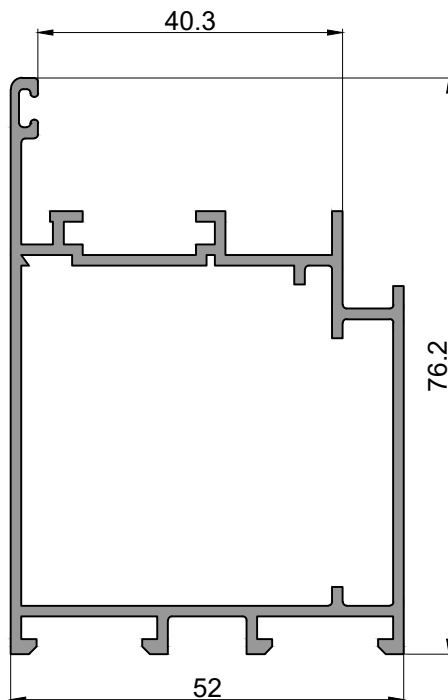
6210  
Marco de ventana de abrir  
con camara compensadora  
4.860 kg/tira  
Largo: 6150 mm



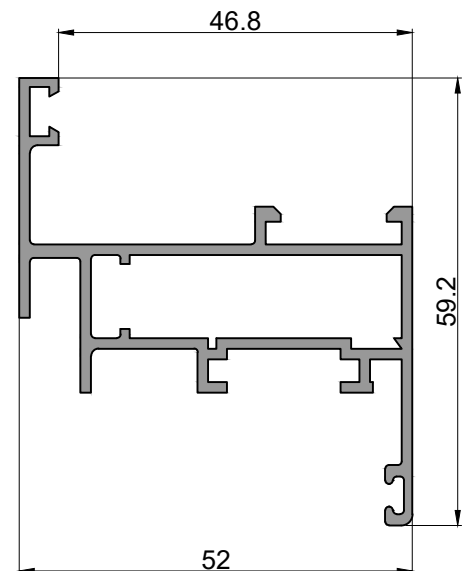
6211  
Hoja v. de abrir con  
camara compensadora  
5.230 kg/tira  
Largo: 6150 mm



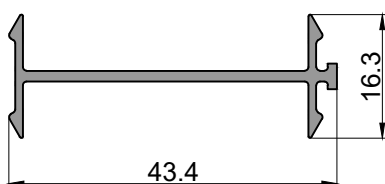
6212  
Contravidrio 36mm  
2.350 kg/tira  
Largo: 6150 mm



6214  
Hoja p. de rebatir  
6.780 kg/tira  
Largo: 6150 mm  
Bonificado

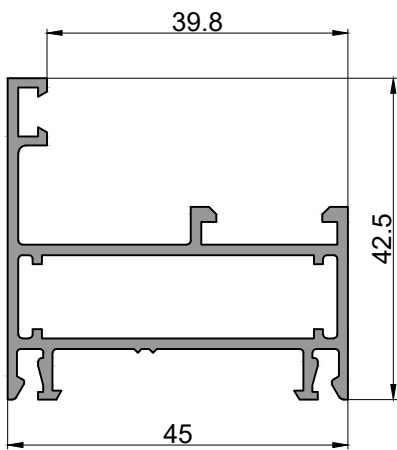


6215  
Hoja v. de abrir doble contacto  
5.810 kg/tira  
Largo: 6150 mm

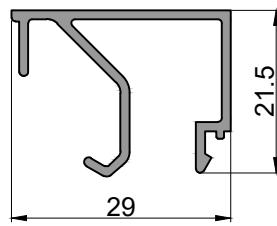


6213  
Acople  
1.850 kg/tira  
Largo: 6150 mm  
Bonificado

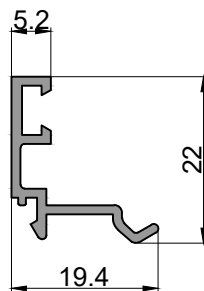




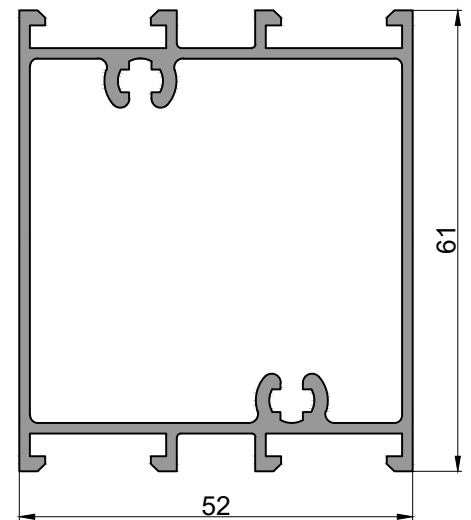
**6216**  
Marco v.de abrir doble contacto /  
p. de rebatir / ventiluz /  
banderola / PF recto  
4.750 kg/tira  
Largo: 6150 mm  
Bonificado



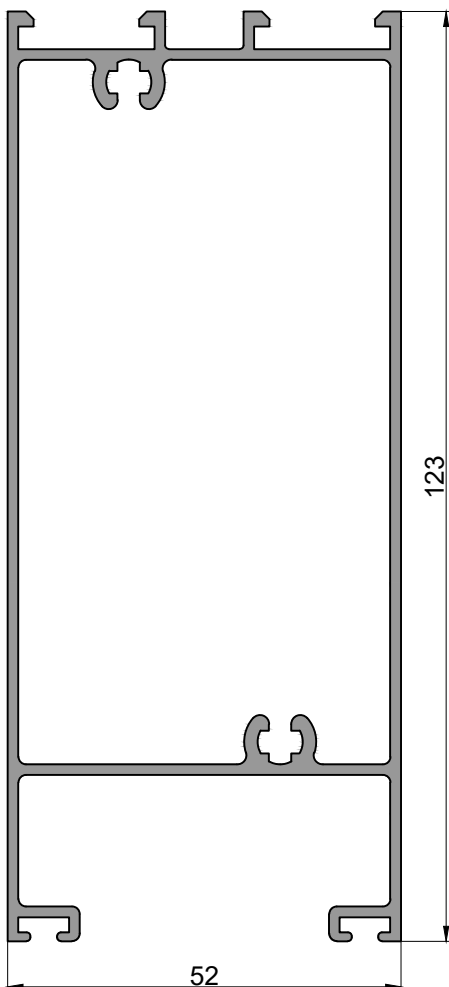
**6217**  
Contra vidrio 29mm  
2.210 kg/tira  
Largo: 6150 mm



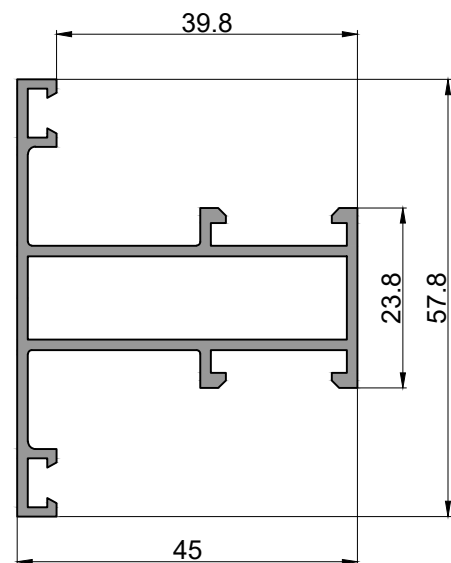
**6220**  
Contra vidrio ext.  
p. de rebatir  
1.060 kg/tira  
Largo: 6030 mm  
Bonificado



**6218**  
Travesaño hoja p. de rebatir  
6.720 kg/tira  
Largo: 6030 mm  
Bonificado

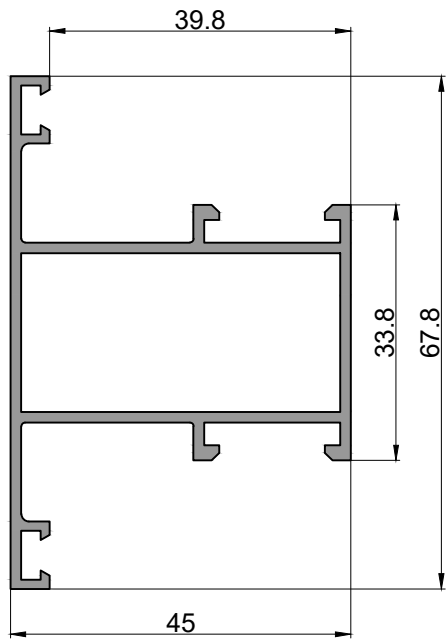


**6219**  
Zocalo hoja  
p. de rebatir  
10.170 kg/tira  
Largo: 6150 mm  
Bonificado

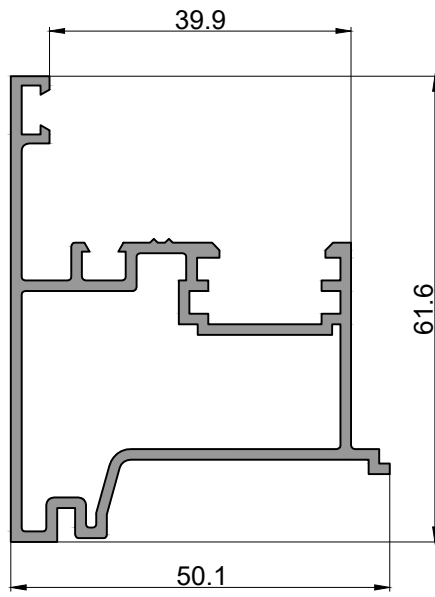


**6221**  
Travesaño angosto PF  
4.770 kg/tira  
Largo: 6030 mm

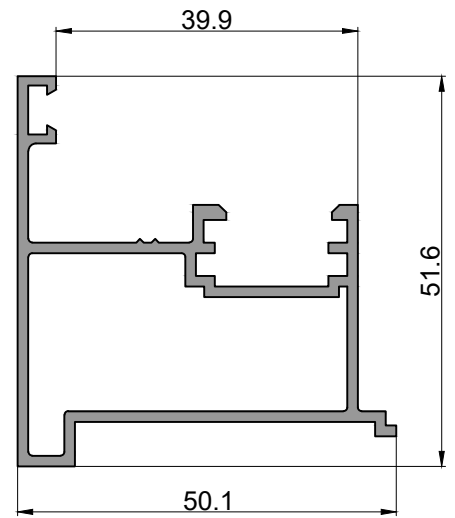
Perfiles



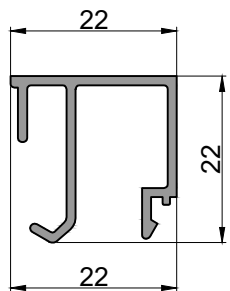
6222  
Travesaño ancho PF  
5.580 kg/tira  
Largo: 6030 mm



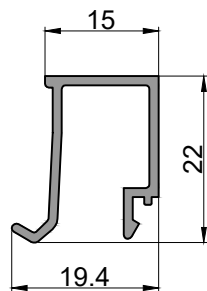
6223  
Encuentro central 2 hojas  
ventana de abrir con camara  
5.660 kg/tira  
Largo: 6150 mm



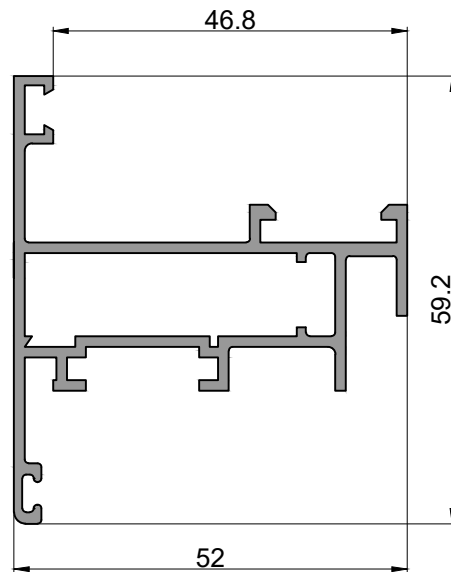
6224  
Batiente hoja DC  
4.840 kg/tira  
Largo: 6150 mm  
Bonificado



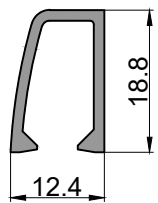
6225  
Contravidrio 22mm  
1.540 kg/tira  
Largo: 6030 mm



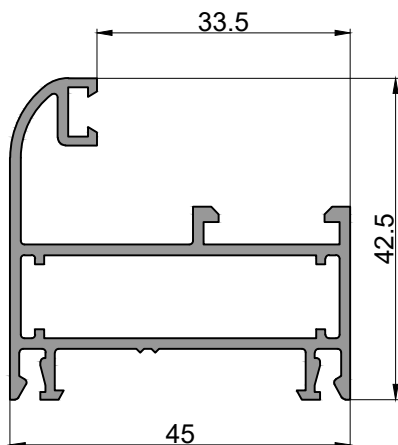
6226  
Contravidrio 15mm  
1.470 kg/tira  
Largo: 6150 mm



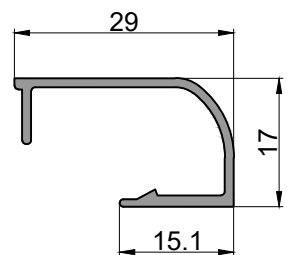
6227  
Hoja ventiluz  
5.830 kg/tira  
Largo: 6150 mm



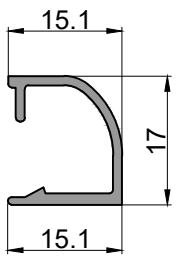
6228  
Tope mosquitero  
v.corrediza  
1.010 kg/tira  
Largo: 6150 mm  
Bonificado



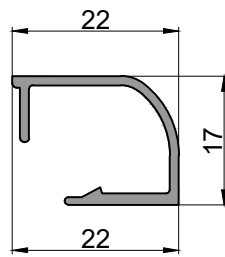
6229  
Marco PF curvo  
4.700 kg/tira  
Largo: 6150 mm  
Bonificado



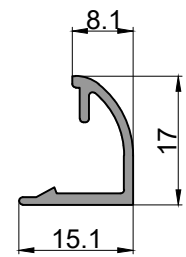
6230  
Contravidrio curvo 29mm  
1.290 kg/tira  
Largo: 6030 mm  
Bonificado



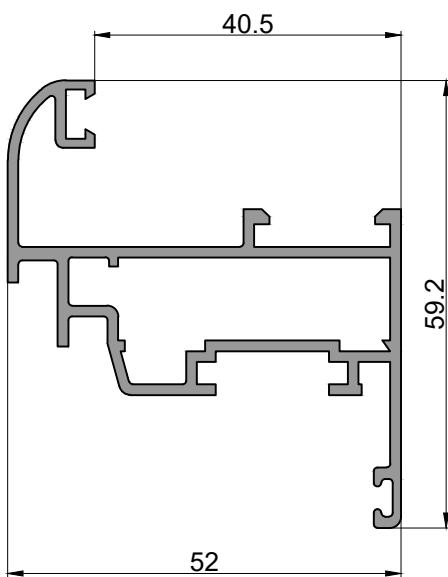
6231  
 Contravidrio curvo 15mm  
 1.010 kg/tira  
 Largo: 6030 mm



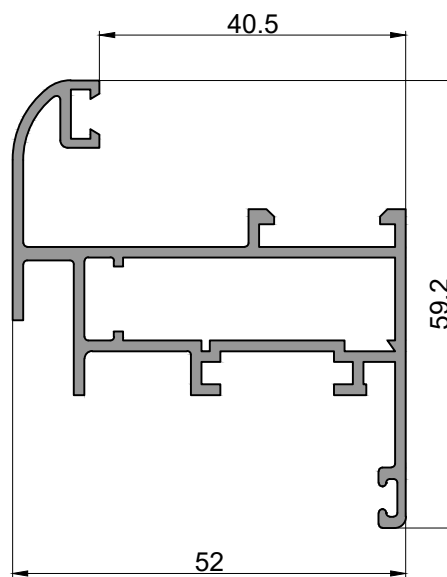
6232  
 Contravidrio curvo 22mm  
 1.150 kg/tira  
 Largo: 6150 mm



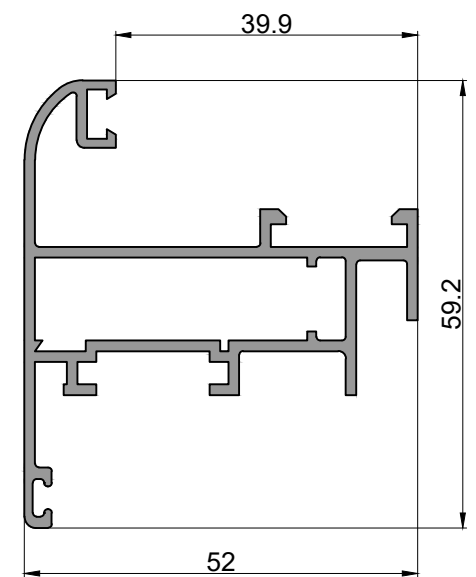
6233  
 Contravidrio curvo 8mm  
 0.880 kg/tira  
 Largo: 6030 mm



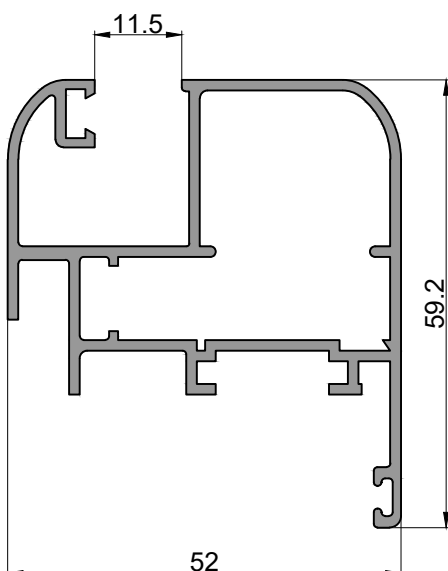
6234  
 Hoja curva v. de abrir con  
 camara compensadora  
 5.470 kg/tira  
 Largo: 6150 mm



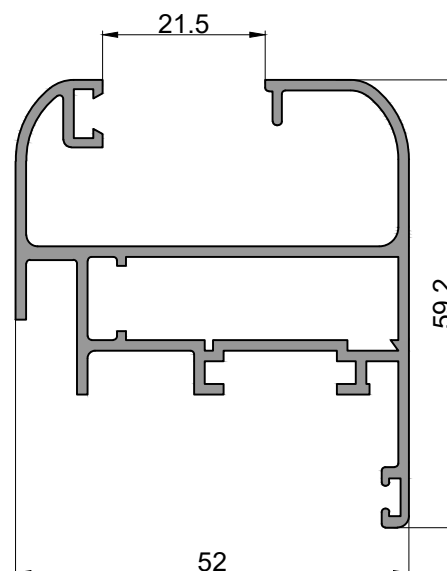
6235  
 Hoja curva v. de abrir doble  
 contacto / banderola  
 6.210 kg/tira  
 Largo: 6150 mm



6236  
 Hoja curva ventiluz  
 5.170 kg/tira  
 Largo: 6150 mm  
 Bonificado

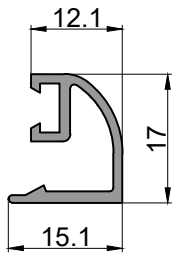


210  
 Hoja v.corrediza  
 VS doble contacto  
 6.180 kg/tira  
 Largo: 6150 mm  
 Bonificado

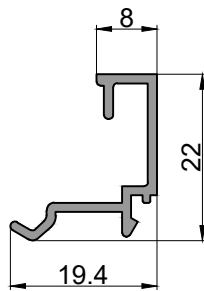


211  
 Hoja curva  
 v. de abrir DVH  
 doble contacto  
 sin contravidrio  
 5.750 kg/tira  
 Largo: 6150 mm  
 Bonificado

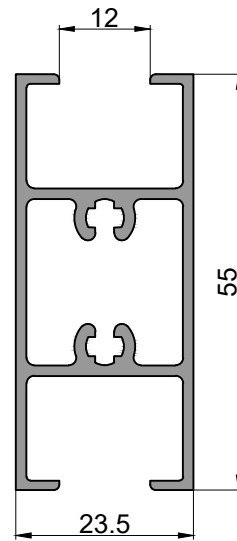
Perfiles



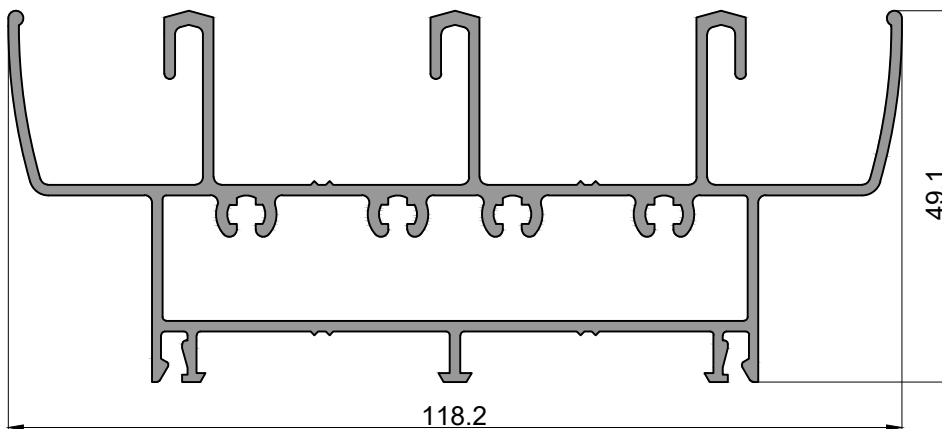
6237  
 Contravidrio ext.  
 curvo p. de rebatir  
 1.110 kg/tira  
 Largo: 6150 mm



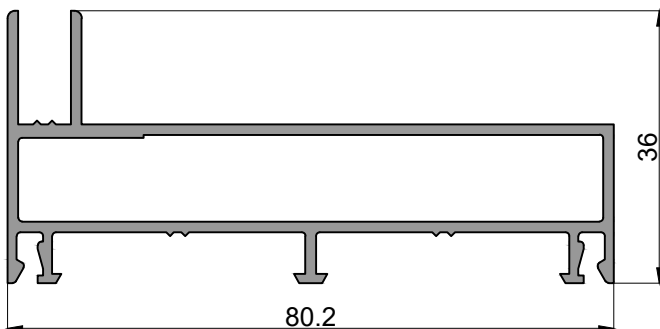
6238  
 Contravidrio 8mm  
 1.210 kg/tira  
 Largo: 6150 mm



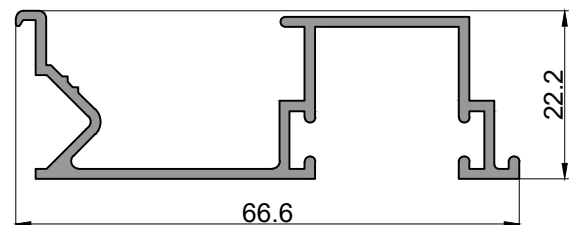
6239  
 Travesaño hoja  
 VS v. corrediza  
 4.860 kg/tira  
 Largo: 6150 mm



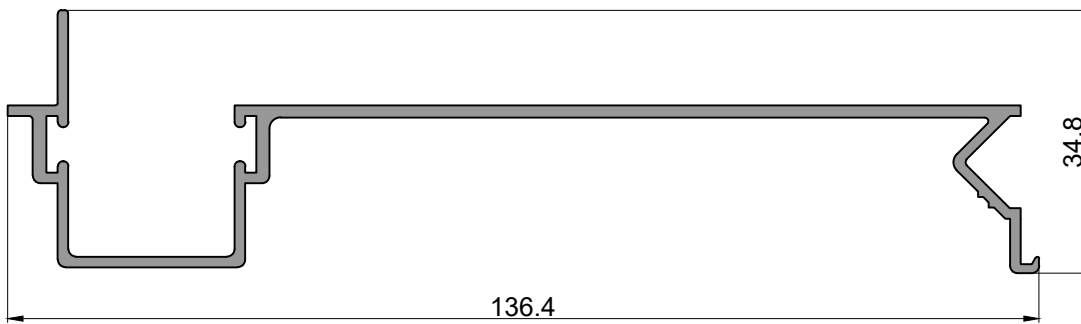
6240  
 Umbral dintel marco  
 3 guias v.corrediza  
 10.380 kg/tira  
 Largo: 6150 mm  
 Bonificado



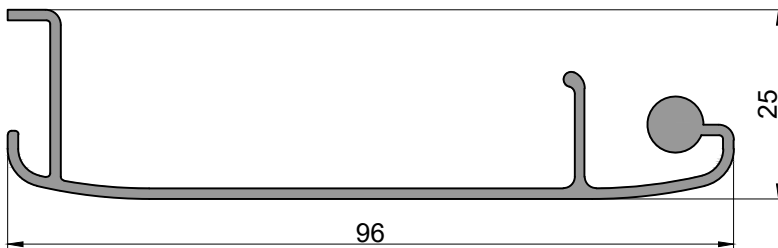
6241  
 Jamba marco 3 guias v.corrediza  
 5.550 kg/tira  
 Largo: 6150 mm  
 Bonificado



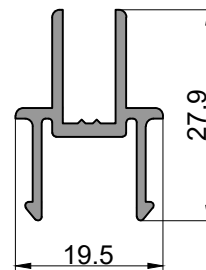
6243  
 Guia de cortina comun  
 3.710 kg/tira  
 Largo: 6150 mm  
 Bonificado



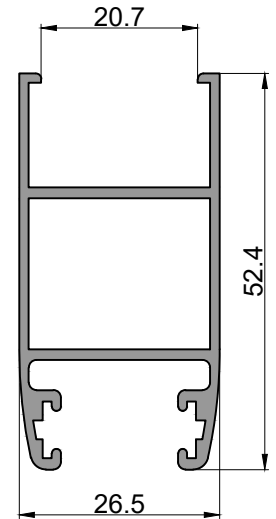
6244  
Guía de cortina barrio  
5.600 kg/tira  
Largo: 6150 mm



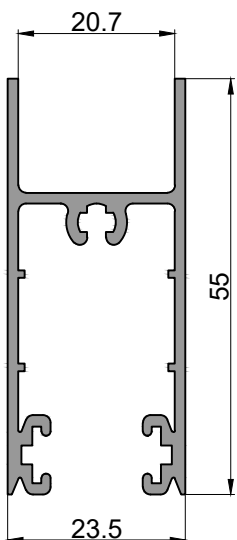
6245  
Tapacinta  
4.840 kg/tira  
Largo: 6150 mm  
Bonificado



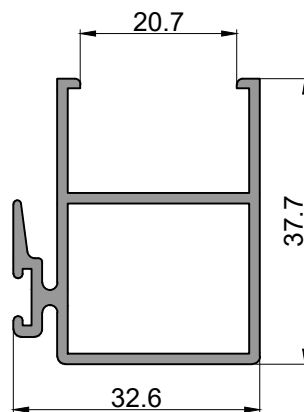
6246  
Encuentro central de  
4 hojas v.corrediza  
1.670 kg/tira  
Largo: 6150 mm



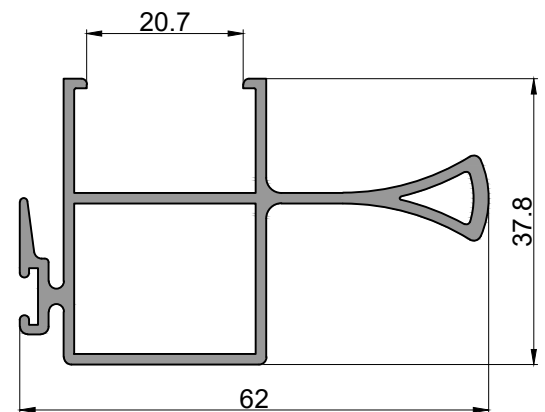
6248  
Parante lateral hoja  
DVH v.corrediza  
3.760 kg/tira  
Largo: 6150 mm  
Bonificado



6249  
Zocalo dintel hoja  
DVH v.corrediza  
4.010 kg/tira  
Largo: 6150 mm  
Bonificado

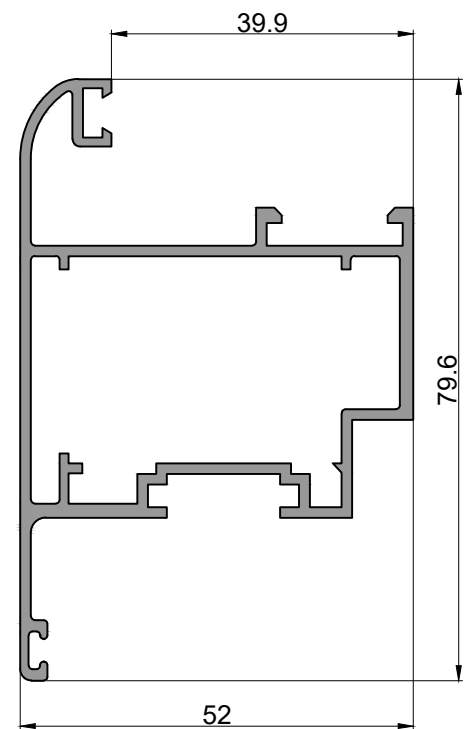
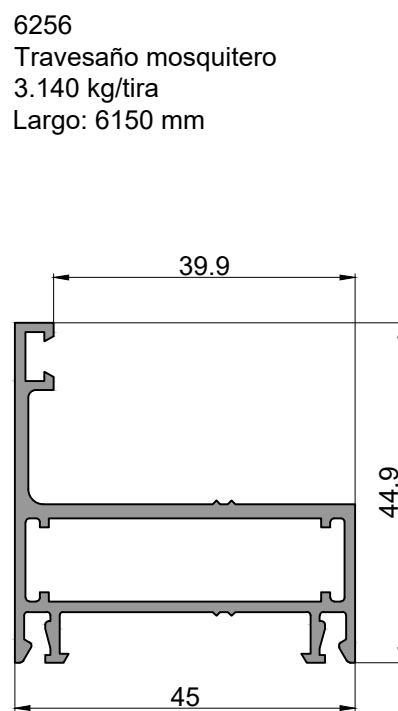
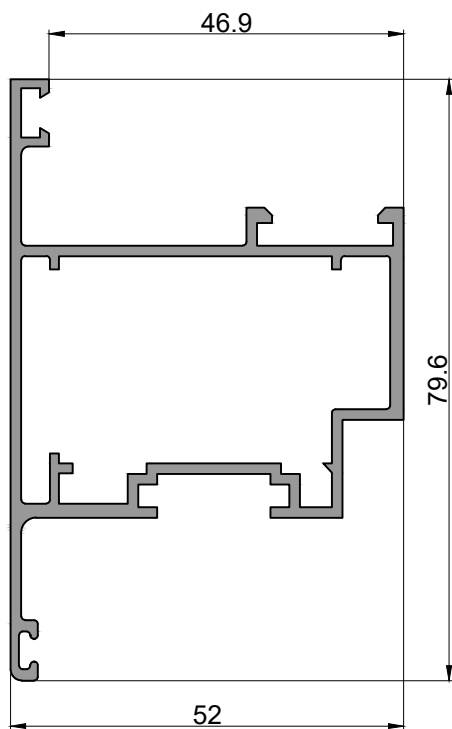
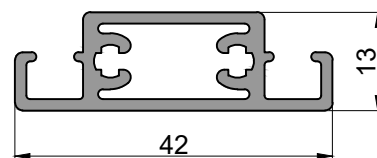
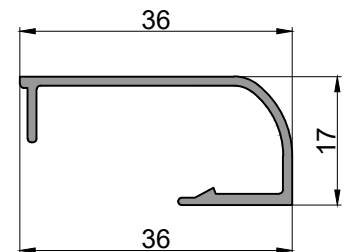
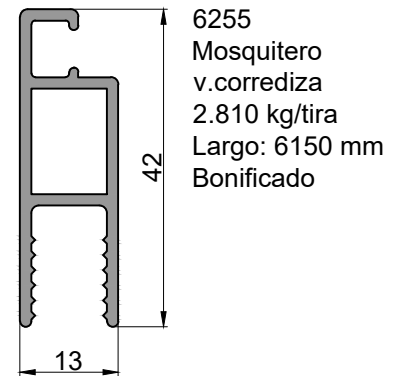
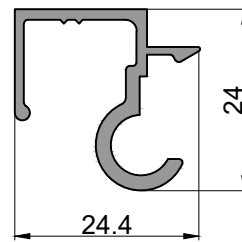
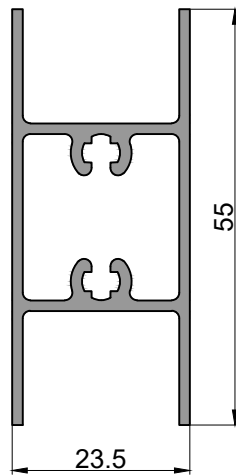
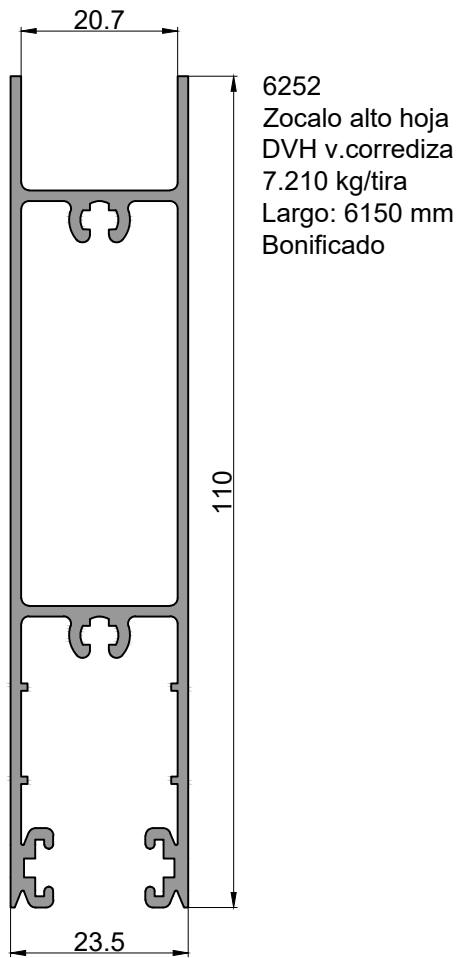


6250  
Parante central hoja  
DVH v.corrediza  
3.650 kg/tira  
Largo: 6150 mm  
Bonificado



6251  
Parante central hoja con  
tirador DVH v.corrediza  
5.190 kg/tira  
Largo: 6150 mm

Perfiles

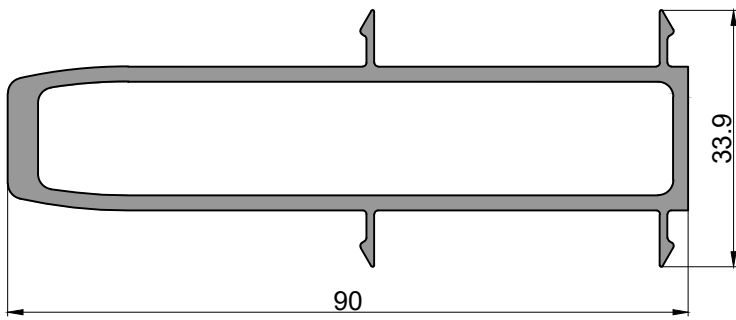


6258  
Hoja v.protectante  
6.390 kg/tira  
Largo: 6150 mm

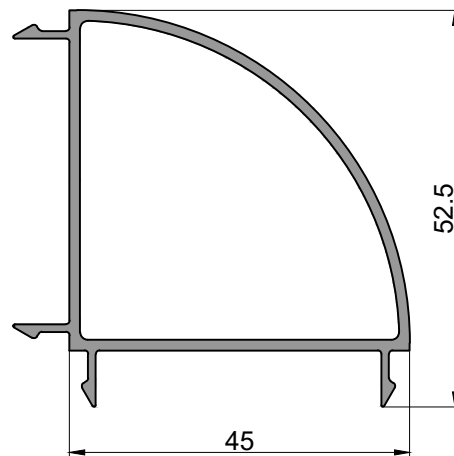
6259  
Marco v.proyectante  
4.460 kg/tira  
Largo: 6150 mm

6260  
Hoja v.proyectante curva  
6.760 kg/tira  
Largo: 6150 mm

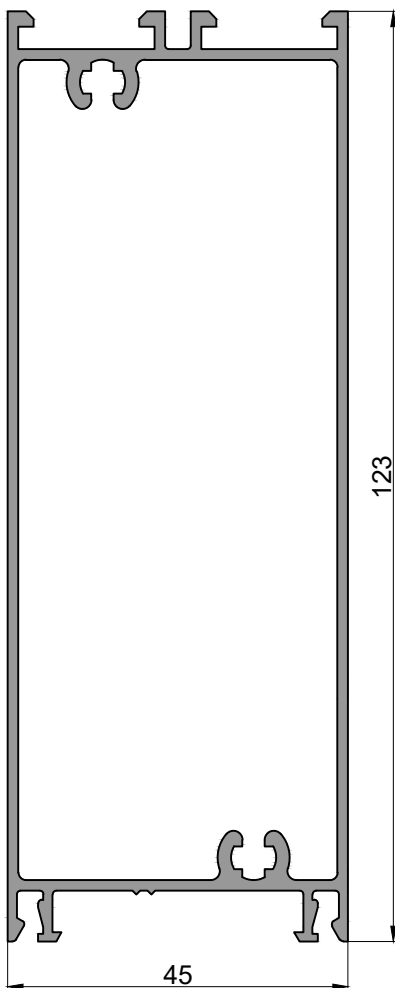
Perfiles



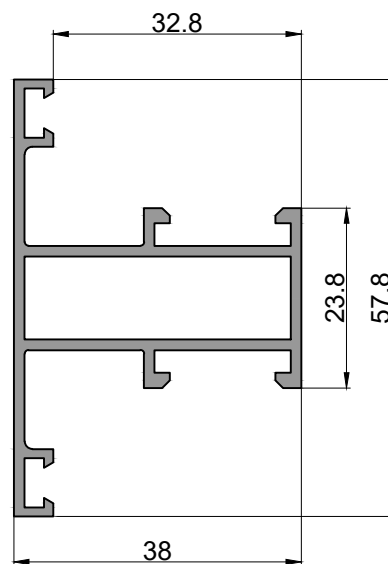
6261  
Columna acople reforzada  
7.870 kg/tira  
Largo: 6150 mm



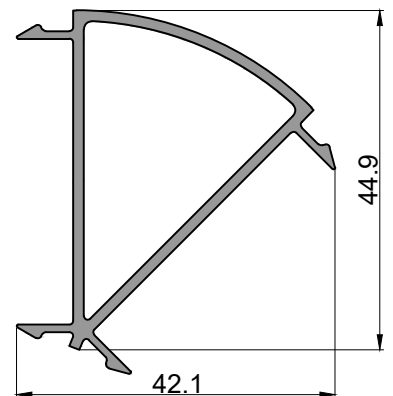
6262  
Acople 90°  
4.500 kg/tira  
Largo: 6150 mm



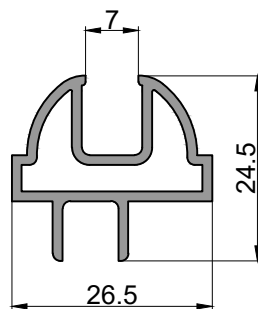
6263  
Zocalo alto PF  
10.270 kg/tira  
Largo: 6150 mm



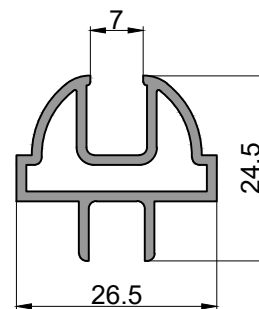
6264  
Travesaño para PF curvo  
4.160 kg/tira  
Largo: 6150 mm



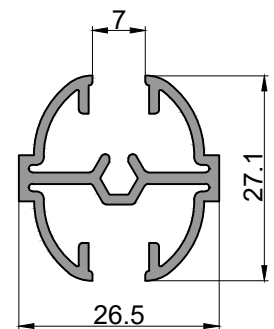
6265  
Columna 45°  
3.940 kg/tira  
Largo: 6150 mm



6266  
Marco VR v. de abrir y PF  
2.340 kg/tira  
Largo: 6150 mm

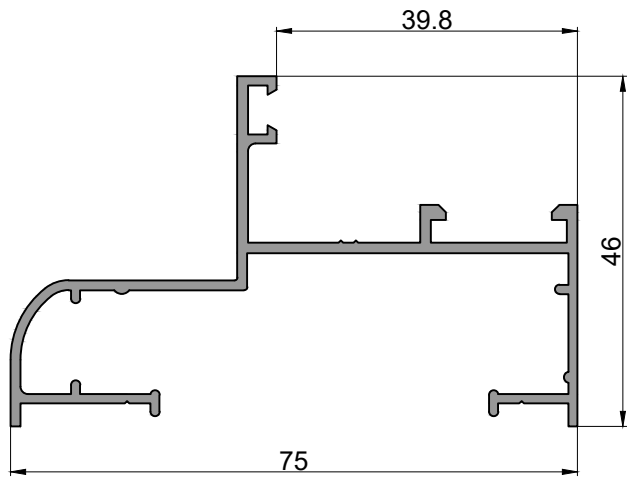


6267  
Marco VR v.corrediza  
2.630 kg/tira  
Largo: 6030 mm

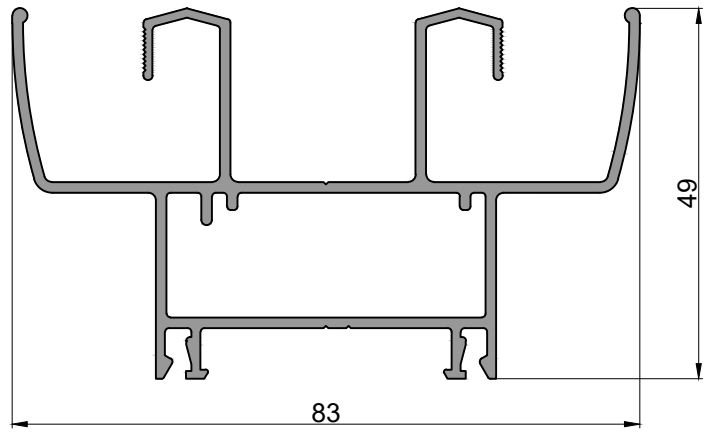


6268  
Travesaño VR v.corrediza  
2.740 kg/tira  
Largo: 6030 mm

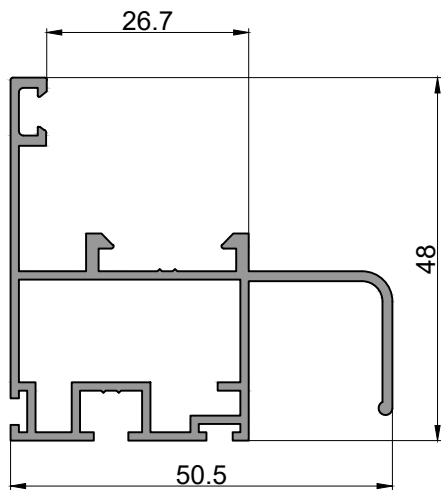
Perfiles



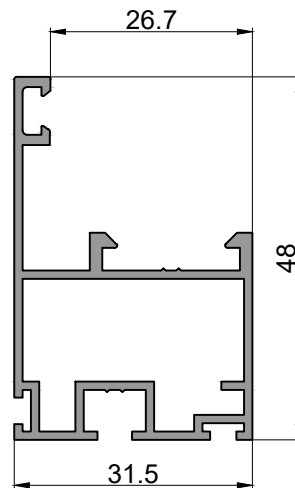
202  
Marco p. de rebatir y PF 75mm  
4.600 kg/tira  
Largo: 6150 mm  
Bonificado



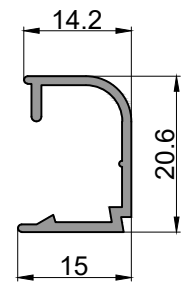
280  
Marco perimetral v.corrediza 45°  
7.680 kg/tira  
Largo: 6030 mm



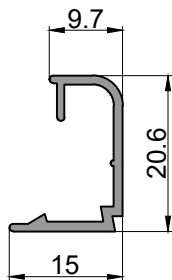
506  
Zocalo dintel hoja con tirador guillotina  
4.140 kg/tira  
Largo: 6020 mm



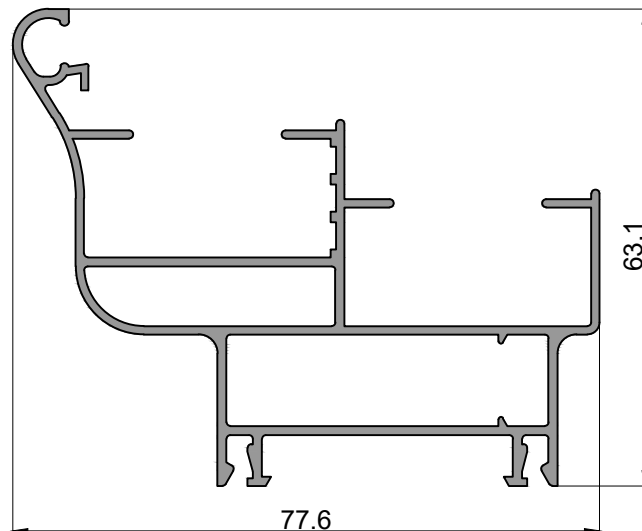
507  
Hoja guillotina  
3.650 kg/tira  
Largo: 6030 mm



508  
Contravidrio VS guillotina  
1.120 kg/tira  
Largo: 6020 mm

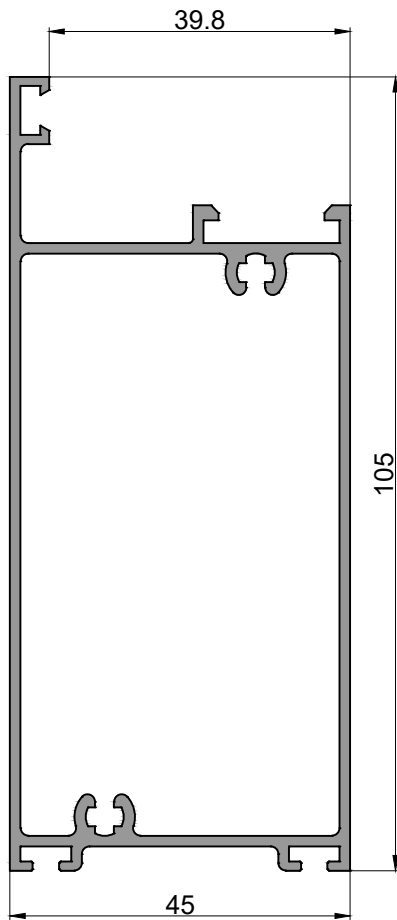


510  
Contravidrio DVH guillotina  
1.020 kg/tira  
Largo: 6020 mm

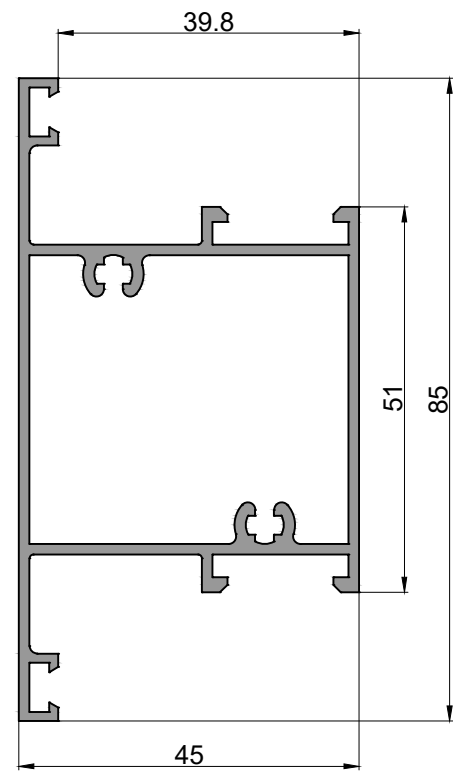


643  
Marco guillotina 45mm  
7.720 kg/tira  
Largo: 6030 mm

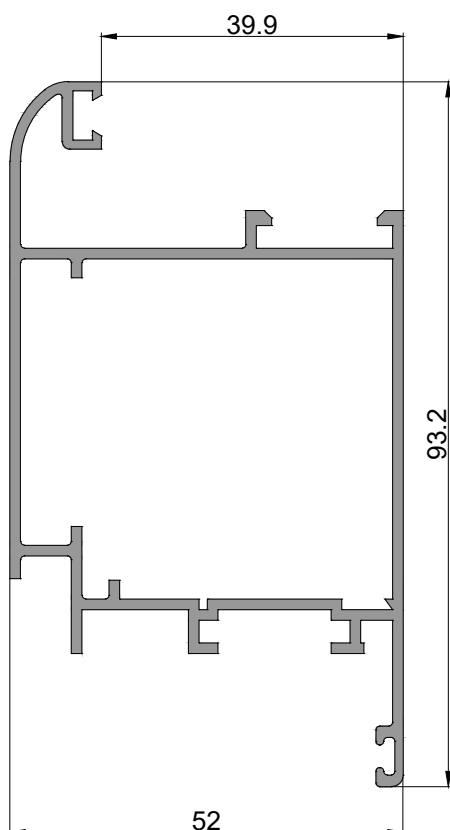




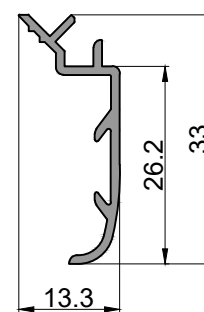
1223  
Zocalo con  
contravidrio  
p. de abrir  
7.720 kg/tira  
Largo: 6030 mm



1272  
Travesaño con contravidrio  
p. de abrir  
6.250 kg/tira  
Largo: 6030 mm

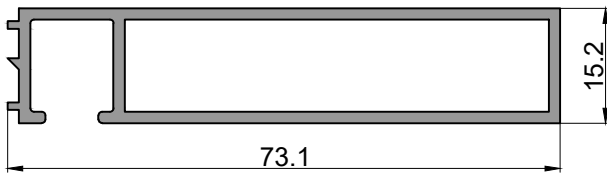


1273  
Parante puerta  
con contravidrio  
7.650 kg/tira  
Largo: 6150 mm

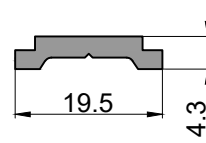


3125  
Contramarco  
atornillable  
1.110 kg/tira  
Largo: 6200 mm

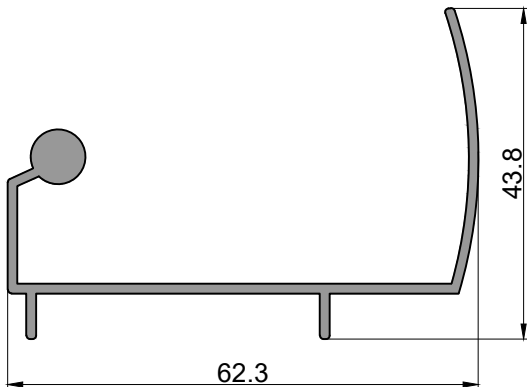
Perfiles



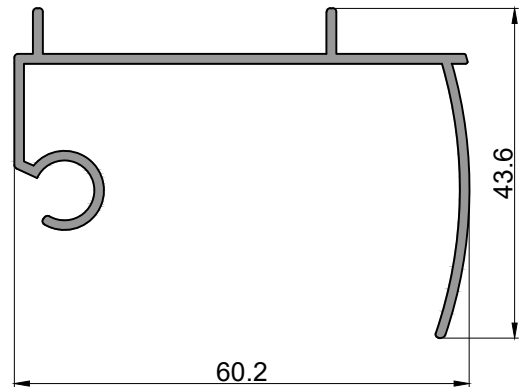
3901  
Premarco 3 guias v.corrediza  
4.530 kg/tira  
Largo: 6150 mm



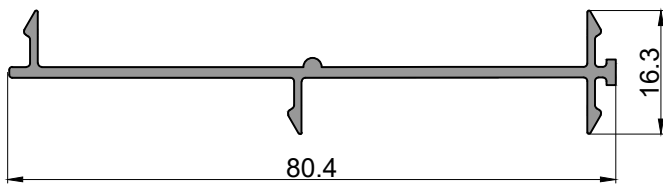
5989/plepo  
Varilla de accionamiento  
aluminio o poliamida  
1.130 kg/tira  
Largo: 6030 mm



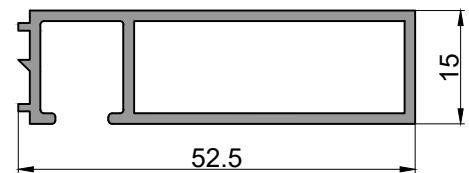
6089  
Rotula M 175°/140°  
3.810 kg/tira  
Largo: 6150 mm



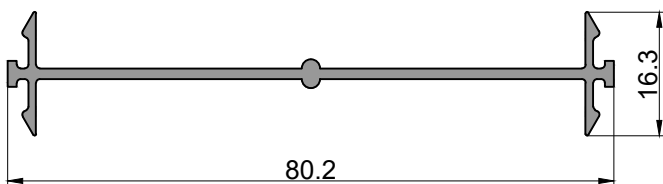
6090  
Rotula H 175°/140°  
3.360 kg/tira  
Largo: 6000 mm



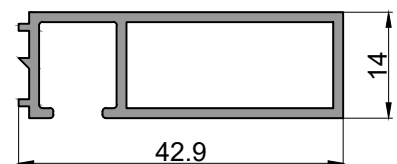
6902  
Acople 80mm a 45mm  
2.830 kg/tira  
Largo: 6030 mm



11066  
Premarco 52mm  
3.350 kg/tira  
Largo: 6300 mm  
Bonificado



6903  
Acople 80mm a 80mm  
2.830 kg/tira  
Largo: 6030 mm



11727  
Premarco M2  
2.510 kg/tira  
Largo: 6150 mm  
Bonificado

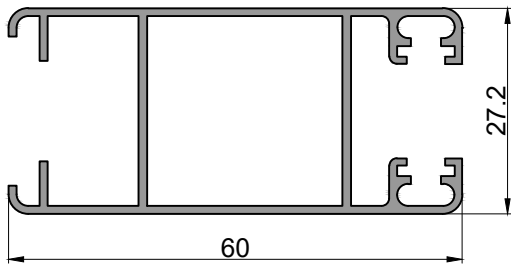


# LINEA 640

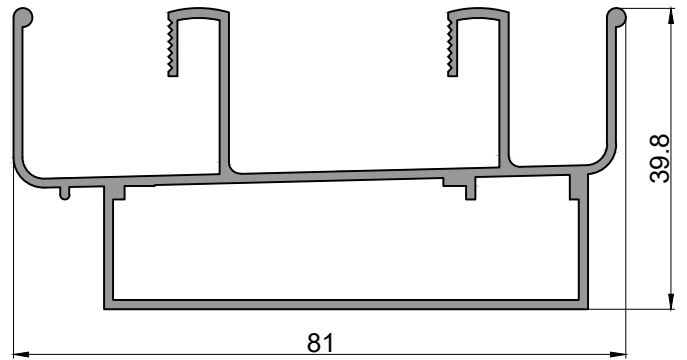
Av. Rodolfo Lopez 1684 Quilmes (1879) Pcia. Bs. As.  
Tel/Fax: 011-4200-1313 / 4250-6754  
4253-0126 / 4254-1171 / 4254-1246  
info@alcenor.com  
www.alcenor.com

# LINEA 640

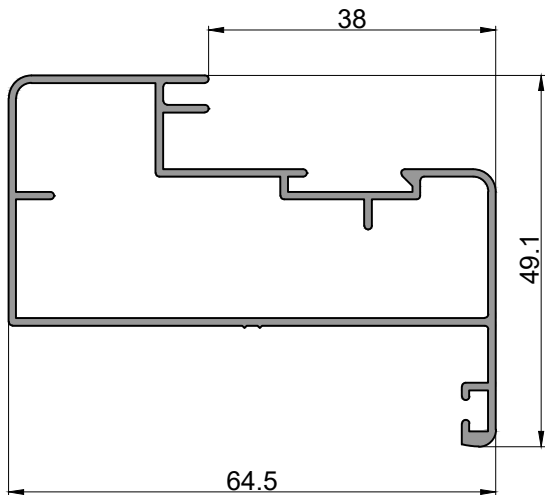
## Perfiles



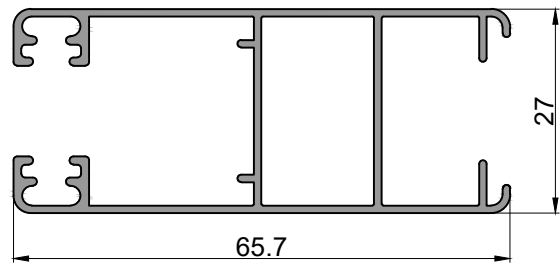
53  
Parante lateral hoja VS  
v.corrediza  
4.230 kg/tira  
Largo: 6020 mm  
Bonificado



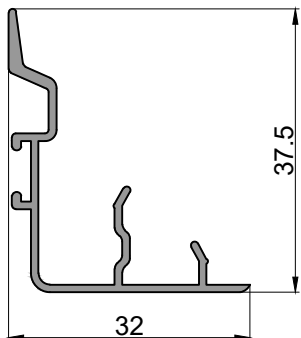
63  
Marco v.corrediza  
5.900 kg/tira  
Largo: 6150 mm  
Bonificado



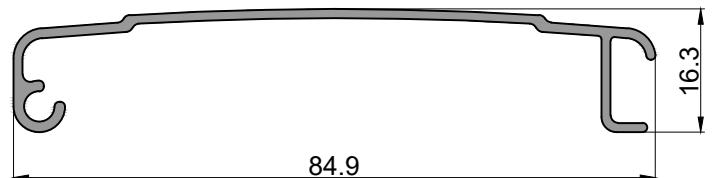
130  
Marco con contramarco paño fijo  
5.200 kg/tira  
Largo: 6020 mm



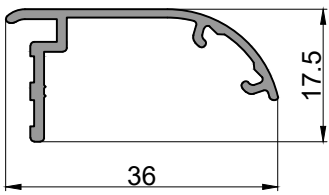
261  
Hoja perimetral VS  
4.070 kg/tira  
Largo: 6020 mm  
Bonificado



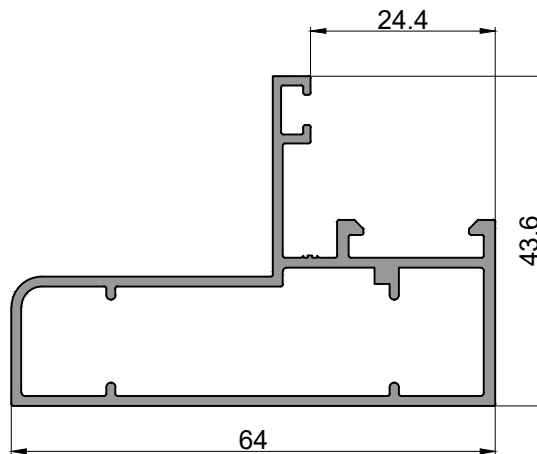
262  
Cruce central para  
hojas perimetrales  
1.780 kg/tira  
Largo: 6020 mm  
Bonificado



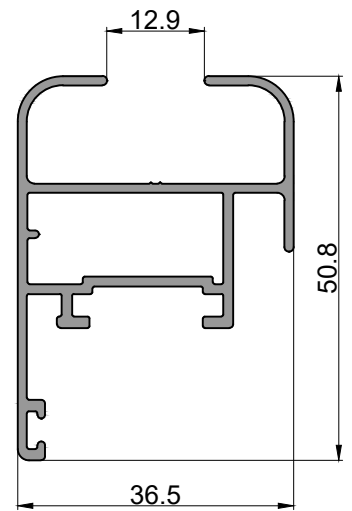
293  
Tapacinta  
2.470 kg/tira  
Largo: 6020 mm



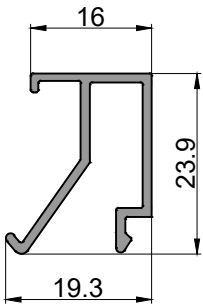
1062  
Contramarco  
1.540 kg/tira  
Largo: 6020 mm  
Bonificado



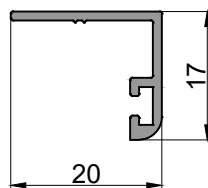
1160  
Marco batiente  
4.610 kg/tira  
Largo: 6020 mm  
Bonificado



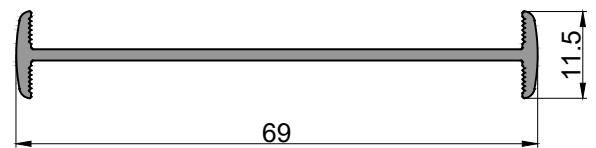
1162  
Marco batiente  
4.030 kg/tira  
Largo: 6020 mm  
Bonificado



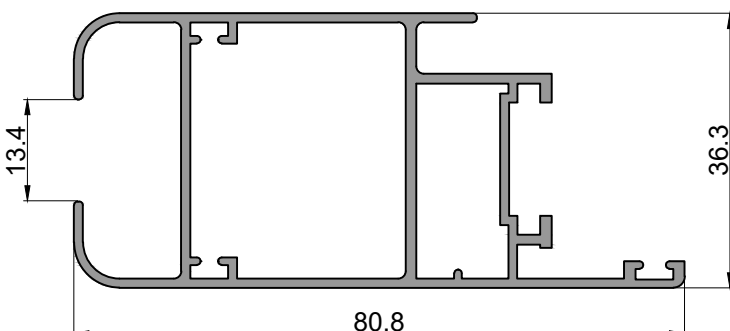
1163  
Contra vidrio  
recto 16mm  
1.370 kg/tira  
Largo: 6020 mm



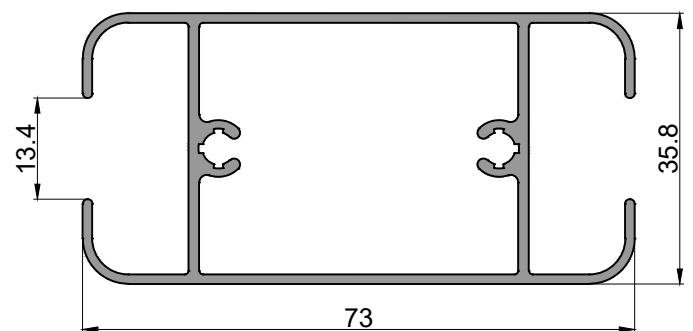
1164  
Contramarco  
0.870 kg/tira  
Largo: 6020 mm



1165  
Unionero 64mm  
2.190 kg/tira  
Largo: 6020 mm

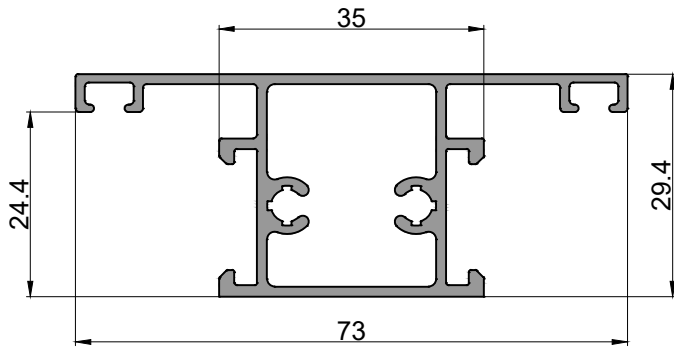


1166  
Hoja p. de abrir VS  
6.230 kg/tira  
Largo: 6020 mm  
Bonificado

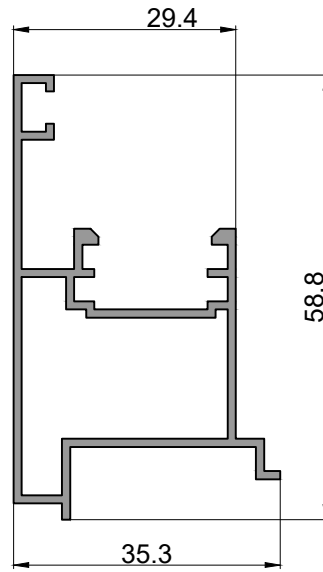


1167  
Travesaño p. de abrir VS  
5.720 kg/tira  
Largo: 6020 mm

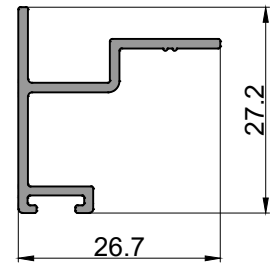
Perfiles



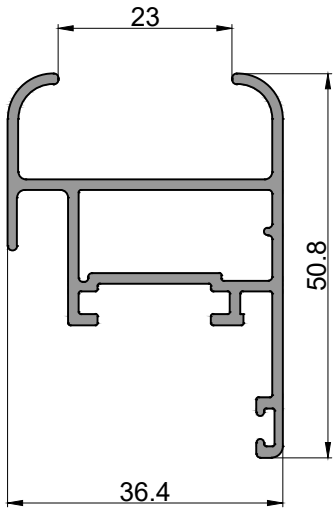
1168  
Travesaño paño fijo  
4.880 kg/tira  
Largo: 6020 mm



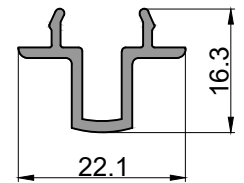
1169  
Postizo batiente doble hoja  
4.120kg/tira  
Largo: 6020 mm  
Bonificado



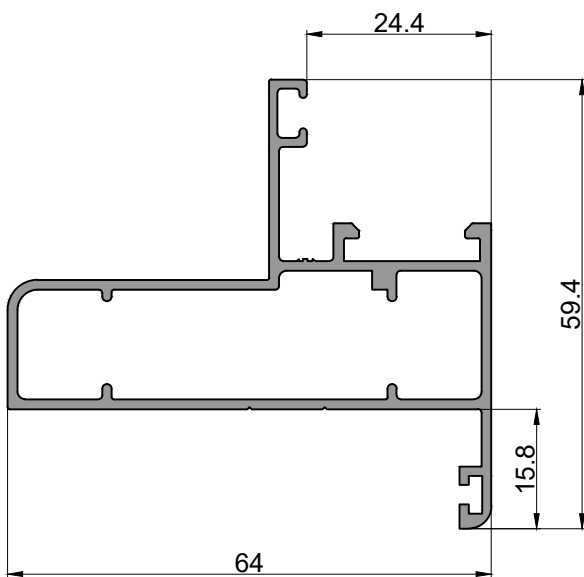
1170  
Porta felpa  
1.430 kg/tira  
Largo: 6020 mm



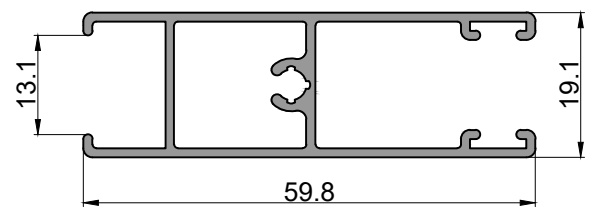
1177  
Hoja de batiente DVH  
4.260 kg/tira  
Largo: 6020 mm



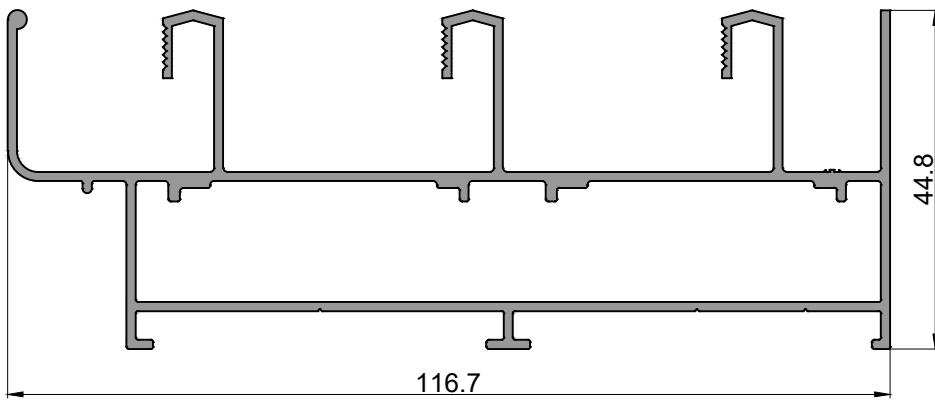
1651  
Encuentro central  
4 hojas  
1.080 kg/tira  
Largo: 6020 mm



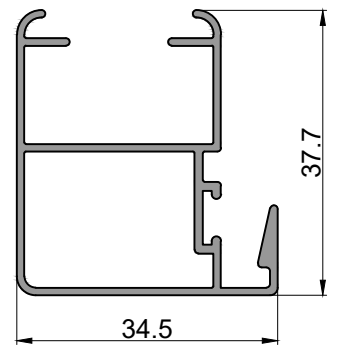
1800  
Marco batiente con contramarco  
5.180 kg/tira  
Largo: 6020 mm



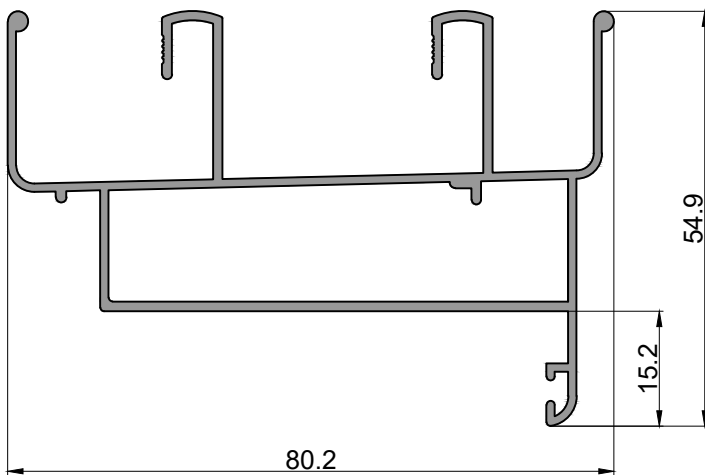
2052  
Zocalo cabezal hoja v.corrediza  
3.570 kg/tira  
Largo: 6020 mm  
Bonificado



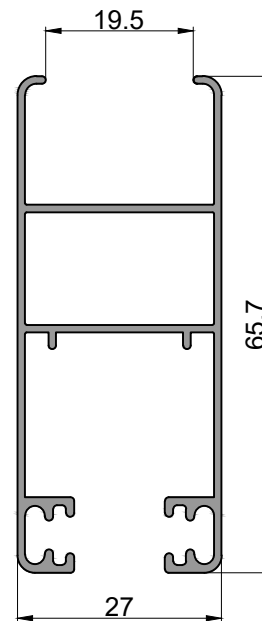
1874  
Marco 3 guías 101mm  
8.610 kg/tira  
Largo: 6020 mm



2054  
Parante central hoja  
v.corrediza VS  
3.000 kg/tira  
Largo: 6020 mm  
Bonificado



2063  
Marco perimetral con contramarco  
5.780 kg/tira  
Largo: 6020 mm  
Bonificado



2425  
Hoja perimetral DVH  
4.200 kg/tira  
Largo: 6020 mm  
Bonificado







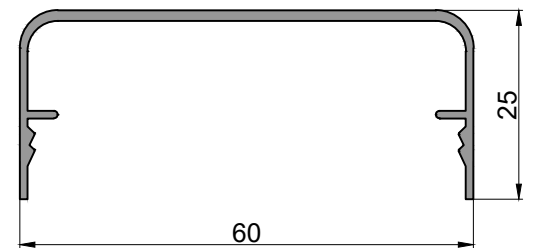
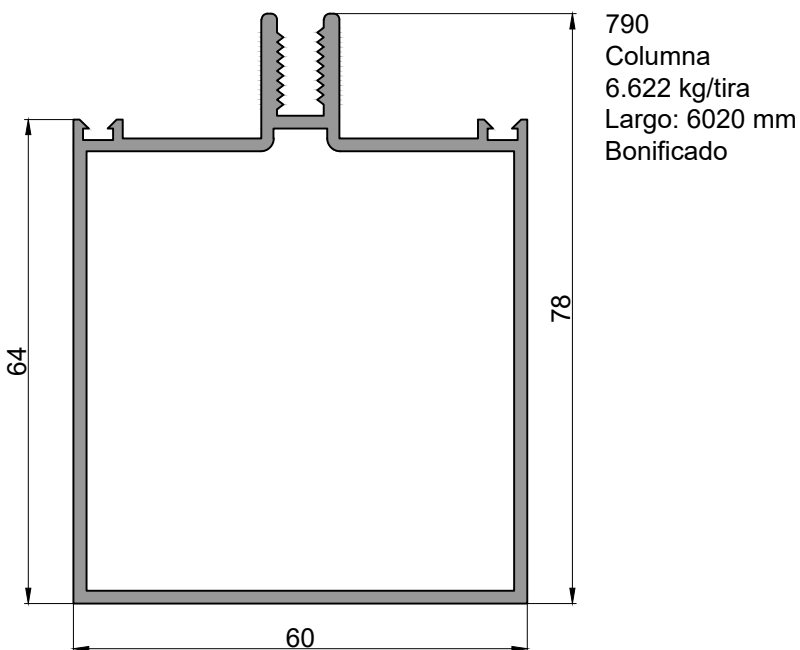
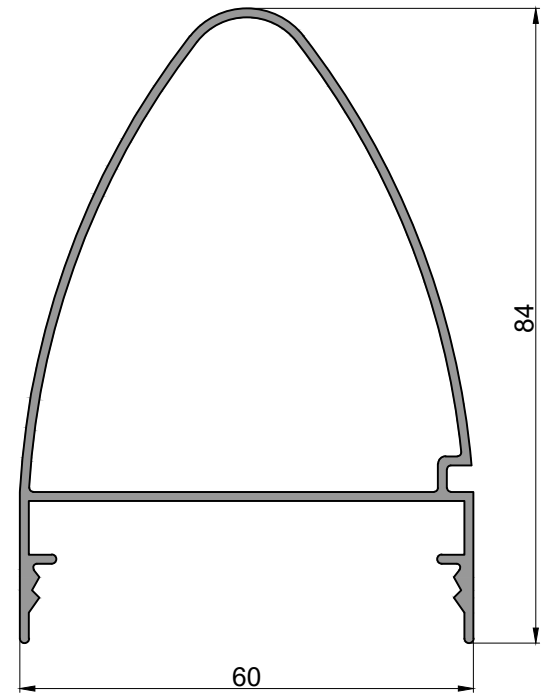
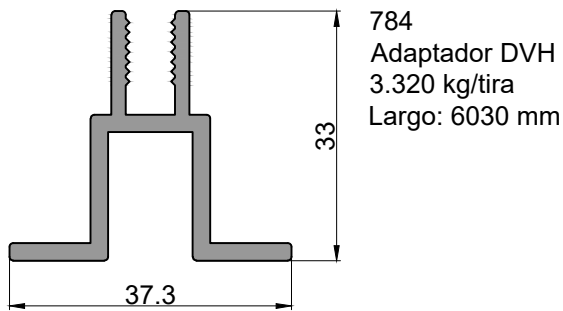
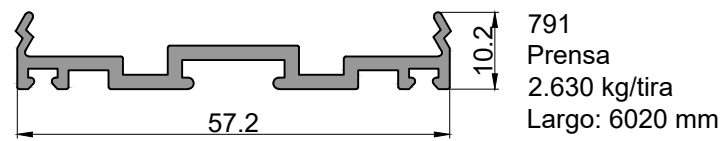
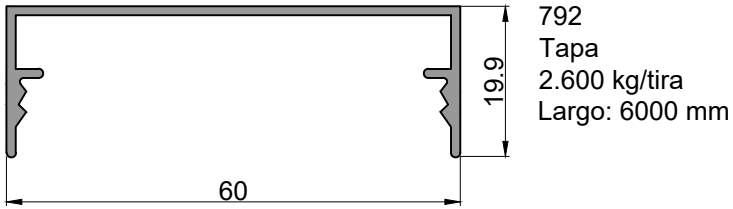
---

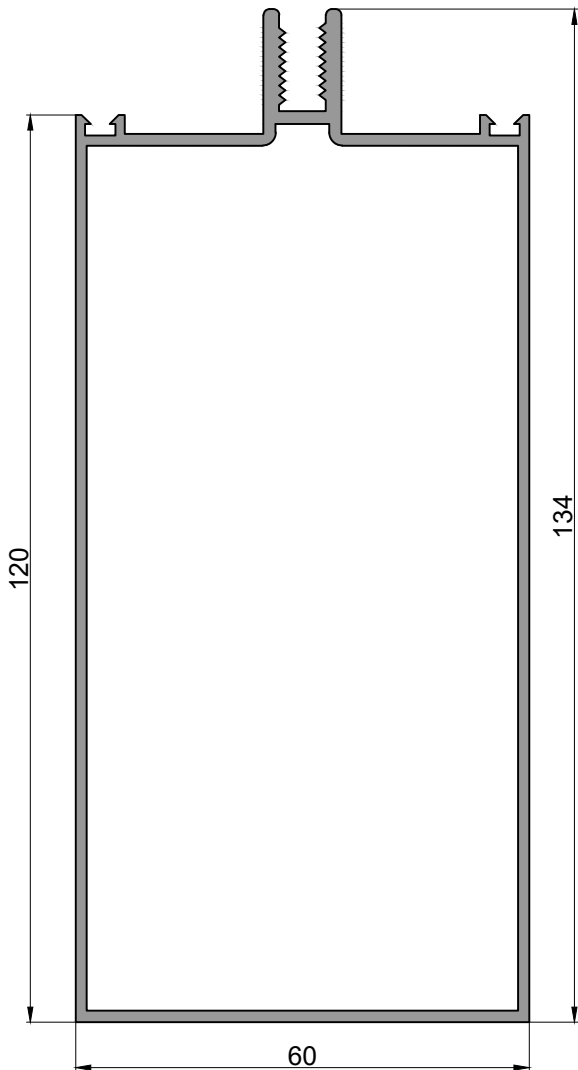
# FACHADAS INTEGRALES

Av. Rodolfo Lopez 1684 Quilmes (1879) Pcia. Bs. As.  
Tel/Fax: 011-4200-1313 / 4250-6754  
4253-0126 / 4254-1171 / 4254-1246  
[info@alcenor.com](mailto:info@alcenor.com)  
[www.alcenor.com](http://www.alcenor.com)

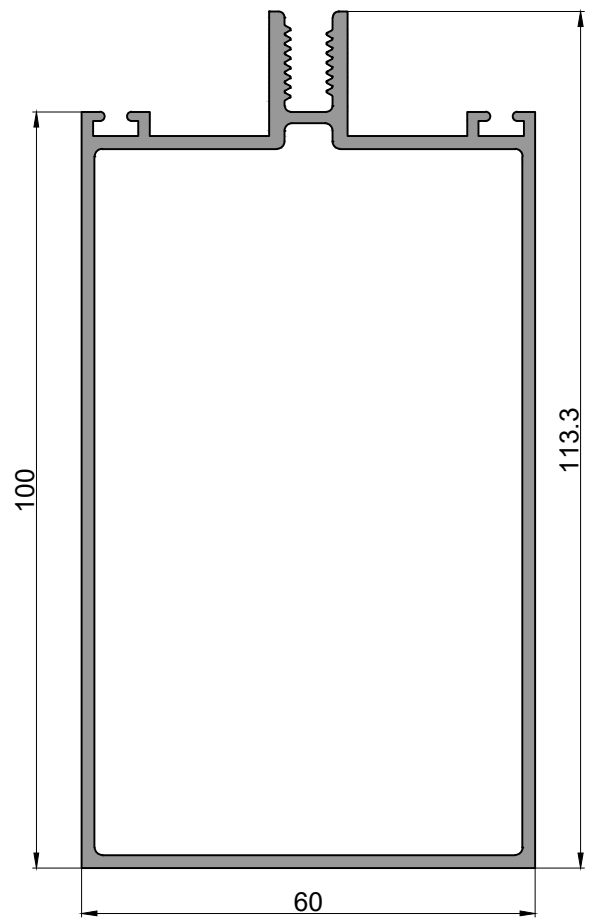
# FRENTE INTEGRAL

## Perfiles





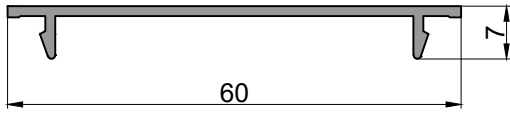
816  
Columna doble  
12.207 kg/tira  
Largo: 6020 mm



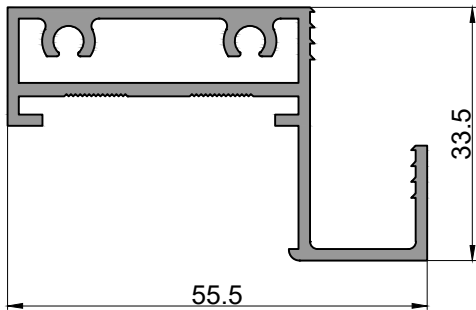
2776  
Columna  
10.680 kg/tira  
Largo: 6020 mm

# PIEL DE VIDRIO

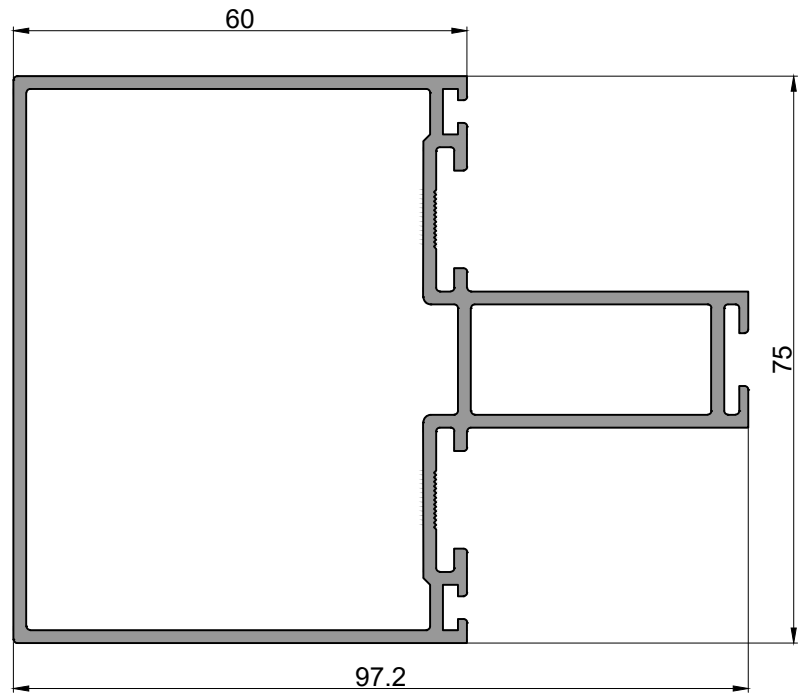
## Perfiles



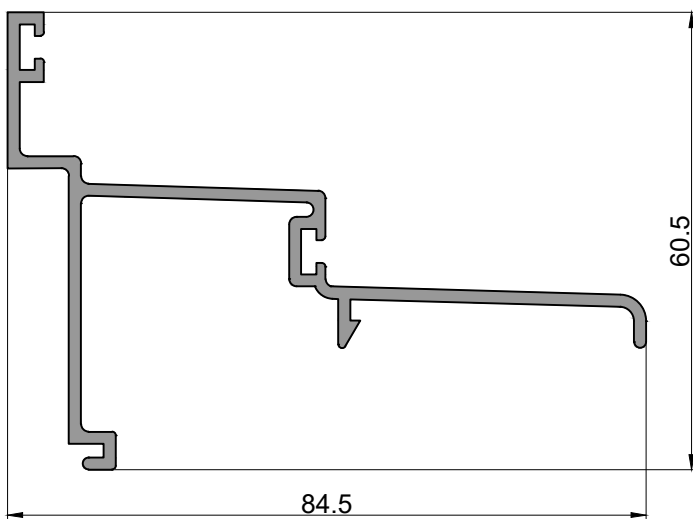
5085  
Tapa para perfil 5250  
1.565 kg/tira  
Largo: 6020 mm



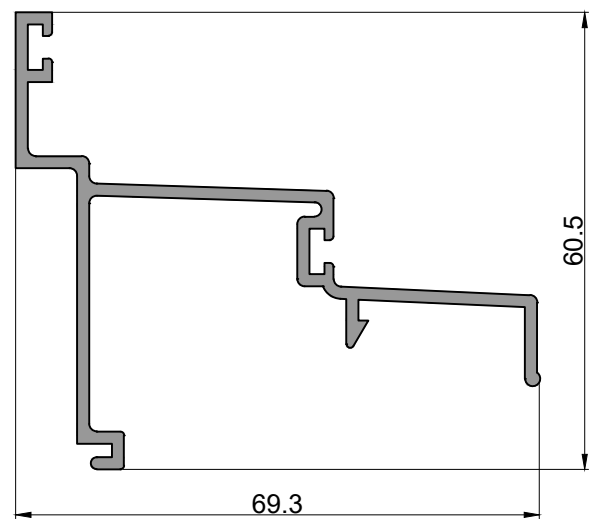
5208  
Parante hoja vidrio contenido  
4.760 kg/tira  
Largo: 6020 mm



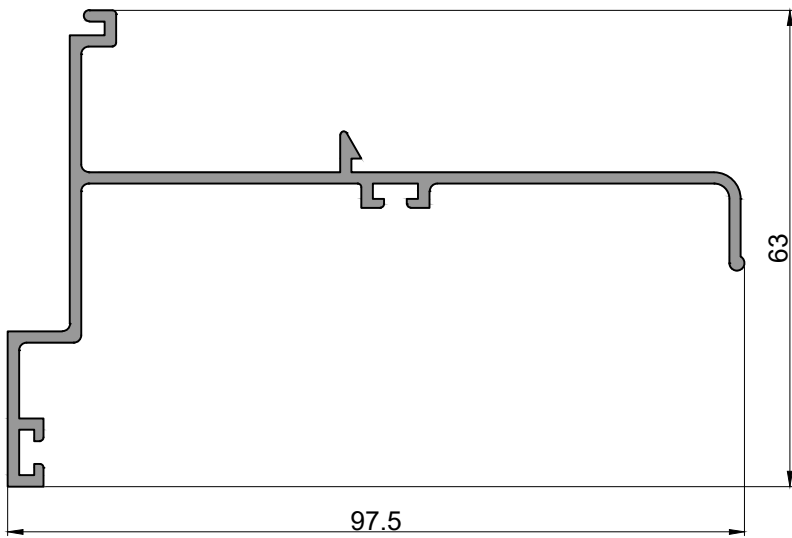
5202  
Columna 97mm  
10.776 kg/tira  
Largo: 6020 mm



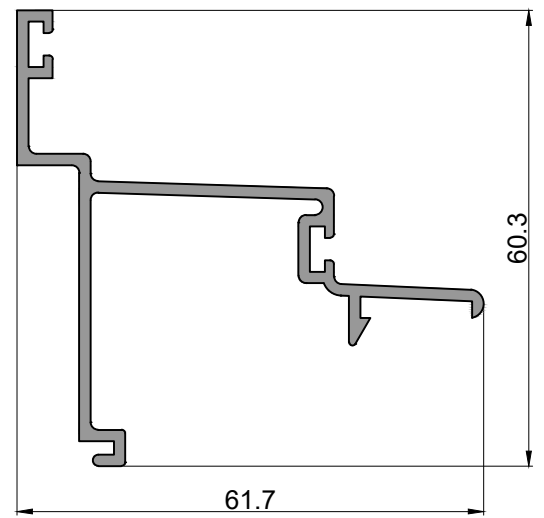
5223  
Bota agua DVH  
4.997 kg/tira  
Largo: 6020 mm



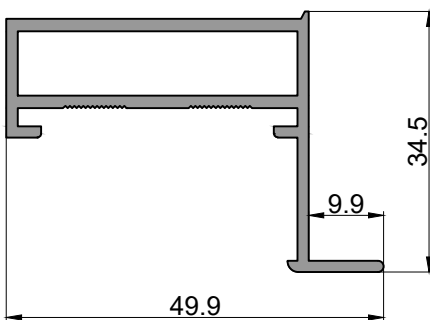
5222  
Bota agua  
4.760 kg/tira  
Largo: 6020 mm



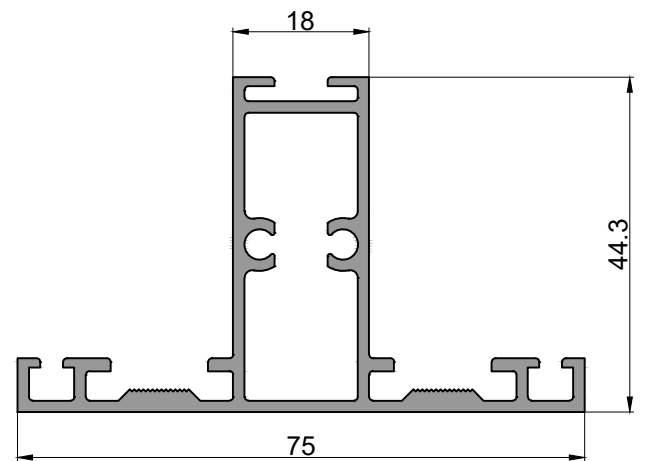
5224  
Bota agua DVH  
5.125 kg/tira  
Largo: 6030 mm



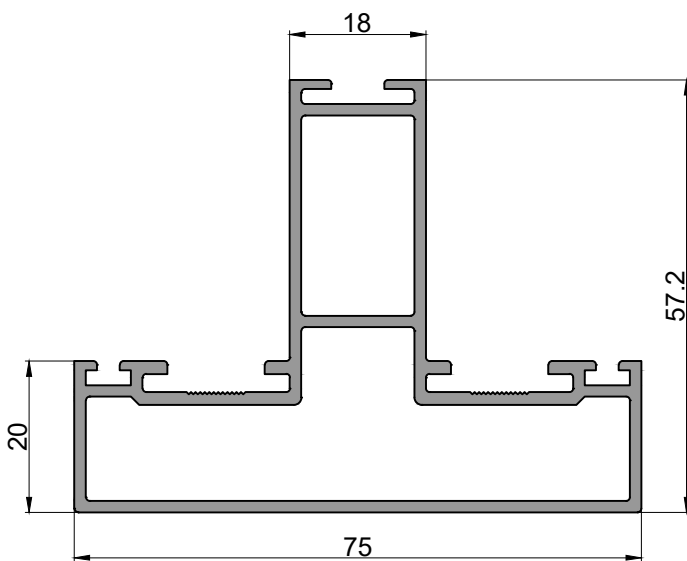
5227  
Bota agua  
4.063 kg/tira  
Largo: 6020 mm



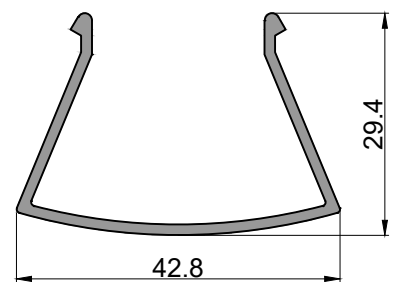
5228  
Parante hoja  
3.612 kg/tira  
Largo: 6020 mm



5231  
Parante divisorio  
6.381 kg/tira  
Largo: 6020 mm

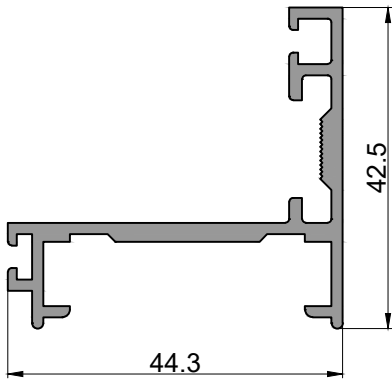


5232  
Columna 57mm  
8.000 kg/tira  
Largo: 6020 mm

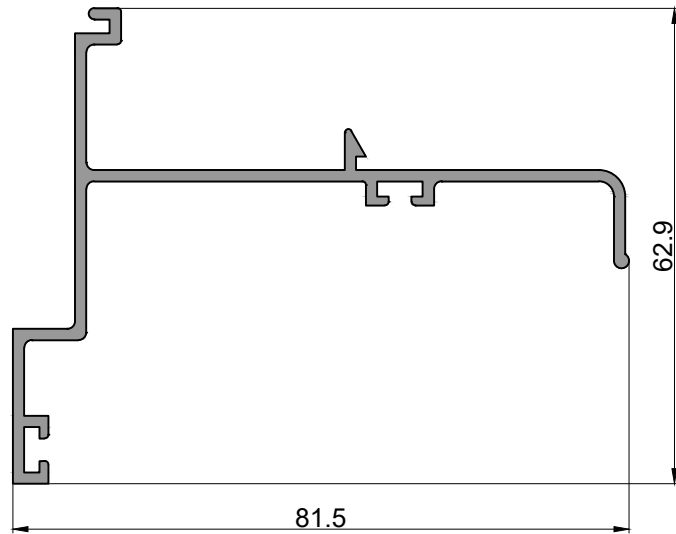


5239  
Tapa de columna 5241  
2.288 kg/tira  
Largo: 6020 mm

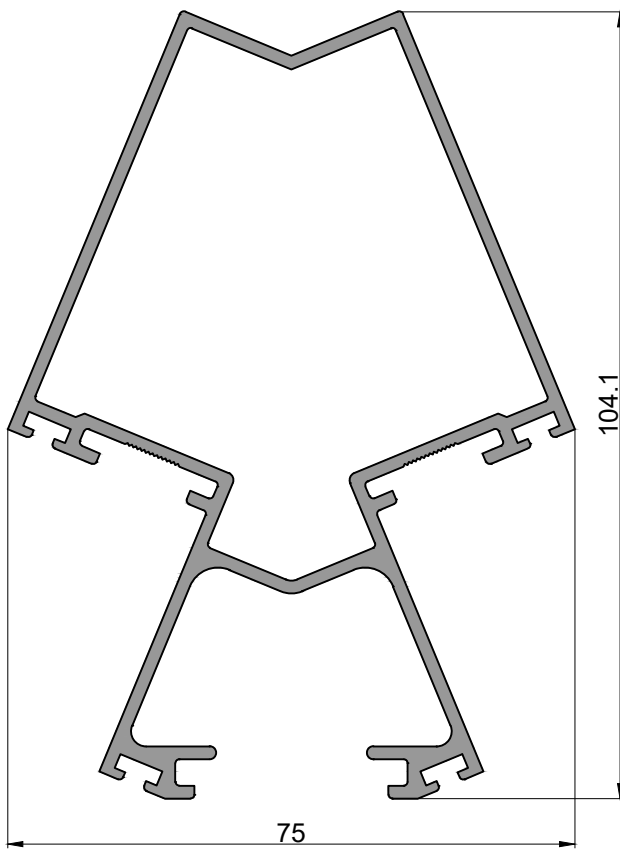
Perfiles



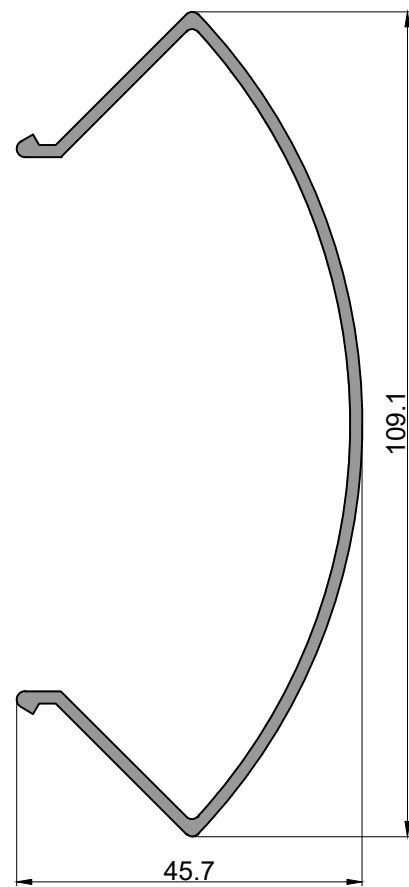
5225  
Marco perimetral  
3.982 kg/tira  
Largo: 6150 mm



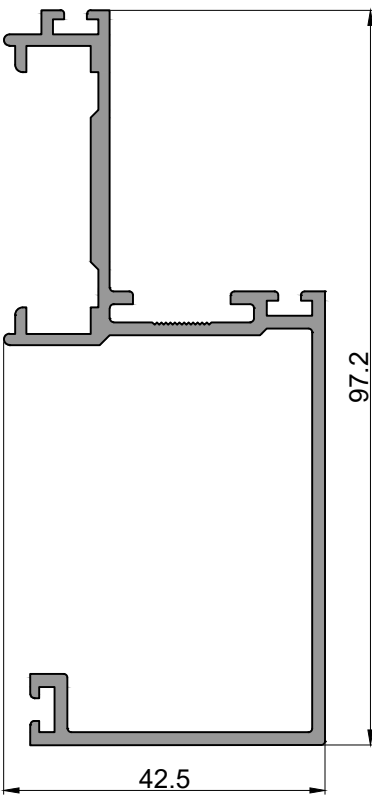
5226  
Bota agua  
4.515 kg/tira  
Largo: 6020 mm



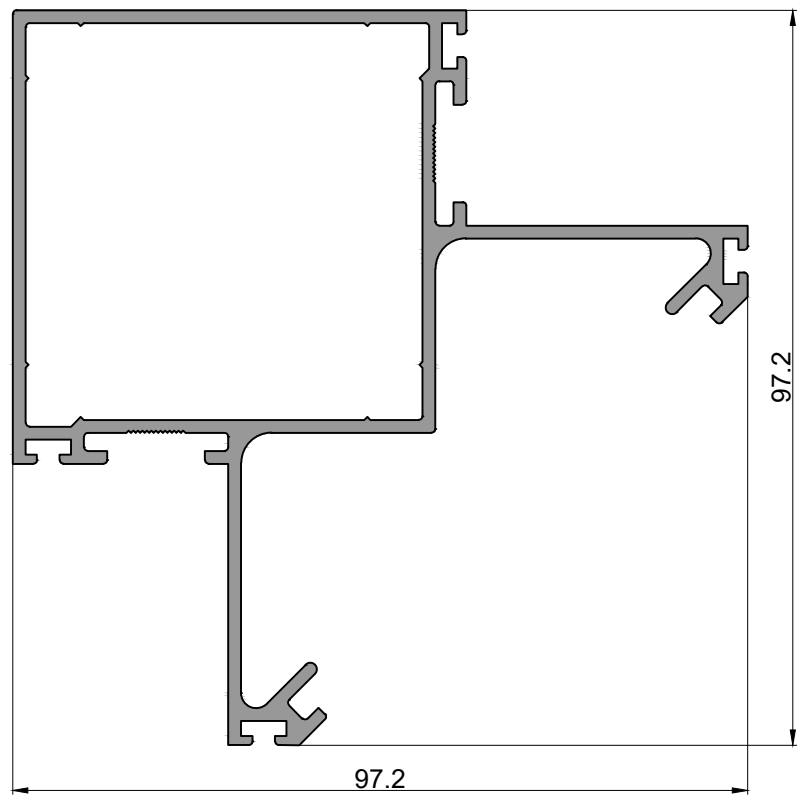
5241  
Columna 135°  
11.378 kg/tira  
Largo: 6020 mm



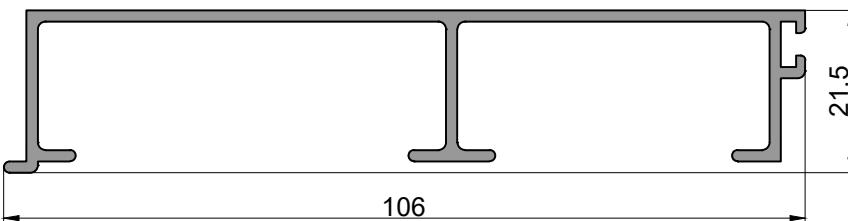
5242  
Tapa columna 5244  
4.756 kg/tira  
Largo: 6020 mm



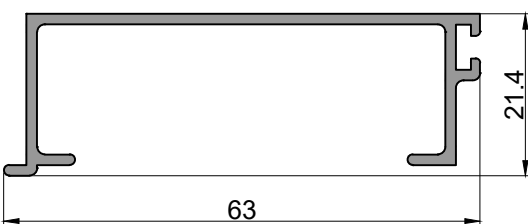
5243  
Media columna 97mm  
6.473 kg/tira  
Largo: 6020 mm



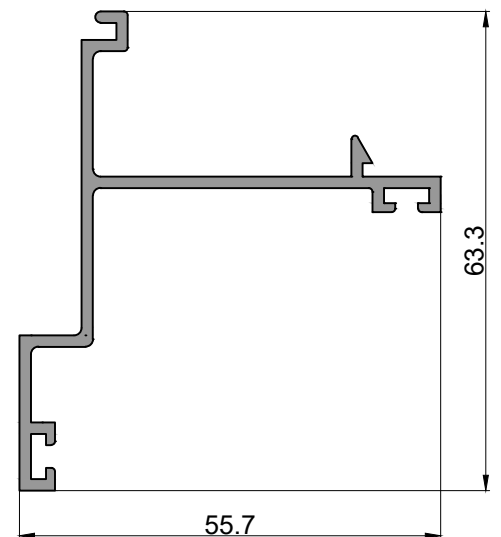
5244  
Columna a 90°  
10.776 kg/tira  
Largo: 6020 mm



5246  
Remate zocalo y cielo raso  
4.635 kg/tira  
Largo: 6020 mm



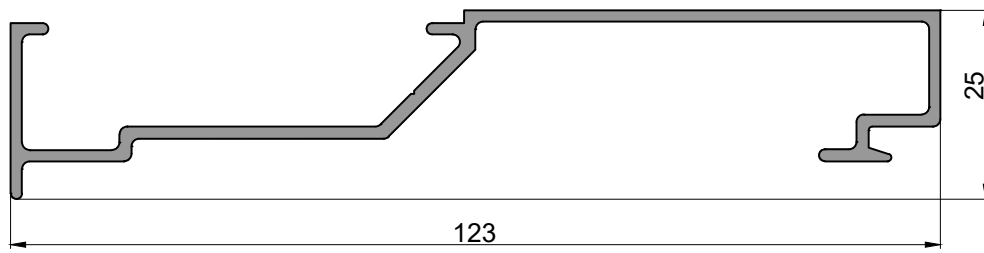
5247  
Remate de zocalo y cielo raso  
2.649 kg/tira  
Largo: 6020 mm



5249  
Bota agua  
3.613 kg/tira  
Largo: 6020 mm

# PIEL DE VIDRIO

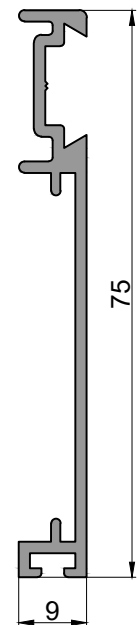
## Perfiles



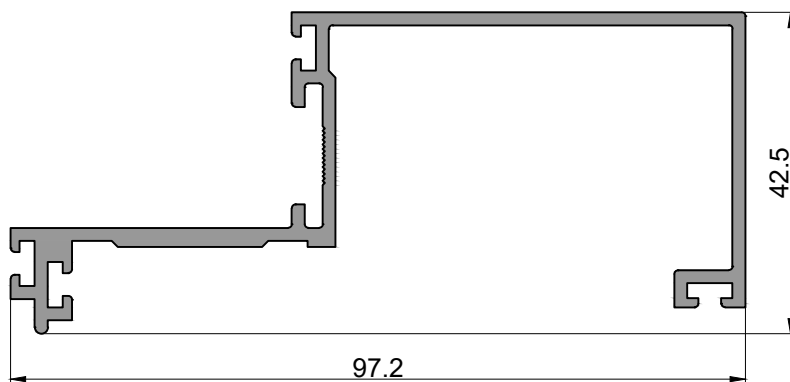
**5250**  
Remate zocalo y cielo raso  
5.117 kg/tira  
Largo: 6020 mm



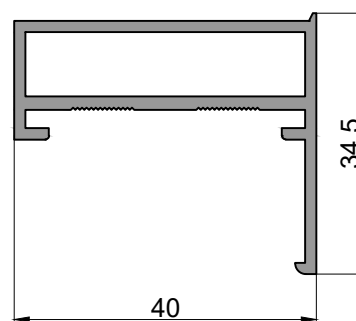
**5256**  
Cierre perimetral  
2.468 kg/tira  
Largo: 6020 mm



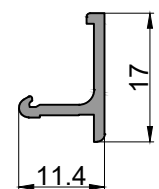
**5258**  
Remate lateral  
2.950 kg/tira  
Largo: 6020 mm



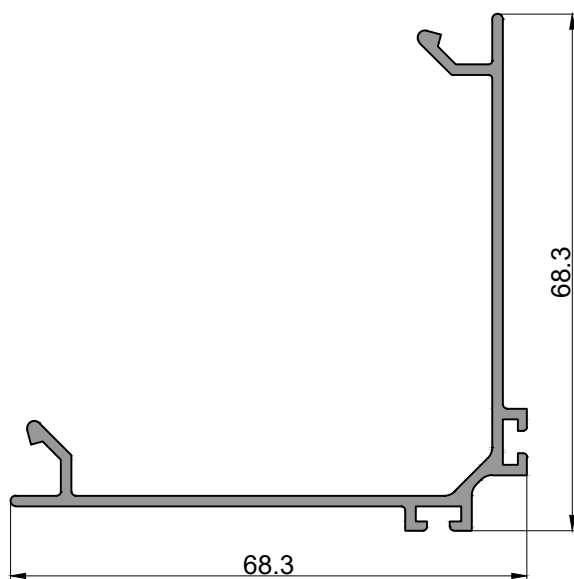
**5259**  
Media columna 97mm  
6.381 kg/tira  
Largo: 6020 mm



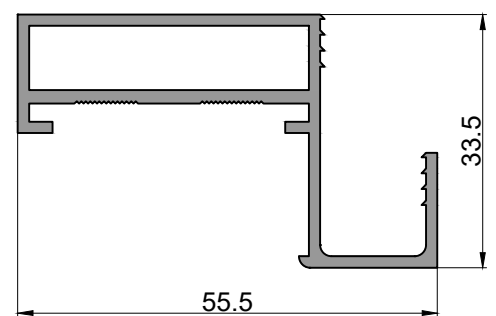
**5261**  
Parante de hoja  
3.371 kg/tira  
Largo: 6020 mm



**5301**  
Contravidrio  
0.663 kg/tira  
Largo: 6030 mm



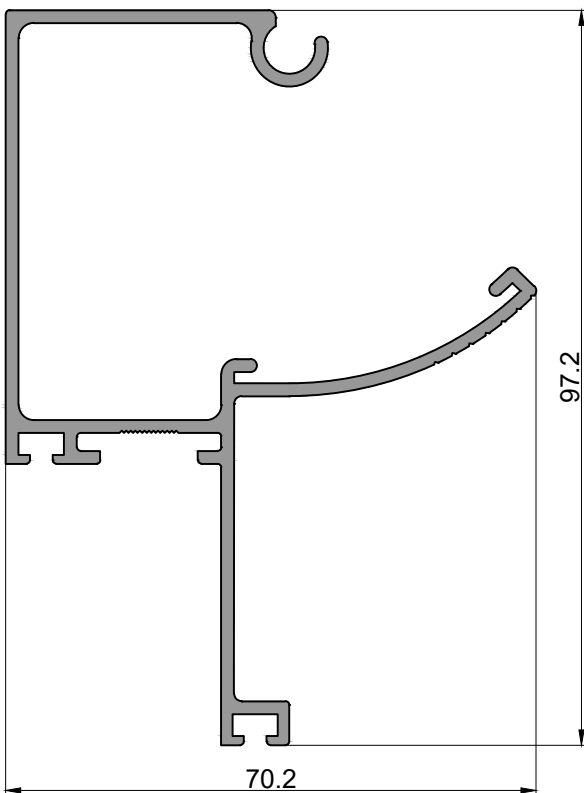
**5260**  
Tapa columna a 90°  
3.973 kg/tira  
Largo: 6020 mm



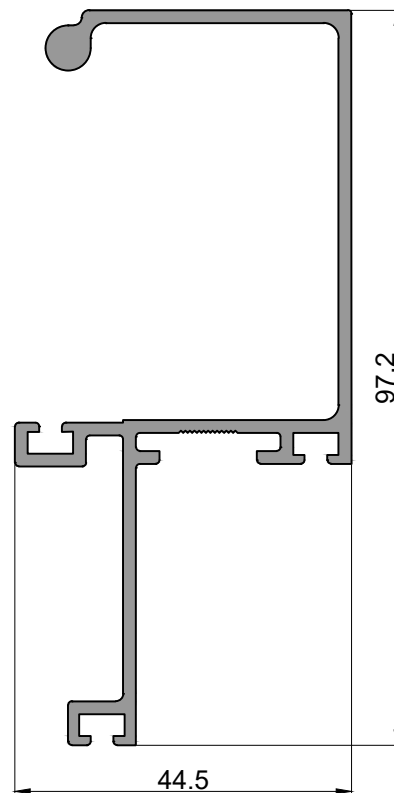
**5293**  
Parante hoja  
4.904 kg/tira  
Largo: 6020 mm



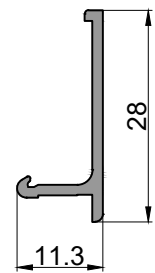
Perfiles



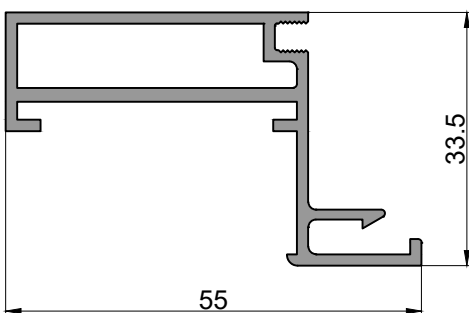
5325  
Rotula (media columna hembra)  
7.465 kg/tira  
Largo: 6020 mm



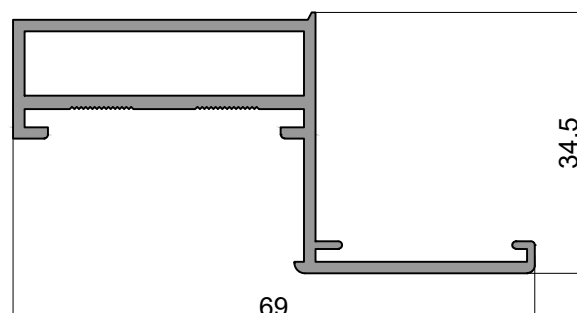
5326  
Rotula (media columna macho)  
6.441 kg/tira  
Largo: 6020 mm



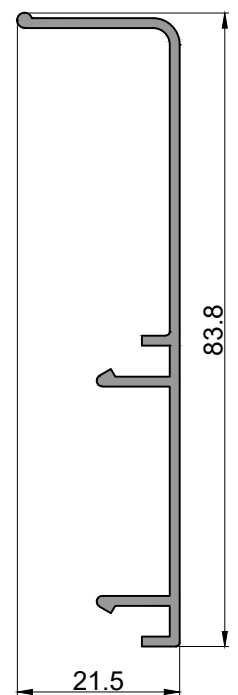
5565  
Contra vidrio hoja DVH  
6.903 kg/tira  
Largo: 6020 mm



5516  
Hoja con contra vidrio  
4.153 kg/tira  
Largo: 6020 mm



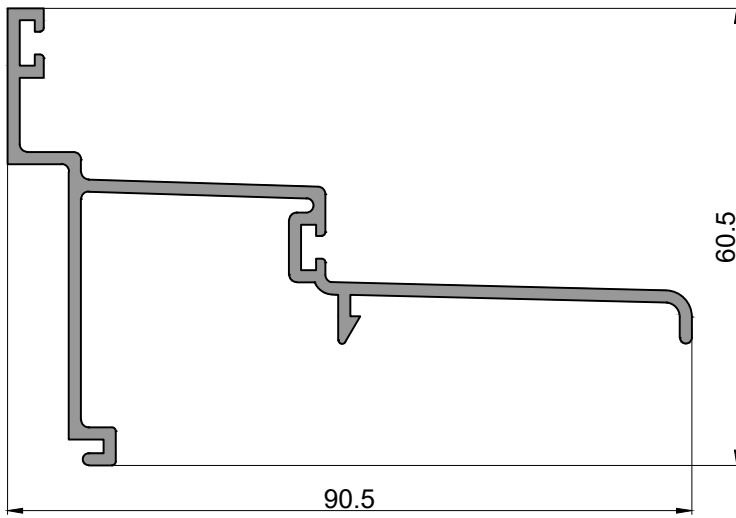
5576  
Hoja DVH  
3.747 kg/tira  
Largo: 6020 mm



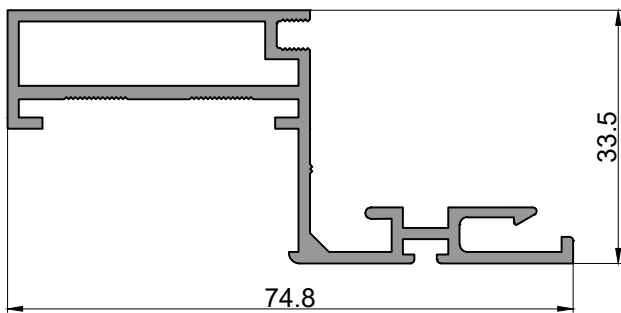
5588  
Bota agua  
2.769 kg/tira  
Largo: 6020 mm

# PIEL DE VIDRIO

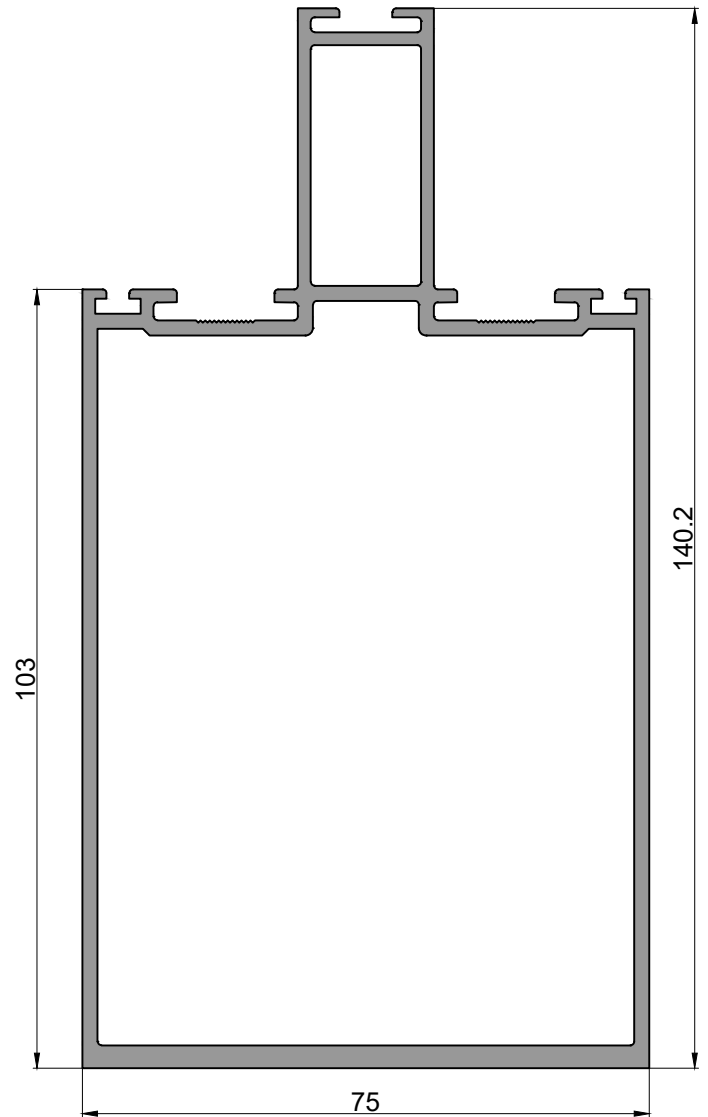
## Perfiles



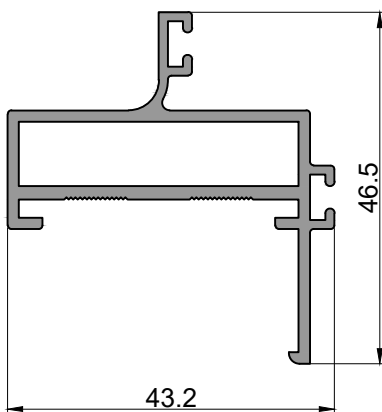
**5613**  
Bota agua para 5630  
5.177 kg/tira  
Largo: 6020 mm



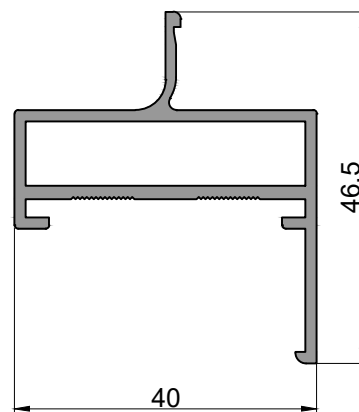
**5630**  
Hoja para DVH con contravidrio  
5.057 kg/tira  
Largo: 6020 mm



**5614**  
Columna 140mm  
16.013 kg/tira  
Largo: 6020 mm



**5816**  
Hoja DVH escalonado  
3.973 kg/tira  
Largo: 6020 mm



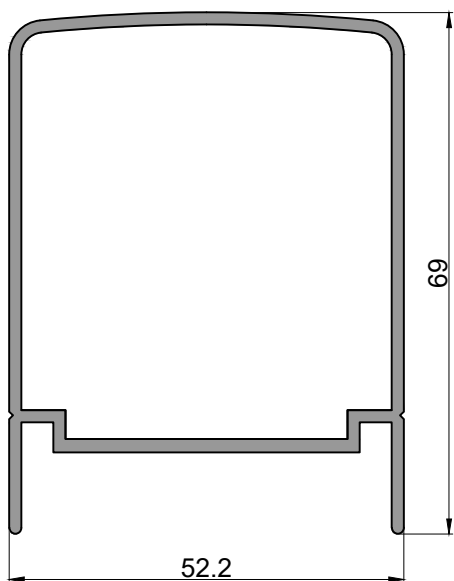
**5898**  
Hoja DVH en offset  
3.750 kg/tira  
Largo: 6020 mm



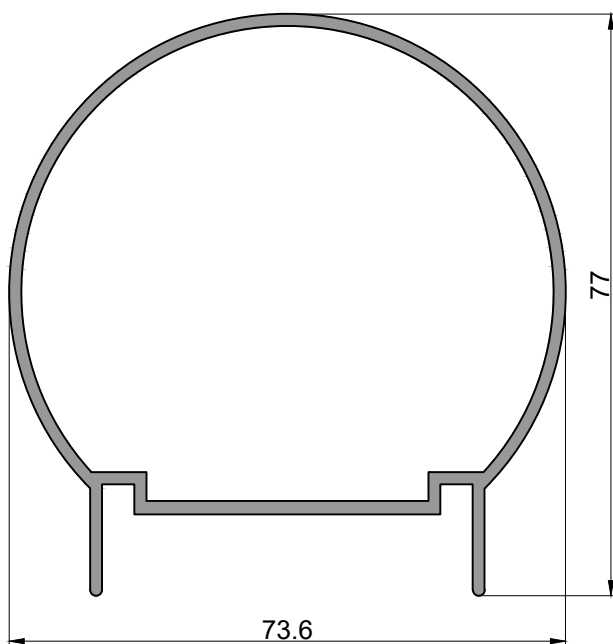
---

# SISTEMAS COMPLEMENTARIOS

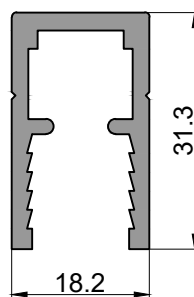
Av. Rodolfo Lopez 1684 Quilmes (1879) Pcia. Bs. As.  
Tel/Fax: 011-4200-1313 / 4250-6754  
4253-0126 / 4254-1171 / 4254-1246  
[info@alcenor.com](mailto:info@alcenor.com)  
[www.alcenor.com](http://www.alcenor.com)



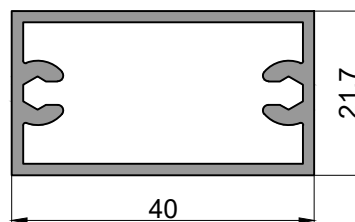
439  
Pasamanos recto  
5.070 kg/tira  
Largo: 6030 mm  
Bonificado



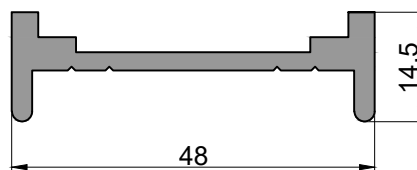
475  
Pasamano redondo  
7.000 kg/tira  
Largo: 6020 mm  
Bonificado



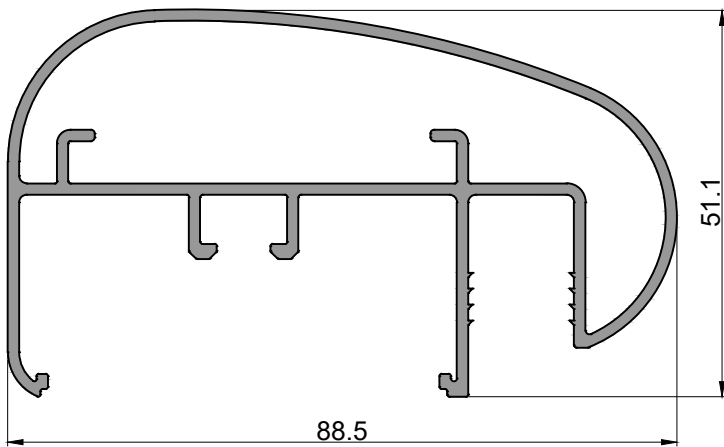
468  
Porta vidrio  
2.750 kg/tira  
Largo: 6030 mm  
Bonificado



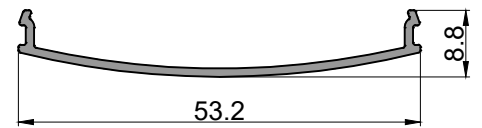
476  
Parante  
3.860 kg/tira  
Largo: 6020 mm  
Bonificado



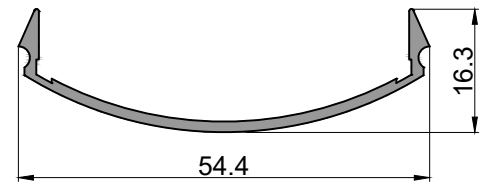
477  
Base de pasamanos  
3.189 kg/tira  
Largo: 6020 mm  
Bonificado



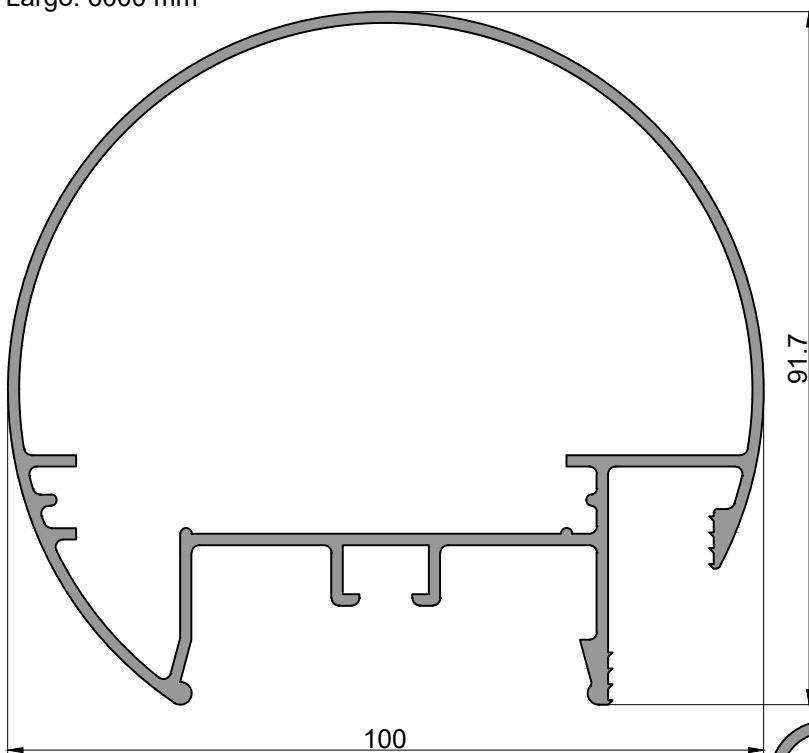
28  
Pasamanos curvo  
8.840 kg/tira  
Largo: 6000 mm



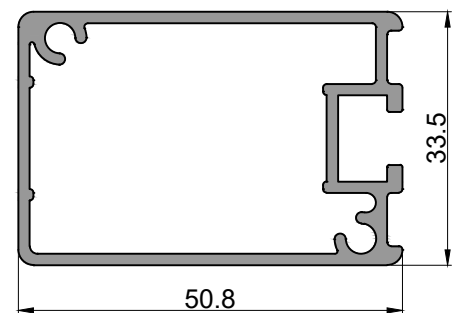
29  
Tapa pasamanos curvo p/28  
1.275 kg/tira  
Largo: 6020 mm



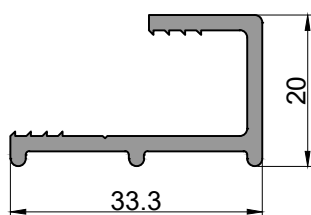
4503  
Tapa pasamanos p/4500 y 4505  
1.700 kg/tira  
Largo: 6000 mm



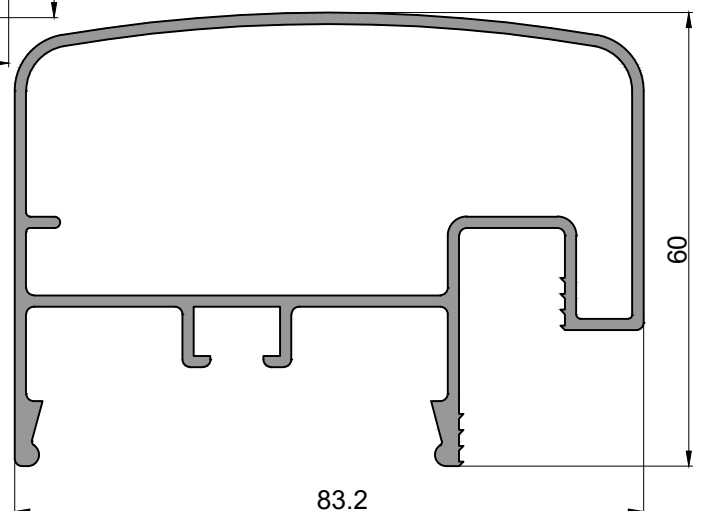
4500  
Pasamanos redondo  
9.840 kg/tira  
Largo: 6000 mm



4502  
Parante  
5.290 kg/tira  
Largo: 6020 mm

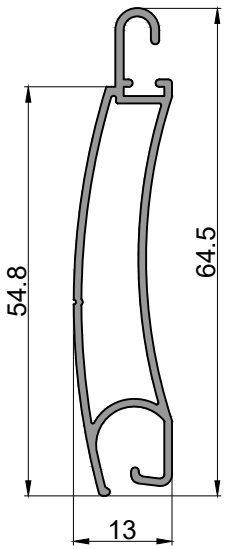


4504  
Guia inferior  
2.630 kg/tira  
Largo: 6000 mm

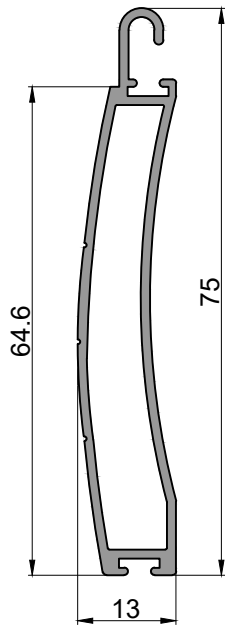


4505  
Pasamanos recto  
8.990 kg/tira  
Largo: 6030 mm

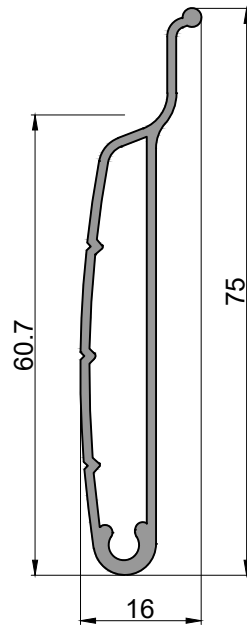
Perfiles



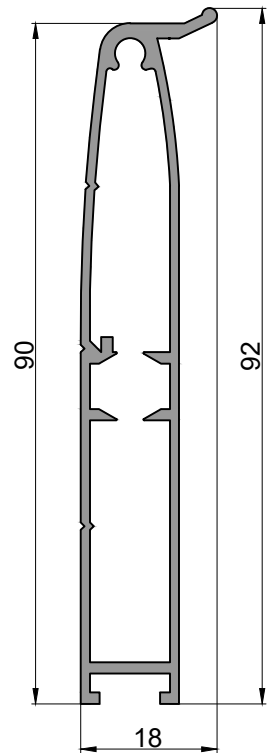
991P/991S  
 Tablilla punzonada  
 o sin punzonar  
 2.730 kg/tira  
 Largo: 6030 mm  
 Bonificado



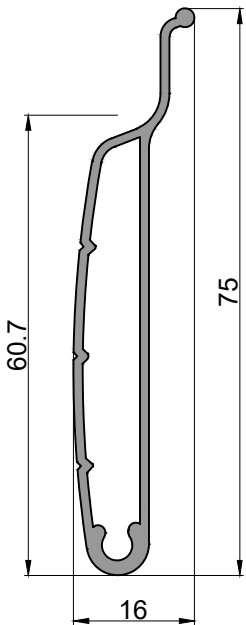
1982  
 Zocalo  
 3.667 kg/tira  
 Largo: 6020 mm



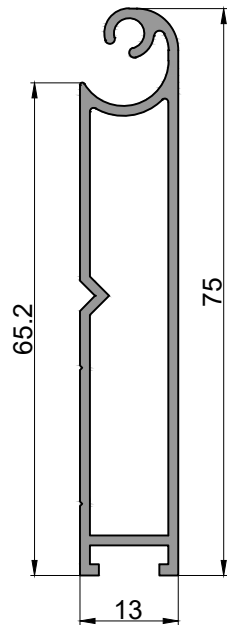
1267  
 Tablilla regulable  
 Alcoa  
 3.251 kg/tira  
 Largo: 6020 mm  
 Bonificado



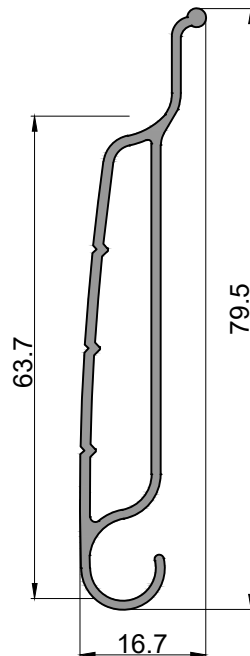
1268  
 Zocalo - Alcoa  
 4.640 kg/tira  
 Largo: 6020 mm



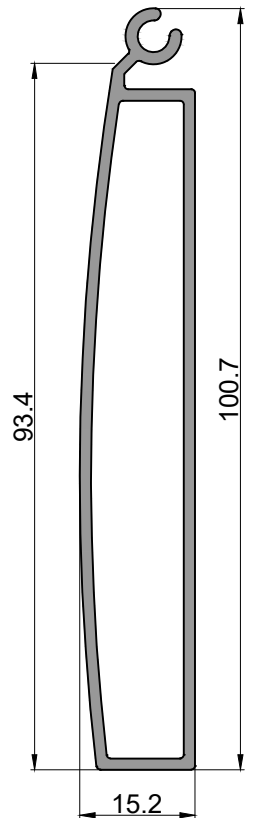
1267  
 Tablilla regulable  
 Alcoa + 1°tablilla  
 3.251 kg/tira  
 Largo: 6020 mm  
 Bonificado



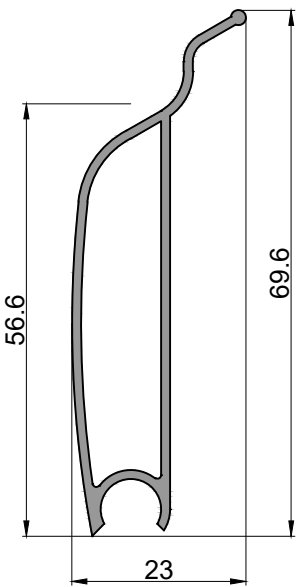
2852  
 Zocalo  
 Alcoa + 1°tablilla  
 3.913 kg/tira  
 Largo: 6020 mm



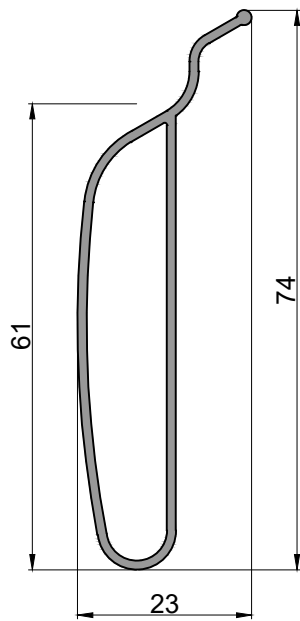
2853  
 1° tablilla  
 Alcoa + 1°tablilla  
 3.251 kg/tira  
 Largo: 6020 mm



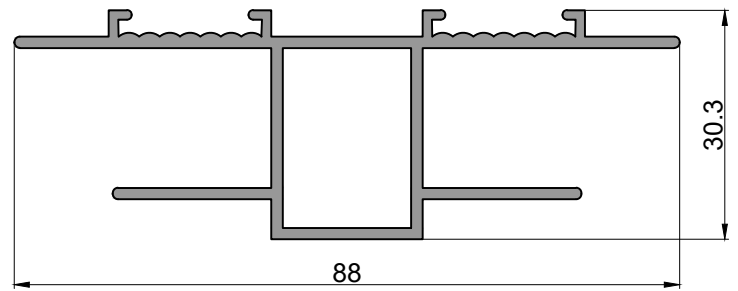
2700  
 Zocalo - Aluar  
 5.418 kg/tira  
 Largo: 6020 mm



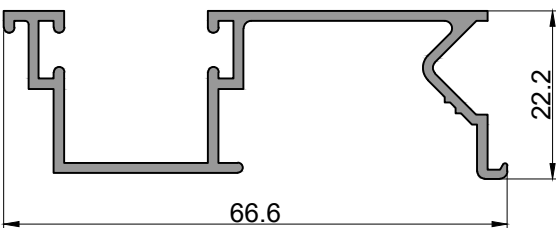
2701  
1° tablilla - Aluar  
2.890 kg/tira  
Largo: 6020 mm



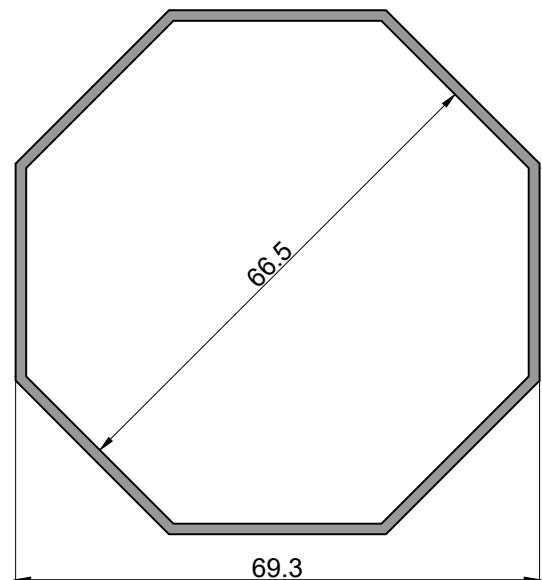
2702  
Tablilla - Aluar  
5.418 kg/tira  
Largo: 6020 mm  
Bonificado



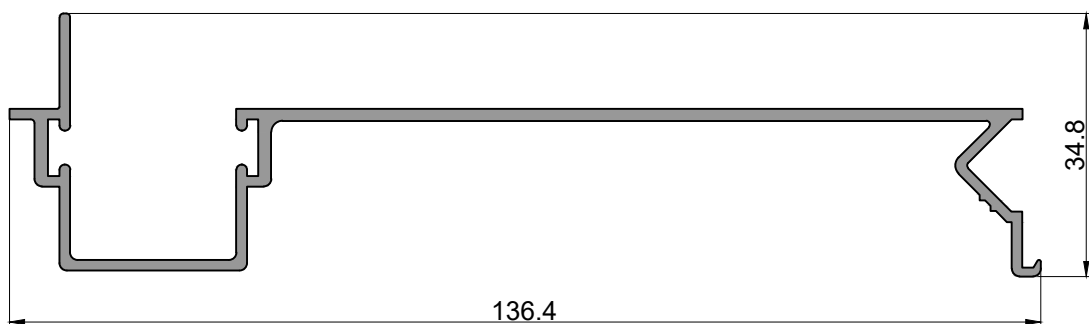
10  
Guia central  
5.430 kg/tira  
Largo: 6020 mm



6243  
Guia Linea 6000  
3.359 kg/tira  
Largo: 6150 mm  
Bonificado



460  
Eje  
5.418 kg/tira  
Largo: 6020 mm



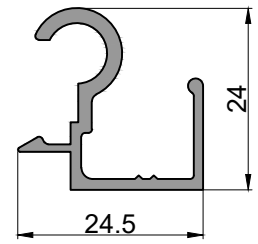
6244  
Guia barrio Linea 6000  
5.450 kg/tira  
Largo: 6150 mm

# CORTINA

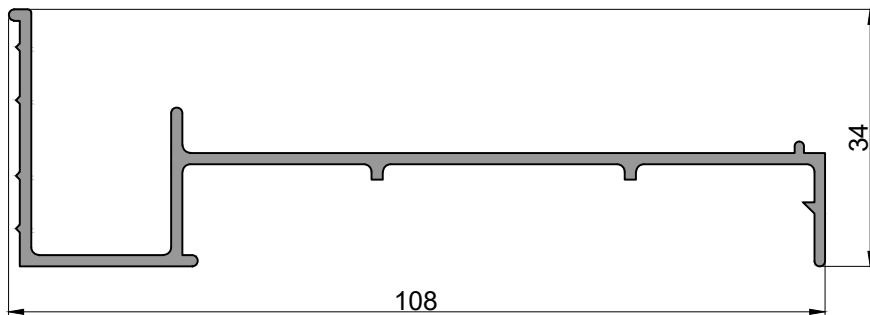
## Perfiles



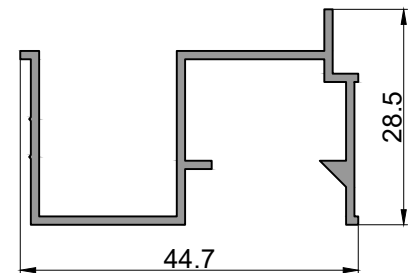
6245  
Tapacinta Linea 6000  
3.530 kg/tira  
Largo: 6150 mm  
Bonificado



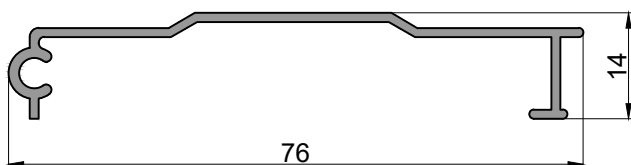
6254  
Bisagra tapacinta  
Linea 6000  
2.034 kg/tira  
Largo: 6150 mm  
Bonificado



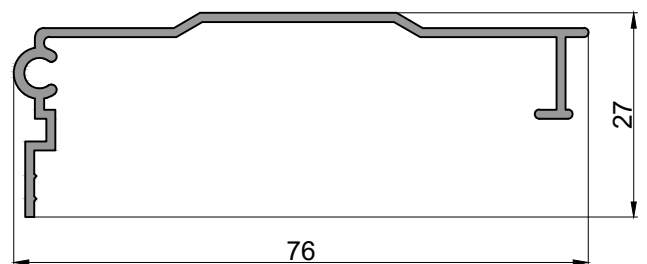
10009  
Guia barrio Linea Tradicional  
4.678 kg/tira  
Largo: 6020 mm  
Bonificado



10791  
Guia Linea Tradicional  
2.340 kg/tira  
Largo: 6020 mm  
Bonificado



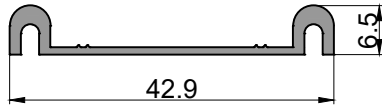
10122  
Tapacinta movil Linea Tradicional  
2.023 kg/tira  
Largo: 6020 mm  
Bonificado



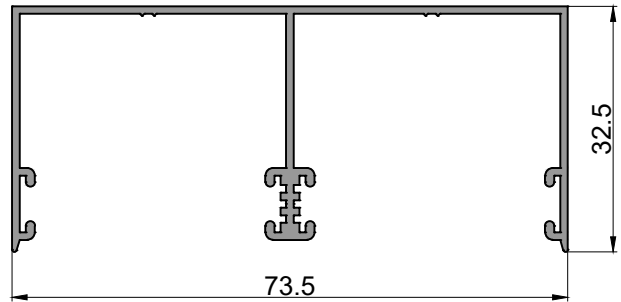
10123  
Tapacinta fija Linea Tradicional  
2.470 kg/tira  
Largo: 6020 mm  
Bonificado



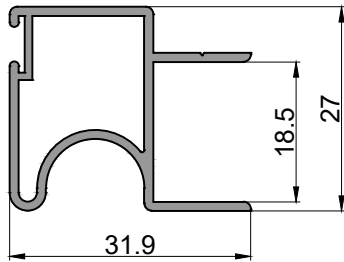
Perfiles



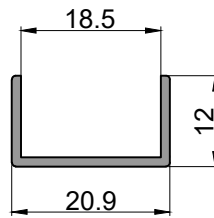
1090  
Guia inferior  
1.160 kg/tira  
Largo: 6000 mm



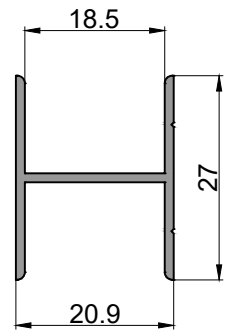
1091  
Guia superior  
3.210 kg/tira  
Largo: 6000 mm



1092  
Parante  
2.038 kg/tira  
Largo: 5200 mm



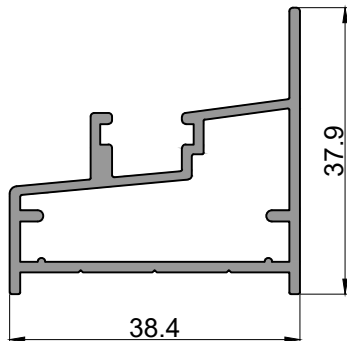
U21x12  
Perfil "U"  
0.810 kg/tira  
Largo: 6000 mm



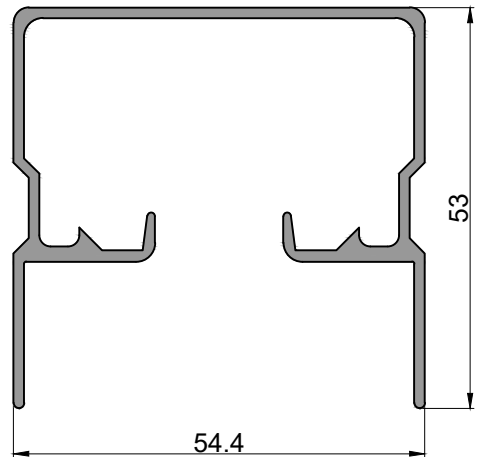
90210  
Travesaño  
1.390 kg/tira  
Largo: 6000 mm

MAMPARA

Perfiles

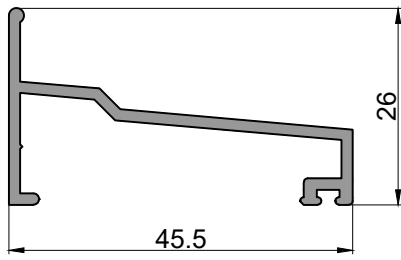


188  
Marco duchador  
3.370 kg/tira  
Largo: 6020 mm

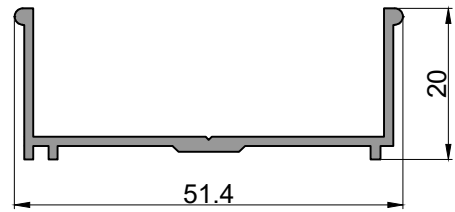


941  
Cabezal  
5.000 kg/tira  
Largo: 6020 mm

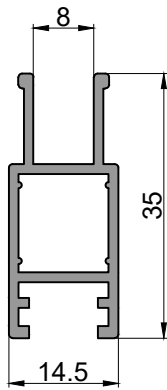
Perfiles



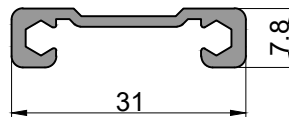
942  
Umbral  
2.280 kg/tira  
Largo: 6020 mm



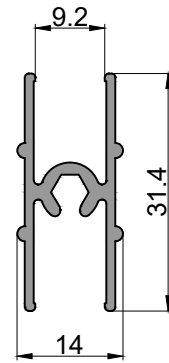
943  
Jamba  
2.050 kg/tira  
Largo: 6020 mm



944  
Hoja  
2.460 kg/tira  
Largo: 6020 mm



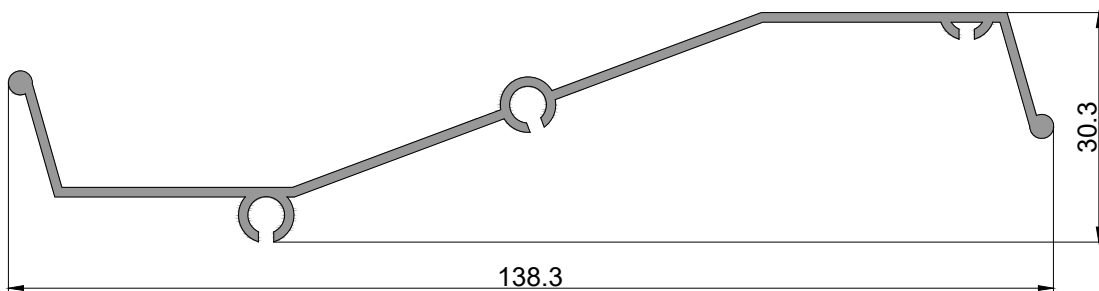
946  
Toallero  
1.580 kg/tira  
Largo: 6020 mm



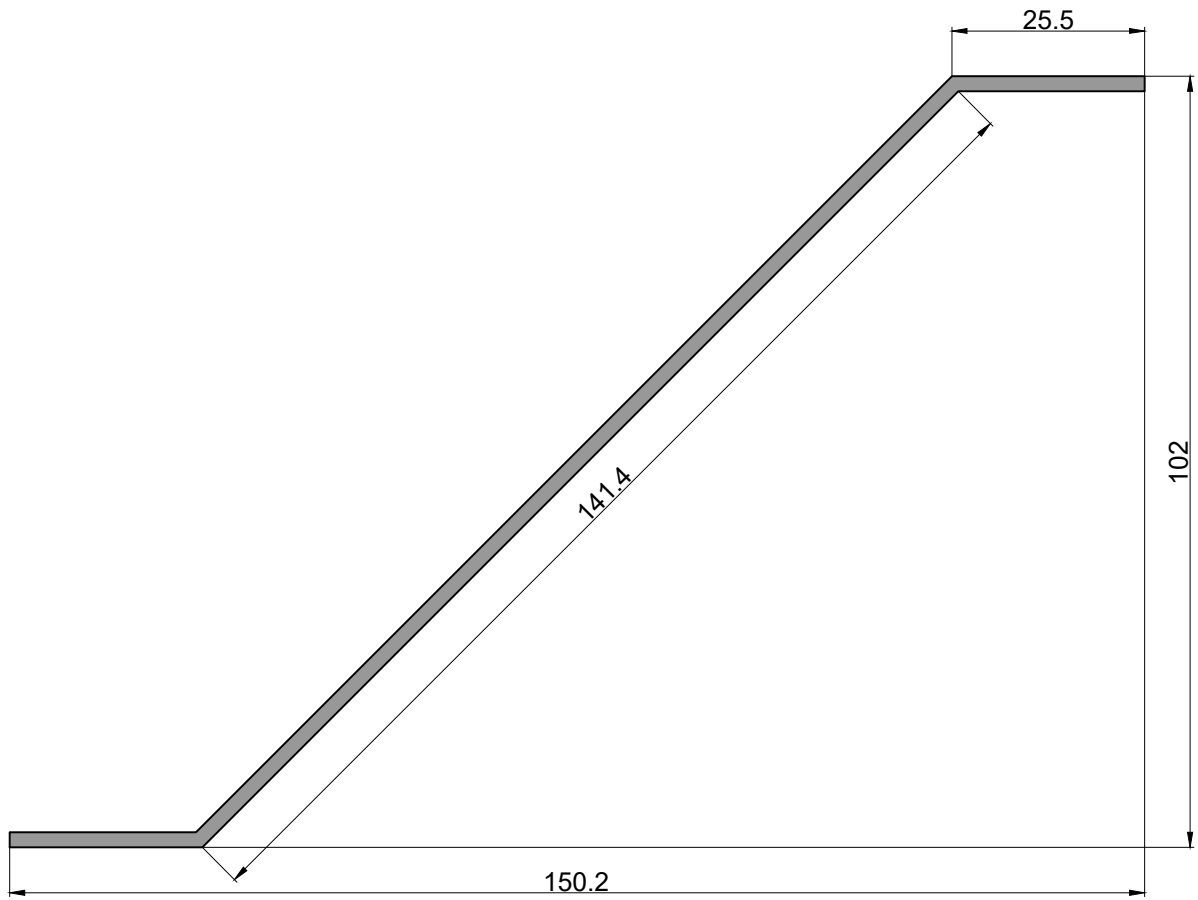
1346  
Travesaño  
1.870 kg/tira  
Largo: 6020 mm

PARASOL

Perfiles



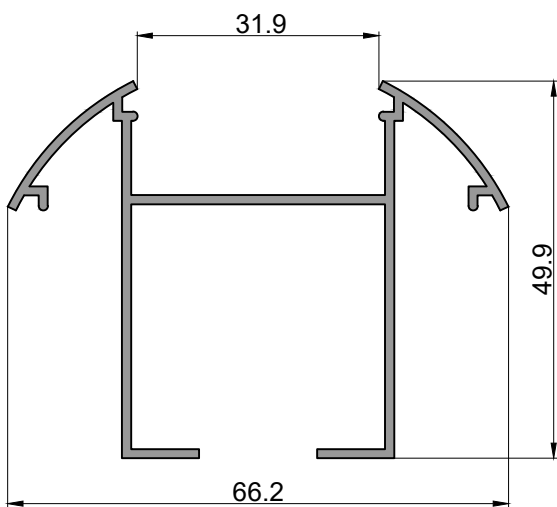
36  
Tablilla  
4.643 kg/tira  
Largo: 6030 mm



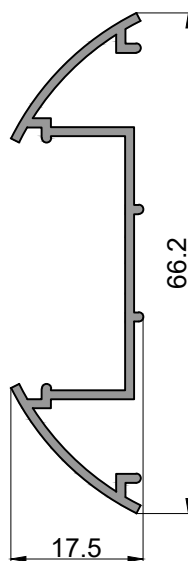
GD1  
Aleta  
6.230 kg/tira  
Largo: 6020 mm  
5.610 kg/tira  
Largo: 5420 mm

TABIQUERIA

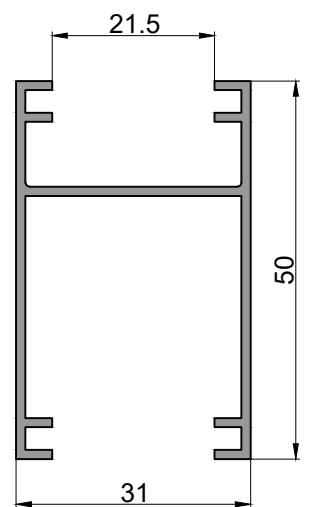
Perfiles



490  
Columna  
5.120 kg/tira  
Largo: 6020 mm  
Bonificado



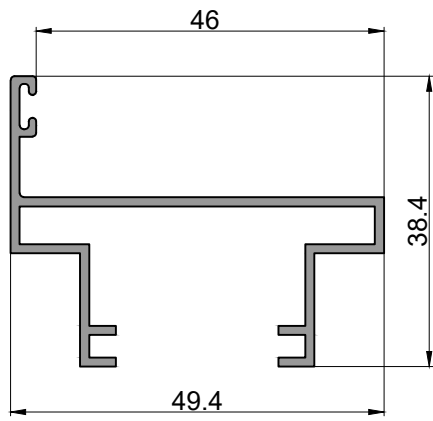
491  
Tapa columna  
3.080 kg/tira  
Largo: 6020 mm  
Bonificado



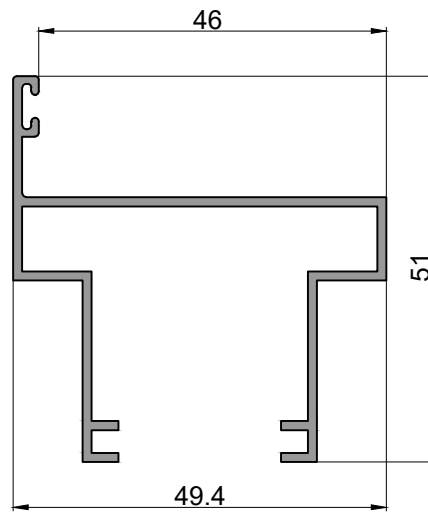
492  
Travesaño  
3.560 kg/tira  
Largo: 6020 mm  
Bonificado

# TABIQUERIA

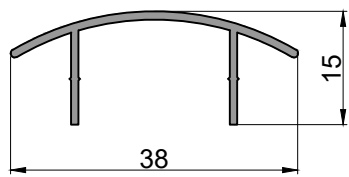
## Perfiles



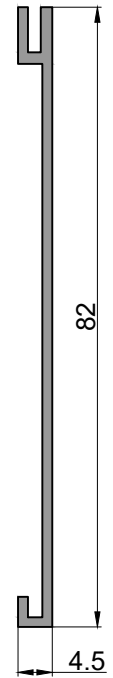
493  
Marco puerta  
3.310 kg/tira  
Largo: 6020 mm



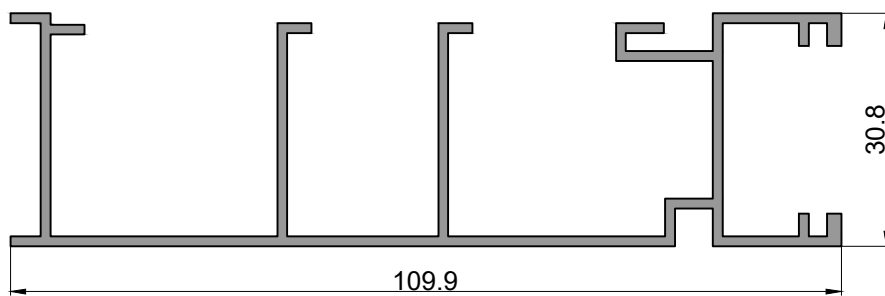
495  
Marco puerta  
3.988 kg/tira  
Largo: 6020 mm  
Bonificado



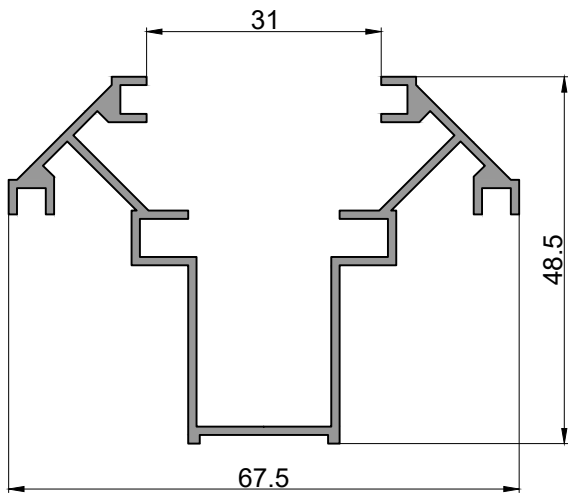
494  
Tapa  
1.204 kg/tira  
Largo: 6020 mm



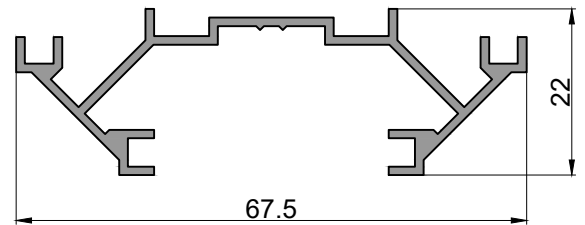
498  
Tapa zocalo  
pasacables  
1.960 kg/tira  
Largo: 6020 mm



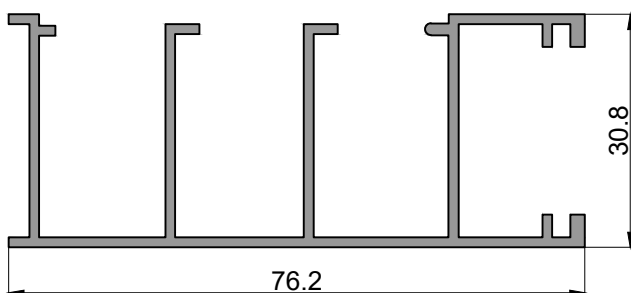
499  
Zocalo pasacables  
6.160 kg/tira  
Largo: 6030 mm



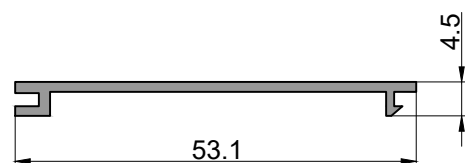
496  
Columna  
4.334 kg/tira  
Largo: 6030 mm  
Bonificado



497  
Tapa columna  
3.290 kg/tira  
Largo: 6020 mm  
Bonificado

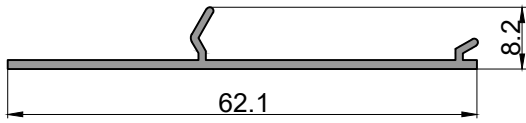


10954  
Zocalo pasacable  
4.880 kg/tira  
Largo: 6020 mm

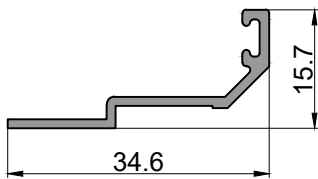


10955  
Tapa zocalo pasacable  
p/10954  
1.390 kg/tira  
Largo: 6020 mm

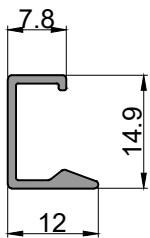
Perfiles



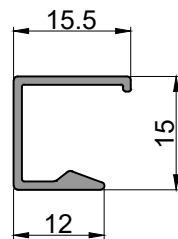
189  
Tapa zocalo  
1.415 kg/tira  
Largo: 6020 mm



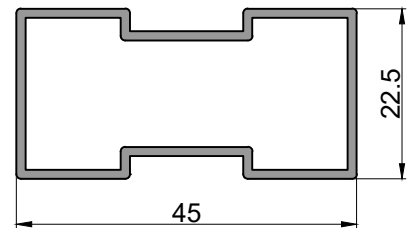
191  
Marco de puerta  
1.084 kg/tira  
Largo: 6020 mm



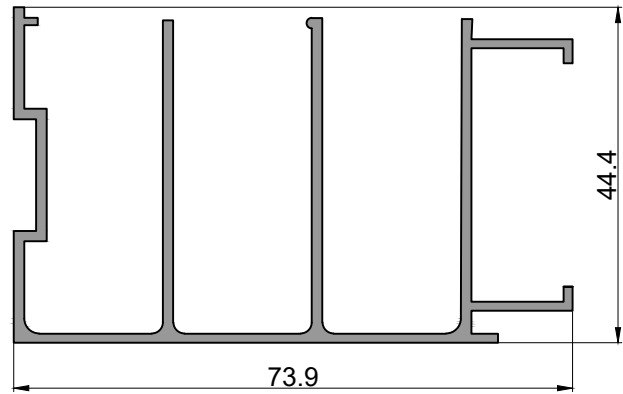
192  
Contravidrio corto  
0.668 kg/tira  
Largo: 6020 mm



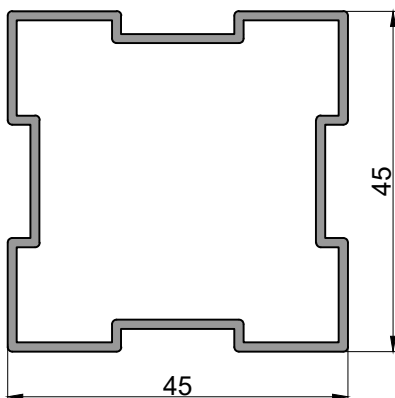
193  
Contravidrio largo  
0.822 kg/tira  
Largo: 6020 mm



194  
Travesaño  
2.870 kg/tira  
Largo: 6020 mm

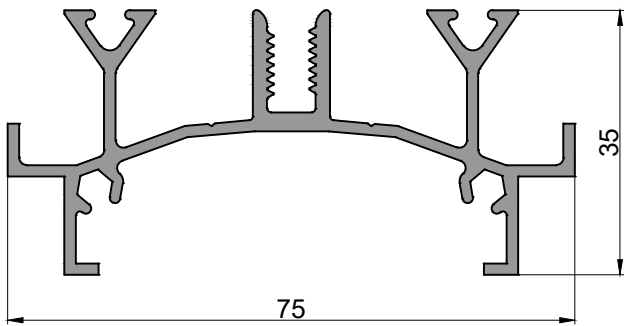


190  
Zocalo  
5.695 kg/tira  
Largo: 6020 mm

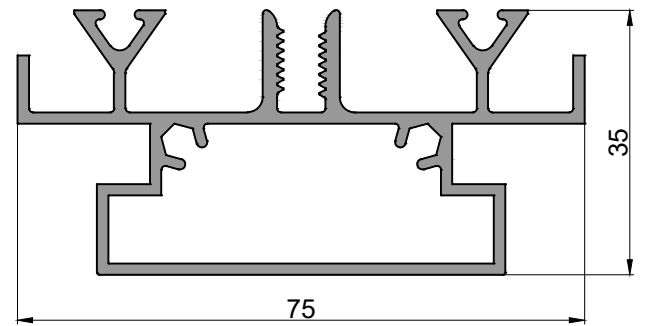


195  
Columna  
3.953 kg/tira  
Largo: 6020 mm

Perfiles



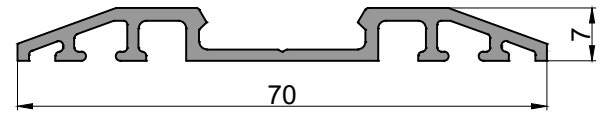
85  
Larguero  
6.617 kg/tira  
Largo: 6000 mm



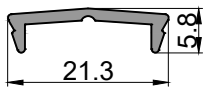
86  
Travesaño  
7.812 kg/tira  
Largo: 6000 mm



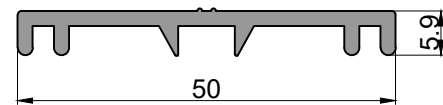
87  
Tapa travesaño  
2.930 kg/tira  
Largo: 6030 mm



88  
Tapa larguero  
3.045 kg/tira  
Largo: 6000 mm



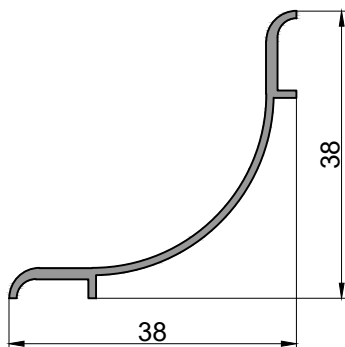
89  
Cubre tornillo  
0.760 kg/tira  
Largo: 6000 mm



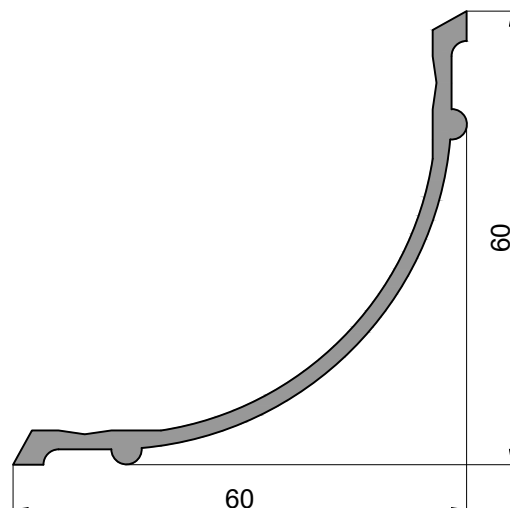
520  
Tapa para techo  
policarbonato  
2.650 kg/tira  
Largo: 6020 mm

ESPECIALES

Perfiles

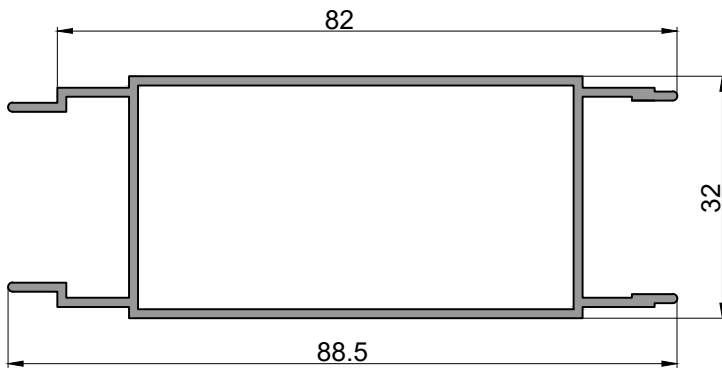


1000  
Zocalo sanitario  
1.380 kg/tira  
Largo: 6020 mm

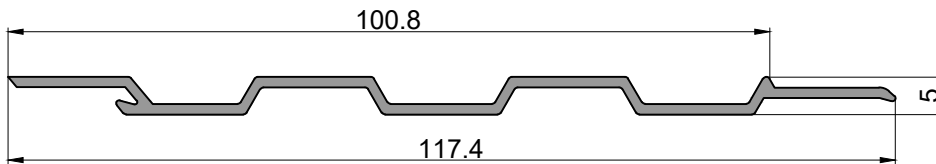


1001  
Zocalo sanitario  
3.310 kg/tira  
Largo: 6020 mm

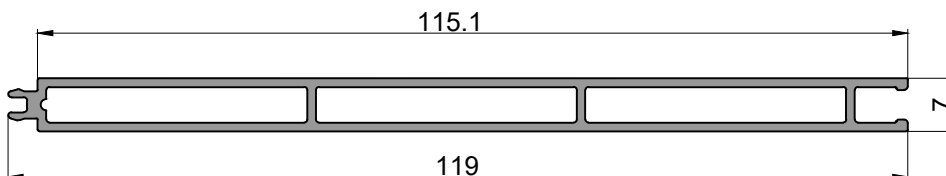
Perfiles



415  
 Revestimiento tubular  
 4.640 kg/tira  
 Largo: 6020 mm  
 Bonificado



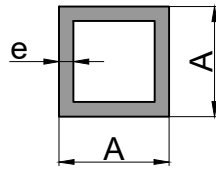
992  
 Revestimiento acanalado  
 3.990 kg/tira  
 Largo: 6020 mm  
 Bonificado



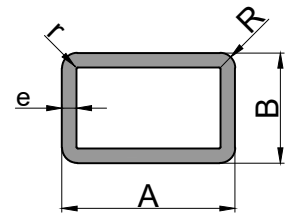
10781  
 Revestimiento tubular plano  
 5.820 kg/tira  
 Largo: 6020 mm  
 Bonificado



### Tubo Cuadrado Extruido



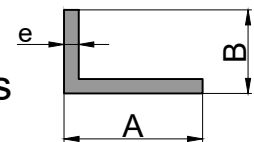
### Tubo Rectangular Extruido



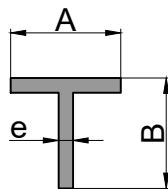
CODIGO	KG/TIRA	A	e
TC101	0,955	12,7	1,25
TC015	1,147	15	1,25
* TC15X1.2	1,222	15,9	1,25
TC263	1,336	19	1,1
* TC20X1.2	1,564	20	1,25
TC025	2,353	25	1,5
TC029	1,784	25,4	1,1
* TC25X1.5	2,393	25,4	1,5
TC224	3,124	25,4	2
TC030	2,399	30	1,25
* TC30X1.5	2,853	30	1,5
* TC038	3,654	38	1,5
TC760	5,924	38	2,5
* TC40X1.5	3,854	40	1,5
* TC45X1.5	4,355	45	1,5
TC461	5,310	46	1,8
* TC50X1.5	4,856	50	1,5
TC050	6,407	50	2
TC051	9,411	50	3
* TC60X1.5	5,857	60	1,5
TC601	7,945	76	1,6
TC085	21,625	85	4

CODIGO	KG/TIRA	A	B	e	R	r
TCR100X80X10	53.341	100	80	10	2	0.5
TCR127X102X7.1	50.472	127	102	7.1	6.3	3.2
TCR127X102X9.5	62.746	127	102	9.5	18.9	9.5
TCR140X140X6	53.649	140	140	6	1	0.3
TCR180X80X12	94.510	180	80	12		

### Perfil "L" Alas desiguales Extruido



### Perfil "T" Extruido



CODIGO	KG/TIRA	A	B	e
NL867	0,756	19	12,7	1,5
NL865	0,713	20	10	1,5
* LD25X15X1.5	0,964	25	15	1,5
* LD25X18X3	2,002	25	18	3
NL852	1,205	25,4	12,7	2
NL864	1,039	29	14	1,5
NL033	1,089	30	15	1,5
NL853	1,435	30	15	2
NL854	1,981	30	20	2,5
NL775	1,273	35	25	1,3
* LD38X8X1	0,751	38	8	1
* LD38X25X1.5	1,539	38	25	1,5
* LD40X20X1.5	1,464	40	20	1,5
* LD50X25X1.5	1,840	50	25	1,5
NL856	3,664	50,8	25,4	3
NL851	2,897	50,8	38	2
* LD60X12X1.5	1,765	60	12	1,5
* LD80X20X2	3,270	80	20	2
* LD100X20X2	3,938	100	20	2
NL862	4,939	100	50	2

CODIGO	KG/TIRA	A	B	e
NT914	0.781	12.7	12.7	2
* T19X2	1.201	19	19	2
* T25X1.5	1.214	25	25	1.5
NT025	0.831	25	25	1
NT903	1.234	25.4	25.4	1.5
NT904	1.629	25.4	25.4	2
NT913	1.552	31.75	31.75	1.5
* T38X1.5	1.865	38	38	1.5
NT908	2.470	38	38	2
NT909	3.654	38	38	3
NT910	3.324	50.8	50.8	2

Largo: 6000mm

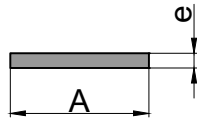
\*EN STOCK PERMANENTE

Tolerancia: ±10%

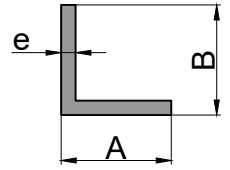
Esc 1:1

Hoja: N° 15

## Perfil Planchuela Extruido



## Perfil "L" Alas iguales Extruido



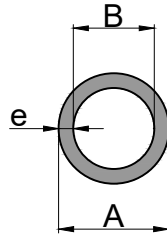
CODIGO	KG/TIRA	A	e
NP501	0.636	12.7	3
PCH12X4	0.848	12.7	4
NP503	1.060	12.7	5
NP504	0.434	13	2
NP505	0.531	15.9	2
NP506	0.796	15.9	3
NP507	1.061	15.9	4
NP509	2.520	15.9	9.5
* PCH16X3	0.801	16	3
PCH16X4	1.068	16	4
* PCH17X1.5	0.567	17	2
NP019	0.636	19.05	2
NP510	0.951	19	3
* PCH19X3	1.268	19	4
NP512	1.268	19	4c/r
* PCH19X4r	1.585	19	5
NP513	1.268	19	4c/r
NP514	0.634	19	2
NP516	0.556	22.2	1.5
NP026	0.834	25	2
* PCH25X2	0.834	25	2
NP520	1.271	25.4	3
NP521	1.695	25.4	4
NP522	2.119	25.4	5
NP523	2.691	25.4	6.35
NP524	4.238	25.4	10
NP030	1.251	30	2.5
NP529	2.119	31.75	4
NP530	2.649	31.75	5
NP531	2.649	31.75	5
* PCH32X2.5	1.335	32	2.5
NP032	1.068	32	2
NP033	1.602	32	3
* PCH32X8	4.272	32	8
NP534	2.329	34.9	4
PCH38X2	1.268	38	2
NP039	1.907	38.1	3
NP537	2.543	38.1	4
NP538	3.179	38.1	5
NP539	3.814	38.1	6
NP540	6.357	38.1	10
NP045	1.877	45	2.5
* PCH50X1.7	1.418	50	1.7
PCH50X2	1.669	50	2
NP051	1.835	50	2.2
NP052	2.503	50	3
NP567	1.695	50.8	2
NP546	2.543	50.8	3
NP547	3.391	50.8	4
NP548	4.238	50.8	5
NP550	8.476	50.8	10
NP552	16.953	50.8	20
NP553	21.530	50.8	25.4
NP060	10.012	60	10
NP061	20.023	60	20
PCH62X12	12.414	62	12
NP001	6.675	63	6.35
NP555	4.238	63.5	4
NP557	63.574	635	6
NP560	6.357	76.2	5
NP561	32.295	76.2	25.4
NP562	13.249	79.4	10
NP614	2.670	80	2
PCH90X10	15.017	90	10
NP563	8.476	101.6	5
NP101	13.562	101.6	8
NP565	16.853	101	10
NP566	21.530	101.6	12.7
PCH110X8	14.684	110	8

CODIGO	KG/TIRA	A	e
L12x1.2	0.485	12.7	1.2
NL012	0.598	12.7	1.5
L15x1.2	0.577	15	1.2
* L15x1.5	0.713	15	1.5
L19x1.5	0.914	19	1.5
NL807	1.201	19	2
L19.05X3	1.757	19.05	3
L19.5X1.5	0.939	19.5	1.5
* L20X1.2	0.777	20	1.2
L20X1.5	0.964	20	1.5
NL020	1.025	20	1.6
NL809	1.268	20	2
* L22X1.5	1.064	22	1.5
L25X2	1.602	25	2
NL027	2.353	25	3
* L25X1	0.831	25.4	1
NL026	0.993	25.4	1.2
L25X1.25	1.033	25.4	1.25
* L25X1.5	1.234	25.4	1.5
NL811	1.629	25.4	2
NL812	2.393	25.4	3
NL831	1.552	31.75	1.5
NLE31	3.971	31.75	4
L32X1.3	1.360	32	1.3
* L32X1.5	1.564	32	1.5
NL814	2.069	32	2
L38X1.5	1.865	38	1.5
NL039	2.470	38	2
* L38X3	3.654	38	3
NL036	4.806	38	4
NL038	7.008	38	6
* L50X1.5	2.465	50	1.5
* L50X3	4.856	50	3
* L50X4	6.407	50	4
NL823	3.324	50.8	2
NL824	4.936	50.8	3
NL830	6.514	50.8	4
NL826	8.059	50.8	5
NLE112	5.569	112	1.5

Largo: 6000mm

\*EN STOCK PERMANENTE

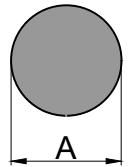
**Tubo Redondo Extruido**



CODIGO	KG/TIRA	A	B	e
TR246	0.814	9.5	5.3	2.1
TR241	2.515	19	13	3
* TR19X1.2	1.541	19	15.6	1.7
TR013	1.379	19.05	16.05	1.5
TR061	1.079	19.05	16.75	1.15
* TR22X1.3	1.410	22	19.4	1.3
TR015	1.628	22.22	19.22	1.5
TR257	1.270	22.22	19.92	1.15
TR255	1.112	22.22	20.22	1
TR25X1.5	1.847	25	22	1.5
TR258	2.452	25.4	21.4	2
TR254	2.452	25.4	21.4	2
TR25X3	1.461	25.4	23.1	1.15
TR502	3.442	31.45	26.95	2.25
TR32X3	4.558	32	26	3
TR017	2.554	34	31	1.5
TR034	1.608	35	33.2	0.9
* TR38X1.5	2.869	38	35	1.5
TR020	4.836	38.1	32.9	2.6
TR008	6.444	44	38	3
TR021	10.265	48.3	39.36	4.47
TR019	6.301	48.36	43.1	2.63
* TR50X1.5	3.875	50.8	47.8	1.5
TR227	5.533	54.8	50.8	2
TR60X1.5	4.598	60	57	1.5
TR014	4.423	61.7	58.9	1.4
TR209	9.431	63	57	3
TR501	6.444	63.5	59.5	2
TR005	5.383	70	67	1.5
TR108	4.856	70	67.3	1.35
TR212	7.754	76	72	2
* TR76X1.5	5.855	76	73	1.5
TR007	8.173	80	76	2
TR500	10.282	81	76	2.5
TR010	13.360	88	82	3
TR004	6.877	89	86	1.5
TR009	13.675	90	84	3
TR214	12.399	101	96.2	2.4
TR251	7.593	101.4	98.5	1.45
TR018	39.233	101.6	85.6	8
TR031	9.412	101.6	98	1.8
TR003	7.867	101.6	98.6	1.5
TR011	20.263	114	107	3.5
TR127X1.5	9.863	127	124	1.5
TR127X2X5000	10.598	127	123	2
TR127X2	13.099	127	123	2
TR001	13.423	152.4	149	1.7
TR203	20.039	203.2	199.4	1.9

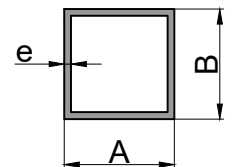
5000mm

**Macizo Redondo Extruido**



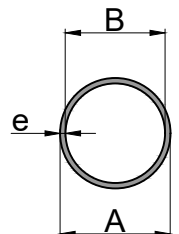
CODIGO	KG/TIRA	A
MZR25	8.187	25
MZR30	11.789	30
MZR40	20.958	40

**Tubo Cuadrado Trefilado**



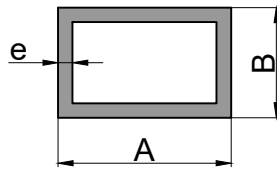
CODIGO	KG/TIRA	A	e
* TF10X10	0.420	9.7	0.7
* TF12X12	0.561	12.7	0.7
TF19X19	0.855	19	0.7
TF25X25	1.135	25	0.7

**Tubo Redondo Trefilado**



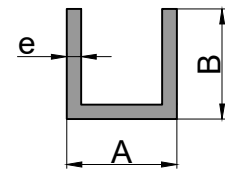
CODIGO	KG/TIRA	A	e
TFR9.52X0.8	0.366	9.52	0.8

Tubo Rectangular Extruido



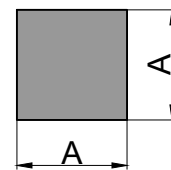
CODIGO	KG/TIRA	A	B	e	
* TC30X12X1.5	1,952	30	12	1,5	
TC031	2,353	30	20	1,5	
TC138	3,003	38	25	1,5	
* TC40X20X1.4	2,672	40	20	1,4	
TC140	2,853	40	20	1,5	
TO0349	3,135	44,5	25,4	1,4	
TC151	3,104	50	15	1,5	
TC152	6,407	50	20	3	
TC025	3,024	50	25	1,25	
* TC50X25X1.4	3,373	50	25	1,4	
TC50x25x1.5	2,900	50	25	1,5	5000mm
TC50x25x1.5	3,490	50	25	1,5	6020mm
TC150	3,604	50	25	1,5	
TC50X25X1.8	4,289	50	25	1,8	
TC50X38X2.5	5,475	50	38	2,5	5000mm
TC50X38X2.5	6,592	50	38	2,5	6020mm
TC160	3,854	60	20	1,5	
* TC60X20X1.7	4,346	60	20	1,7	
TC667	5,073	60	20	2	
TC161	4,105	60	25	1,5	
* TC60X30X1.5	4,355	60	30	1,5	
TC60X30X1.5	4,750	60	30	1,5	6200mm
TC60X35X2.5	7,497	60	35	2,5	6150mm
TC70X40X1.5	5,356	70	40	1,5	
TC171	10,412	70	40	3	
* TC75x25x1.5	4,856	75	25	1,5	
TC75x25x1.5	5,169	75	25	1,6	6200mm
TC666	6,407	75	25	2	
TC75X50X1.5	6,107	75	50	1,5	
TC793	7,292	75	50	1,8	
TC761	19,189	75	50	5	
TC796	5,222	76	25	1,6	
* TC80X40X1.5	5,857	80	40	1,5	
TC80X50X1.5	6,357	80	50	1,5	
* TC90X40X1.8	7,593	90	40	1,8	
TC297	8,410	90	40	2	
TC762	21,842	90	40	5,5	
TC100X20X1.7	6,615	100	20	1,7	
TC100X25X2.5	8,800	100	25	2,5	5500mm
TC100X25X2.5	9,920	100	25	2,5	6200mm
* TC100X40X1.8	8,193	100	40	1,8	
TC100	8,494	100	45	1,8	
TC100x45x2	9,411	100	45	2	6200mm
TO1036	7,163	101,6	44,5	1,5	
TC115	10,746	115	50	2	
TC125X50X2	11,413	125	50	2	
TC153	16,269	150	50	2,5	

Perfil "U" Extruido



CODIGO	KG/TIRA	A	B	e	Interior	
U11X19X1.5	1,151	11	19	1,5	8	
* U12X1.5	0,879	12,7	12,7	1,5	9,7	
NU018	1,036	12,7	18	1,35	10	
* U13X25X1.2	1,213	13	25	1,2	10,6	
* U14X40X1.5	2,278	14	40	1,5	11	
NU025	1,385	14,2	25	1,35	11,5	
NU040	2,016	14,2	39	1,35	11,5	
* U15X25X1.5	1,552	15	25	1,5	12	
NU751	1,593	15	28	1,4	12,2	
* U15X28X1.5	1,702	15	28	1,5	12	
NU230	1,119	15,9	15,9	1,5	12,9	
* U18X25X1.5	1,627	18	25	1,5	15	
NU084	1,352	19	19	1,5	16	
U20X10X1.2	0,782	20	10	1,25	17,5	
* U20X20X2	1,869	20	20	2	16	
* U21X12	0,918	20,9	12	1,3	18,3	
U25X13X1	0,818	25	13	1	23	
* U25X16X1.3	1,180	25	16	1,3	22,4	
* U25X1.5	1,802	25	25	1,5	22	
NU249	1,952	29	26	1,5	26	
U30x16x2	1,352	30	16	2	26	5200mm
U30x16x2	1,612	30	16	2	26	6200mm
NU067	1,627	34	17	1,5	31	
* U50X18X1.5	2,077	50	18	1,5	47	
NU340	2,002	60	11,5	1,5	57	
NU558	3,454	101	20	1,5	98	

Macizo Cuadrado Extruido



CODIGO	KG/TIRA	A
MZC8	1.0679	8