



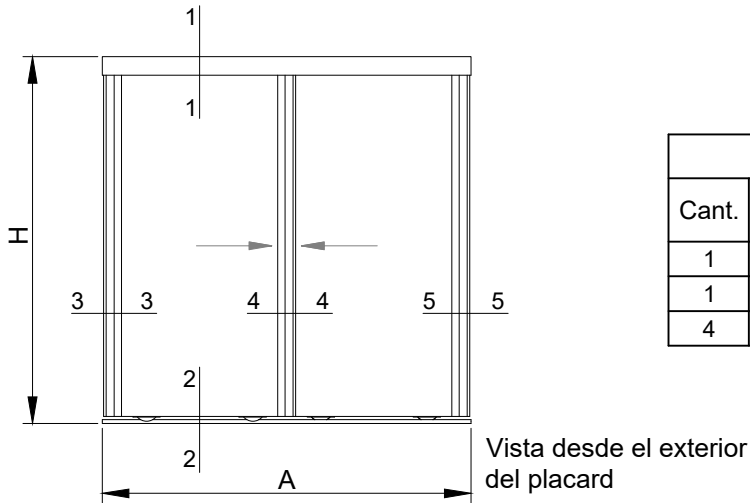
FRENTE DE PLACARD

Av. Rodolfo Lopez 1684 Quilmes (1879) Pcia. Bs. As.
Tel/Fax: 011-4200-1313 / 4250-6754
4253-0126 / 4254-1171 / 4254-1246
info@alcenor.com
www.alcenor.com

FRENTE DE PLACARD

Vistas y descuentos

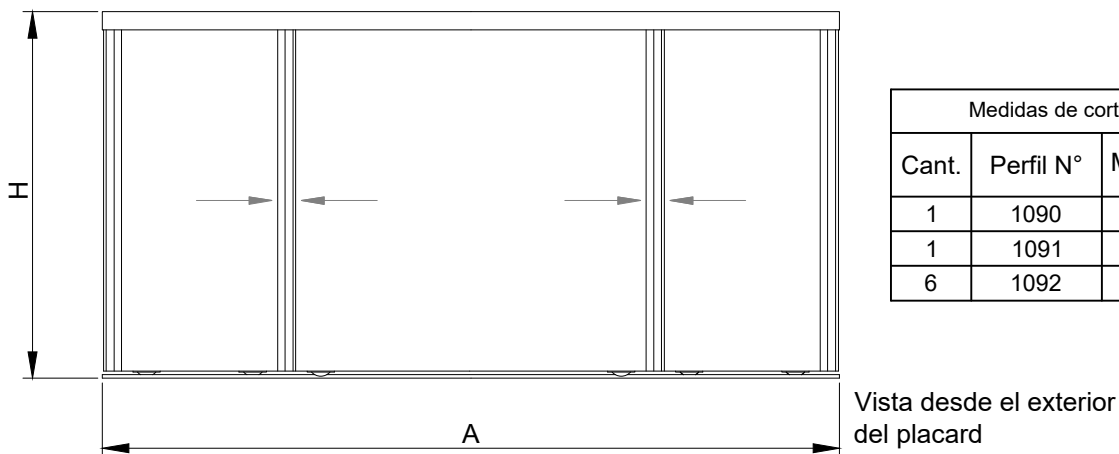
Placard 2 hojas



Medidas de corte placard de 2 hojas

Cant.	Perfil N°	Denominacion	Medida (mm)	Corte
1	1090	Guia inferior	A	90-90
1	1091	Guia superior	A	90-90
4	1092	Parante	H-34	90-90

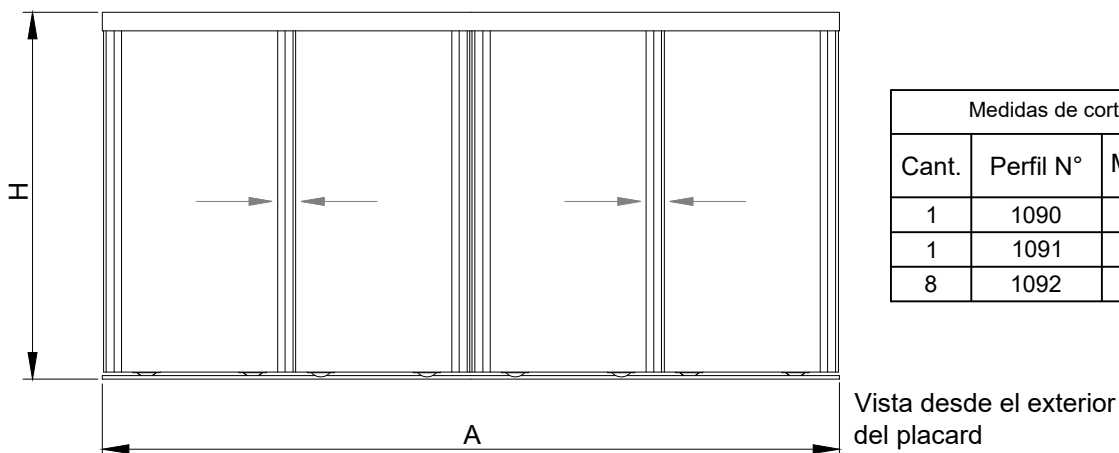
Placard 3 hojas



Medidas de corte placard de 3 hojas

Cant.	Perfil N°	Medida (mm)	Corte
1	1090	A	90-90
1	1091	A	90-90
6	1092	H-34	90-90

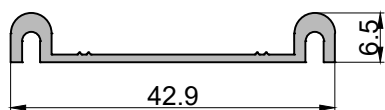
Placard 4 hojas



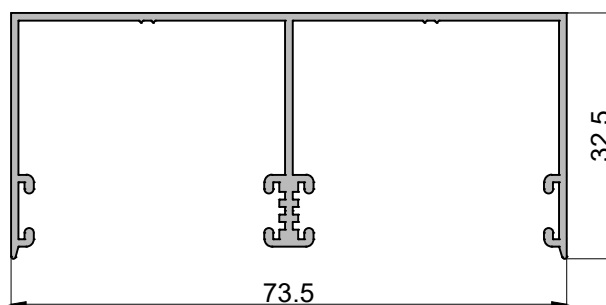
Medidas de corte placard de 4 hojas

Cant.	Perfil N°	Medida (mm)	Corte
1	1090	A	90-90
1	1091	A	90-90
8	1092	H-34	90-90

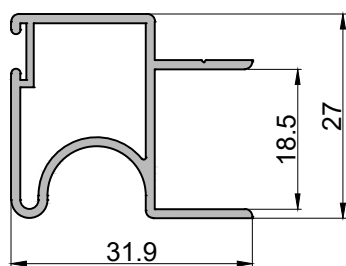
H y A son las medidas de fabricacion del placard



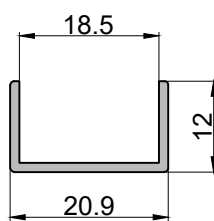
1090
Guia inferior
1.160 kg/tira
Largo: 6000 mm



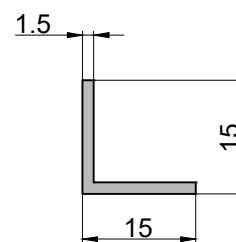
1091
Guia superior
3.210 kg/tira
Largo: 6000 mm



1092
Parante
2.038 kg/tira
Largo: 5200 mm

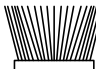
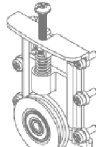



U21x12
Perfil "U"
0.810 kg/tira
Largo: 6000 mm



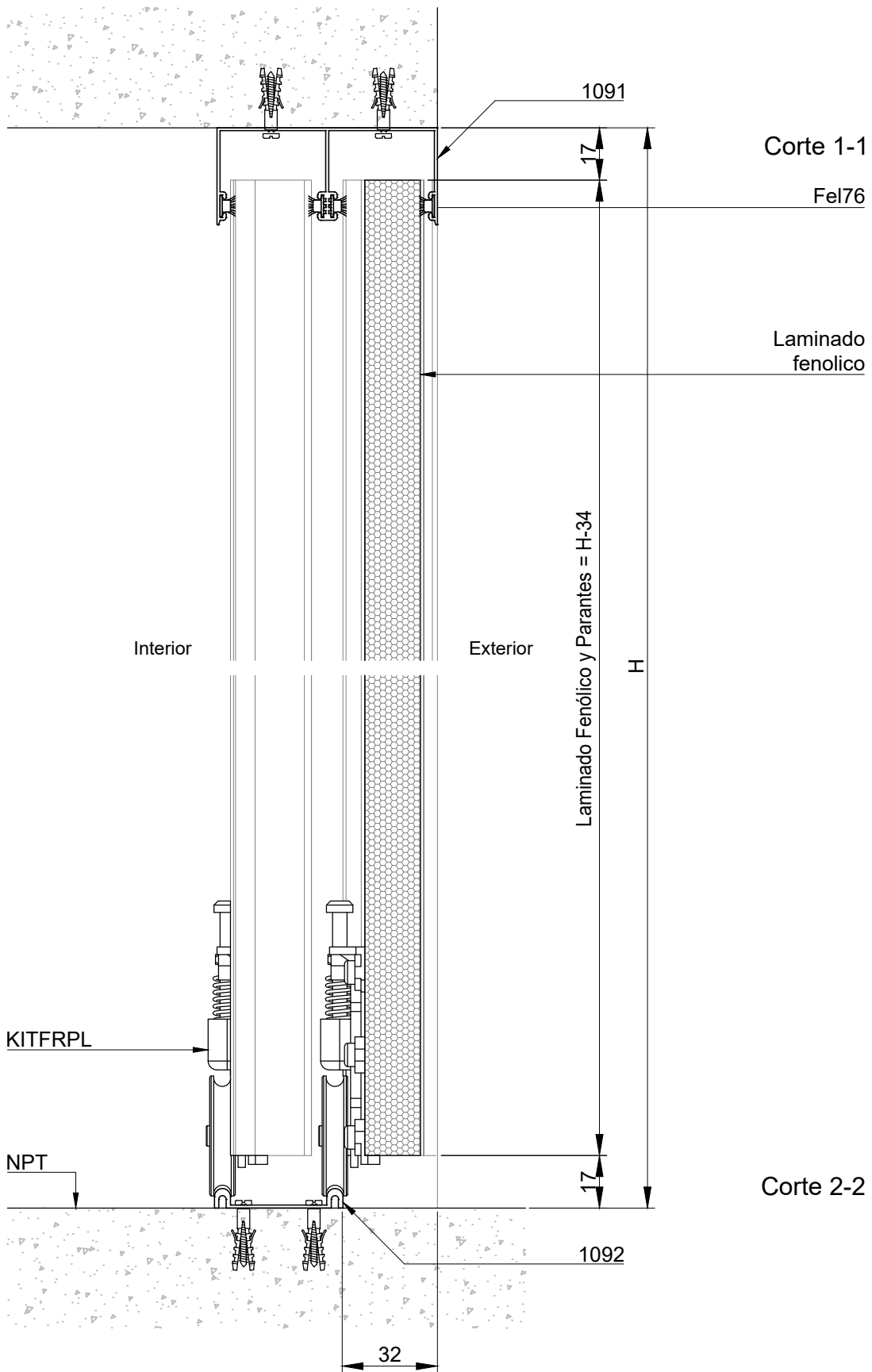
L15x1.5
Perfil "L"
0.700 kg/tira
Largo: 6000 mm

Accesorios

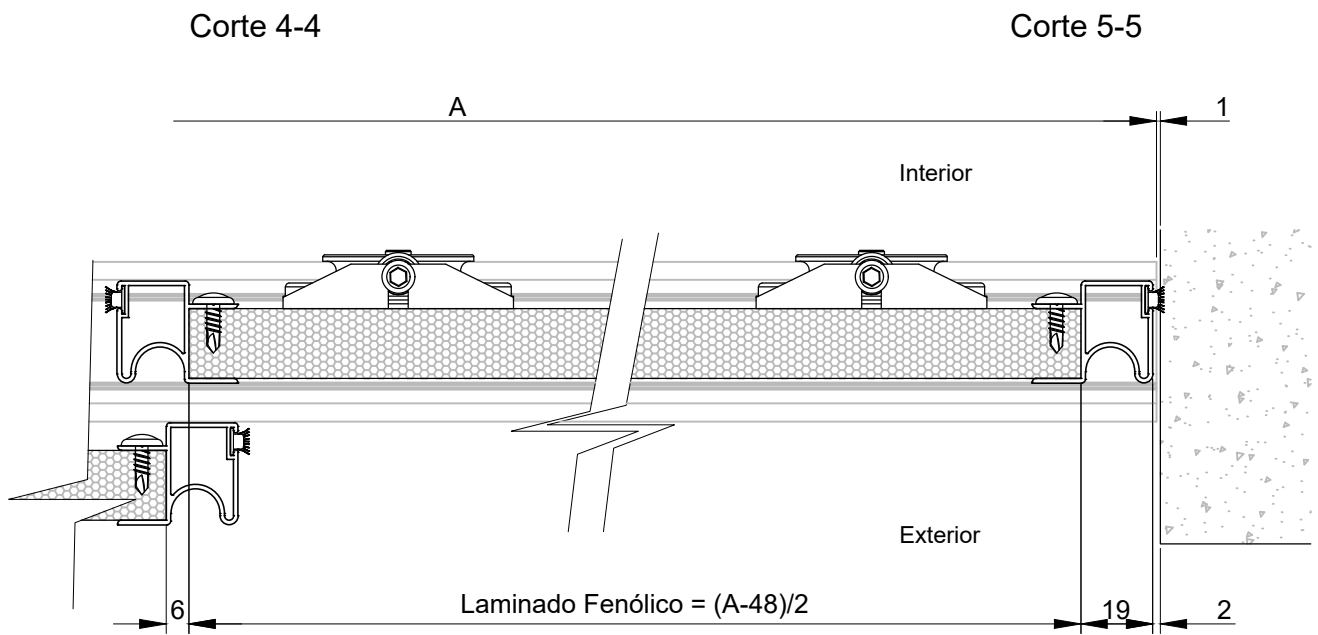
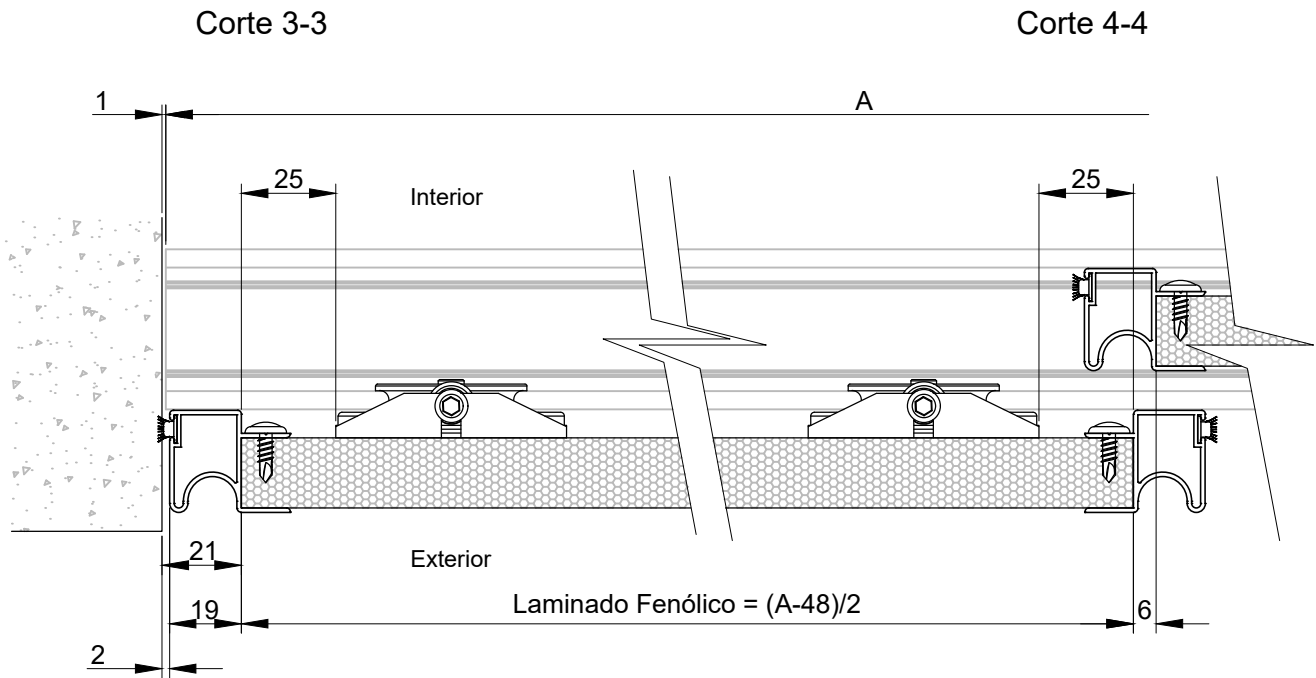
COD.	DESCRIPCION	FORMA
FEL745GR30 FEL745NE30	Felpa 7 x 4.5 (gris y negro - 30m)	
KITFRPL	Rodamiento regulable (4un)	
TORPUME	Tornillo punta mecha 7x7/16"	

FRENTE DE PLACARD

Detalle de armado - Vista lateral



NPT: nivel piso terminado

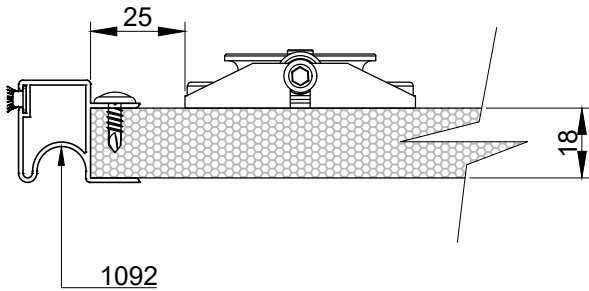


FRENTE DE PLACARD

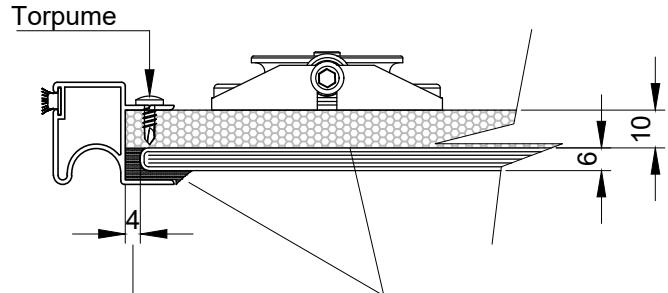
Detalle de paneles

Revestimientos:

Con placa aglomerado 18mm



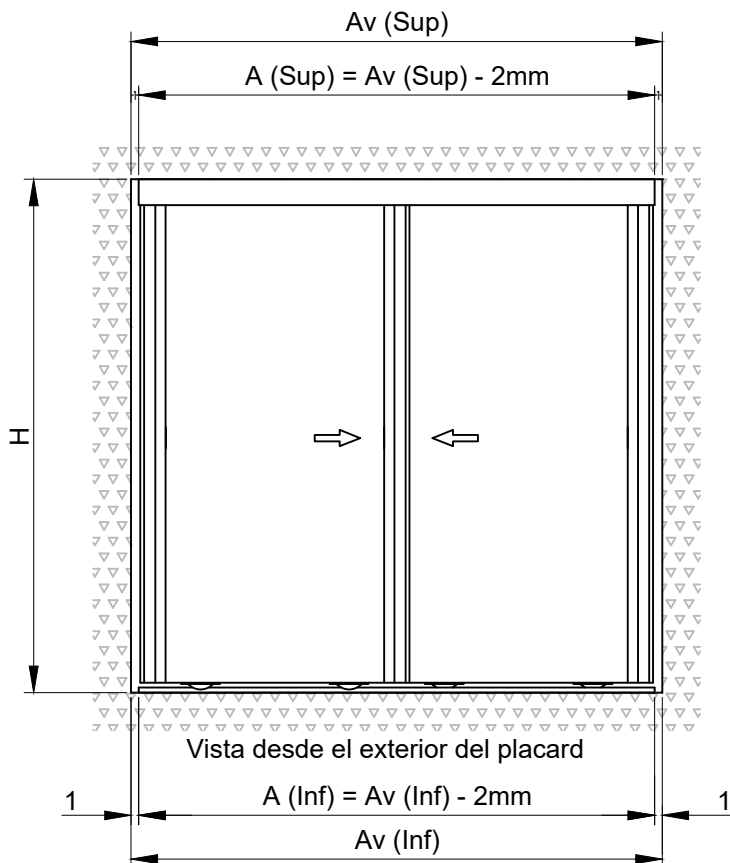
Con placa aglomerada 10mm + espejo



Luz a respetar en todos los laterales como descuento del espejo

Adhesivar con sellador siliconado neutro espejo y placa aglomerado

Medidas:



Av (Sup) = Ancho del vano superior
Av (Inf) = Ancho del vano inferior

2 hojas

Placa aglomerado:
Ancho = $(A/2) - 12$
Altura = H-34

Espejo:
Ancho = $(A/2) - 20$
Altura = H-34

4 hojas

Placa aglomerado:
Ancho = $(A/4) - 12$
Altura = H-34

Espejo:
Ancho = $(A/4) - 20$
Altura = H-34

3 hojas

Placa lateral aglomerado x 2:
Ancho = $(A/4) - 12$
Altura = H-34

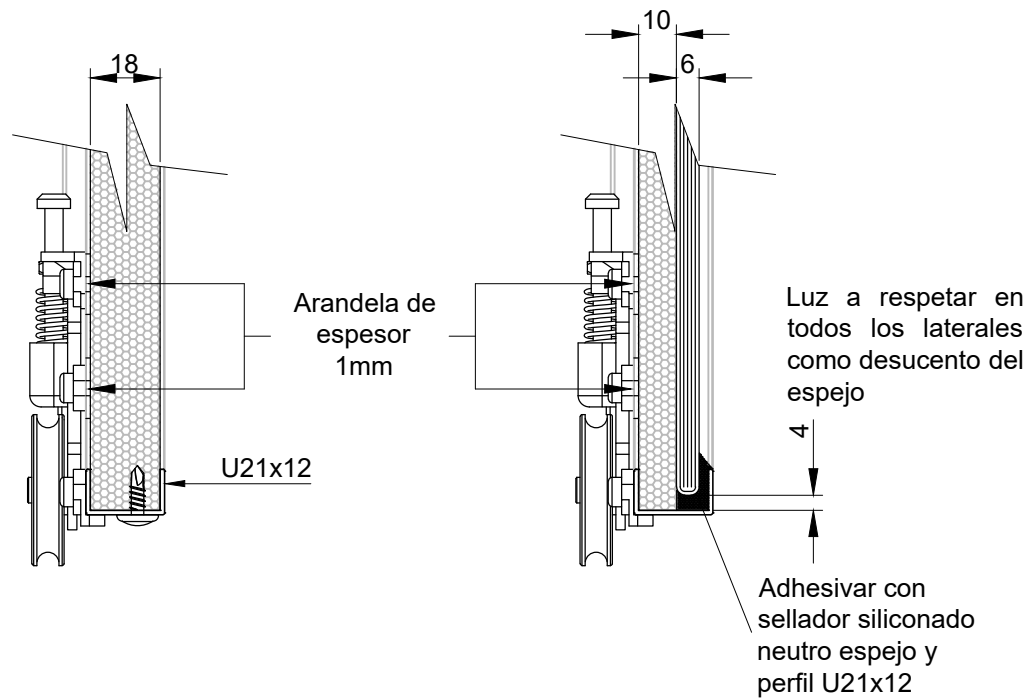
Placa central aglomerado fenolica:
Ancho = $(A/2) - 4$
Altura = H-34

Espejo lateral x 2
Ancho = $(A/4) - 20$
Altura = H-34

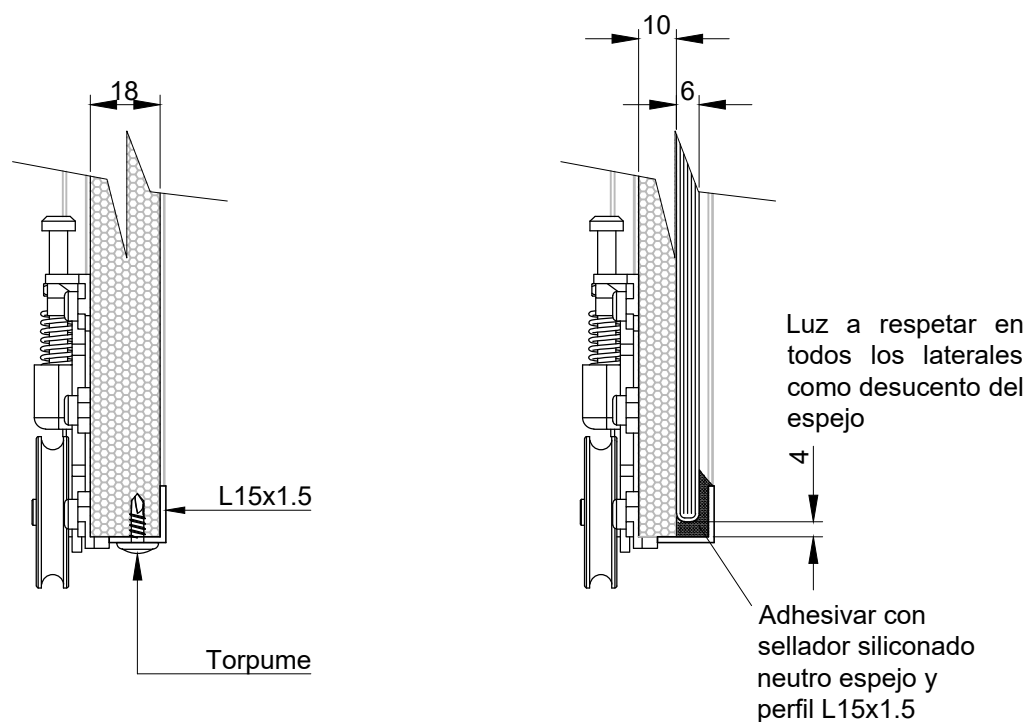
Espejo central
Ancho = $(A/2) - 12$
Altura = H-34

Opciones de perfiles zocalo y dintel:

Con perfil "U" codigo :U12x12



Con perfil "L" codigo: L15x1.5



FRENTE DE PLACARD

Explosion

