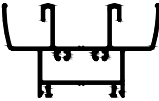
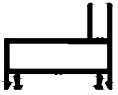
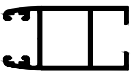
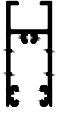


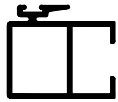
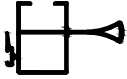


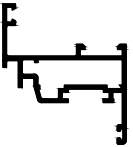
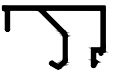

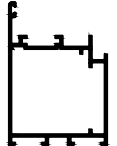
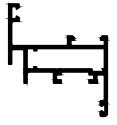
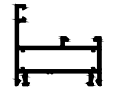
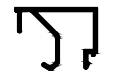
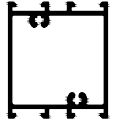


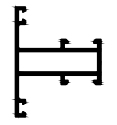




LINEA 6000

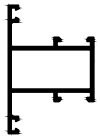
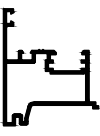
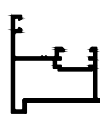

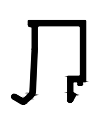
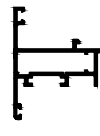





Av. Rodolfo Lopez 1684 Quilmes (1879) Pcia. Bs. As.
Tel/Fax: 011-4200-1313 / 4250-6754
4253-0126 / 4254-1171 / 4254-1246
info@alcenor.com
www.alcenor.com



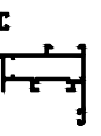
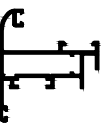


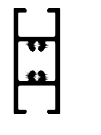
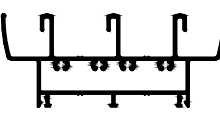
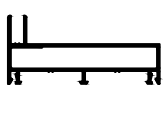
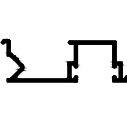
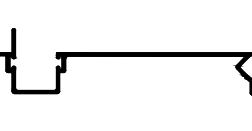
COD.	Kg/tira		DESCRIPCION	FORMA
	Largo(mm)			
6200	7.360		Umbral dintel marco v.corrediza	
	6150			
	Pag. 7			
Bonificado				
6201	4.980		Jamba marco v.corrediza	
	6150			
	Pag. 7			
Bonificado				
6203	4.590		Parante lateral hoja VS v.corrediza	
	6150			
	Pag. 7			
Bonificado				
6204	4.040		Zocalo dintel hoja VS v.corrediza	
	6150			
	Pag. 7			
Bonificado				
6205	2.520		Premarco	
	6150			
	Pag. 7			
Bonificado				
6206	1.170		Contramarco enclipable	
	6150			
	Pag. 7			
Bonificado				
6207	3.270		Parante central hoja VS v.corrediza	
	6150			
	Pag. 7			
Bonificado				
6208	4.980		Parante central con tirador VS v.corrediza	
	6150			
	Pag. 7			
Bonificado				
6209	8.320		Zocalo alto VS v.corrediza	
	6030			
	Pag. 8			
Bonificado				
6210	4.860		Marco v.abrir con camara compensadora	
	6150			
	Pag. 8			
Bonificado				



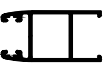




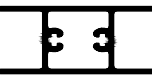



COD.	Kg/tira		DESCRIPCION	FORMA
	Largo(mm)			
6211	5.230		Hoja v. de abrir con camara compensadora	
	6150			
	Pag. 8			
Bonificado				
6212	2.350		Contra vidrio 36mm	
	6150			
	Pag. 8			
Bonificado				
6213	1.850		Acople	
	6150			
	Pag. 8			
Bonificado				
6214	6.780		Hoja p. de rebatir	
	6150			
	Pag. 8			
Bonificado				
6215	5.810		Hoja v. de abrir doble contacto	
	6150			
	Pag. 8			
Bonificado				
6216	4.750		Marco v.de abrir doble contacto / p. de rebatir / ventiluz / banderola / PF recto	
	6150			
	Pag. 9			
Bonificado				
6217	2.210		Contra vidrio 29mm	
	6150			
	Pag. 9			
Bonificado				
6218	6.720		Travesaño hoja p. de rebatir	
	6030			
	Pag. 9			
Bonificado				
6219	10.170		Zocalo hoja p.de rebatir	
	6150			
	Pag. 9			
Bonificado				
6220	1.060		Contra vidrio ext. p. de rebatir	
	6030			
	Pag. 9			
Bonificado				
6221	4.770		Travesaño angosto PF	
	6030			
	Pag. 9			
Bonificado				


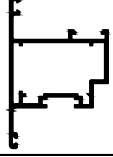
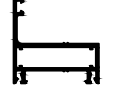
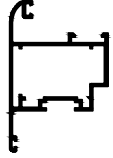
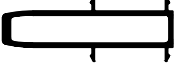
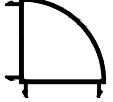

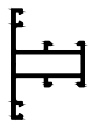



El peso expresado es estimado, por tira y se refiere a perfiles en natural. Para pintados estimar un 5% mas.

Perfiles


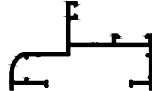
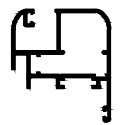
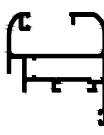
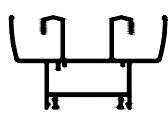
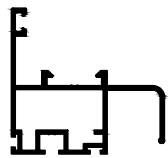
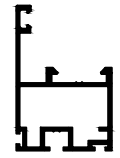


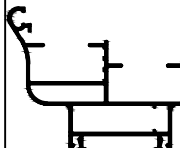

COD.	Kg/tira Largo(mm)	DESCRIPCION	FORMA
6222	5.590	Travesaño ancho PF	
	6030		
	Pag. 10		
6223	5.660	Encuentro central v. de abrir 2 hojas con camara compensadora	
	6030		
	Pag. 10		
6224	4.840	Batiente hoja DC	
	6150		
	Pag. 10		
6225	1.540	Contravidrio 22mm	
	6030		
	Pag. 10		
6226	1.470	Contravidrio 15mm	
	6150		
	Pag. 10		
6227	5.830	Hoja ventiluz	
	6150		
	Pag. 10		
6228	1.010	Tope mosquitero v.corrediza	
	6150		
	Pag. 10		
Bonificado			
6229	4.710	Marco PF curvo	
	6150		
	Pag. 10		
Bonificado			
6230	1.290	Contravidrio curvo 29mm	
	6150		
	Pag. 10		
Bonificado			
6231	1.010	Contravidrio curvo 15mm	
	6150		
	Pag. 11		
6232	1.150	Contravidrio curvo 22mm	
	6150		
	Pag. 11		

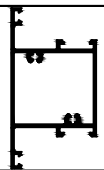
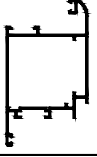




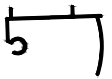
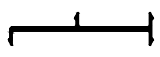



COD.	Kg/tira Largo(mm)	DESCRIPCION	FORMA
6233	0.880	Contravidrio curvo 8mm	
	6030		
	Pag. 11		
6234	5.470	Hoja curva v. de abrir con camara compensadora	
	6150		
	Pag. 11		
6235	6.210	Hoja curva v. de abrir doble contacto / banderola	
	6150		
	Pag. 11		
6236	5.170	Hoja curva ventiluz	
	6150		
	Pag. 11		
6237	1.110	Contravidrio ext. curvo p. de rebatir	
	6150		
	Pag. 12		
6238	1.210	Contravidrio 8mm	
	6150		
	Pag. 12		
6239	4.860	Travesaño hoja VS v.corrediza	
	6150		
	Pag. 12		
6240	10.380	Umbral dintel Marco 3 guias v.corrediza	
	6150		
	Pag. 12		
Bonificado			
6241	5.550	Jamba marco 3 guias v.corrediza	
	6150		
	Pag. 12		
Bonificado			
6243	3.710	Guia de cortina comun	
	6150		
	Pag. 12		
Bonificado			
6244	5.600	Guia de cortina barrio	
	6150		
	Pag. 13		

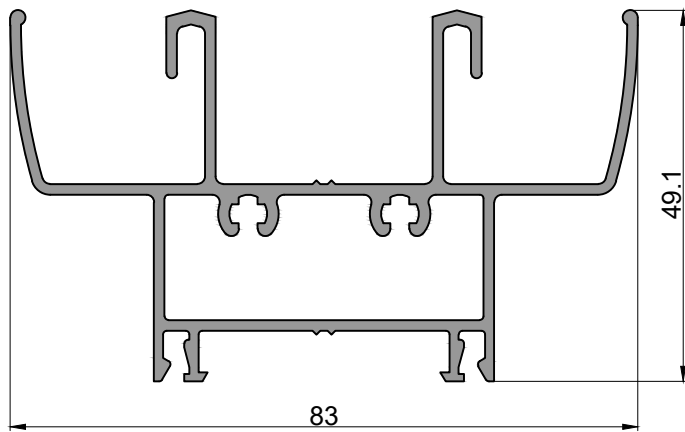
COD.	Kg/tira		DESCRIPCION	FORMA
	Largo(mm)			
6245	4.840		Tapacinta	
	6150			
	Pag. 13			
Bonificado				
6246	1.670		Encuentro central 4 hojas v.corrediza	
	6150			
	Pag. 13			
6248	3.760		Parante lateral hoja DVH v.corrediza	
	6150			
	Pag. 13			
Bonificado				
6249	4.010		Zocalo dintel hoja DVH v.corrediza	
	6150			
	Pag. 13			
Bonificado				
6250	3.650		Parante central hoja DVH v.corrediza	
	6150			
	Pag. 13			
Bonificado				
6251	5.190		Parante central hoja con tirador DVH v.corrediza	
	6150			
	Pag. 13			
6252	7.210		Zocalo alto hoja DVH v.corrediza	
	6150			
	Pag. 14			
Bonificado				
6253	4.120		Travesaño hoja DVH v.corrediza	
	6030			
	Pag. 14			
6254	2.140		Bisagra tapacinta	
	6150			
	Pag. 14			
Bonificado				
6255	2.810		Mosquitero v.corrediza	
	6150			
	Pag. 14			
6256	3.140		Travesaño mosquitero	
	6150			
	Pag. 14			

COD.	Kg/tira		DESCRIPCION	FORMA
	Largo(mm)			
6257	1.680		Contravidrio curvo 36mm	
	6030			
	Pag. 14			
6258	6.390		Hoja v.proyectante	
	6150			
	Pag. 14			
6259	4.460		Marco v.proyectante	
	6150			
	Pag. 14			
6260	6.760		Hoja v.proyectante curva	
	6150			
	Pag. 14			
6261	7.870		Columna acople reforzada	
	6150			
	Pag. 15			
6262	4.500		Acople 90°	
	6150			
	Pag. 15			
6263	10.270		Zocalo alto PF	
	6150			
	Pag. 15			
6264	4.160		Travesaño PF curvo	
	6150			
	Pag. 15			
6265	3.940		Columna 45°	
	6150			
	Pag. 15			
6266	2.340		Marco VR v. de abrir y PF	
	6150			
	Pag. 15			
6267	2.630		Marco VR v.corrediza	
	6030			
	Pag. 15			

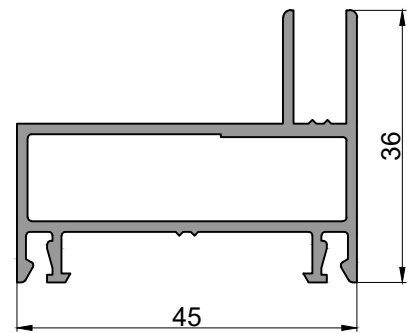
Perfiles

COD.	Kg/tira		DESCRIPCION	FORMA
	Largo(mm)			
6268	2.740		Tavesaño VR v.corrediza	
	6030			
	Pag. 15			
202	4.600		Marco de rebatir y PF 75mm	
	6150			
	Pag. 16			
Bonificado				
210	6.180		Hoja v. de abrir VS doble contacto	
	6150			
	Pag. 11			
Bonificado				
211	5.750		Hoja v. de abrir DVH doble contacto sin contravidrio	
	6150			
	Pag. 11			
Bonificado				
280	7.680		Marco perimetral v.corrediza 45°	
	6030			
	Pag. 16			
506	4.140		Zocalo dintel hoja con tirador guillotina	
	6020			
	Pag. 16			
507	3.650		Hoja guillotina	
	6030			
	Pag. 16			
508	1.120		Contravidrio VS guillotina	
	6020			
	Pag. 16			
510	1.020		Contravidrio DVH gullotina	
	6020			
	Pag. 16			
643	7.720		Marco gullotina 45mm	
	6030			
	Pag. 16			
1223	7.720		Zocalo con contravidrio p. de abrir	
	6030			
	Pag. 17			

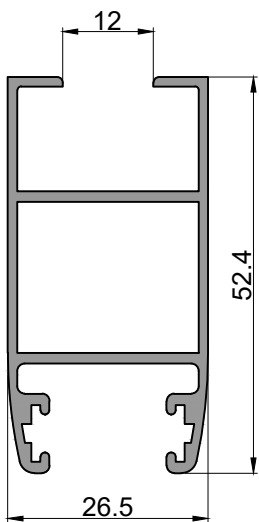
COD.	Kg/tira		DESCRIPCION	FORMA
	Largo(mm)			
1272	6.250		Travesaño contravidrio p. de abrir	
	6030			
	Pag. 17			
1273	7.650		Parante puerta con contravidrio	
	6150			
	Pag. 17			
3125	1.110		Contramarco atornillable	
	6200			
	Pag. 17			
3901	4.530		Premarco 3 guias v.corrediza	
	6150			
	Pag. 18			
5989 PLEPO	1.130		Varilla de accionamiento aluminio o poliamida	
	6030			
	Pag. 18			
6089	3.810		Rotula M 175°/140°	
	6150			
	Pag. 18			
6090	3.360		Rotula H 175°/140°	
	6000			
	Pag. 18			
6902	2.830		Acople 80mm a 45mm	
	6030			
	Pag. 18			
6903	2.830		Acople 80mm a 80mm	
	6030			
	Pag. 18			
11066	3.350		Premarco 52mm	
	6300			
	Pag. 18			
Bonificado				
11727	2.510		Premarco M2	
	6150			
	Pag. 18			
Bonificado				



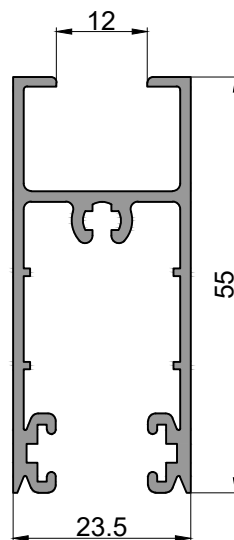
6200
Marco umbral dintel v.corrediza
7.360 kg/tira
Largo: 6150 mm
Bonificado



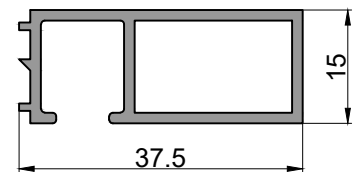
6201
Jamba marco v.corrediza
4.980 kg/tira
Largo: 6150 mm
Bonificado



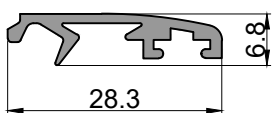
6203
Parante lateral hoja
VS v.corrediza
4.590 kg/tira
Largo: 6150 mm
Bonificado



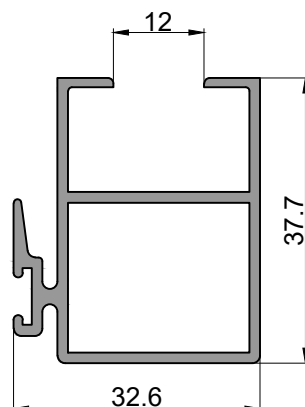
6204
Zocalo dintel hoja
VS v.corrediza
4.040 kg/tira
Largo: 6150 mm
Bonificado



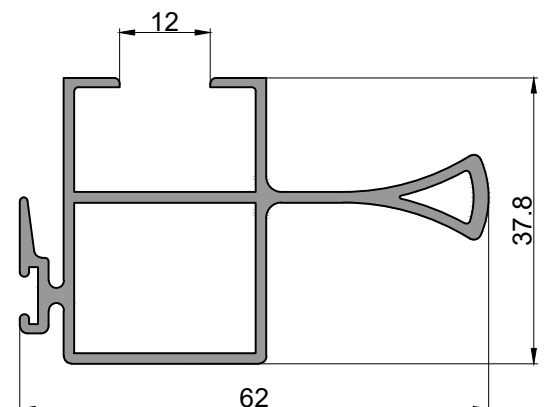
6205
Premarco
2.520 kg/tira
Largo: 6150 mm
Bonificado



6206
Contramarco
1.170 kg/tira
Largo: 6150 mm
Bonificado

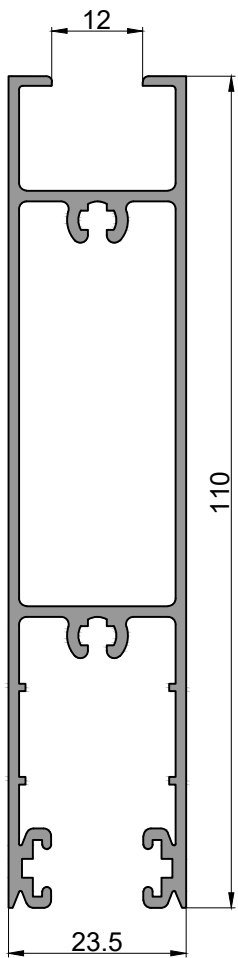


6207
Parante central hoja VS
v.corrediza
3.270 kg/tira
Largo: 6150 mm
Bonificado

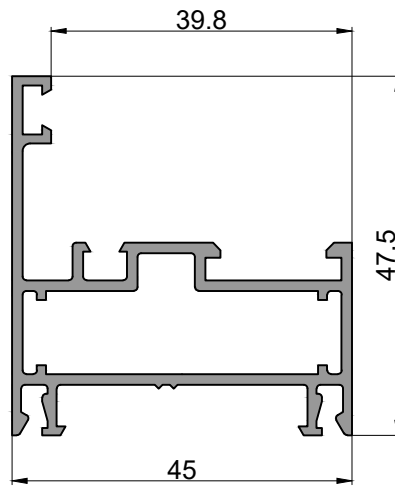


6208
Parante central con tirador
VS v.corrediza
4.980 kg/tira
Largo: 6150 mm

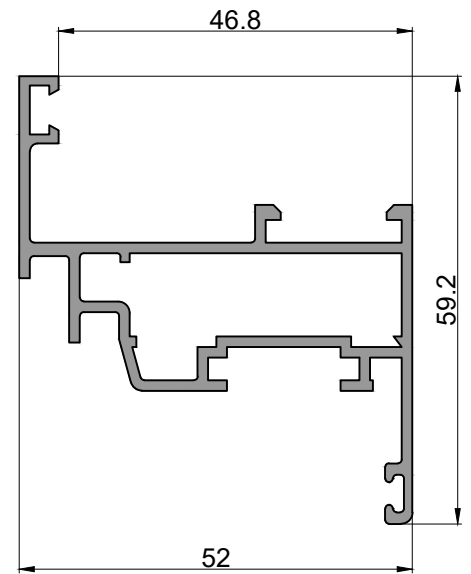
Perfiles



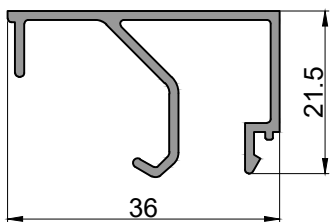
6209
Zocalo alto VS
v.corrediza
8.320 kg/tira
Largo: 6030 mm
Bonificado



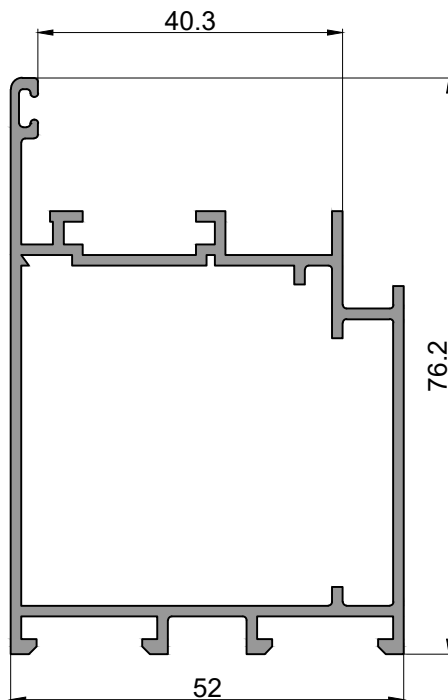
6210
Marco de ventana de abrir
con camara compensadora
4.860 kg/tira
Largo: 6150 mm



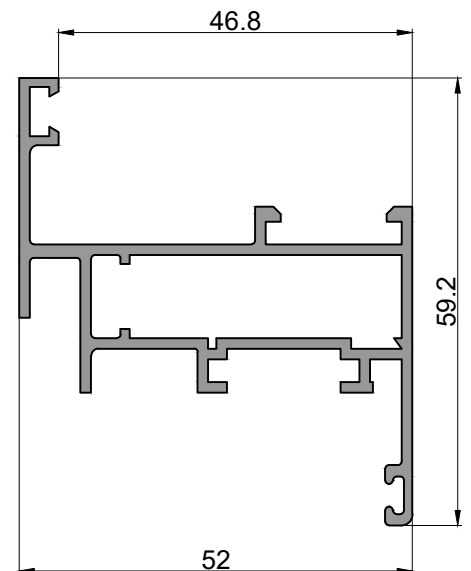
6211
Hoja v. de abrir con
camara compensadora
5.230 kg/tira
Largo: 6150 mm



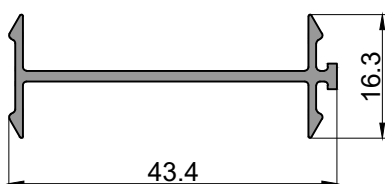
6212
Contravidrio 36mm
2.350 kg/tira
Largo: 6150 mm



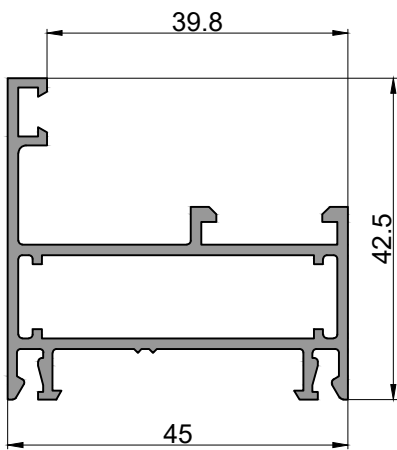
6214
Hoja p. de rebatir
6.780 kg/tira
Largo: 6150 mm
Bonificado



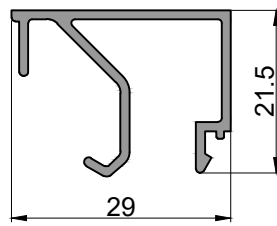
6215
Hoja v. de abrir doble contacto
5.810 kg/tira
Largo: 6150 mm



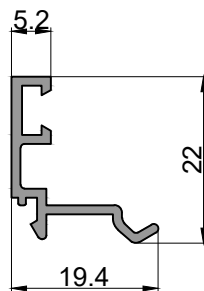
6213
Acople
1.850 kg/tira
Largo: 6150 mm
Bonificado



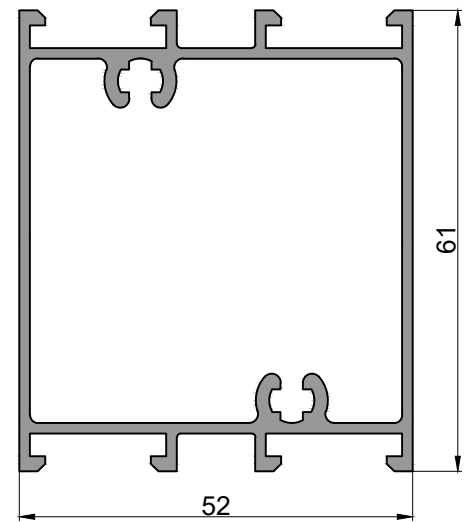
6216
Marco v.de abrir doble contacto /
p. de rebatir / ventiluz /
banderola / PF recto
4.750 kg/tira
Largo: 6150 mm
Bonificado



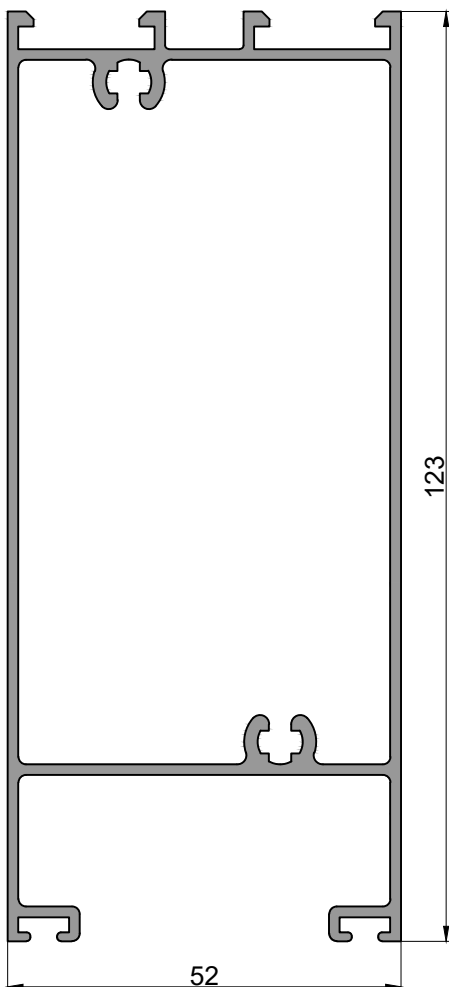
6217
Contra vidrio 29mm
2.210 kg/tira
Largo: 6150 mm



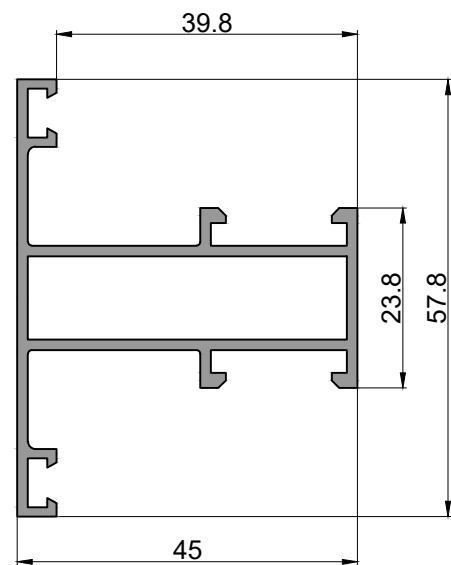
6220
Contra vidrio ext.
p. de rebatir
1.060 kg/tira
Largo: 6030 mm
Bonificado



6218
Travesaño hoja p. de rebatir
6.720 kg/tira
Largo: 6030 mm
Bonificado

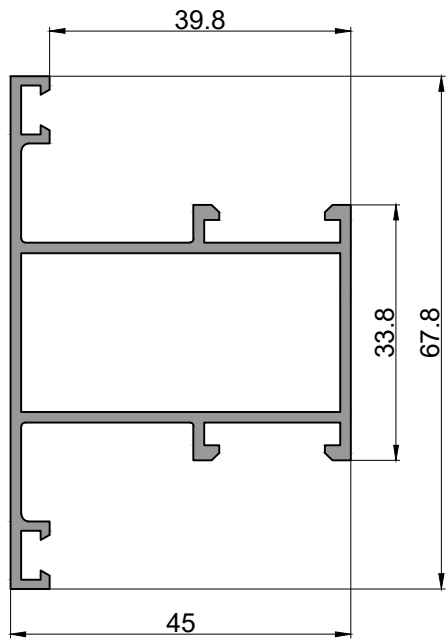


6219
Zocalo hoja
p. de rebatir
10.170 kg/tira
Largo: 6150 mm
Bonificado

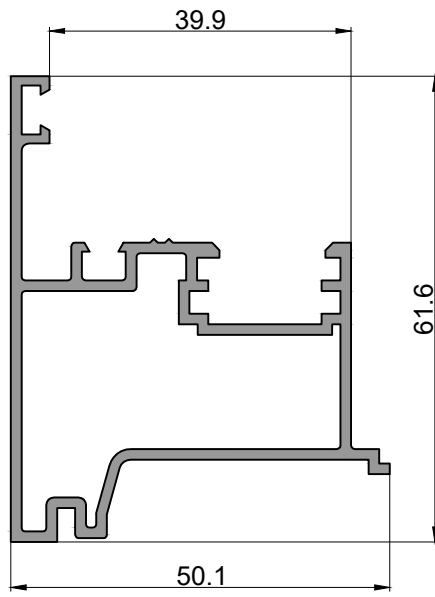


6221
Travesaño angosto PF
4.770 kg/tira
Largo: 6030 mm

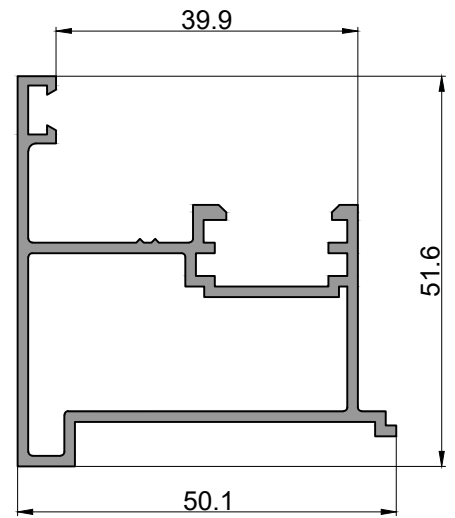
Perfiles



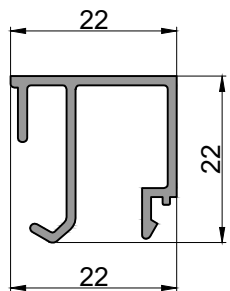
6222
Travesaño ancho PF
5.580 kg/tira
Largo: 6030 mm



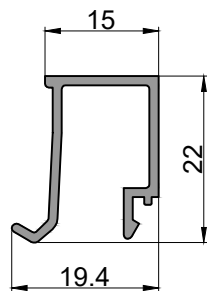
6223
Encuentro central 2 hojas
ventana de abrir con camara
5.660 kg/tira
Largo: 6150 mm



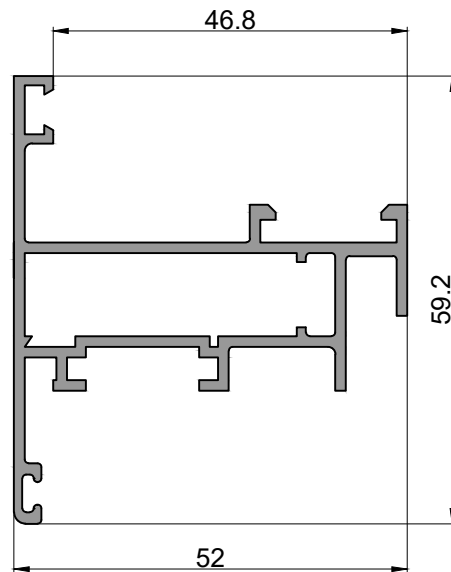
6224
Batiente hoja DC
4.840 kg/tira
Largo: 6150 mm
Bonificado



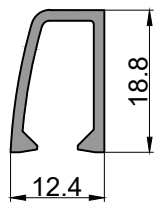
6225
Contravidrio 22mm
1.540 kg/tira
Largo: 6030 mm



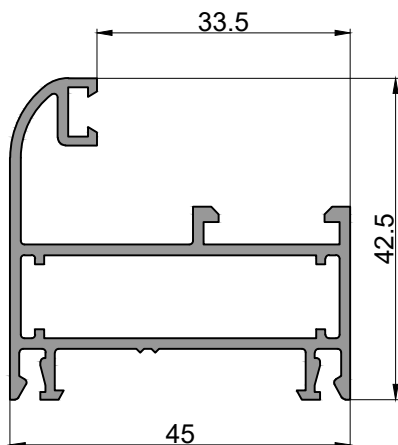
6226
Contravidrio 15mm
1.470 kg/tira
Largo: 6150 mm



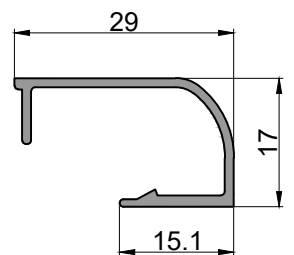
6227
Hoja ventiluz
5.830 kg/tira
Largo: 6150 mm



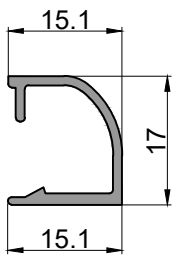
6228
Tope mosquitero
v.corrediza
1.010 kg/tira
Largo: 6150 mm
Bonificado



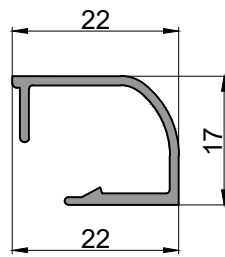
6229
Marco PF curvo
4.700 kg/tira
Largo: 6150 mm
Bonificado



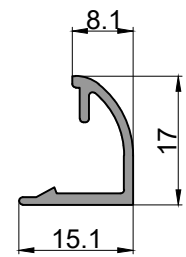
6230
Contravidrio curvo 29mm
1.290 kg/tira
Largo: 6030 mm
Bonificado



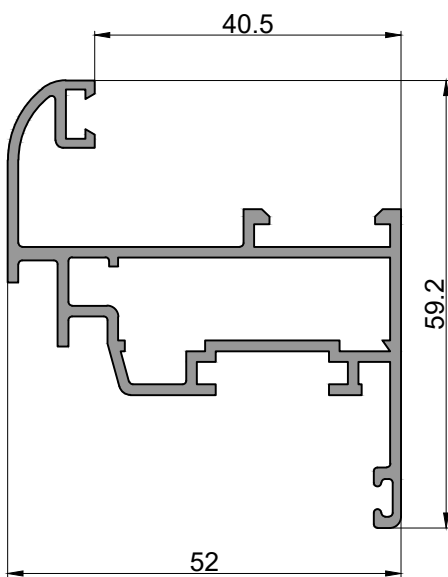
6231
 Contravidrio curvo 15mm
 1.010 kg/tira
 Largo: 6030 mm



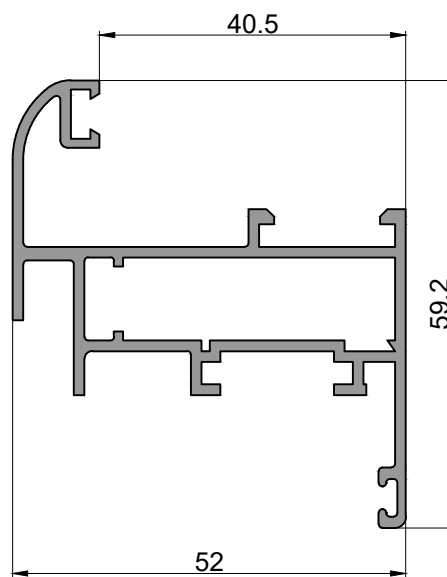
6232
 Contravidrio curvo 22mm
 1.150 kg/tira
 Largo: 6150 mm



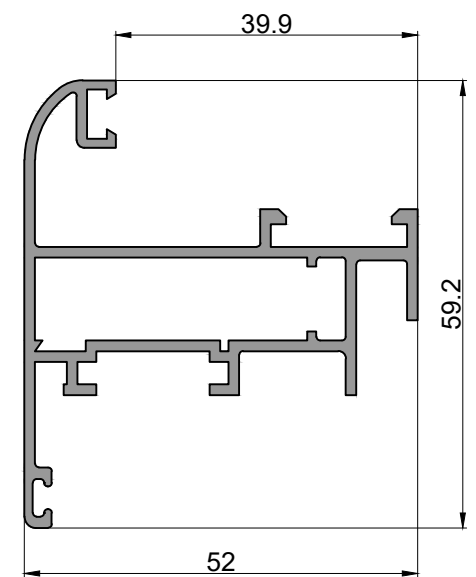
6233
 Contravidrio curvo 8mm
 0.880 kg/tira
 Largo: 6030 mm



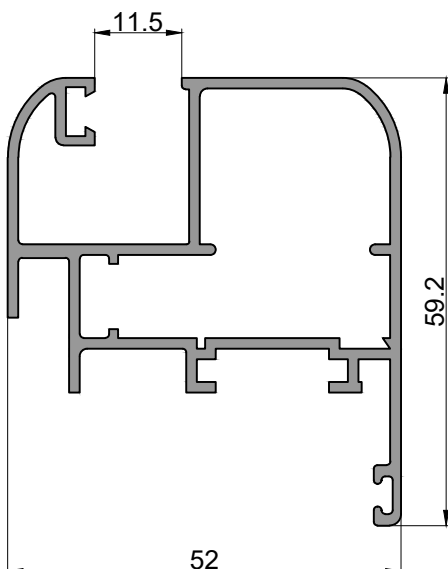
6234
 Hoja curva v. de abrir con
 camara compensadora
 5.470 kg/tira
 Largo: 6150 mm



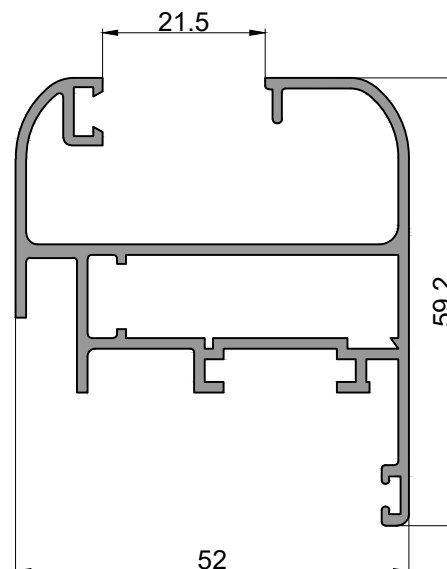
6235
 Hoja curva v. de abrir doble
 contacto / banderola
 6.210 kg/tira
 Largo: 6150 mm



6236
 Hoja curva ventiluz
 5.170 kg/tira
 Largo: 6150 mm
 Bonificado

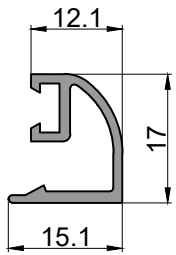


210
 Hoja v.corrediza
 VS doble contacto
 6.180 kg/tira
 Largo: 6150 mm
 Bonificado

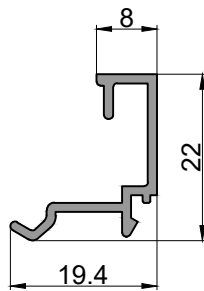


211
 Hoja curva
 v. de abrir DVH
 doble contacto
 sin contravidrio
 5.750 kg/tira
 Largo: 6150 mm
 Bonificado

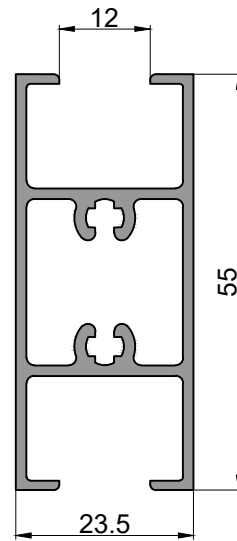
Perfiles



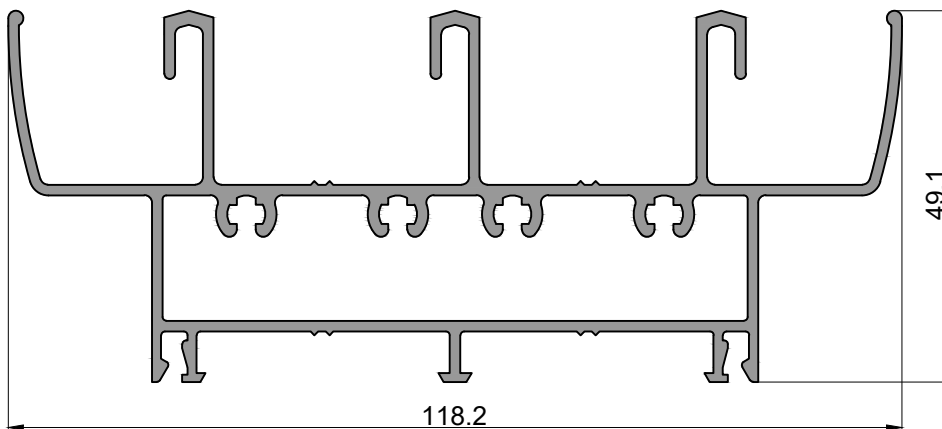
6237
 Contravidrio ext.
 curvo p. de rebatir
 1.110 kg/tira
 Largo: 6150 mm



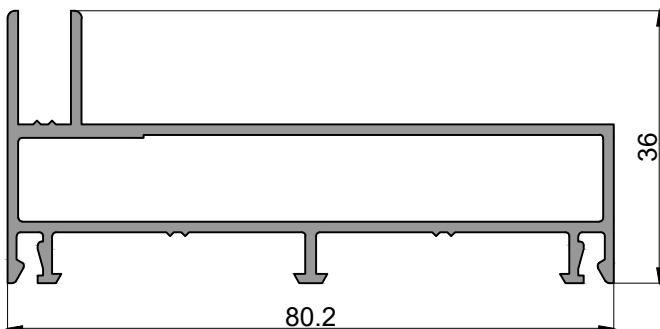
6238
 Contravidrio 8mm
 1.210 kg/tira
 Largo: 6150 mm



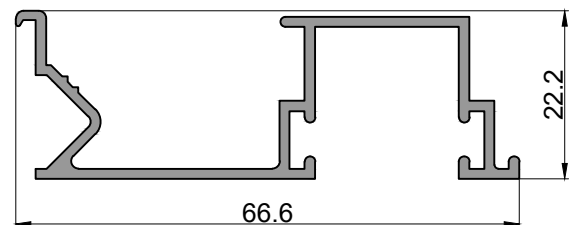
6239
 Travesaño hoja
 VS v. corrediza
 4.860 kg/tira
 Largo: 6150 mm



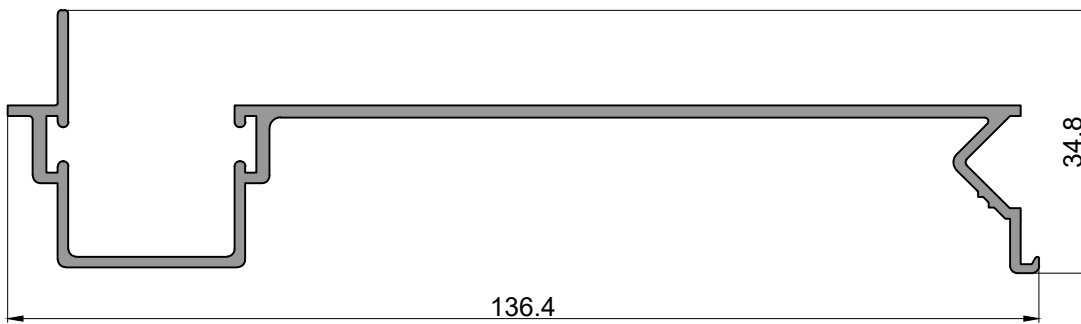
6240
 Umbral dintel marco
 3 guias v.corrediza
 10.380 kg/tira
 Largo: 6150 mm
 Bonificado



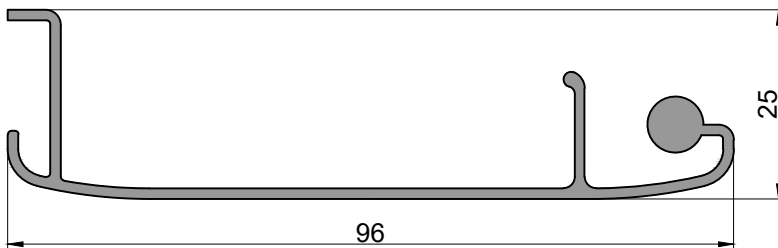
6241
 Jamba marco 3 guias v.corrediza
 5.550 kg/tira
 Largo: 6150 mm
 Bonificado



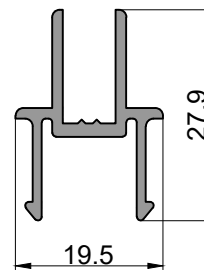
6243
 Guia de cortina comun
 3.710 kg/tira
 Largo: 6150 mm
 Bonificado



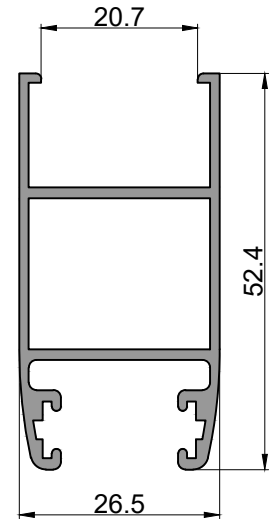
6244
Guía de cortina barro
5.600 kg/tira
Largo: 6150 mm



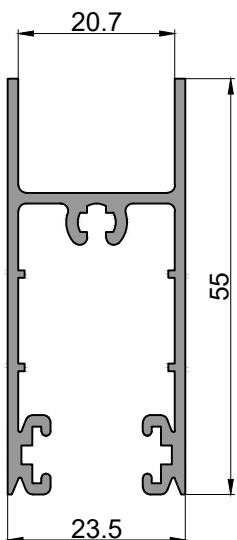
6245
Tapacinta
4.840 kg/tira
Largo: 6150 mm
Bonificado



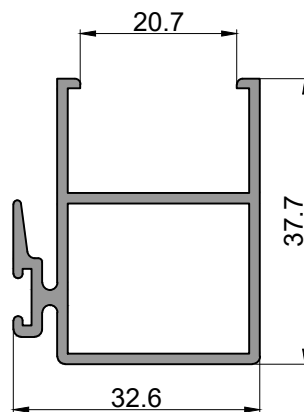
6246
Encuentro central de
4 hojas v.corrediza
1.670 kg/tira
Largo: 6150 mm



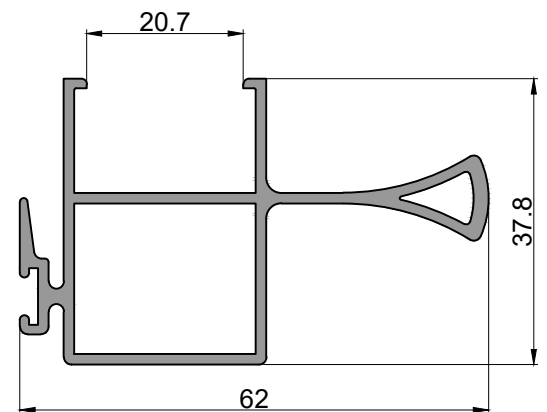
6248
Parante lateral hoja
DVH v.corrediza
3.760 kg/tira
Largo: 6150 mm
Bonificado



6249
Zocalo dintel hoja
DVH v.corrediza
4.010 kg/tira
Largo: 6150 mm
Bonificado

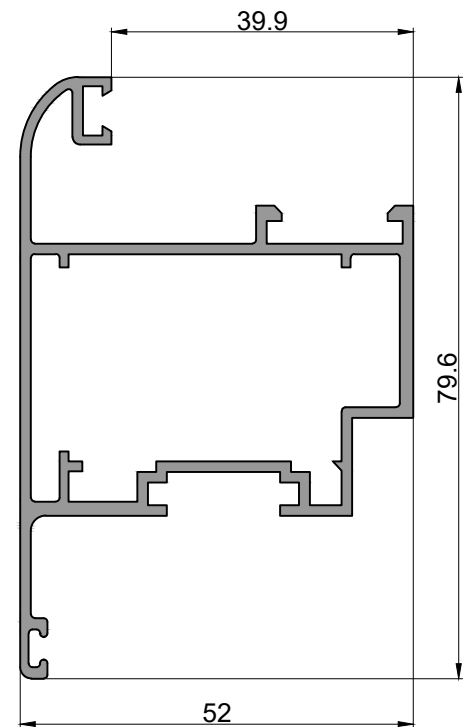
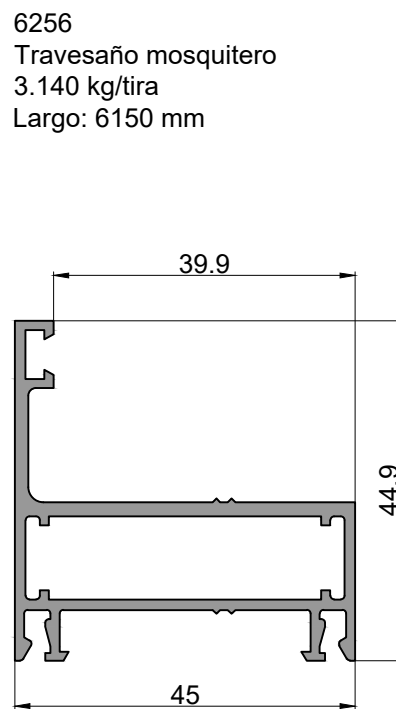
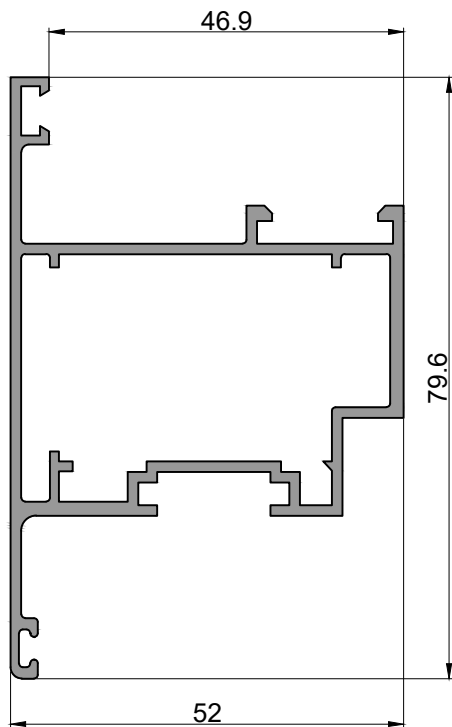
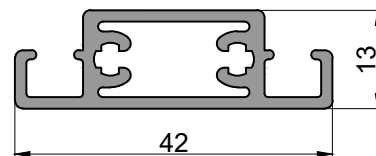
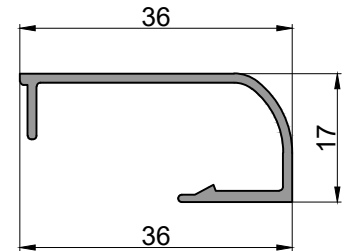
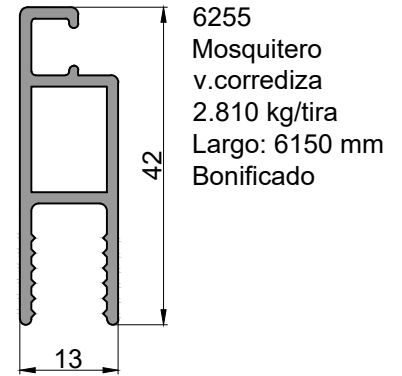
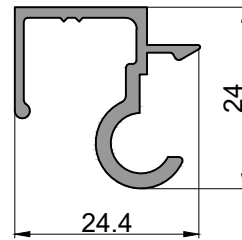
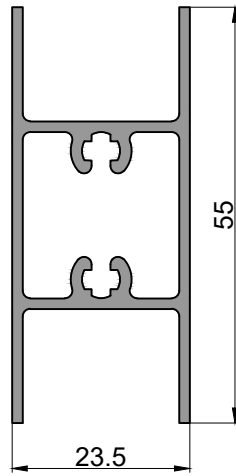
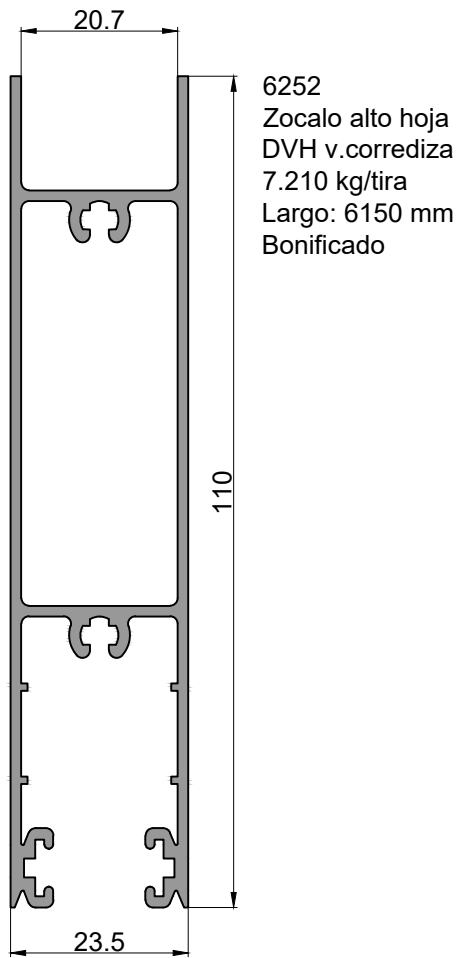


6250
Parante central hoja
DVH v.corrediza
3.650 kg/tira
Largo: 6150 mm
Bonificado



6251
Parante central hoja con
tirador DVH v.corrediza
5.190 kg/tira
Largo: 6150 mm

Perfiles

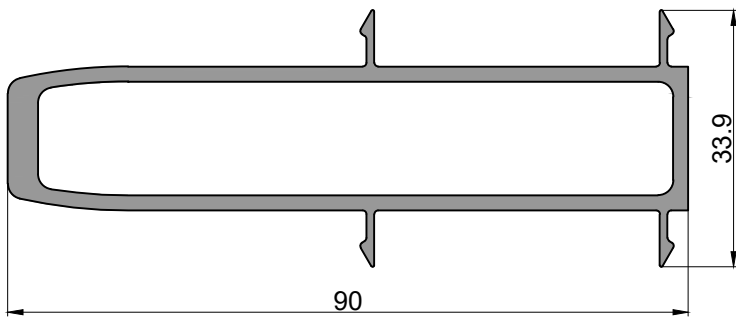


6258
Hoja v.protectante
6.390 kg/tira
Largo: 6150 mm

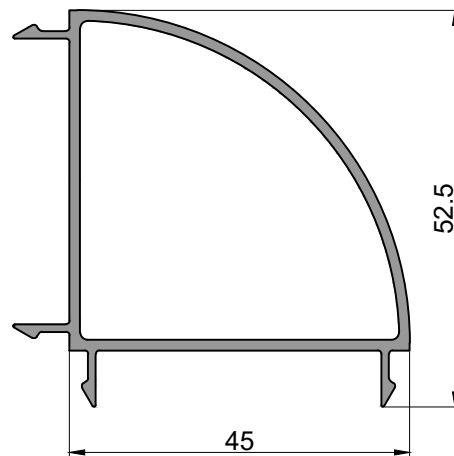
6259
Marco v.proyectante
4.460 kg/tira
Largo: 6150 mm

6260
Hoja v.proyectante curva
6.760 kg/tira
Largo: 6150 mm

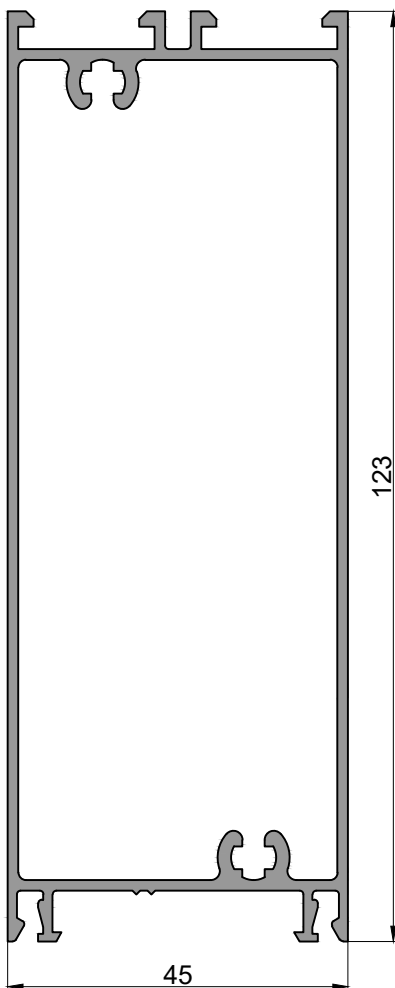
Perfiles



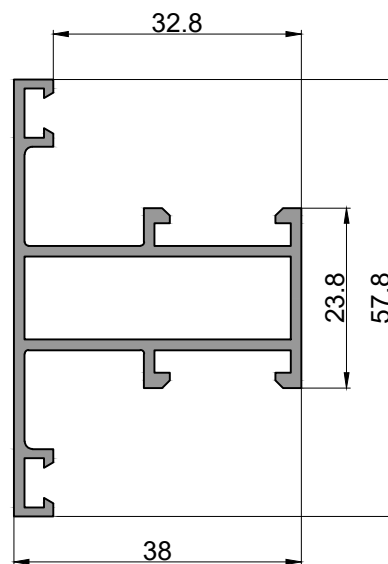
6261
Columna acople reforzada
7.870 kg/tira
Largo: 6150 mm



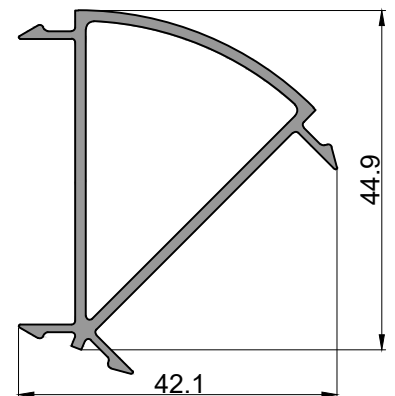
6262
Acople 90°
4.500 kg/tira
Largo: 6150 mm



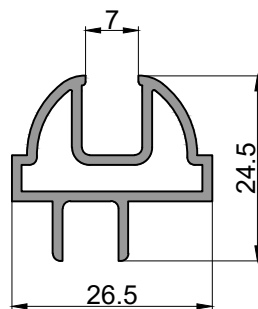
6263
Zocalo alto PF
10.270 kg/tira
Largo: 6150 mm



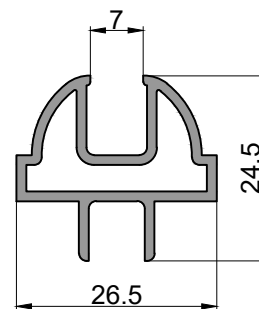
6264
Travesaño para PF curvo
4.160 kg/tira
Largo: 6150 mm



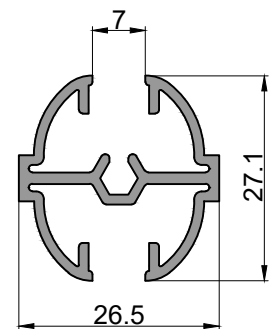
6265
Columna 45°
3.940 kg/tira
Largo: 6150 mm



6266
Marco VR v. de abrir y PF
2.340 kg/tira
Largo: 6150 mm

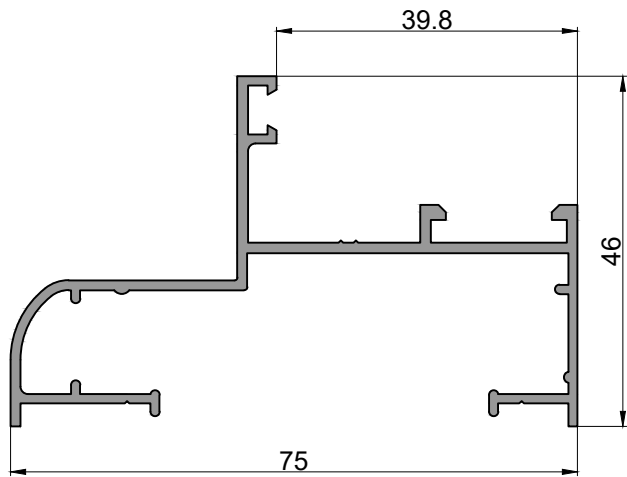


6267
Marco VR v.corrediza
2.630 kg/tira
Largo: 6030 mm

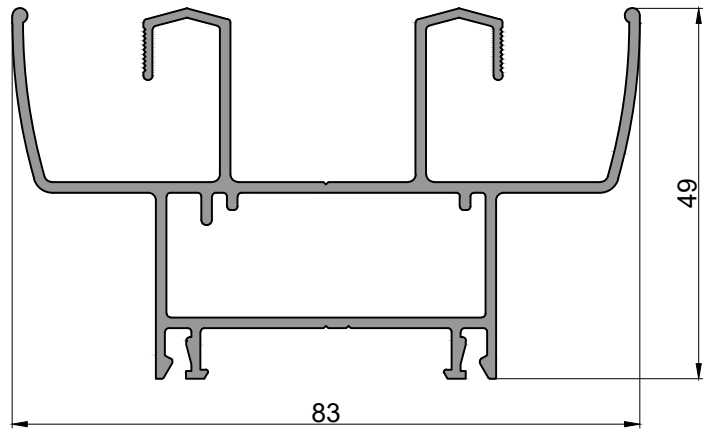


6268
Travesaño VR v.corrediza
2.740 kg/tira
Largo: 6030 mm

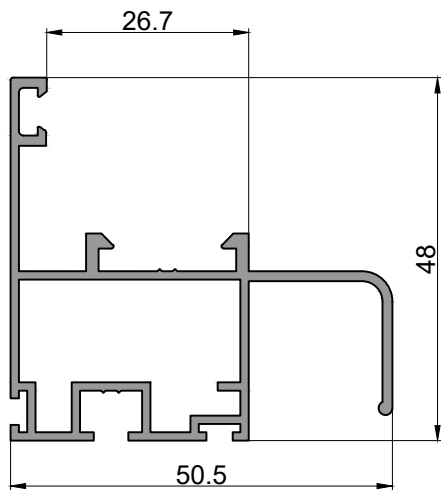
Perfiles



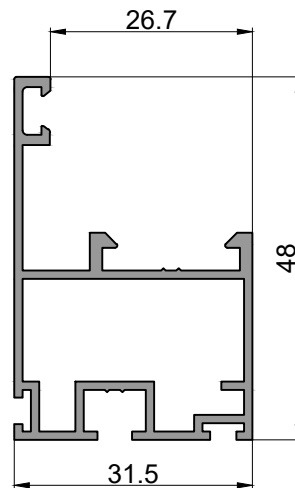
202
Marco p. de rebatir y PF 75mm
4.600 kg/tira
Largo: 6150 mm
Bonificado



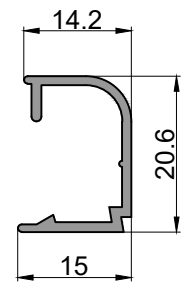
280
Marco perimetral v.corrediza 45°
7.680 kg/tira
Largo: 6030 mm



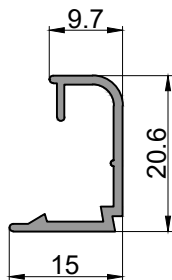
506
Zocalo dintel hoja
con tirador guillotina
4.140 kg/tira
Largo: 6020 mm



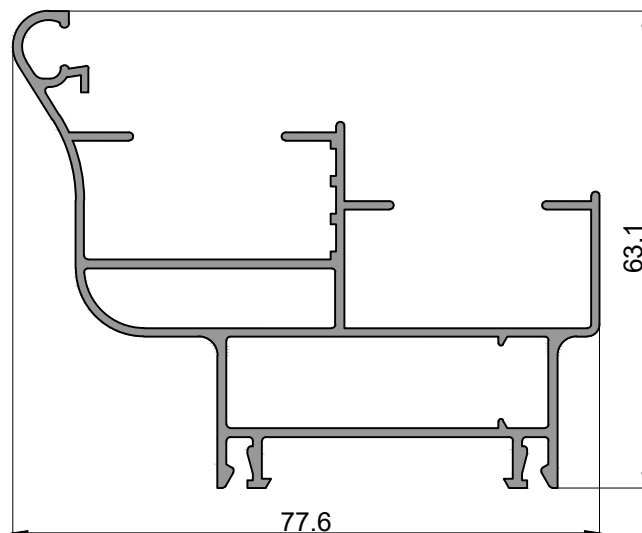
507
Hoja guillotina
3.650 kg/tira
Largo: 6030 mm



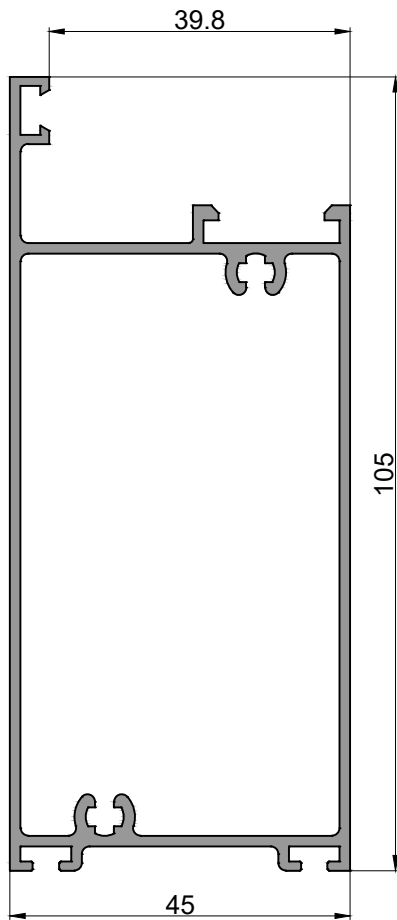
508
Contravidrio VS
guillotina
1.120 kg/tira
Largo: 6020 mm



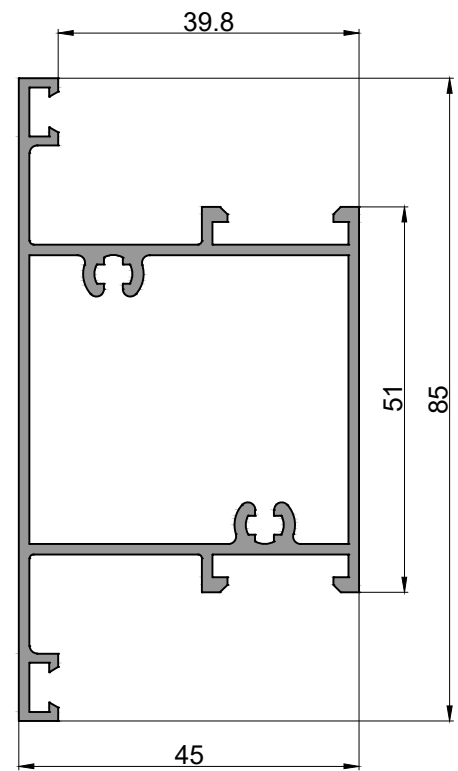
510
Contravidrio DVH
guillotina
1.020 kg/tira
Largo: 6020 mm



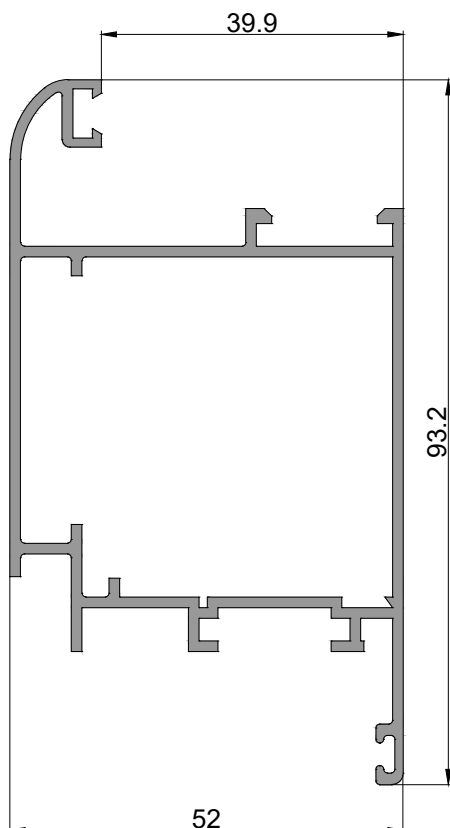
643
Marco guillotina
45mm
7.720 kg/tira
Largo: 6030 mm



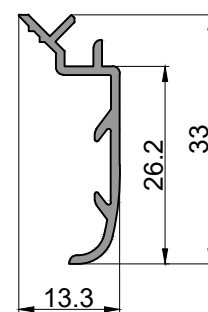
1223
Zocalo con
contravidrio
p. de abrir
7.720 kg/tira
Largo: 6030 mm



1272
Travesaño con contravidrio
p. de abrir
6.250 kg/tira
Largo: 6030 mm

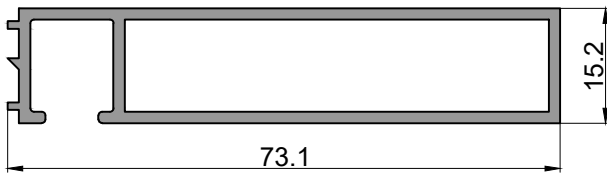


1273
Parante puerta
con contravidrio
7.650 kg/tira
Largo: 6150 mm

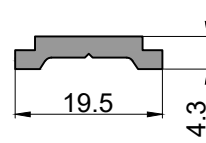


3125
Contramarco
atornillable
1.110 kg/tira
Largo: 6200 mm

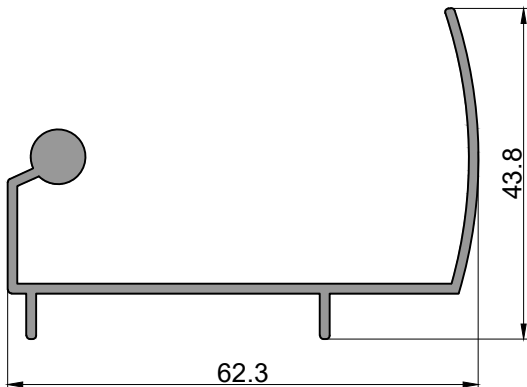
Perfiles



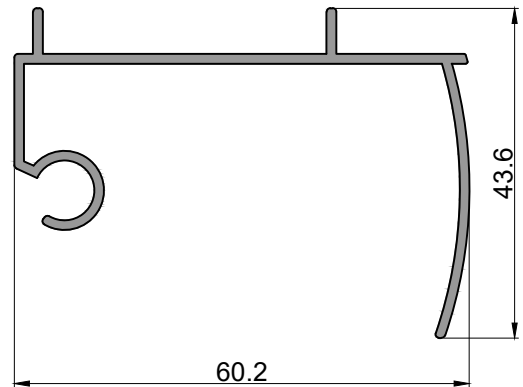
3901
Premarco 3 guias v.corrediza
4.530 kg/tira
Largo: 6150 mm



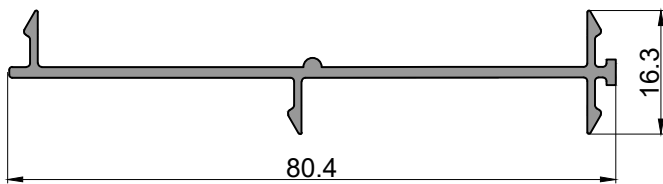
5989/plepo
Varilla de accionamiento
aluminio o poliamida
1.130 kg/tira
Largo: 6030 mm



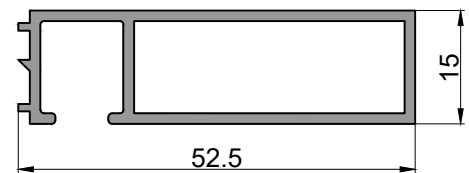
6089
Rotula M 175°/140°
3.810 kg/tira
Largo: 6150 mm



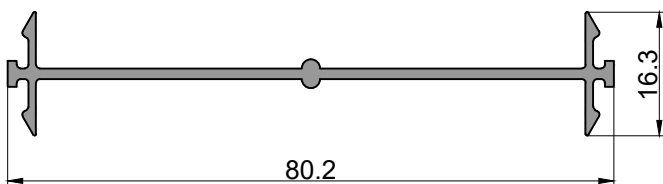
6090
Rotula H 175°/140°
3.360 kg/tira
Largo: 6000 mm



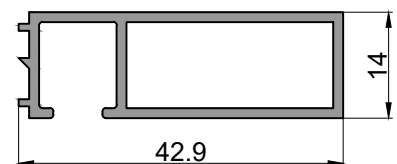
6902
Acople 80mm a 45mm
2.830 kg/tira
Largo: 6030 mm



11066
Premarco 52mm
3.350 kg/tira
Largo: 6300 mm
Bonificado



6903
Acople 80mm a 80mm
2.830 kg/tira
Largo: 6030 mm



11727
Premarco M2
2.510 kg/tira
Largo: 6150 mm
Bonificado



Cortes y Descuentos

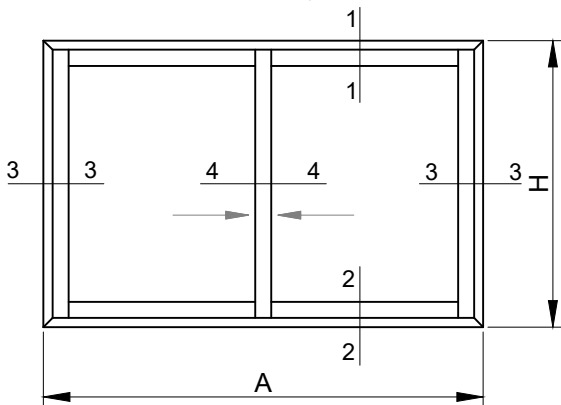
Av. Rodolfo Lopez 1684 Quilmes (1879) Pcia. Bs. As.
Tel/Fax: 011-4200-1313 / 4250-6754
4253-0126 / 4254-1171 / 4254-1246
info@alcenor.com
www.alcenor.com

Indice

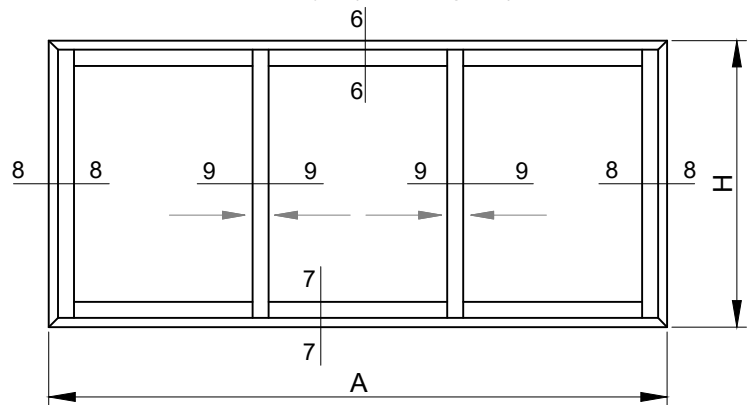
Ventana corrediza con mosquitero	17
Puerta corrediza con mosquitero	23
Cortina de enrollar	29
Banderola	35
Ventiluz	40
Paño fijo	45
Puerta de rebatir	50
Ventana de rebatir / oscilobatiente con camara compensadora	56
Ventana de rebatir / oscilobatiente con doble contacto	60
Guillotina	65
Marco 202	68

Ventana corrediza con mosquitero, vidrio repartido y DVH Vistas y descuentos

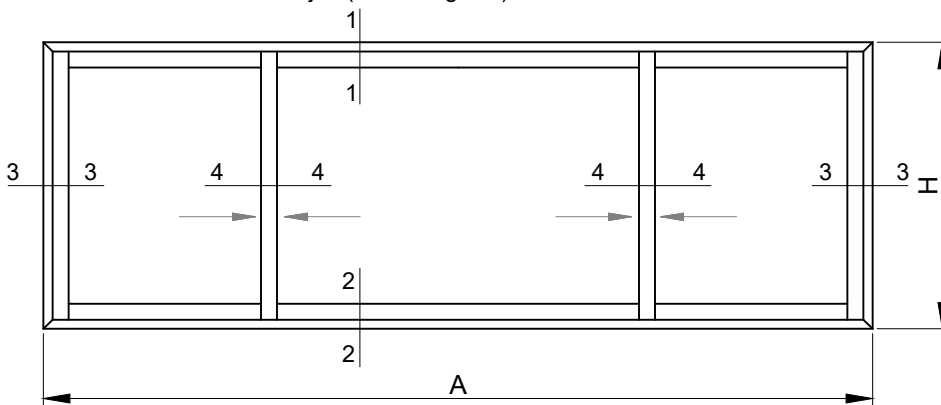
1- Ventana corrediza de 2 hojas



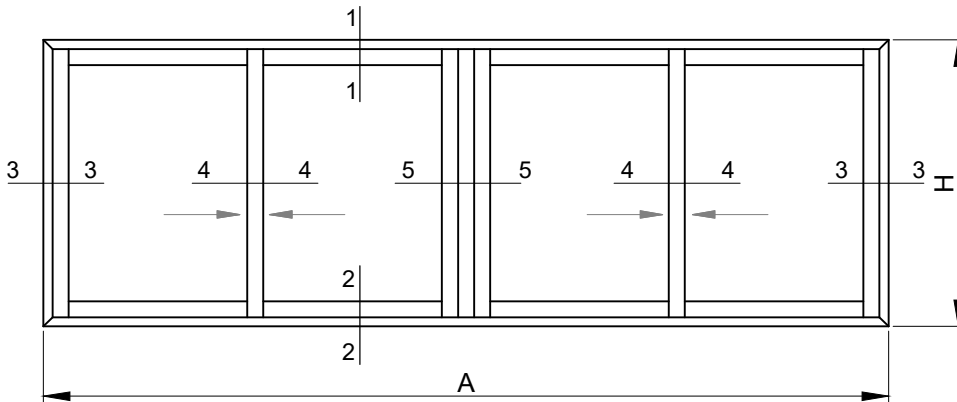
4- Ventana corrediza de 3 hojas (marco 3 guias)



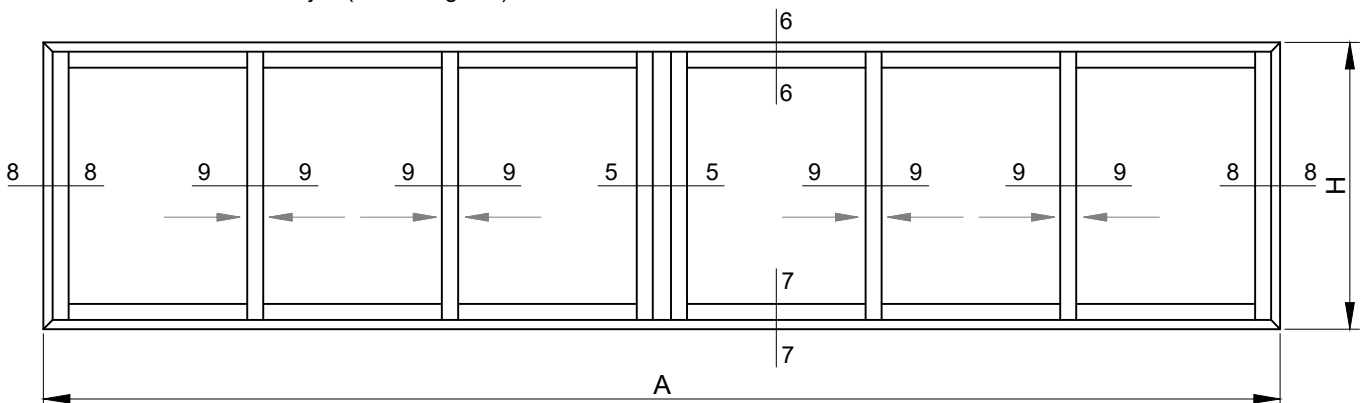
2- Ventana corrediza de 3 hojas (marco 2 guias)



3- Ventana corrediza de 4 hojas (marco 2 guias)



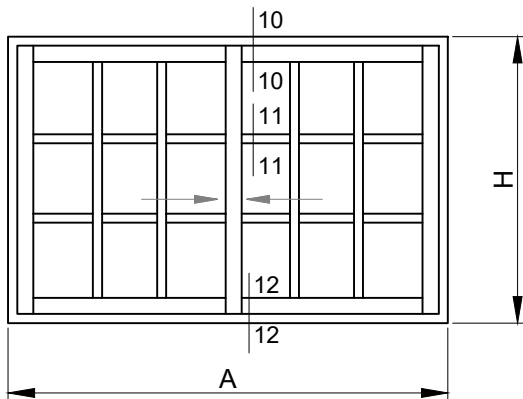
5- Ventana corrediza de 6 hojas (marco 3 guias)



Ventana corrediza con mosquitero, vidrio repartido y DVH

Vistas y descuentos

Opcional Vidrio Repartido

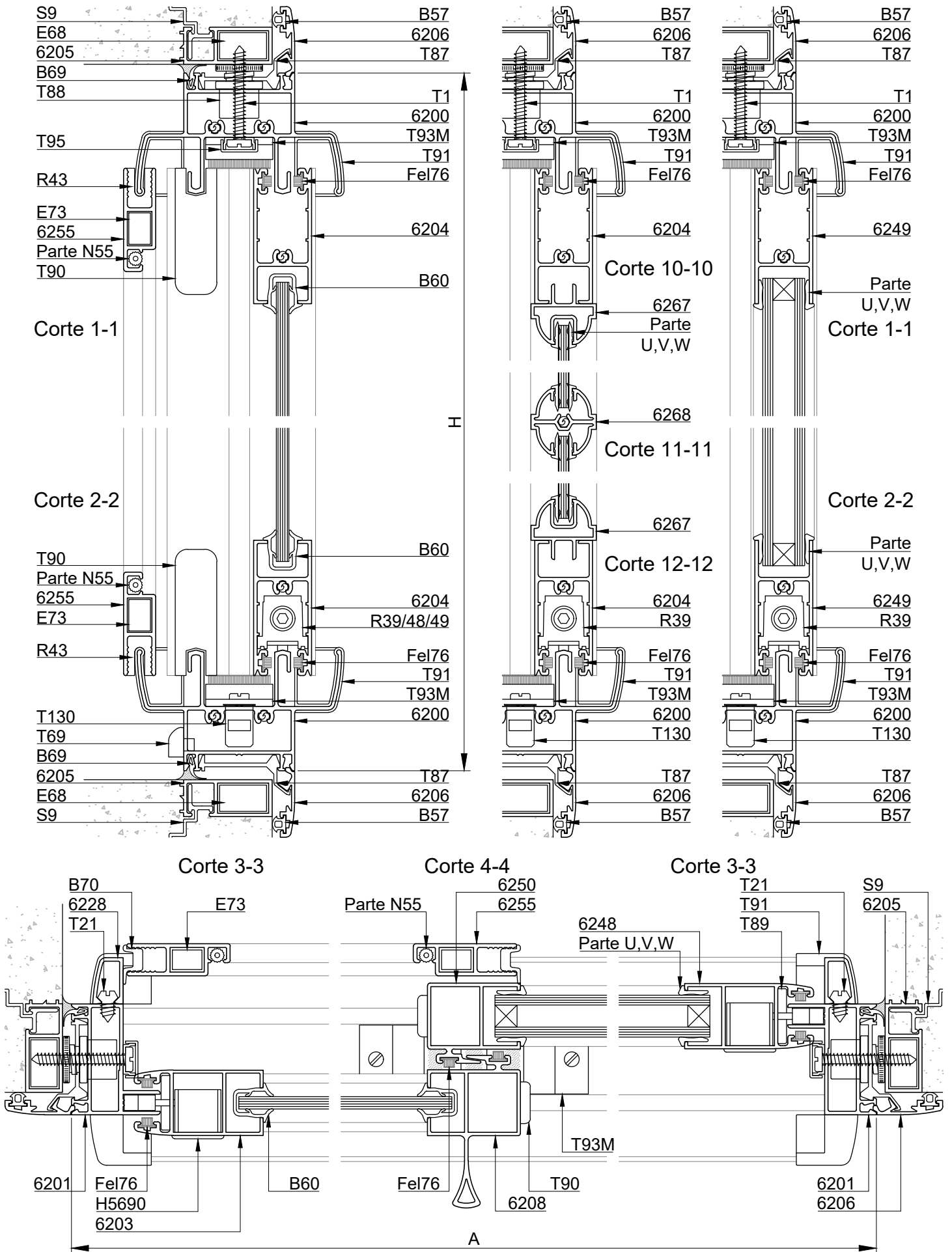


Dimensiones de corte de perfiles								
Cant.					Perfil N°	Denominacion	Medida (mm)	Corte
1	2	3	4	5				
2	2	2			6200	Marco - Dintel	A-42	90-90
2	2	2			6201	Marco - Jamba	H	90-90
			2	2	6240	Marco - Dintel	A-42	90-90
			2	2	6241	Marco - Jamba	H	90-90
2	2	4	2	4	6203 / 6248*	Parante lateral	H-78	90-90
1	2	2	2	4	6207 / 6250*	Parante central	H-78	90-90
1	2	2	2	4	6208 / 6251*	Parante central con tirador	H-78	90-90
4					6204 / 6249*	Cabezal - Zocalo hoja	(A/2)-67	90-90
	4				6204 / 6249*	Cabezal - Zocalo hoja lateral	(A/4)-56	90-90
	2				6204 / 6249*	Cabezal - Zocalo hoja central	(A/2)-30	90-90
		8			6204 / 6249*	Cabezal - Zocalo hoja	(A/4)-55	90-90
			6		6204 / 6249*	Cabezal - Zocalo hoja	(A/3)-47	90-90
				12	6204 / 6249*	Cabezal - Zocalo hoja	(A/6)-30	90-90
2	2	2			6205	Premarco	A+37	45-45
2	2	2			6205	Premarco	H+37	45-45
			2	2	3901	Premarco	A+37	45-45
			2	2	3901	Premarco	H+37	45-45
2	2	2	2	2	6206	Contramarco	A+54	45-45
2	2	2	2	2	6206	Contramarco	H+54	45-45
		1		1	6246	Batiente	H-100	90-90
2	2	2	2	2	6255	Mosquitero - Parante lateral	H-78	45-45
2					6255	Mosquitero - Cabezal - Zocalo	(A/2)-5	45-45
	2				6255	Mosquitero - Cabezal - Zocalo	(A/4)+5	45-45
		2			6255	Mosquitero - Cabezal - Zocalo	(A/4)+5	45-45
			2		6255	Mosquitero - Cabezal - Zocalo	(A/3)+14	45-45
				2	6255	Mosquitero - Cabezal - Zocalo	(A/6)+22	45-45
-	-	-	-	-	971	Vidrio repartido central	(*)	
-	-	-	-	-	972	Vidrio repartido perimetral	(*)	

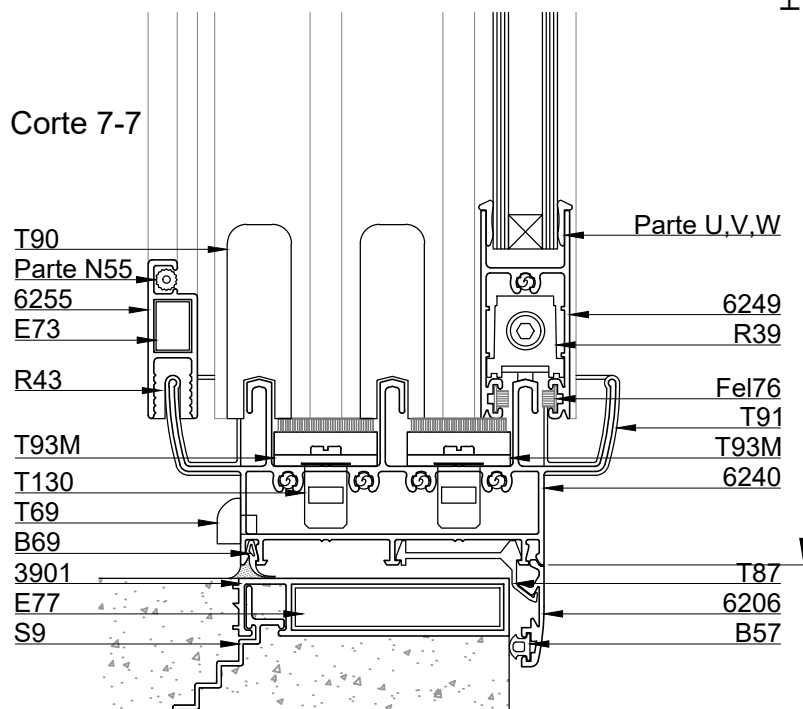
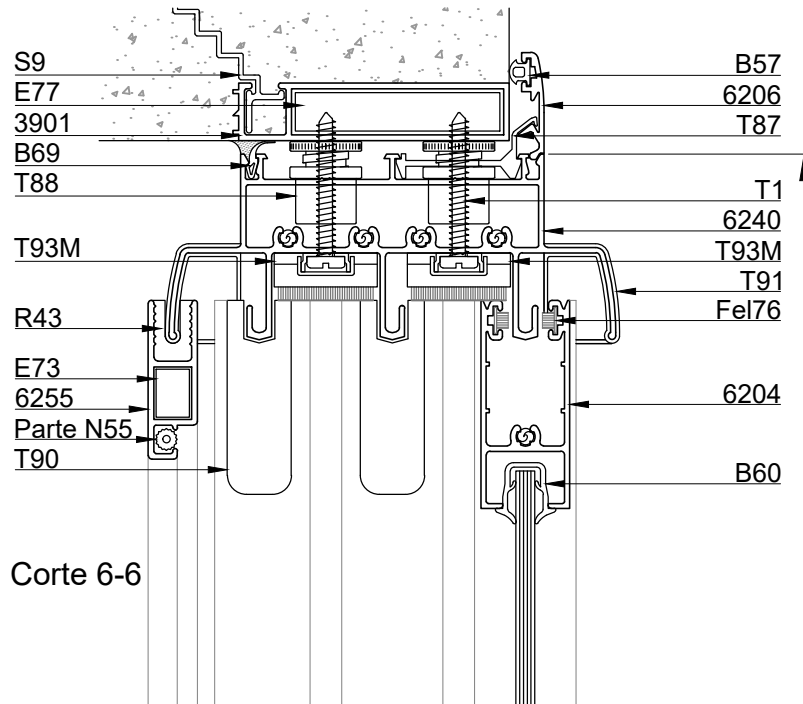
* Opcion DVH

(*) Ajustar medida según diseño

Ventana corrediza - Marco de 2 guías

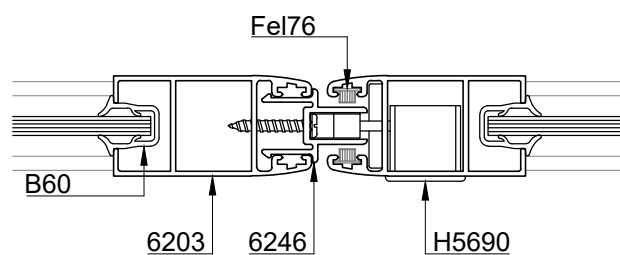


Ventana corrediza - Marco de 3 guías

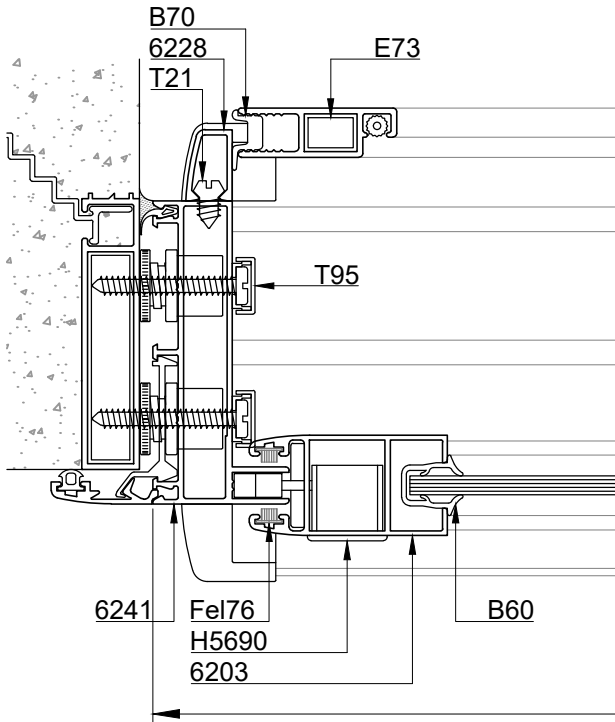


Encuentro 4 o 6 hojas

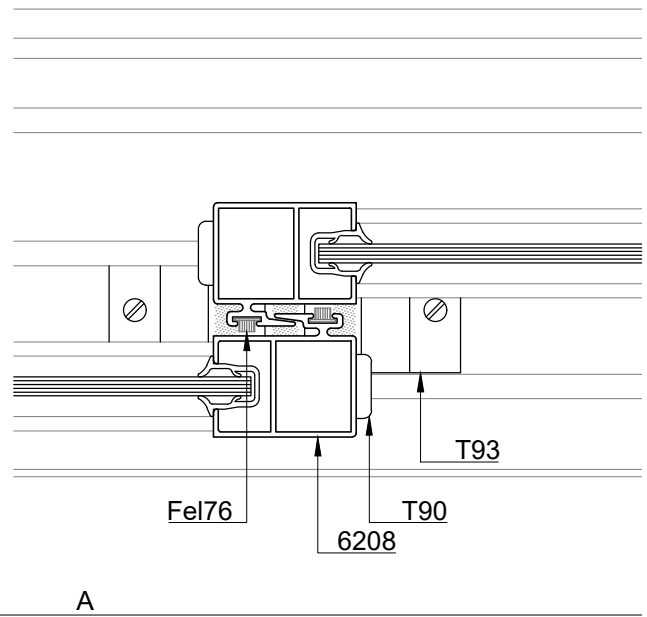
Corte 5-5



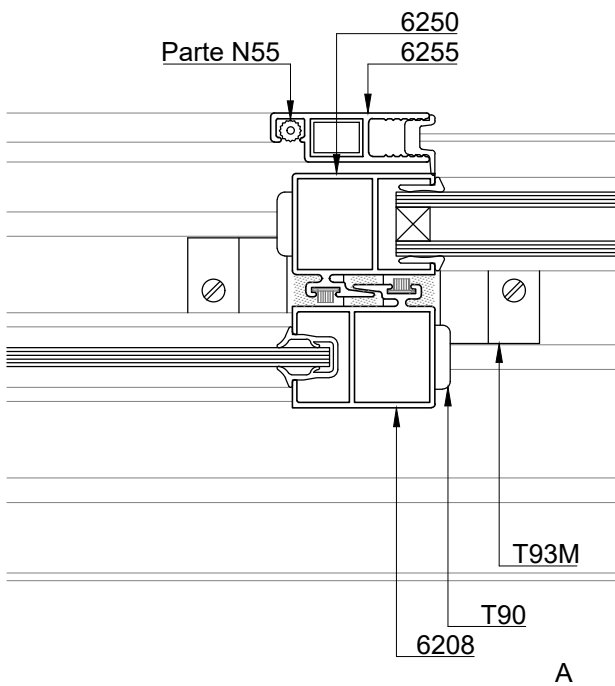
Corte 8-8



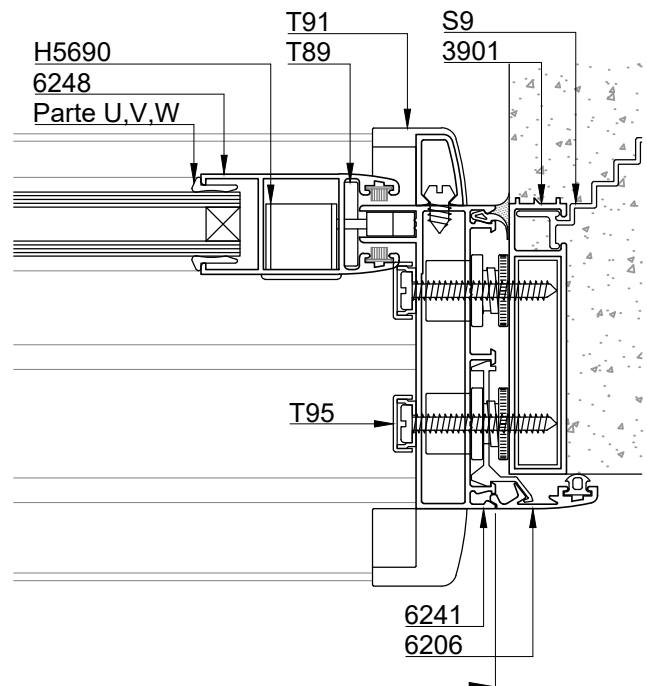
Corte 9-9



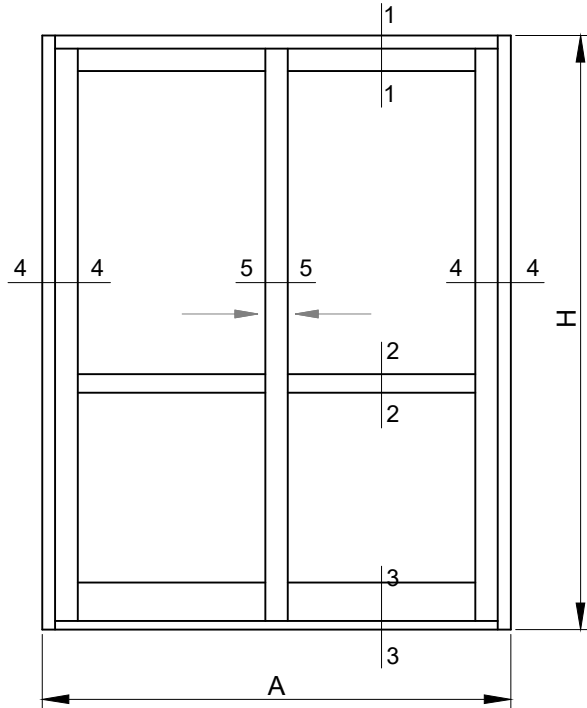
Corte 9-9



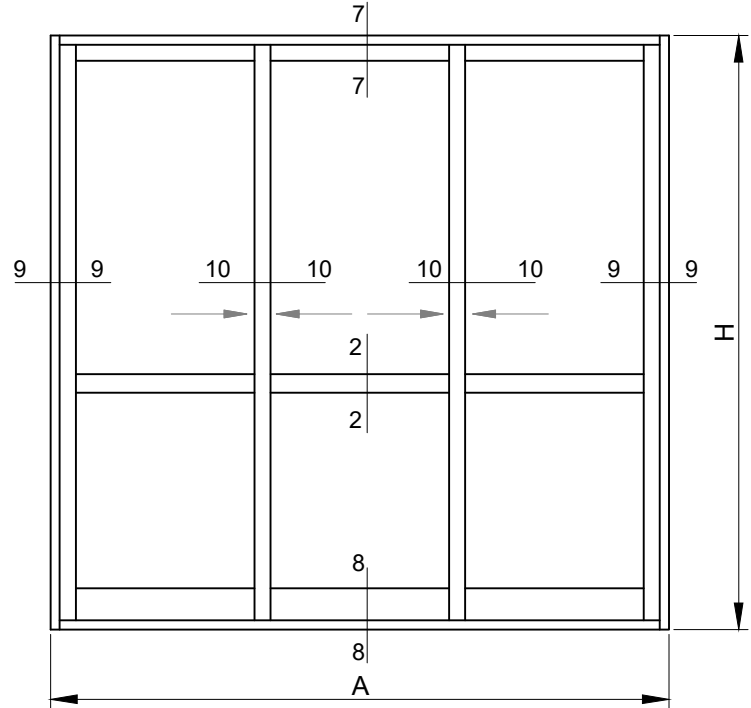
Corte 8-8



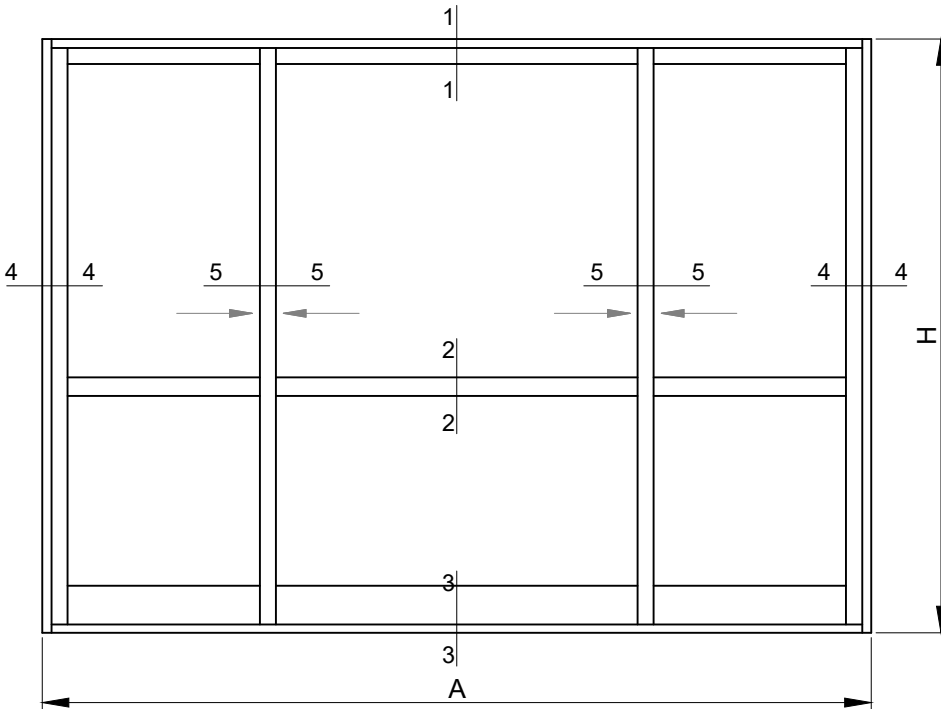
1- Ventana corrediza de 2 hojas



4- Ventana corrediza de 3 hojas (marco 3 guias)

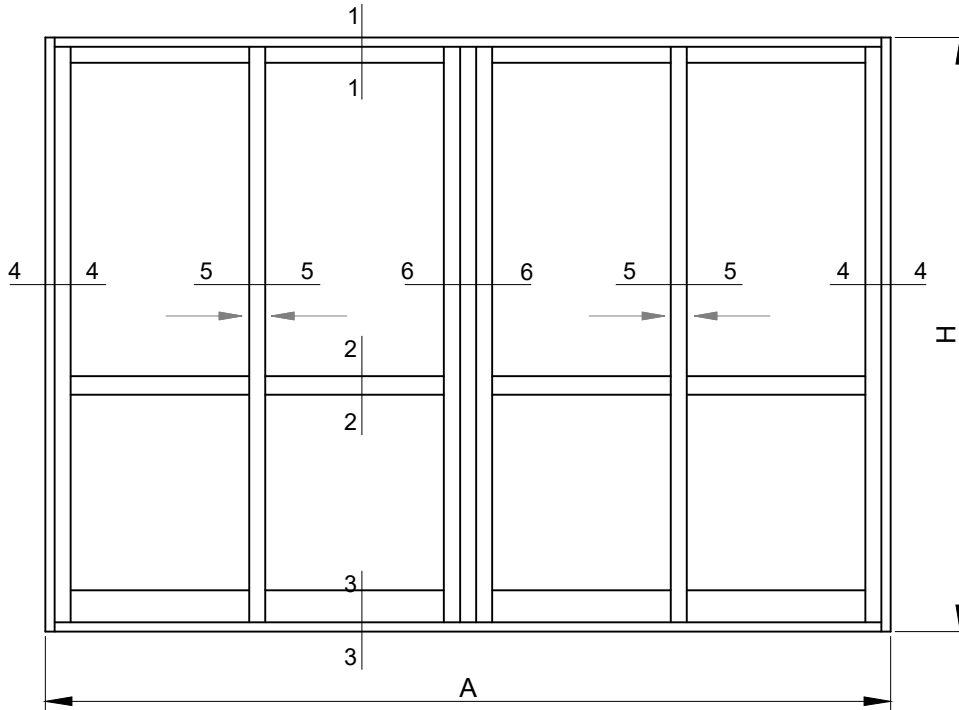


2- Ventana corrediza de 3 hojas (marco 2 guias)

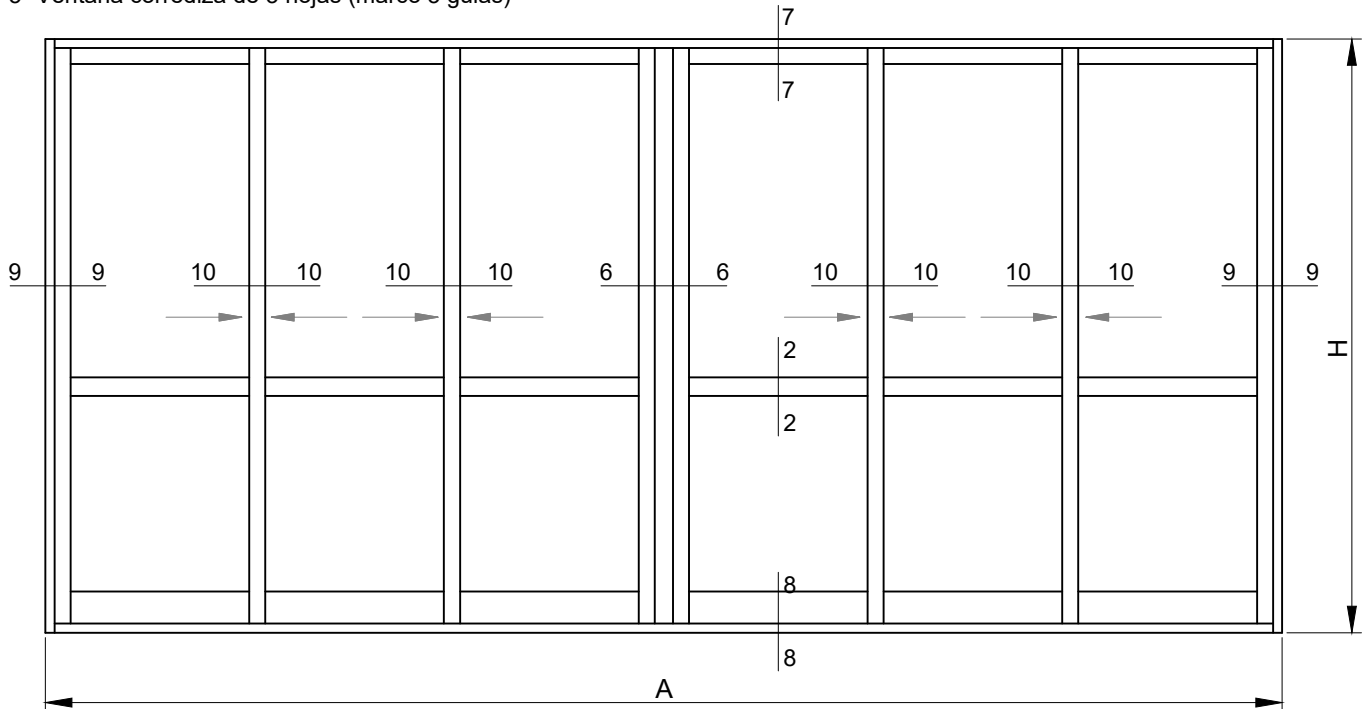


Puerta corrediza con mosquitero, vidrio repartido y DVH
Vistas

3- Ventana corrediza de 4 hojas (marco 2 guias)



5- Ventana corrediza de 3 hojas (marco 3 guias)



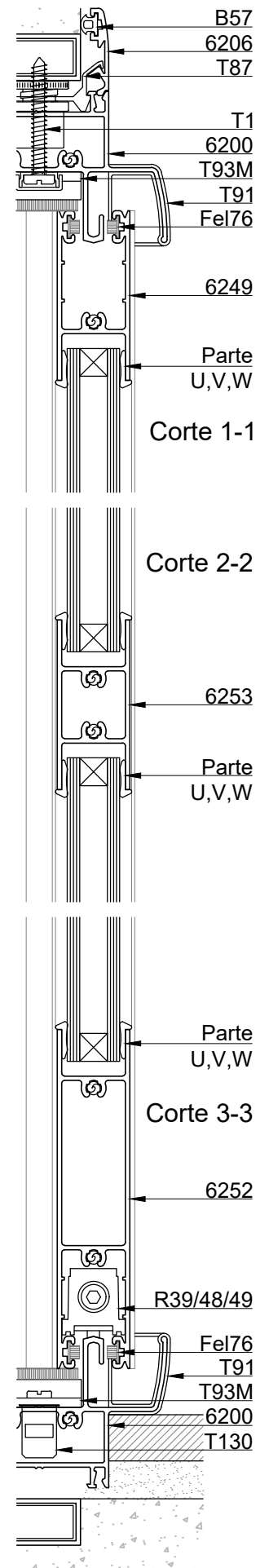
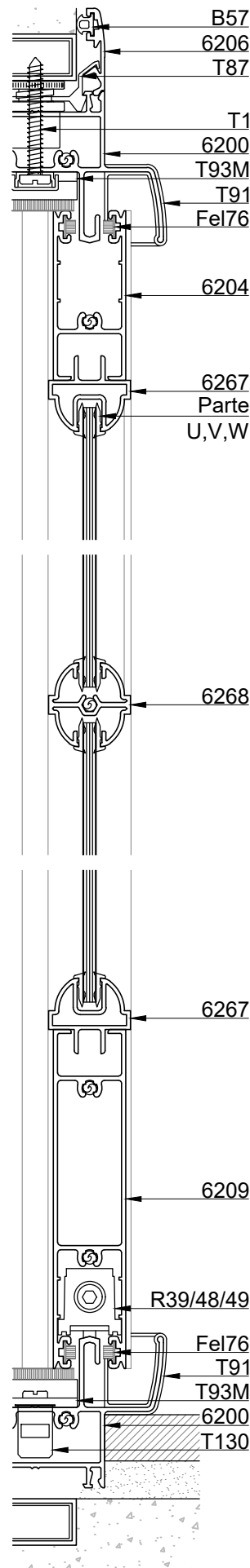
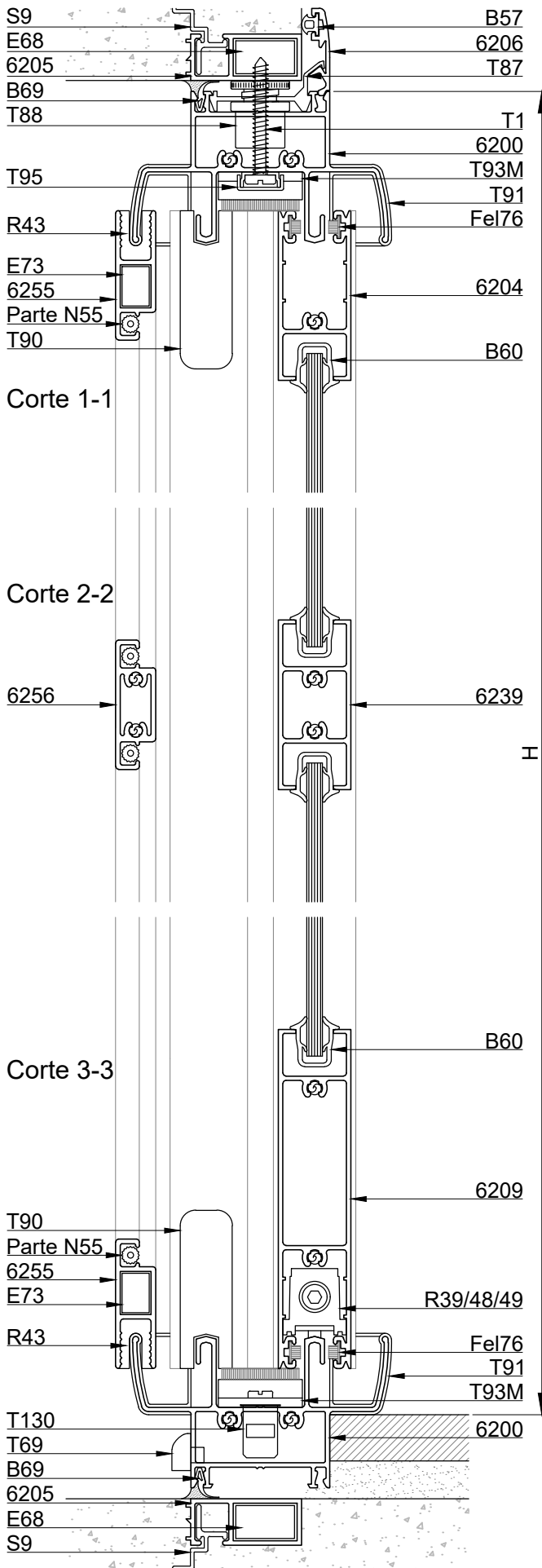
Puerta corrediza con mosquitero, vidrio repartido y DVH
Descuentos

Dimensiones de corte de perfiles										
Cant.					Perfil N°	Denominacion	Medida (mm)	Corte		
1	2	3	4	5						
2	2	2			6200	Marco - Dintel	A-42	90-90		
2	2	2			6201	Marco - Jamba	H	90-90		
			2	2	6240	Marco - Dintel	A-42	90-90		
			2	2	6241	Marco - Jamba	H	90-90		
2	2	4	2	4	6203 / 6248*	Parante lateral	H-78	90-90		
1	2	2	2	4	6207 / 6250*	Parante central	H-78	90-90		
1	2	2	2	4	6208 / 6251*	Parante central con tirador	H-78	90-90		
4					6204 / 6249*	Cabezal - Travesaño hoja	(A/2)-67	90-90		
	4				6204 / 6249*	Cabezal - Travesaño hoja lat	(A/4)-56	90-90		
	2				6204 / 6249*	Cabezal - Travesaño hoja ctral	(A/2)-30	90-90		
		8			6204 / 6249*	Cabezal - Travesaño hoja	(A/4)-55	90-90		
			6		6204 / 6249*	Cabezal - Travesaño hoja	(A/3)-47	90-90		
				12	6204 / 6249*	Cabezal - Travesaño hoja	(A/6)-30	90-90		
2					6209 / 6252*	Zocalo hoja	(A/2)-97	90-90		
	2				6209 / 6252*	Zocalo hoja lateral	(A/4)-86	90-90		
	1				6209 / 6252*	Zocalo hoja central	(A/2)-59	90-90		
		4			6209 / 6252*	Zocalo hoja	(A/4)-85	90-90		
			3		6209 / 6252*	Zocalo hoja	(A/3)-77	90-90		
				6	6209 / 6252*	Zocalo hoja	(A/6)-69	90-90		
2	2	2			6205	Premarco	A+37	45-45		
2	2	2			6205	Premarco	H+37	45-45		
			2	2	3901	Premarco	A+37	45-45		
			2	2	3901	Premarco	H+37	45-45		
2	2	2	2	2	6206	Contramarco	A+54	45-45		
2	2	2	2	2	6206	Contramarco	H+54	45-45		
		1		1	6246	Batiente	H-100	90-90		
2	2	2	2	2	6255	Mosquitero - Parante lateral	H-78	45-45		
2					6255	Mosquitero - Cabezal - Zocalo	(A/2)-5	45-45		
	2				6255	Mosquitero - Cabezal - Zocalo	(A/4)+5	45-45		
		2			6255	Mosquitero - Cabezal - Zocalo	(A/4)+5	45-45		
			2		6255	Mosquitero - Cabezal - Zocalo	(A/3)+14	45-45		
				2	6255	Mosquitero - Cabezal - Zocalo	(A/6)+22	45-45		
1					6256	Mosquitero - Travesaño	(A/2)-89	90-90		
	1				6256	Mosquitero - Travesaño	(A/4)-79	90-90		
		1			6256	Mosquitero - Travesaño	(A/4)-79	90-90		
			1		6256	Mosquitero - Travesaño	(A/3)-70	90-90		
				1	6256	Mosquitero - Travesaño	(A/6)-62	90-90		
-	-	-	-	-	971	Vidrio repartido central	(*)			
-	-	-	-	-	972	Vidrio repartido perimetral	(*)			

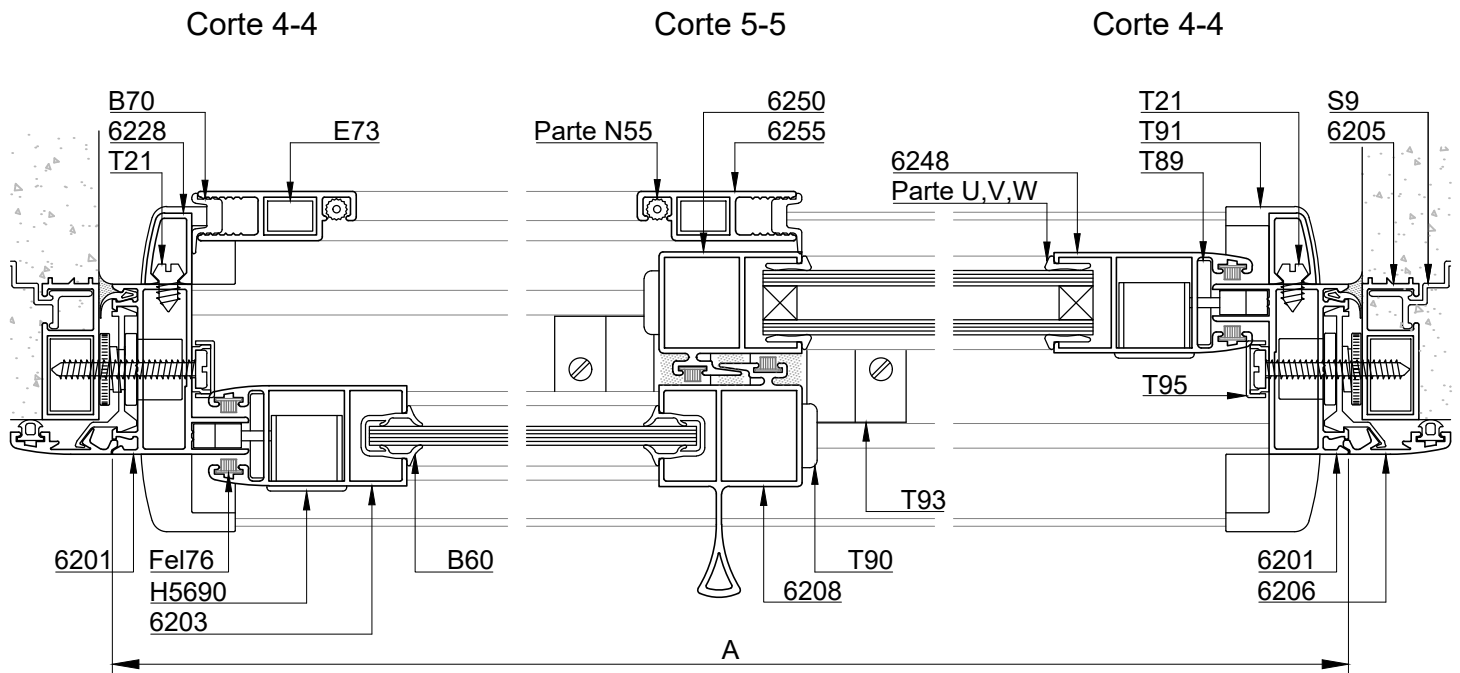
* Opcion DVH

(*) Ajustar medida según diseño

Puerta corrediza - Marco de 2 guías

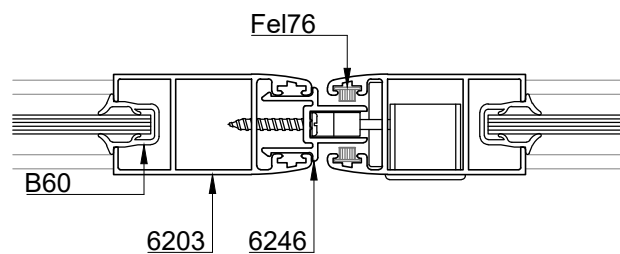


Puerta corrediza - Marco 2 guias

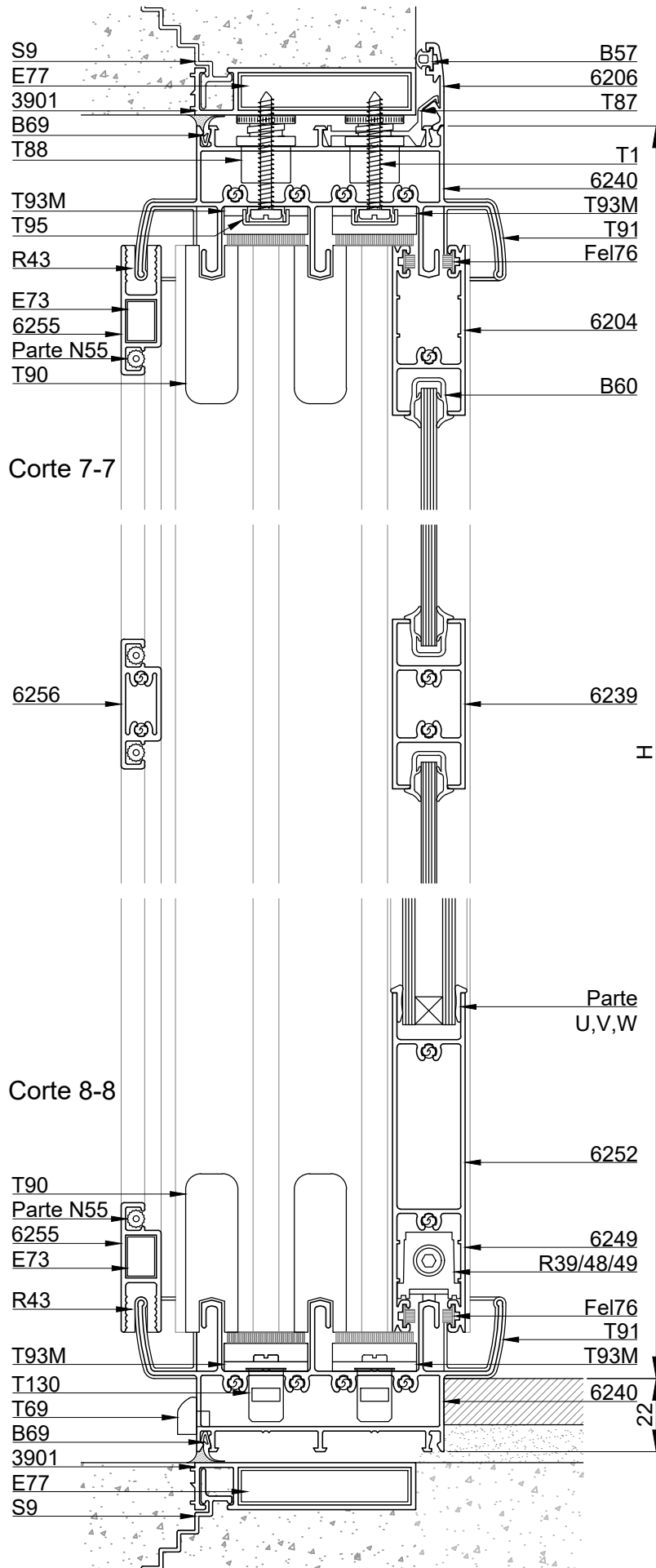


Encuentro 4 o 6 hojas

Corte 6-6

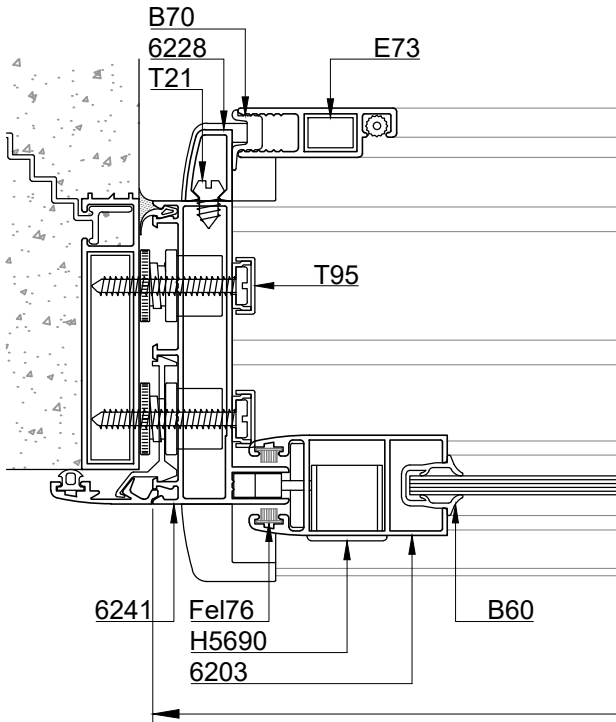


Puerta corrediza - Marco de 3 guías

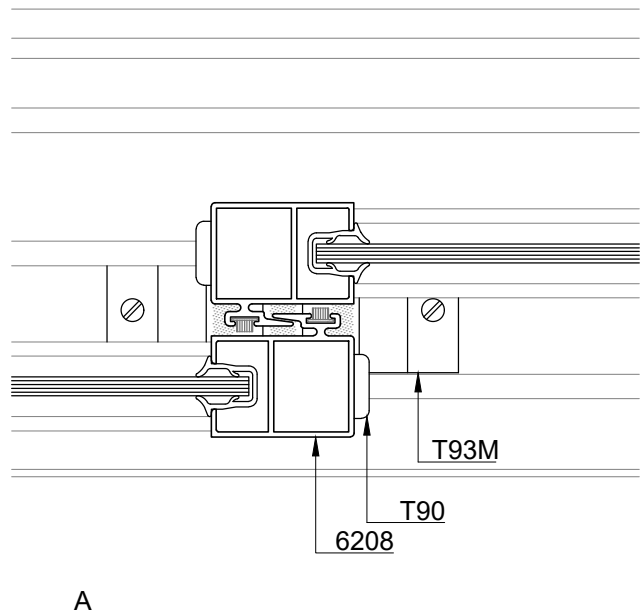


Puerta corrediza - Marco de 3 guías

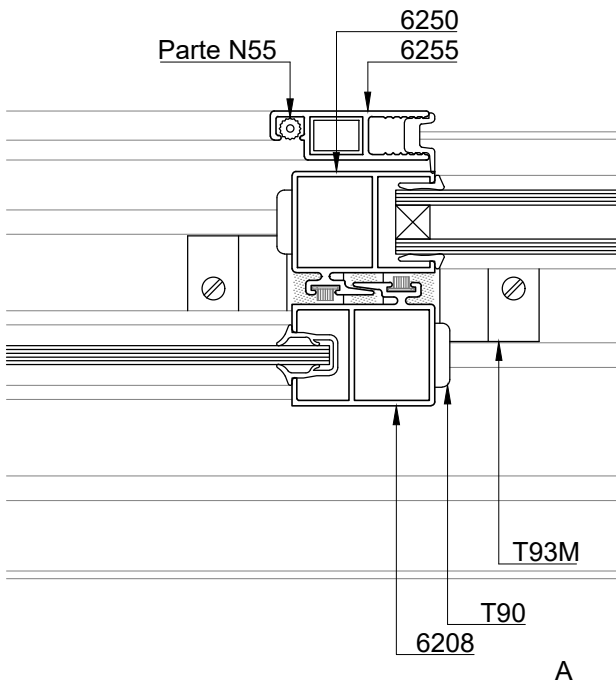
Corte 9-9



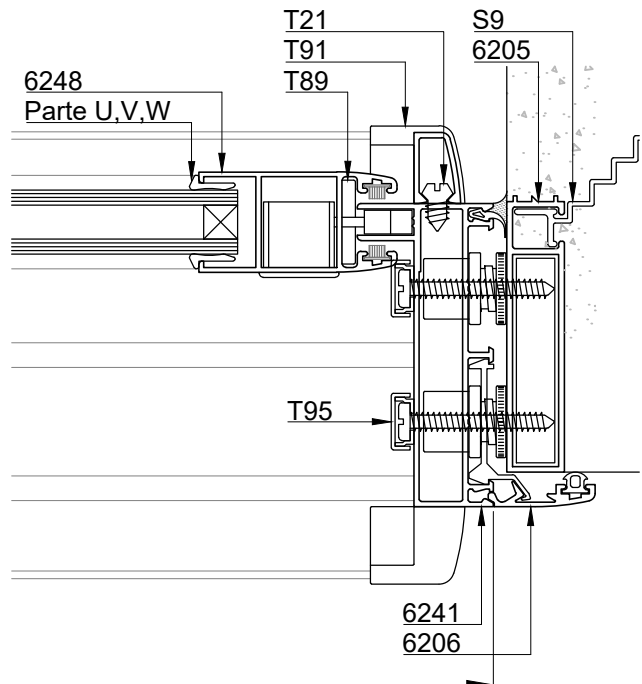
Corte 10-10



Corte 10-10



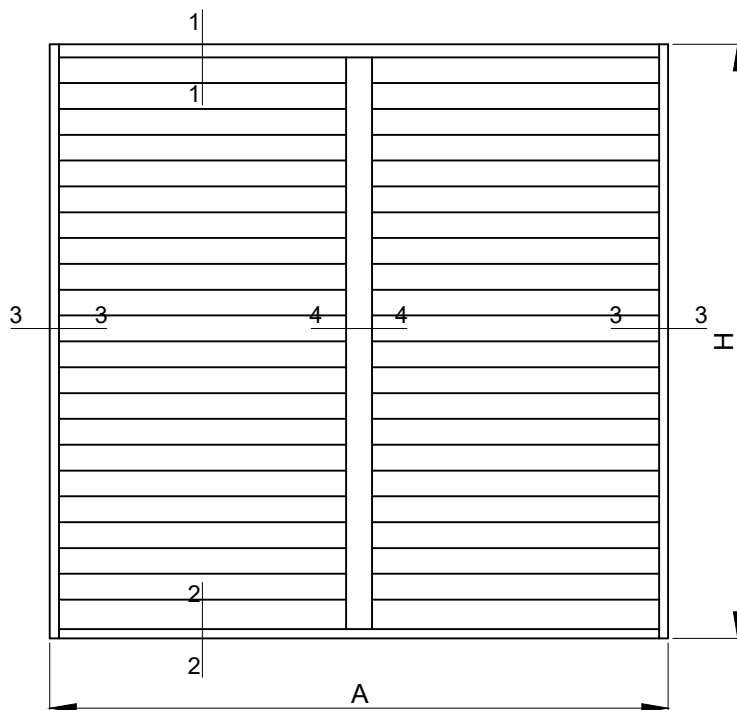
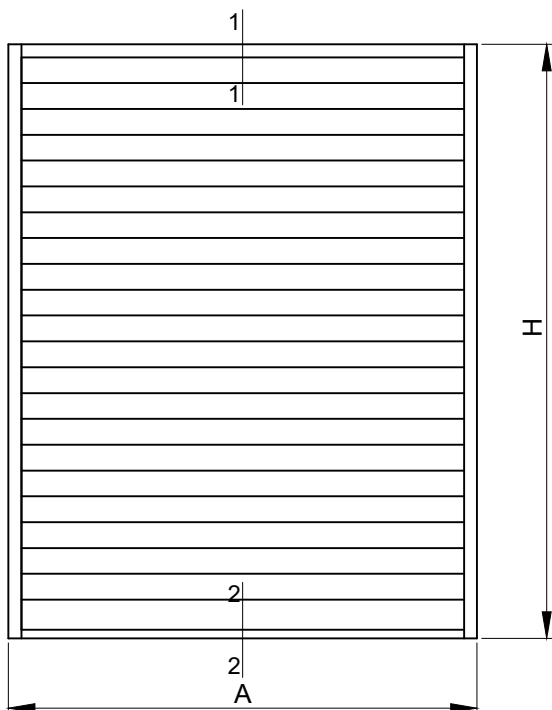
Corte 9-9



Cortina de enrollar - Vistas y descuentos

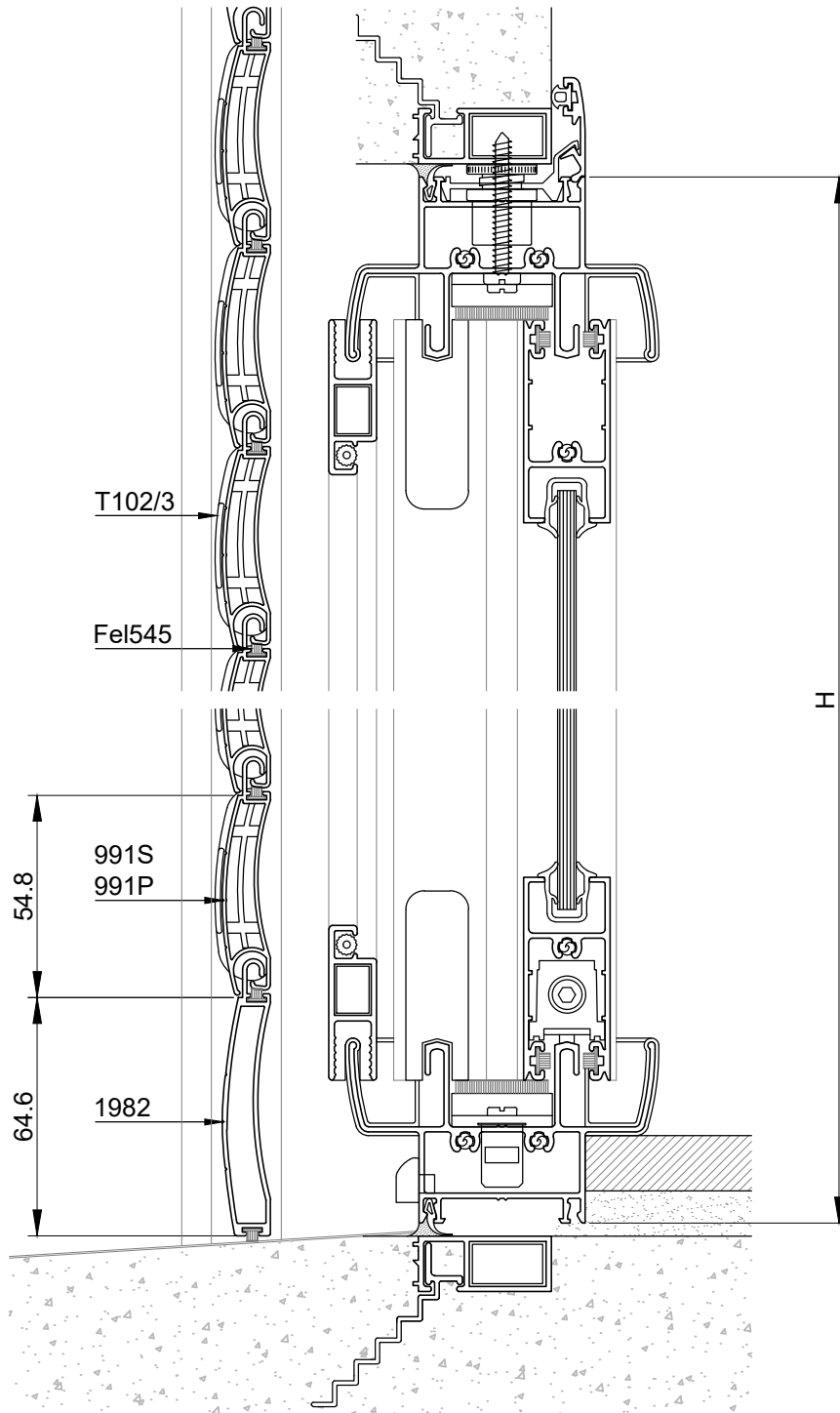
- 1- Cortina de enrollar
- 2- Cortina de enrollar regulable Alcoa
- 3- Cortina de enrollar regulable Alcoa + 1° tabilla
- 4- Cortina de enrollar regulable Aluar

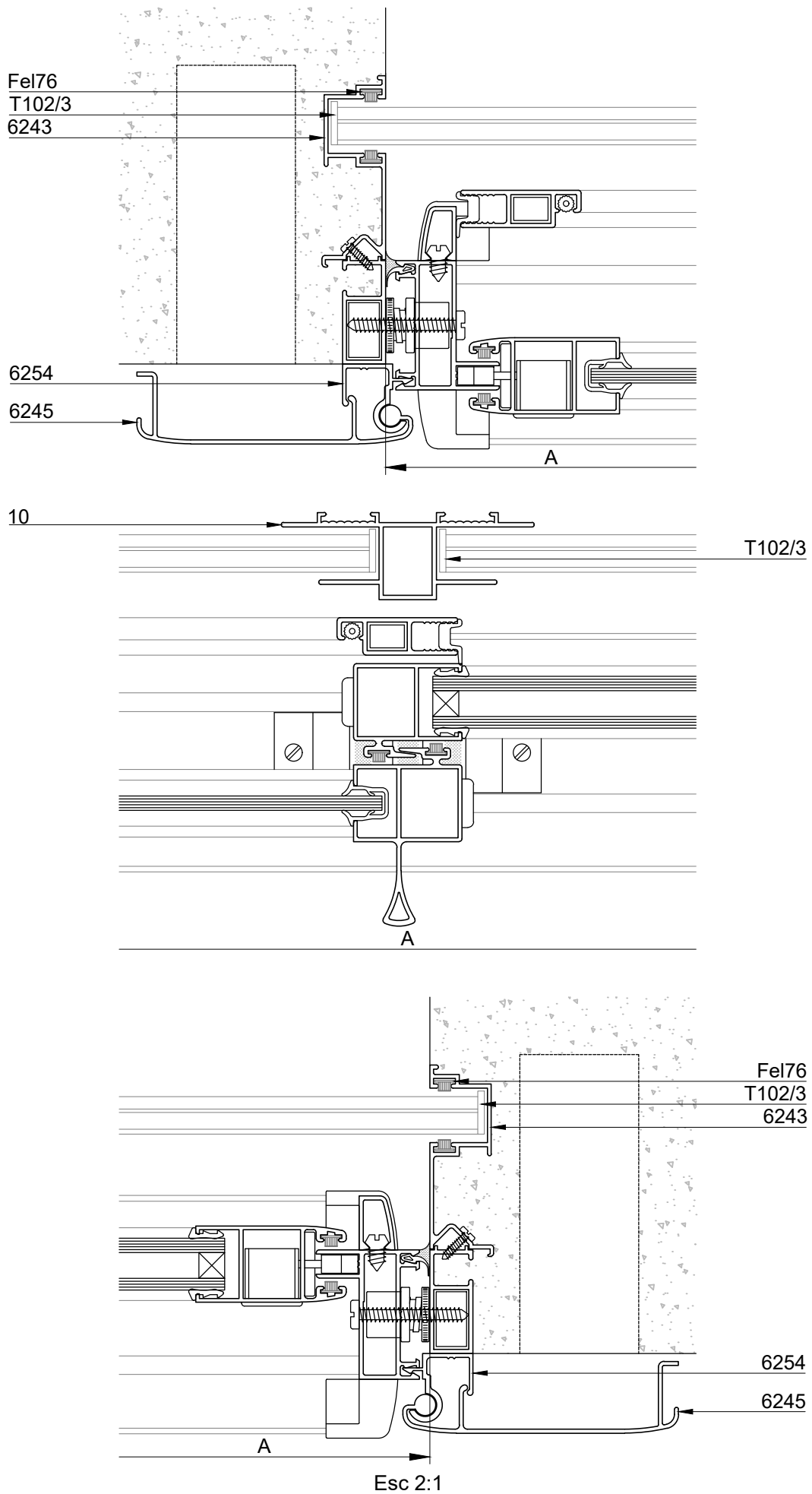
- 5- Cortina de enrollar con guia central
- 6- Cortina de enrollar regulable Alcoa con guia central
- 7- Cortina de enrollar regulable Alcoa + 1° tabilla con guia central
- 8- Cortina de enrollar regulable Aluar con guia central



Dimensiones de corte de perfiles Linea Herrero

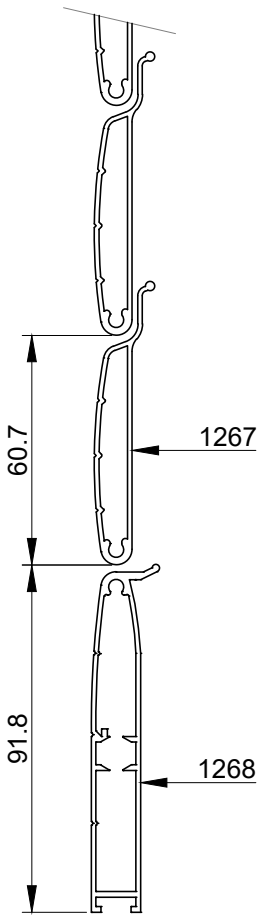
Cantidad								Perfil N°	Denominacion	Medida (mm)	Corte	n
1	2	3	4	5	6	7	8					
n								991S / 991P	Tablilla	A+40	90-90	$\frac{H-65}{55} + 1$
				2n				991S / 991P	Tablilla	(A/2)+7	90-90	$\frac{H-65}{55} + 1$
	n							1267	Tablilla	A-5	90-90	$\frac{H-92}{61} + 1$
					2n			1267	Tablilla	(A/2)-37	90-90	$\frac{H-92}{61} + 1$
		n						1267	Tablilla	A-5	90-90	$\frac{H-130}{61} + 1$
						2n		1267	Tablilla	(A/2)-37	90-90	$\frac{H-130}{61} + 1$
			n					2702	Tablilla	A+4	90-90	$\frac{H-150}{61} + 1$
							2n	2702	Tablilla	(A/2)-30	90-90	$\frac{H-150}{61} + 1$
		1						2853	1° Tablilla	A-5	90-90	
						2		2853	1° Tablilla	(A/2)-37	90-90	
			1					2701	1° Tablilla	A+4	90-90	
							2	2701	1° Tablilla	(A/2)-30	90-90	
1								1982	Zocalo	A+40	90-90	
				2				1982	Zocalo	(A/2)+7	90-90	
	1							1268	Zocalo	A+40	90-90	
					2			1268	Zocalo	(A/2)+10	90-90	
		1						2852	Zocalo	A+42	90-90	
						2		2852	Zocalo	(A/2)+10	90-90	
			1					2700	Zocalo	A+35	90-90	
							2	2700	Zocalo	(A/2)	90-90	
1	1	1	1					460	Eje octogonal	A+40	90-90	
				2	2	2	2	460	Eje octogonal	(A/2)+40	90-90	
2				2				6243	Guia Cortina fija	H+30	90-90	
	2	2	2		2	2	2	6244	Guia Cortina regulable	H+30	90-90	
				1	1	1	1	10	Guia central	H+30	90-90	
1	1	1	1	2	2	2	2	6245	Tapacinta	H	90-90	
1	1	1	1	2	2	2	2	6254	Bisagra tapacinta	H	90-90	



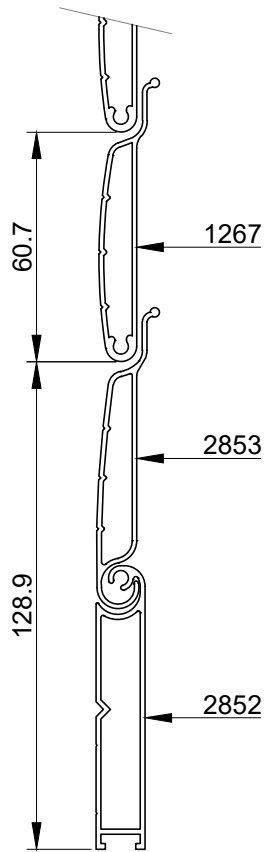


Cortina de enrollar regulable (barrio)

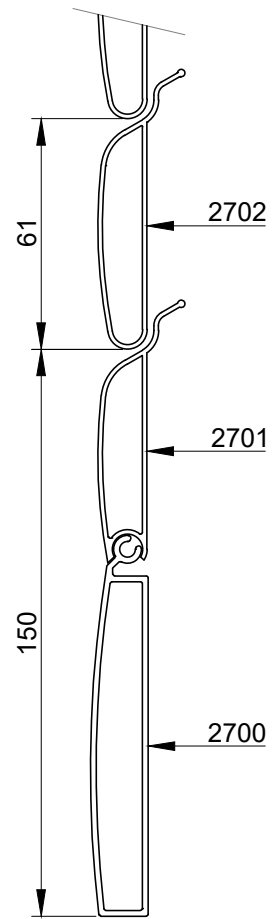
Cortina de enrollar regulable Alcoa



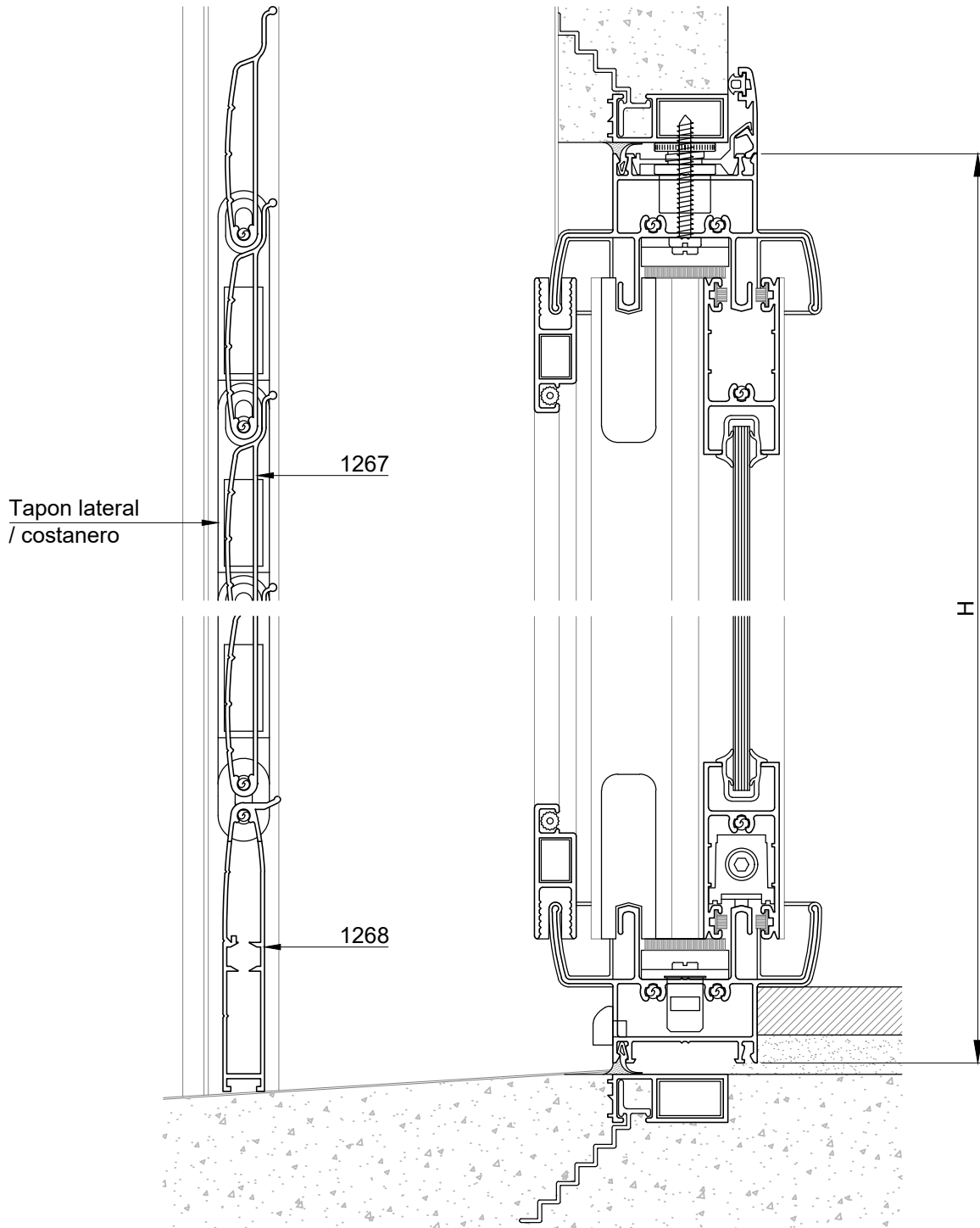
Cortina de enrollar regulable Alcoa +1° tablilla



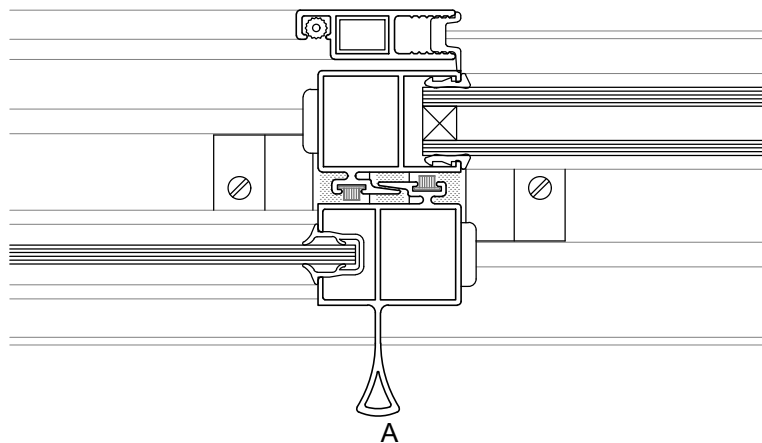
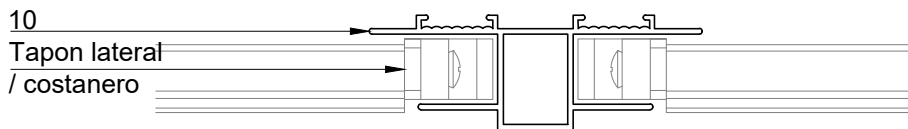
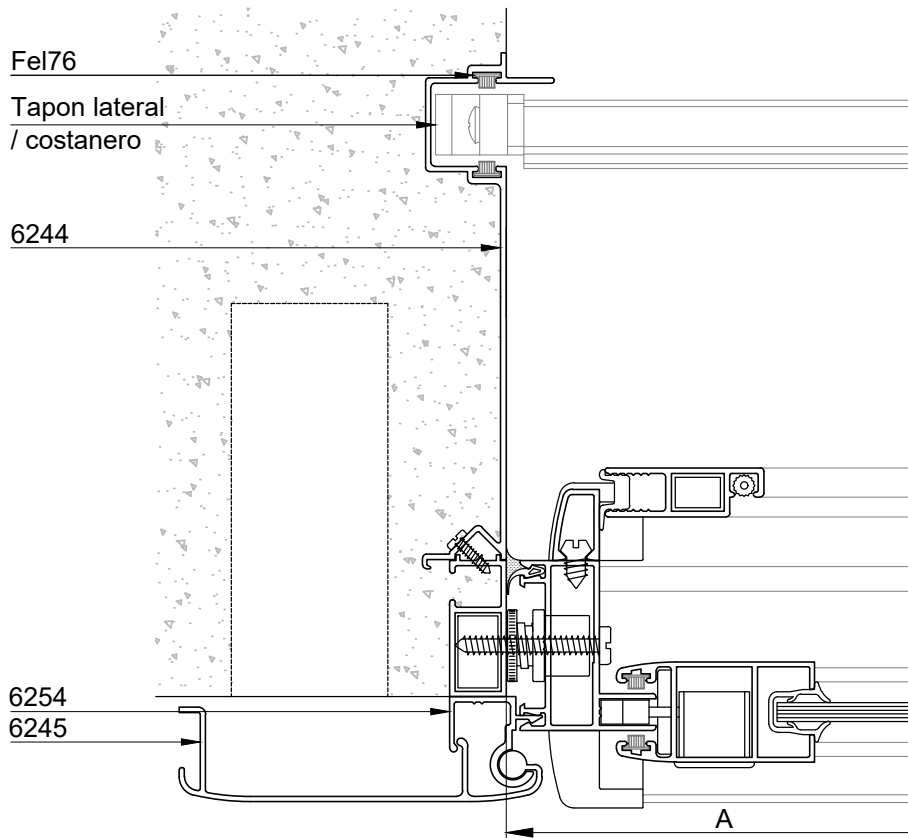
Cortina de enrollar regulable Aluar



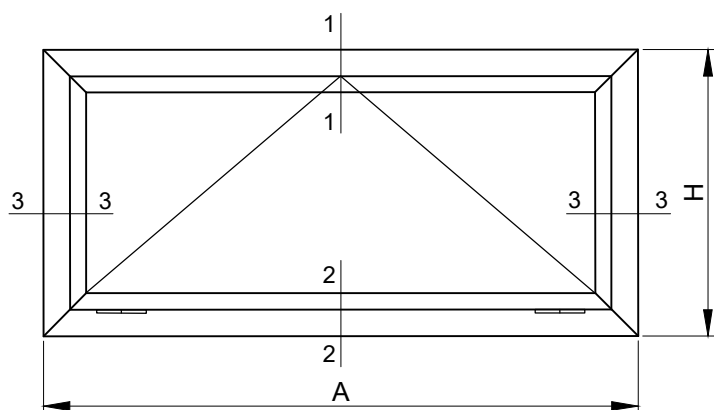
Cortina de enrollar regulable (barrio)



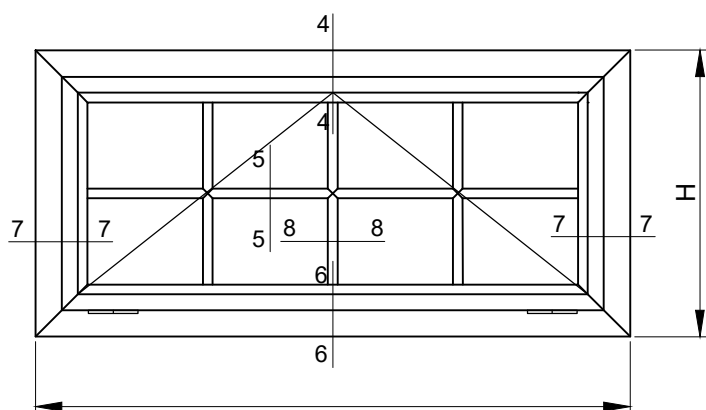
Cortina de enrollar regulable (barrio)



Banderola - Vistas y descuentos



- 1- Banderola Hoja Curva con contravidrio
- 2- Banderola Hoja Curva sin contravidrio
- 3- Banderola Hoja Recta



Opcion vidrio repartido

Dimensiones de corte de perfiles

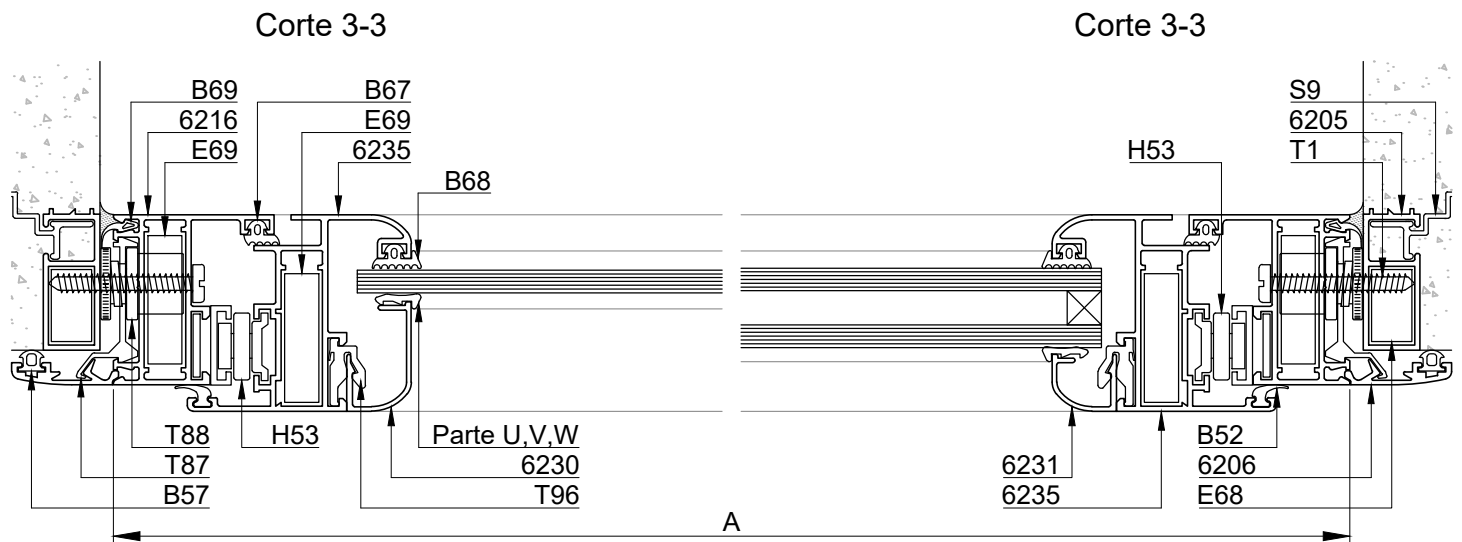
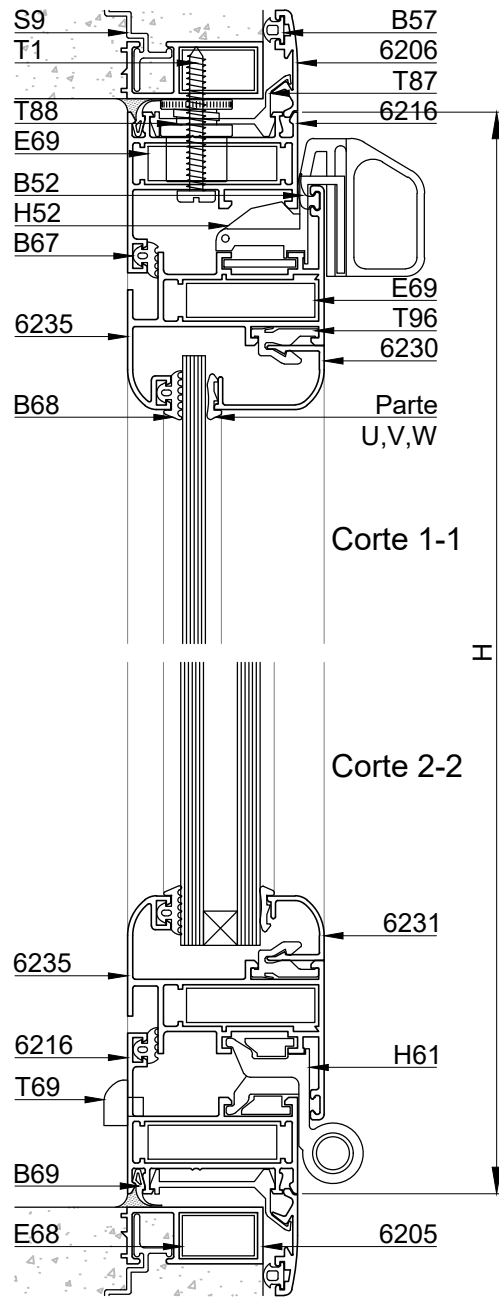
Cant.			Perfil N°	Denominacion	Medida (mm)	Corte
1	2	3				
2	2	2	6216	Marco jamba	H	45-45
2	2	2	6216	Marco dintel	A	45-45
2			6235	Hoja Curva jamba	H-39	45-45
2			6235	Hoja Curva dintel	A-39	45-45
	2		210 / 211*	Hoja sin contravidrio jamba	H-39	45-45
	2		210 / 211*	Hoja con contravidrio dintel	A-39	45-45
		2	6215	Hoja Recta jamba	H-39	45-45
		2	6215	Hoja Recta dintel	A-39	45-45
2			6230 / 6231*	Contravidrio curvo	H-123	45-45
2			6230 / 6231*	Contravidrio curvo	A-123	45-45
		2	6212 / 6225*	Contravidrio recto	H-123	45-45
		2	6212 / 6225*	Contravidrio recto	A-123	45-45
-	-	-	6257 / 6212	Contravidrio vidrio repartido	(*)	
-	-	-	6268	Central vidrio repartido	(*)	
-	-	-	6266	Perimetral vidrio repartido	(*)	
2	2	2	6205	Premarco	H+37	45-45
2	2	2	6205	Premarco	A+37	45-45
2	2	2	6206	Contramarco	H+54	45-45
2	2	2	6206	Contramarco	A+54	45-45

* Opcion DVH

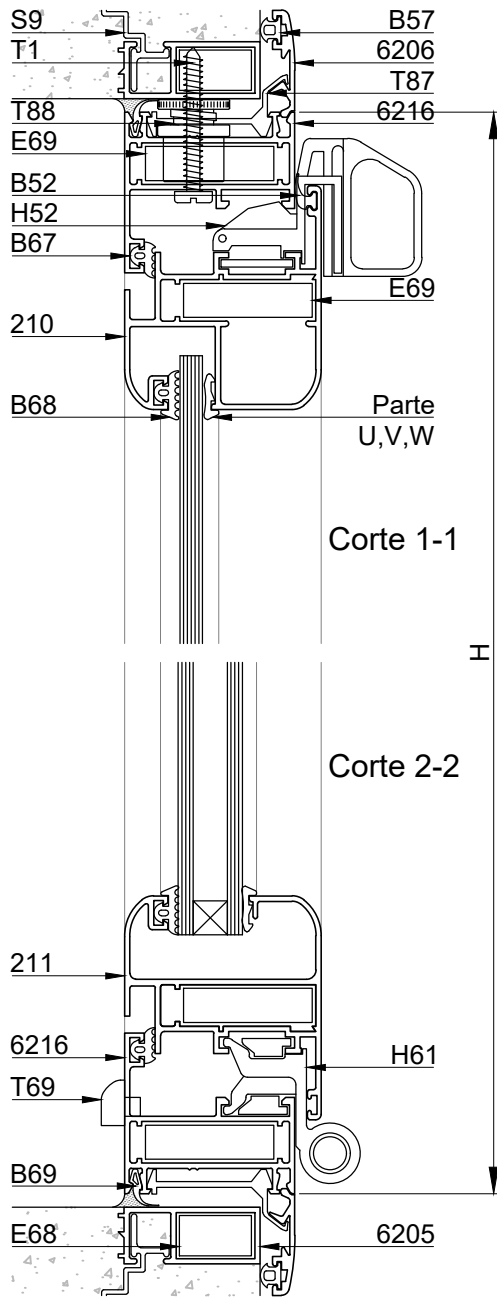
(*) Ajustar medida según diseño

 Para vidrio repartido utilizar
hoja recta 6215

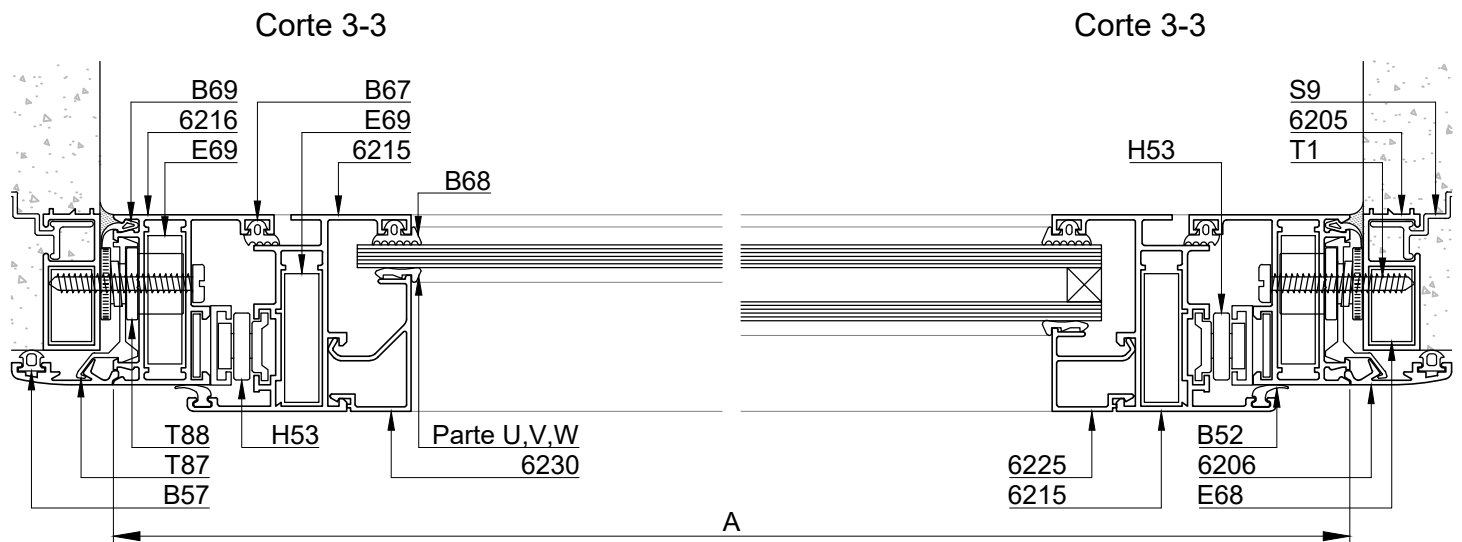
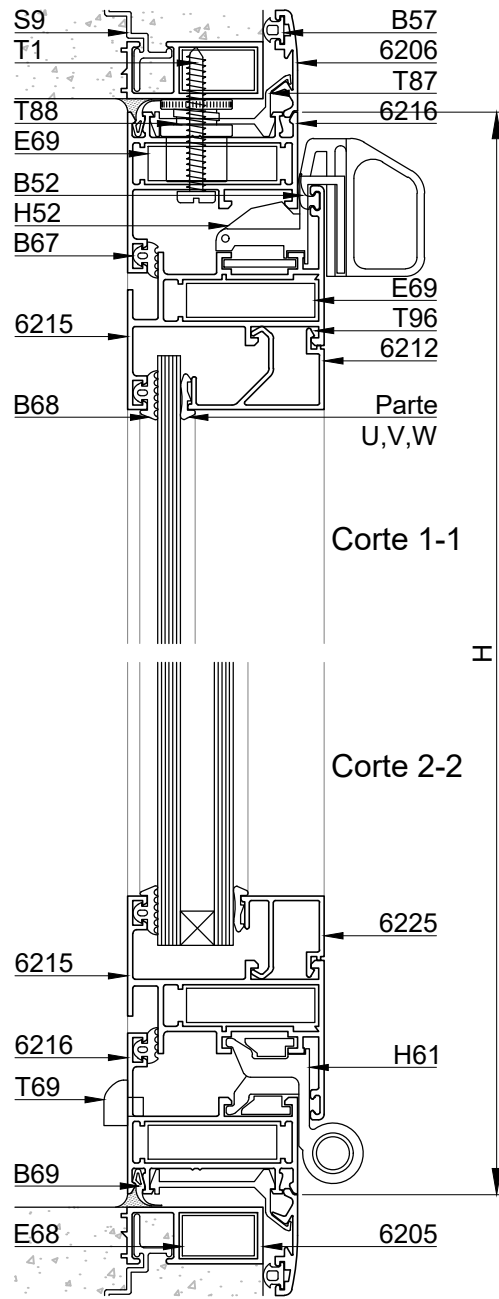
Banderola - Hoja curva

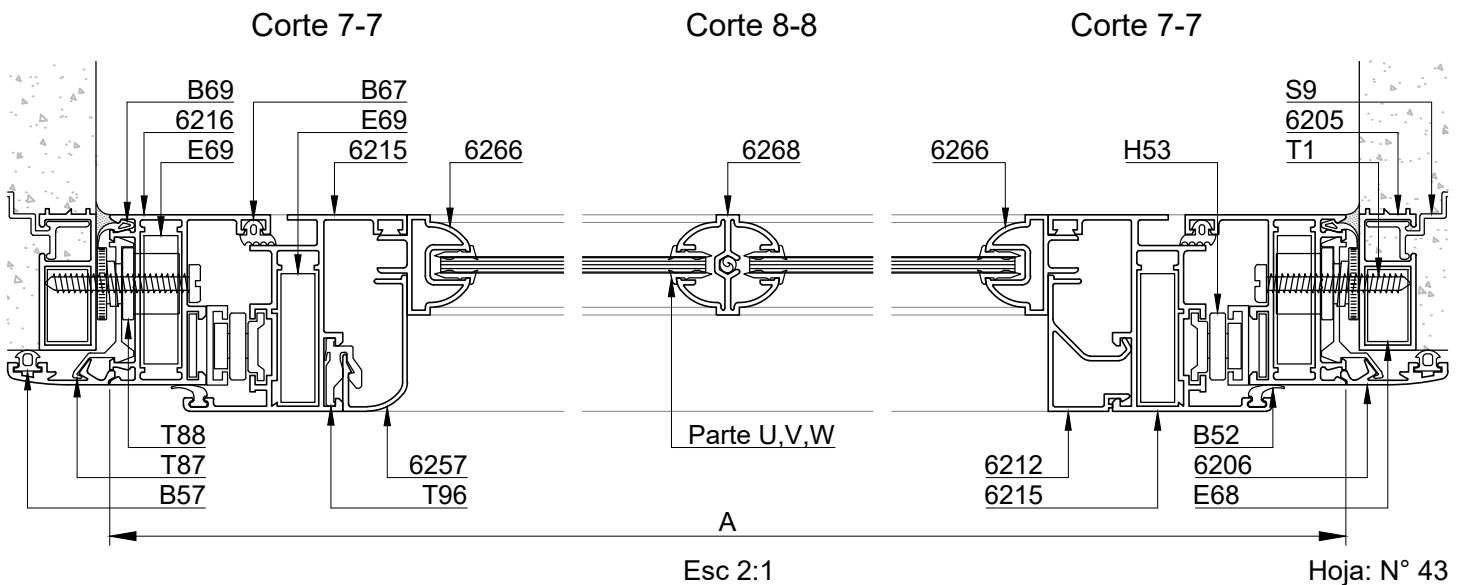
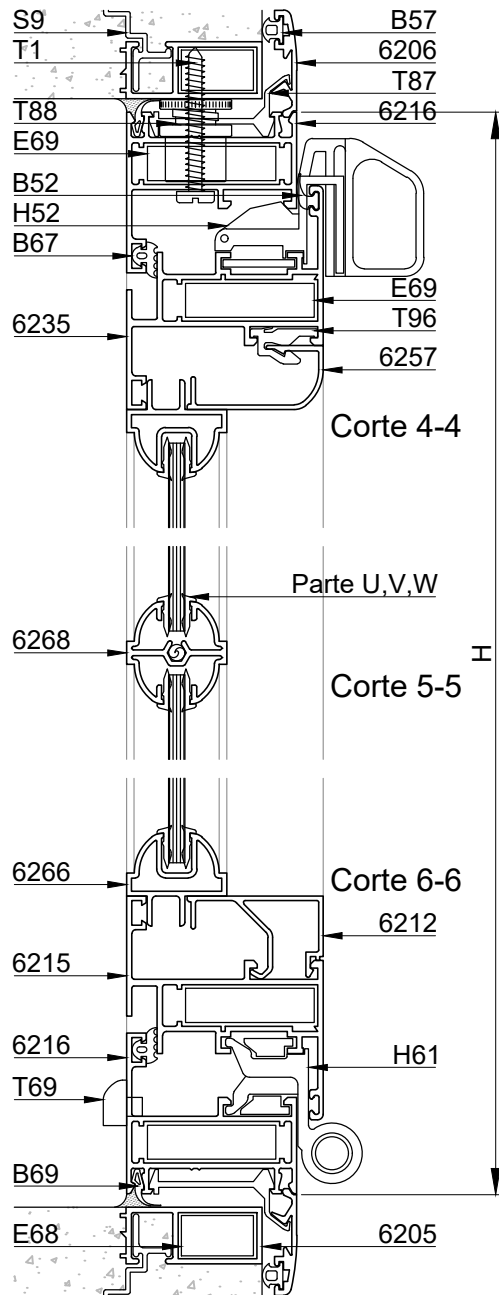


Banderola - Hoja curva sin contravidrio

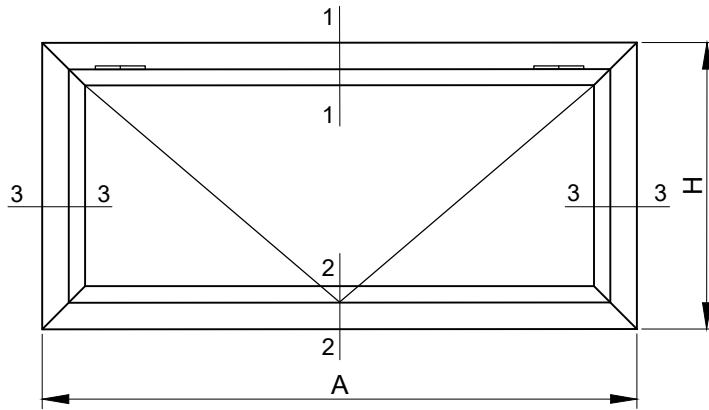


Banderola - Hoja recta

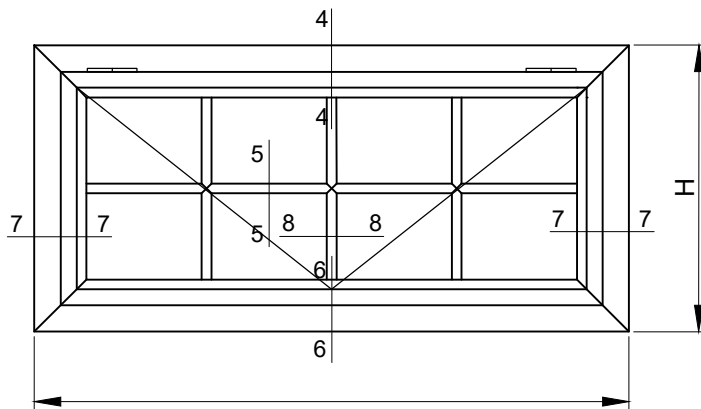




Ventiluz - Vistas y descuentos



- 1- Ventiluz Hoja Curva con contravidrio
- 2- Ventiluz Hoja Curva sin contravidrio
- 3- Ventiluz Hoja Recta

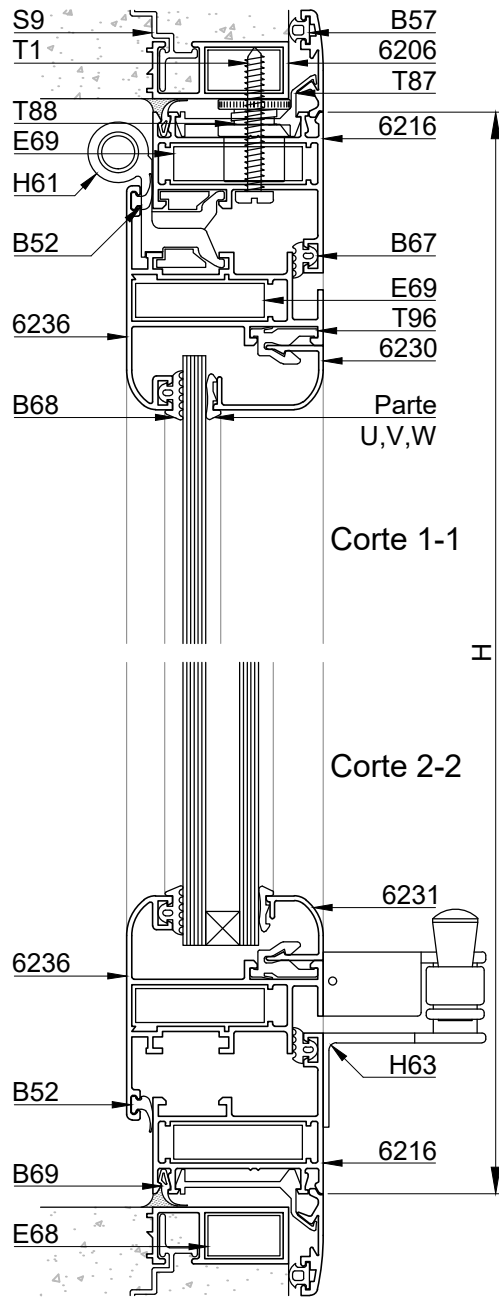


Opcional vidrio repartido

Dimensiones de corte de perfiles

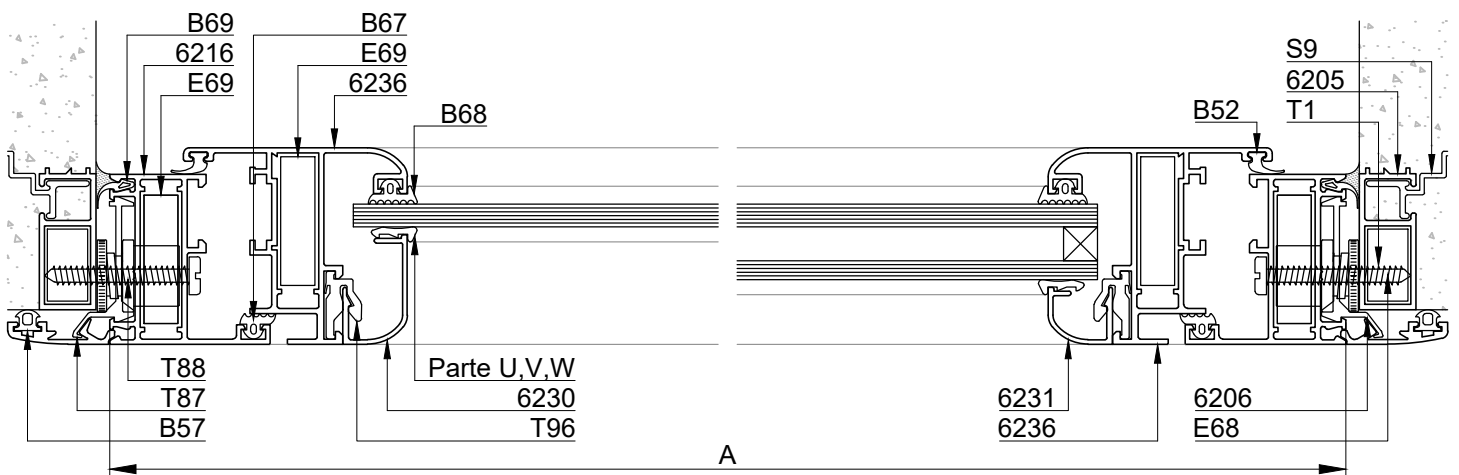
Cant.			Perfil N°	Denominacion	Medida (mm)	Corte
1	2	3				
2	2	2	6216	Marco jamba	H	45-45
2	2	2	6216	Marco dintel	A	45-45
2			6236	Hoja Curva jamba	H-39	45-45
2			6236	Hoja Curva dintel	A-39	45-45
	2		210 / 211*	Hoja sin contravidrio jamba	H-39	45-45
	2		210 / 211*	Hoja con contravidrio dintel	A-39	45-45
		2	6227	Hoja Recta jamba	H-39	45-45
		2	6227	Hoja Recta dintel	A-39	45-45
2			6230 / 6231*	Contravidrio curvo	H-123	45-45
2			6230 / 6231*	Contravidrio curvo	A-123	45-45
		2	6212 / 6225*	Contravidrio recto	H-123	45-45
		2	6212 / 6225*	Contravidrio recto	A-123	45-45
		-	6257 / 6212	Contravidrio vidrio repartido	(*)	
		-	6268	Central vidrio repartido	(*)	
		-	6266	Perimetral vidrio repartido	(*)	
2	2	2	6205	Premarco	H+37	45-45
2	2	2	6205	Premarco	A+37	45-45
2	2	2	6206	Contramarco	H+54	45-45
2	2	2	6206	Contramarco	A+54	45-45

* Opcion DVH
 (*) Ajustar medida según diseño
 Para vidrio repartido utilizar
 hoja recta 6227



Corte 3-3

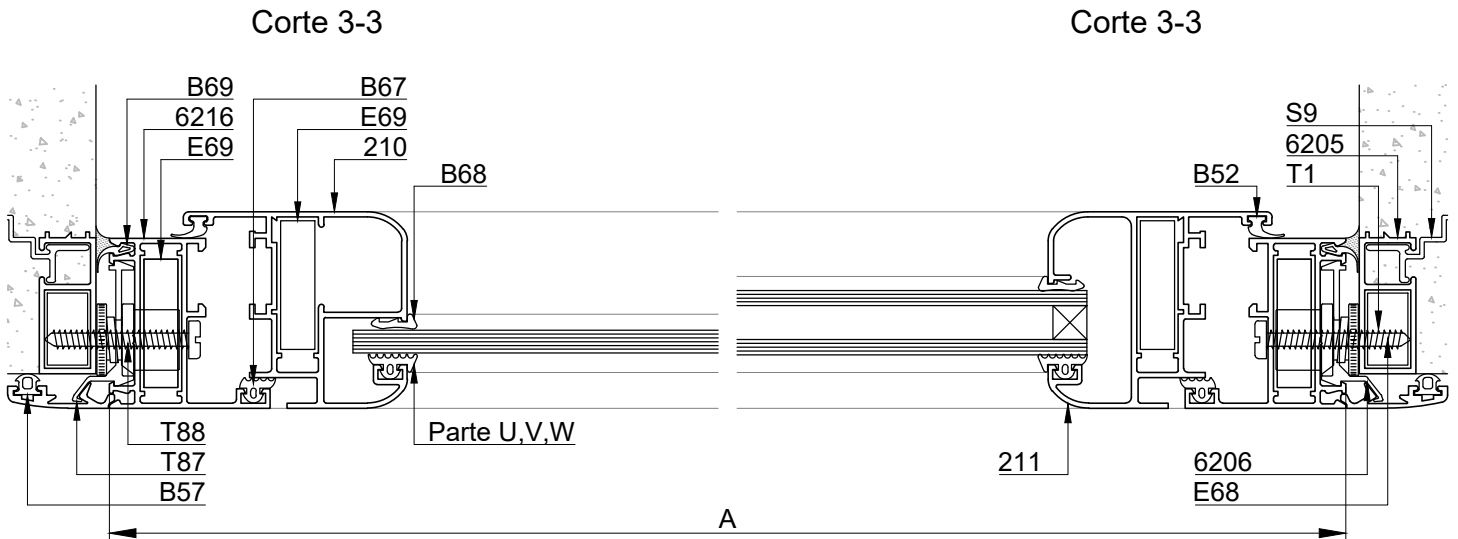
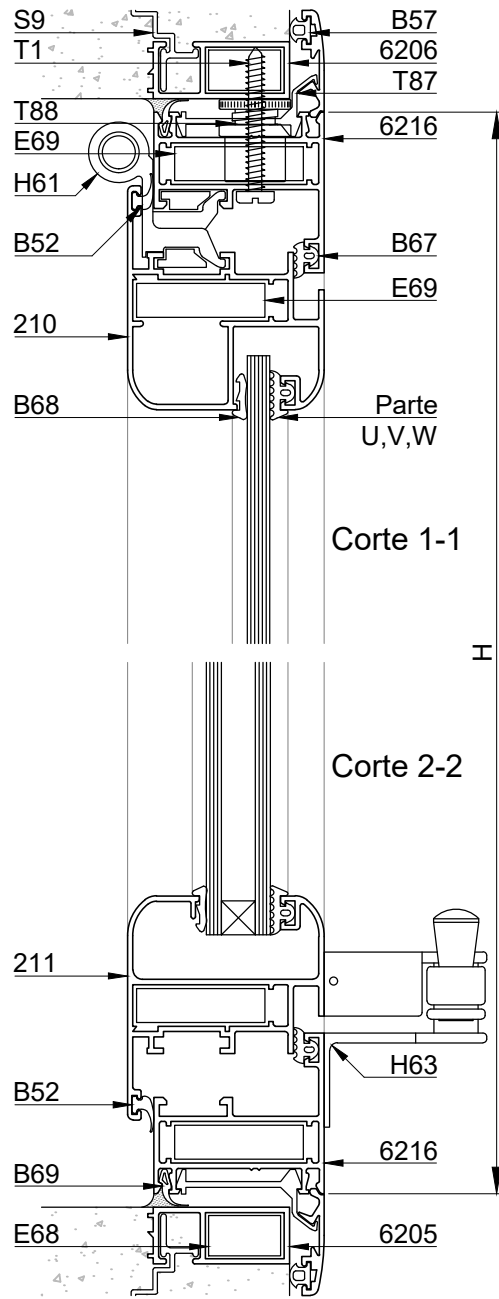
Corte 3-3

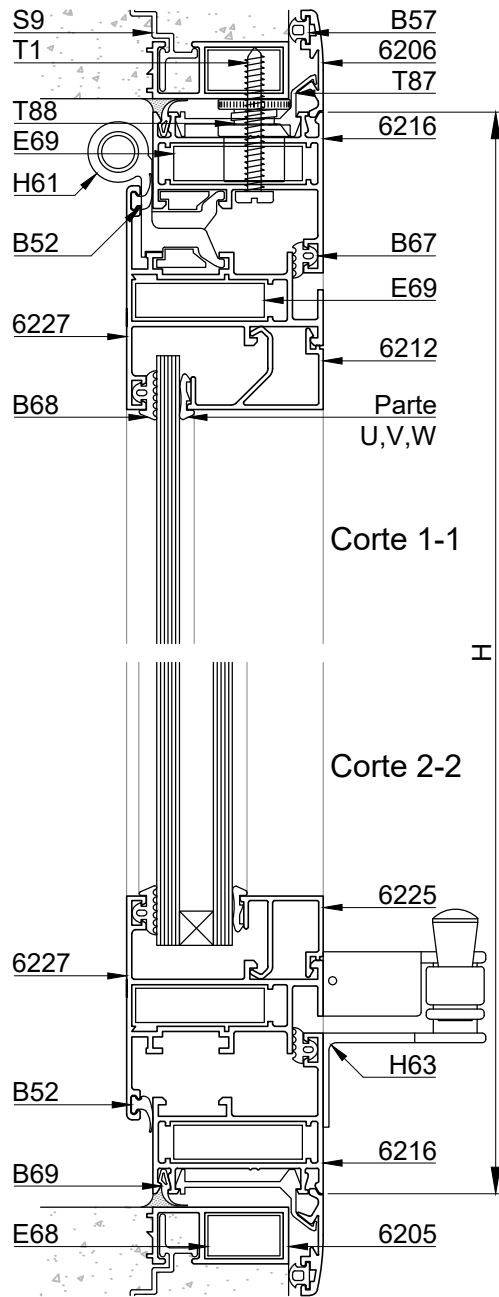


Esc 2:1

Hoja: N° 45

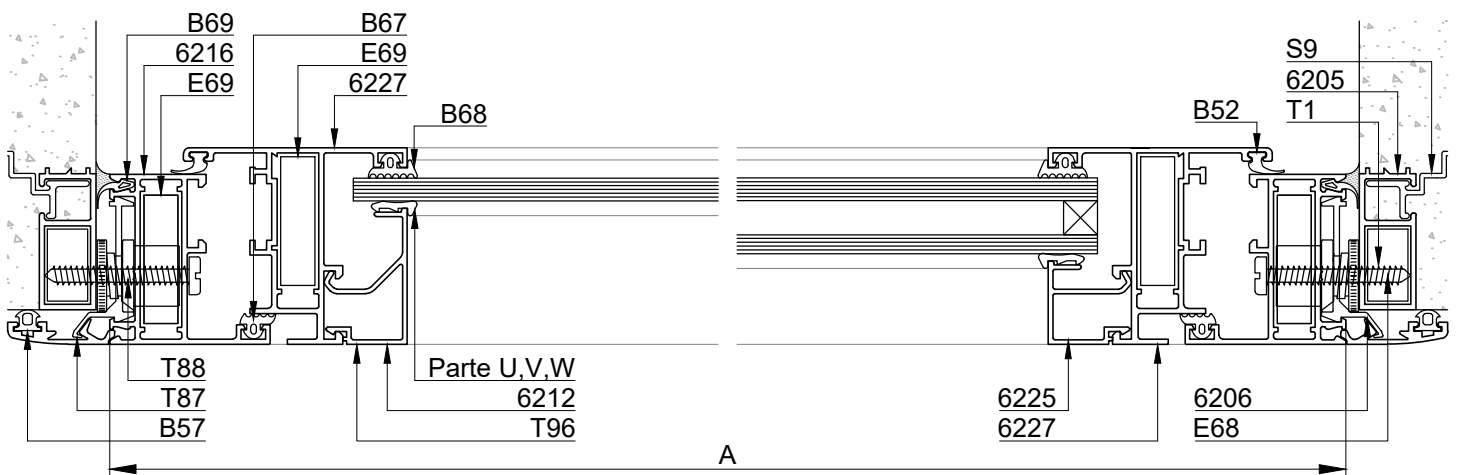
Ventiluz - Hoja curva sin contravidrio





Corte 3-3

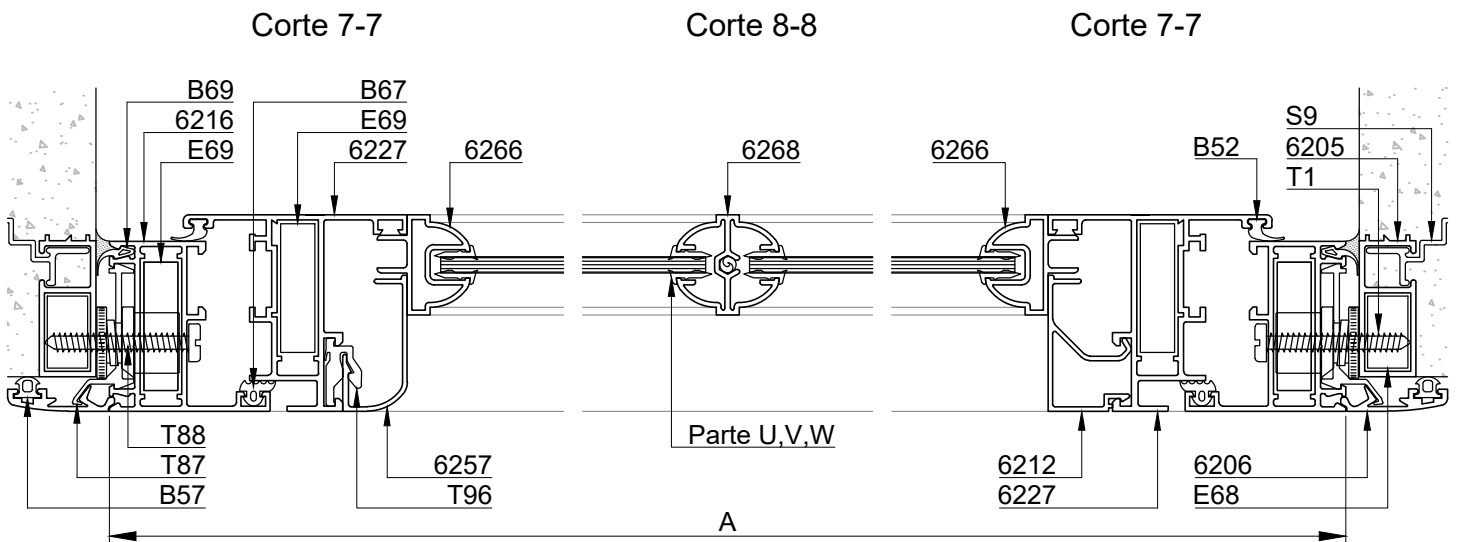
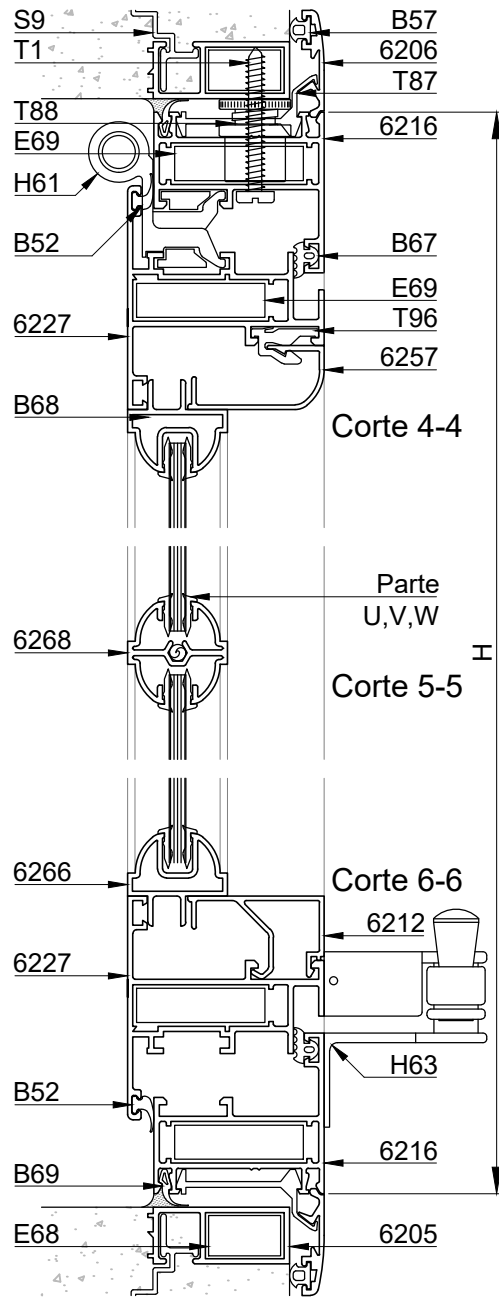
Corte 3-3



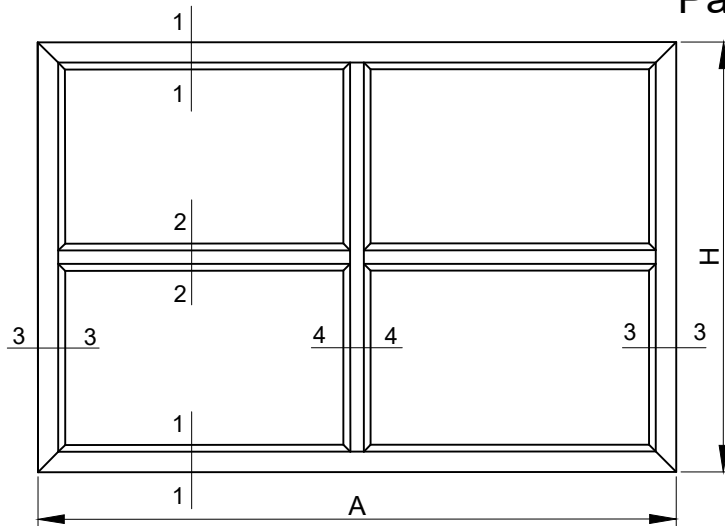
Esc 2:1

Hoja: N° 47

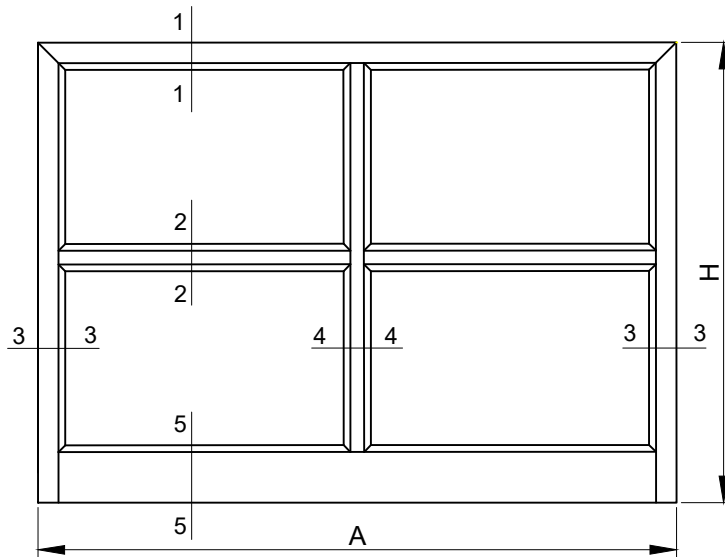
Ventiluz - Vidrio repartido



Paño fijo - Vistas y descuentos



- 1- Paño fijo con marco curvo
- 2- Paño fijo con marco recto



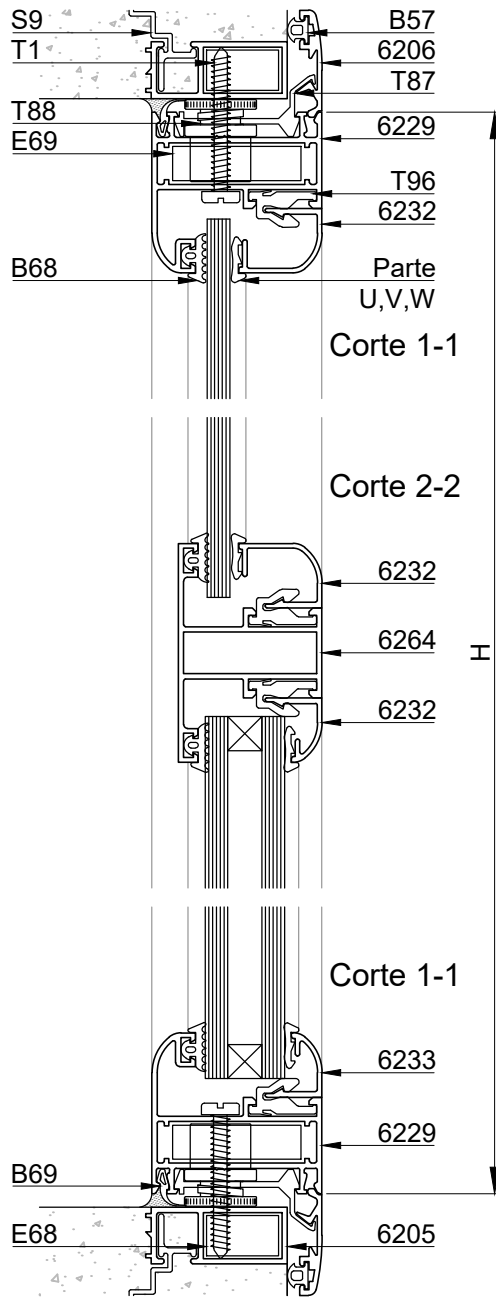
- 3- Paño fijo con zocalo alto recto

Dimensiones de corte de perfiles

Cant.			Perfil N°	Denominacion	Medida (mm)	Corte
1	2	3				
2			6229	Marco curvo - jamba	H	45-45
2			6229	Marco curvo - dintel	A	45-45
			6229	Marco curvo - dintel	H	45-90
	2		6216	Marco recto - jamba	H	45-45
	2	1	6216	Marco recto - dintel	A	45-45
		2	6216	Marco recto - jamba	H	45-90
		1	6263	Zocalo alto	A-51	90-90
-			6264	Travesaño	(*)	90-90
	-	-	6221	Travesaño angosto	(*)	90-90
	-	-	6222	Travesaño ancho	(*)	90-90
-			6232 / 6233*	Contravidrio curvo	(*)	45-45
	-	-	6217 / 6226*	Contravidrio recto	(*)	45-45
			6237	Contravidrio exterior curvo	(*)	45-45
		-	6220	Contravidrio exterior recto	(*)	45-45
-	-	-	6266	Central vidrio repartido	(*)	
-	-	-	6268	Perimetral vidrio repartido	(*)	
2	2	2	6205	Premarco	H+37	45-45
2	2	2	6205	Premarco	A+37	45-45
2	2		6206	Contramarco	H+54	45-45
2	2	1	6206	Contramarco	A+54	45-45
		2	6206	Contramarco	H+54	45-90

* Opcion DVH
 (*) Ajustar medida según diseño

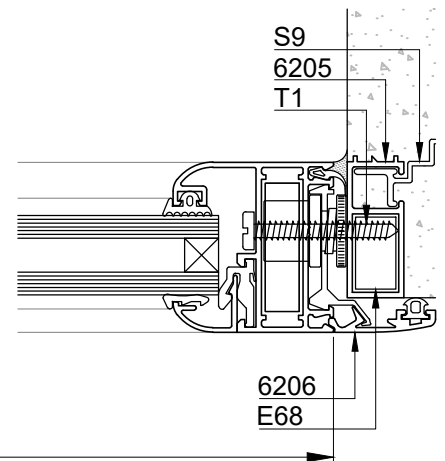
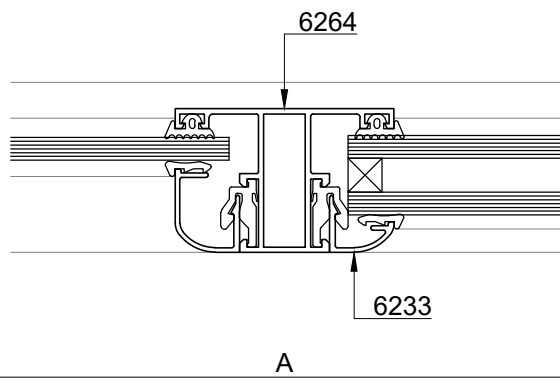
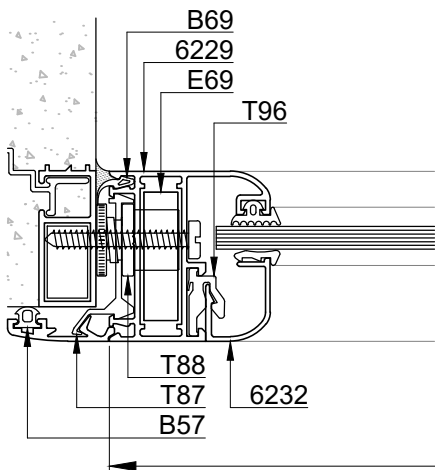
Paño fijo curvo

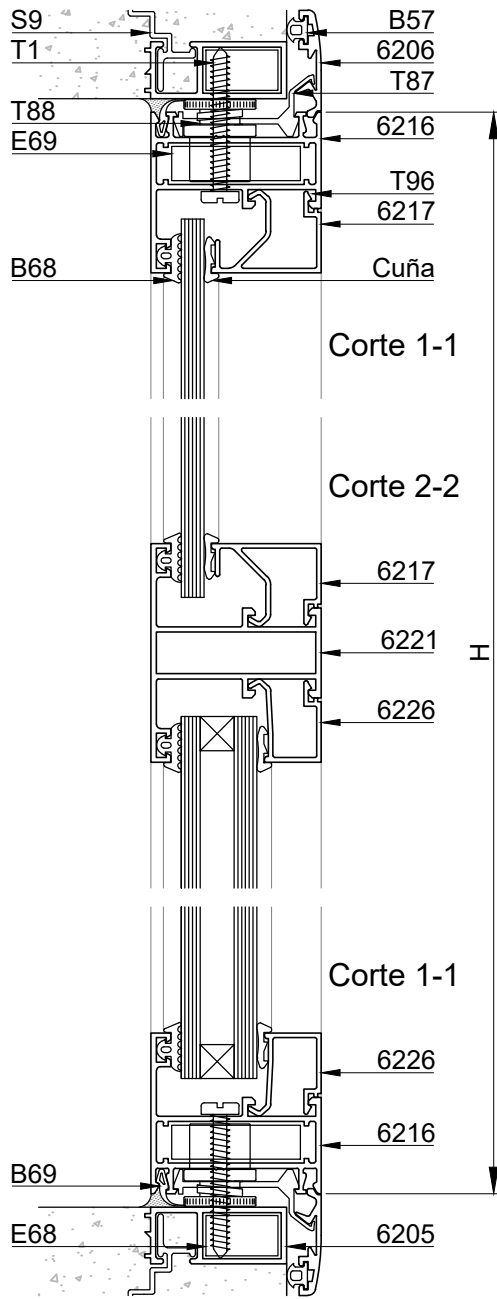


Corte 3-3

Corte 4-4

Corte 3-3

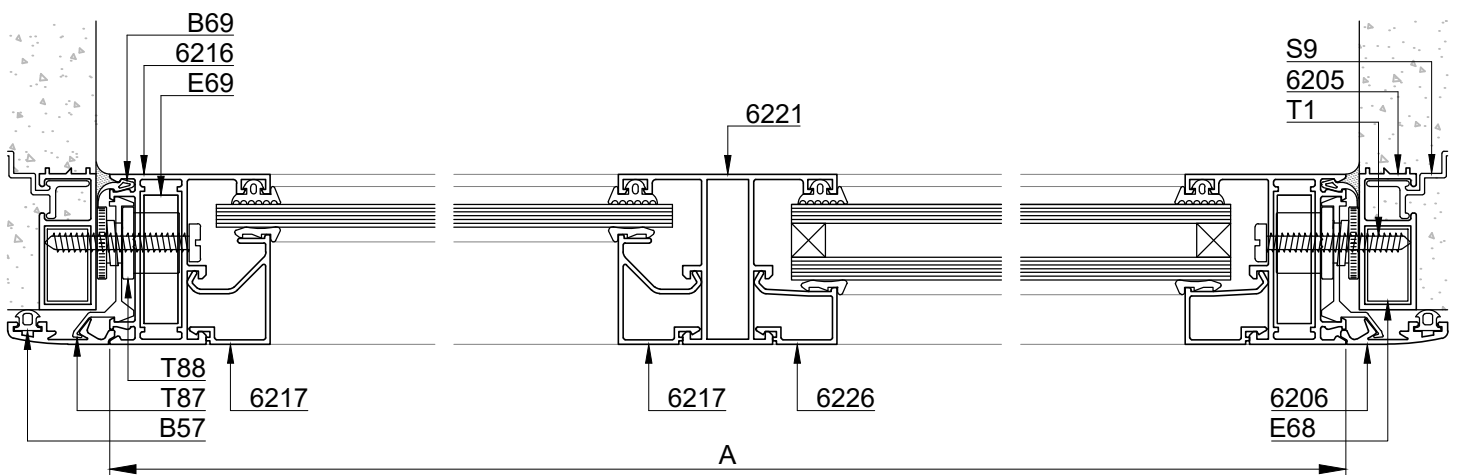




Corte 3-3

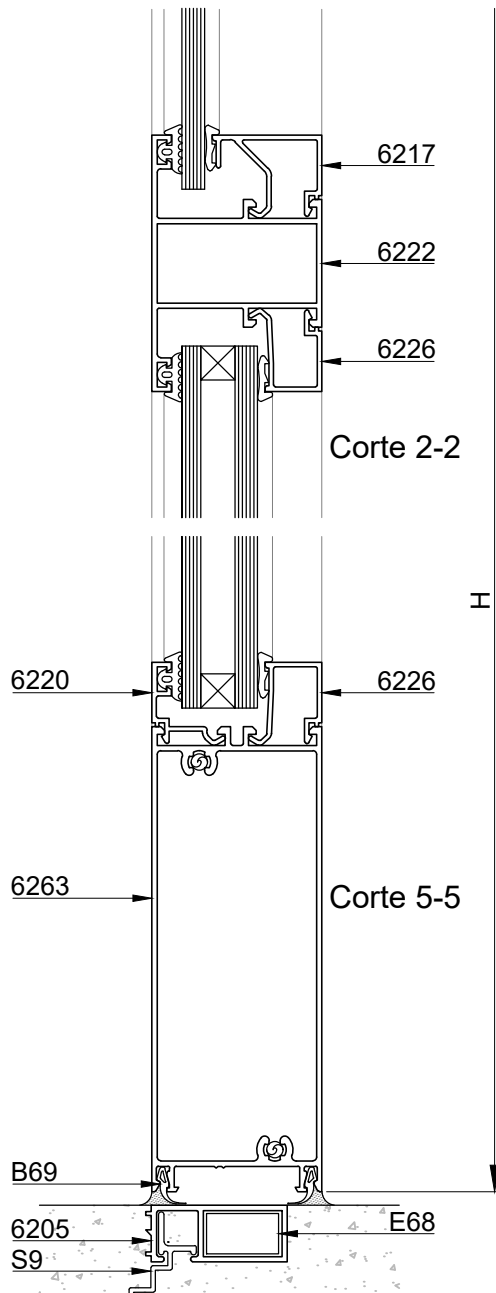
Corte 4-4

Corte 3-3



Esc 2:1

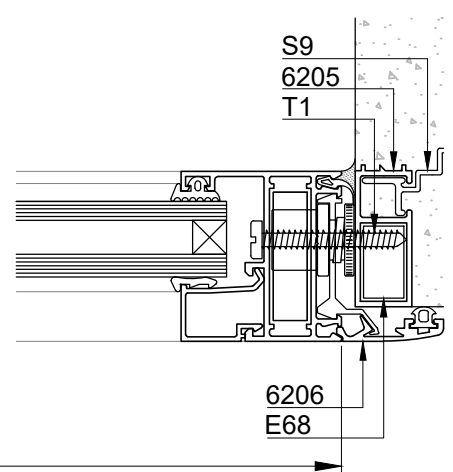
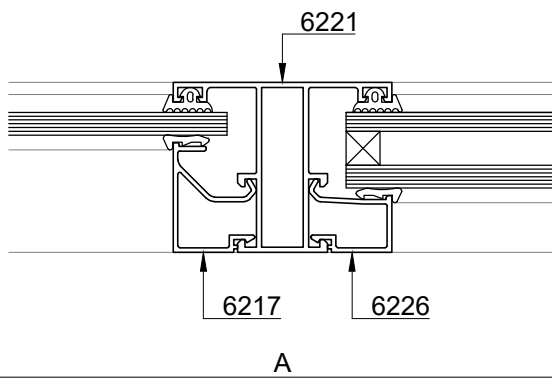
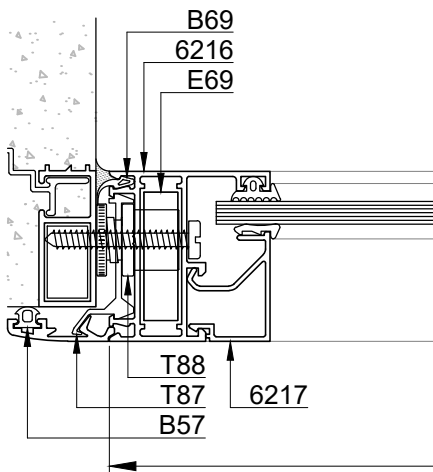
Paño fijo recto - Con zocalo alto



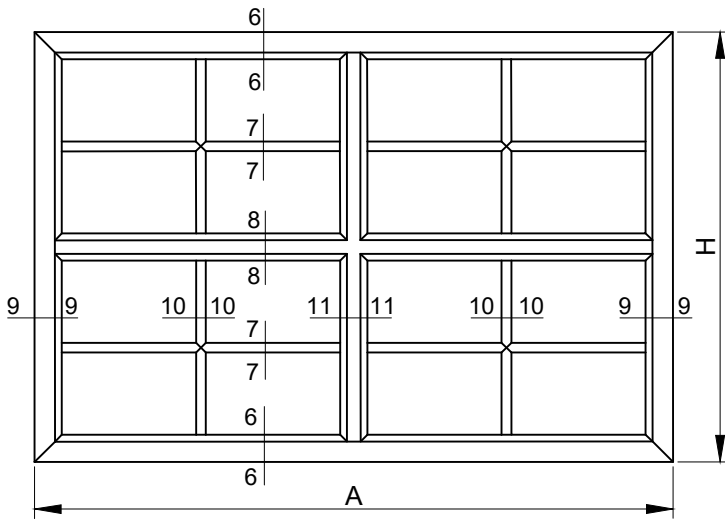
Corte 3-3

Corte 4-4

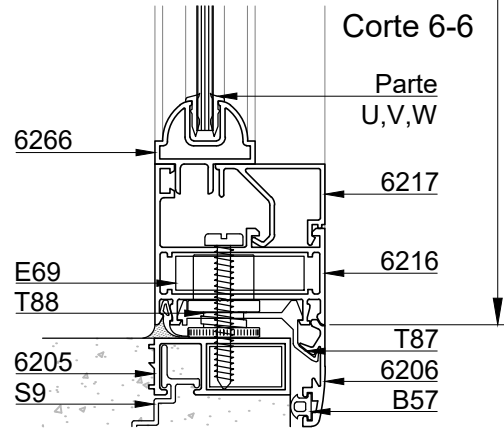
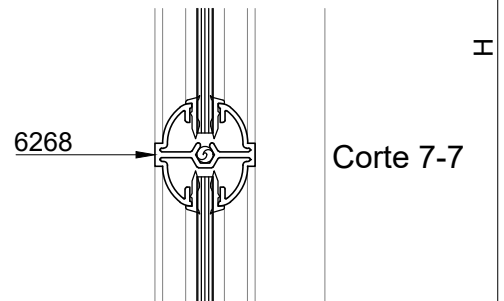
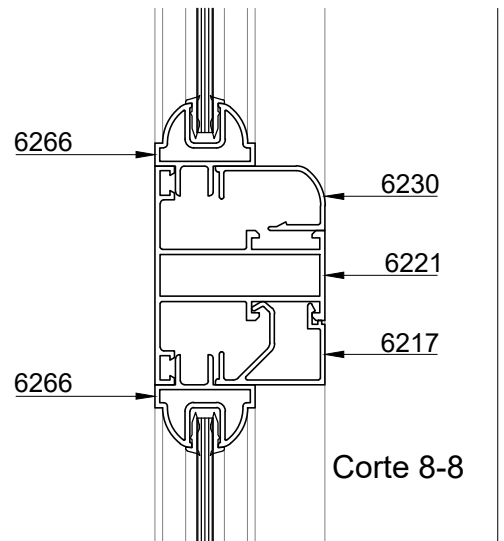
Corte 3-3



Paño fijo - Vidrio repartido



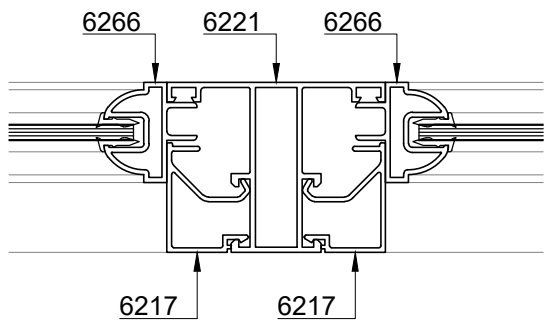
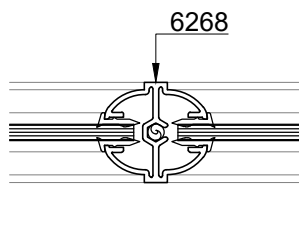
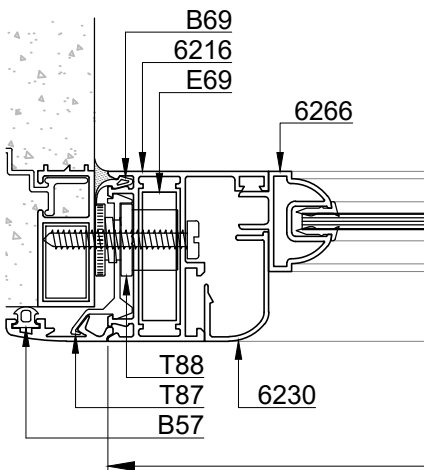
Opcional Vidrio Repartido



Corte 9-9

Corte 10-10

Corte 11-11

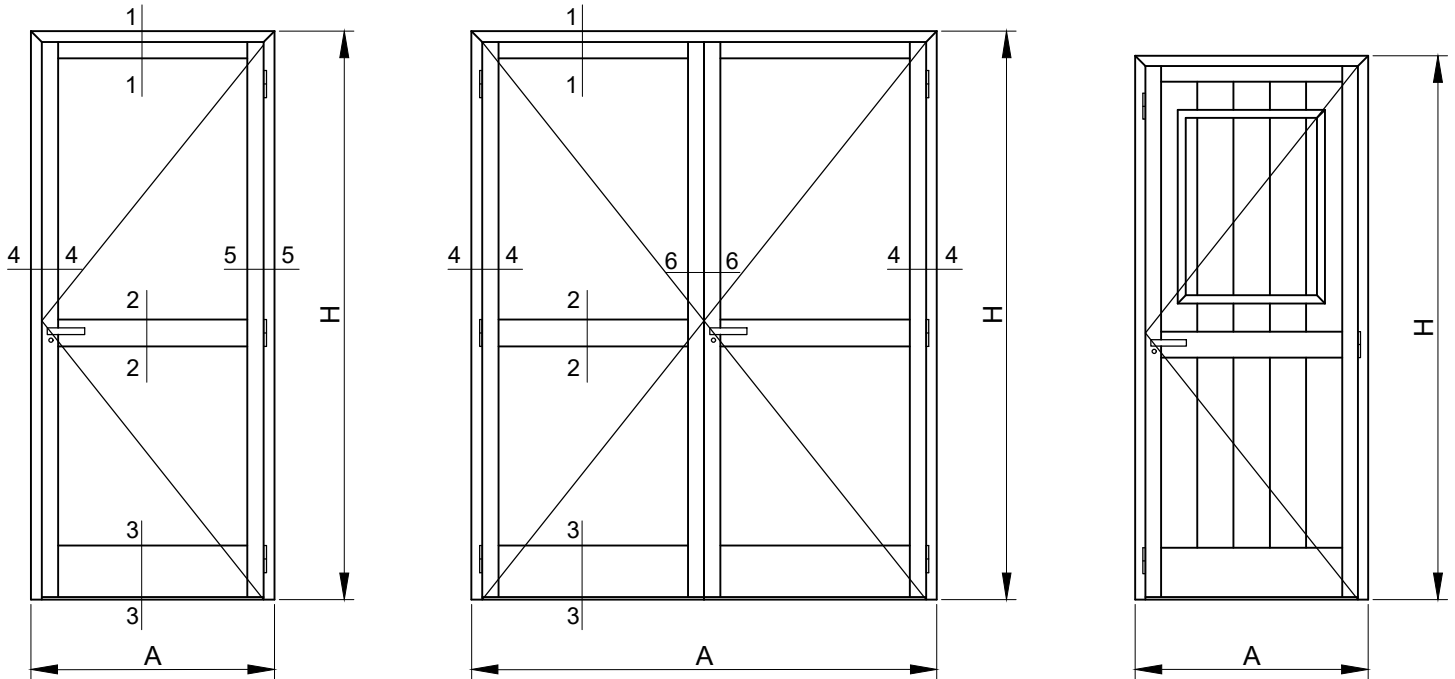


A

Esc 2:1

Hoja: N° 53

Puerta de rebatir - Vistas y descuentos

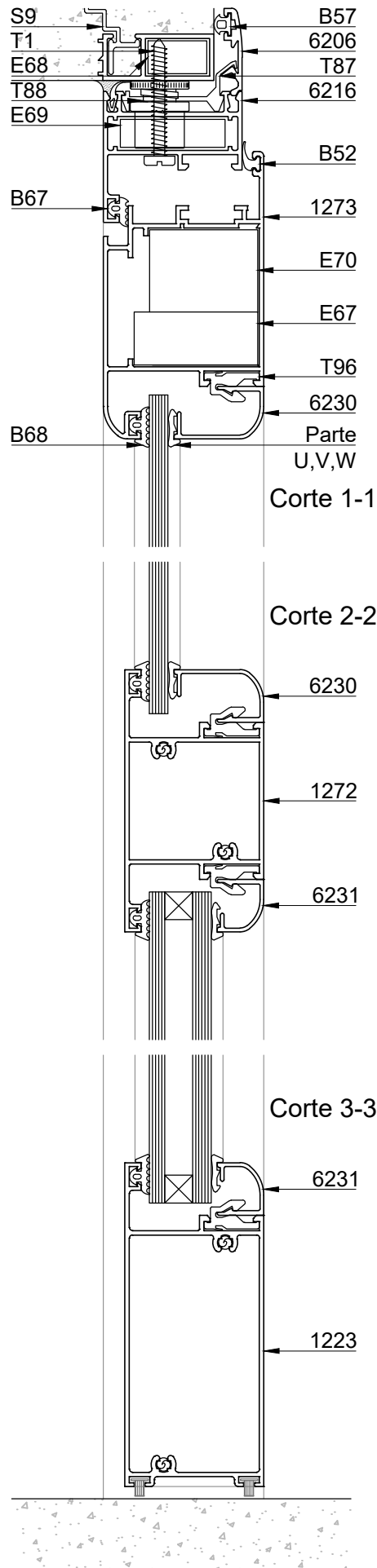


- 1- Hoja Curva 1 hoja
- 2- Hoja Curva 2 hojas
- 3- Hoja Curva 3 hojas
- 4- Hoja Recta 1 hoja
- 5- Hoja Recta 2 hojas
- 6- Hoja Recta 3 hojas

Cantidad							Perfil N°	Denominacion	Medida (mm)	Corte
1	2	3	4	5	6					
2	2	2	2	2	2	6216	Marco - Jamba	H	45-90	
1	1	1	1	1	1	6216	Marco - Dintel	A	45-45	
2	4	6				1273	Parante hoja curva	H-19	45-90	
1						1273	Cabezal hoja curva	A-39	45-45	
	2					1273	Cabezal hoja curva	(A/2)-22	45-45	
		3				1273	Cabezal hoja curva	(A/3)-15	45-45	
			2	4	6	6214	Parante hoja recta	H-19	45-90	
			1			6214	Cabezal hoja recta	A-39	45-45	
				2		6214	Cabezal hoja recta	(A/2)-22	45-45	
					3	6214	Cabezal hoja recta	(A/3)-15	45-45	
1						1272	Travesaño hoja curva	A-191	90-90	
	2					1272	Travesaño hoja curva	(A/2)-174	90-90	
		3				1272	Travesaño hoja curva	(A/3)-167	90-90	
			1			6218	Travesaño hoja recta	A-191	90-90	
				2		6218	Travesaño hoja recta	(A/2)-174	90-90	
					3	6218	Travesaño hoja recta	(A/3)-167	90-90	
1						1223	Zocalo hoja curva	A-191	90-90	
	2					1223	Zocalo hoja curva	(A/2)-174	90-90	
		3				1223	Zocalo hoja curva	(A/3)-167	90-90	
			1			6219	Zocalo hoja recta	A-191	90-90	
				2		6219	Zocalo hoja recta	(A/2)-174	90-90	
					3	6219	Zocalo hoja recta	(A/3)-167	90-90	
	1	2		1	2	6224	Batiente	H-51	90-90	
-	-	-				6230 / 6231*	Contravidrio curvo	(*)	45-45	
			-	-	-	6212 / 6225*	Contravidrio recto	(*)	45-45	
			-	-	-	6220	Contravidrio recto exterior	(*)	45-45	
2	2	2	2	2	2	6205	Premarco	H+37	45-45	
2	2	2	2	2	2	6205	Premarco	A+37	45-45	
2	2	2	2	2	2	6206	Contramarco	H+54	45-45	
2	2	2	2	2	2	6206	Contramarco	A+54	45-45	

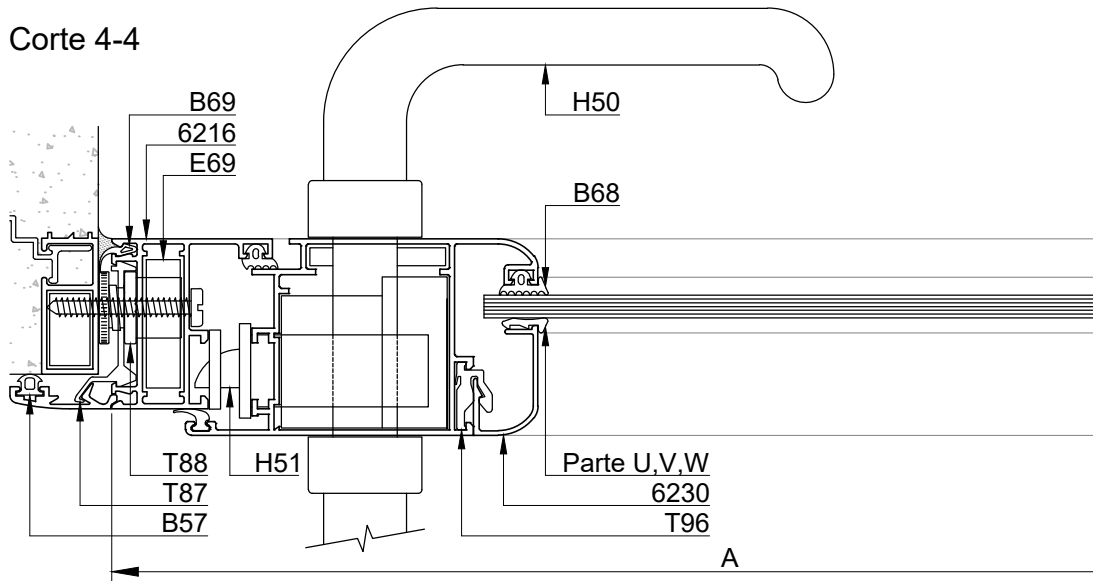
* Opcion DVH
 (*) Ajustar medida según diseño

Puerta de rebatir - Hoja curva

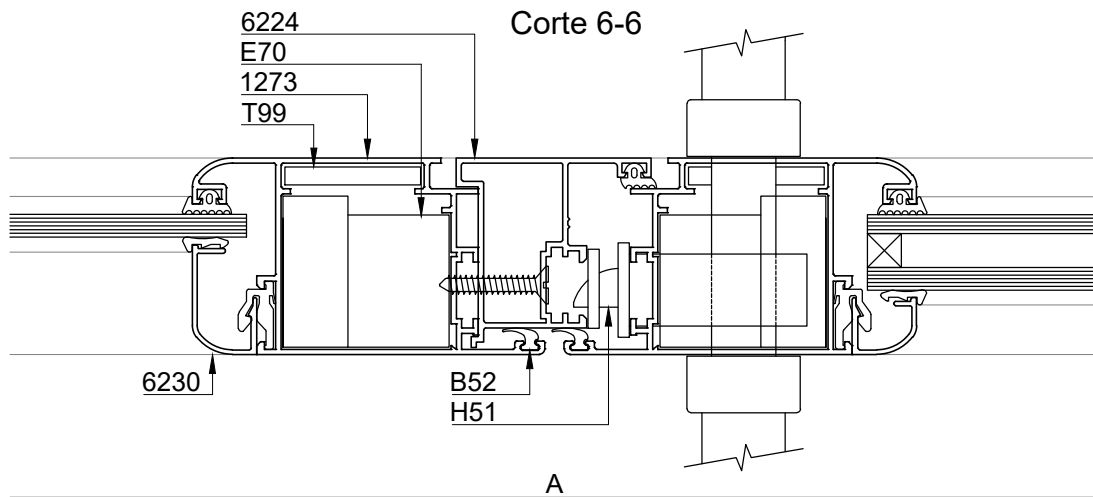


Puerta de rebatir - Hoja curva

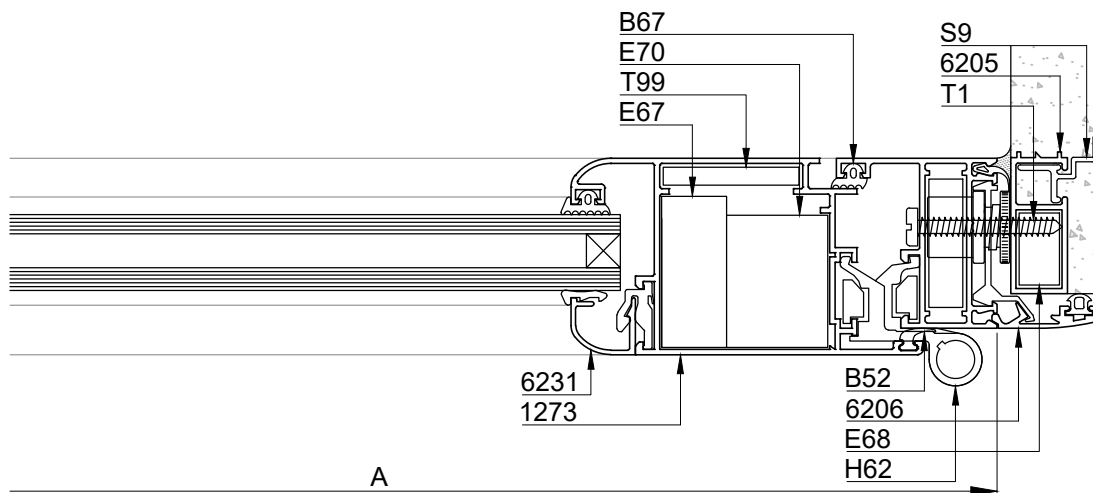
Corte 4-4



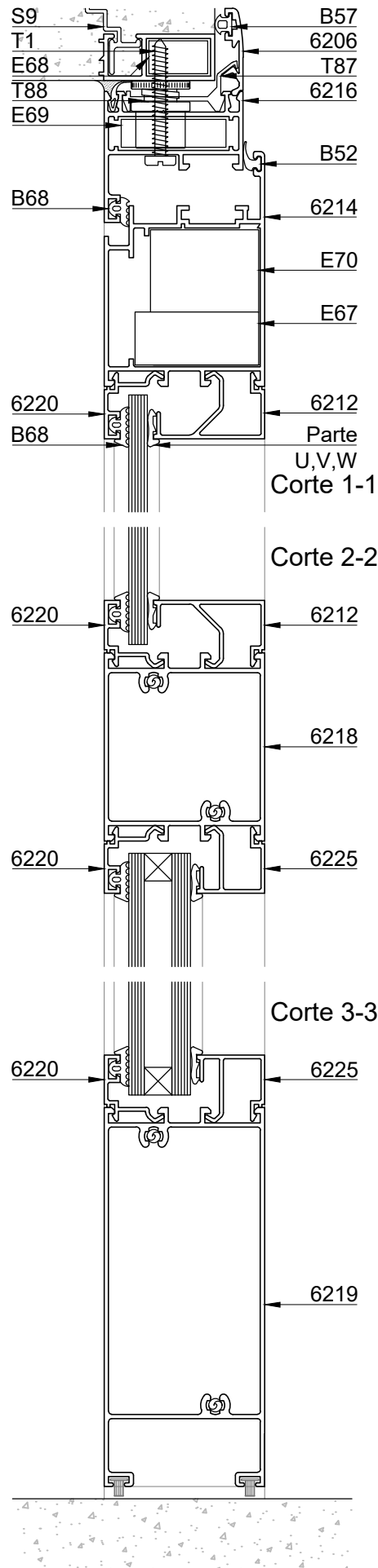
Corte 6-6



Corte 5-5

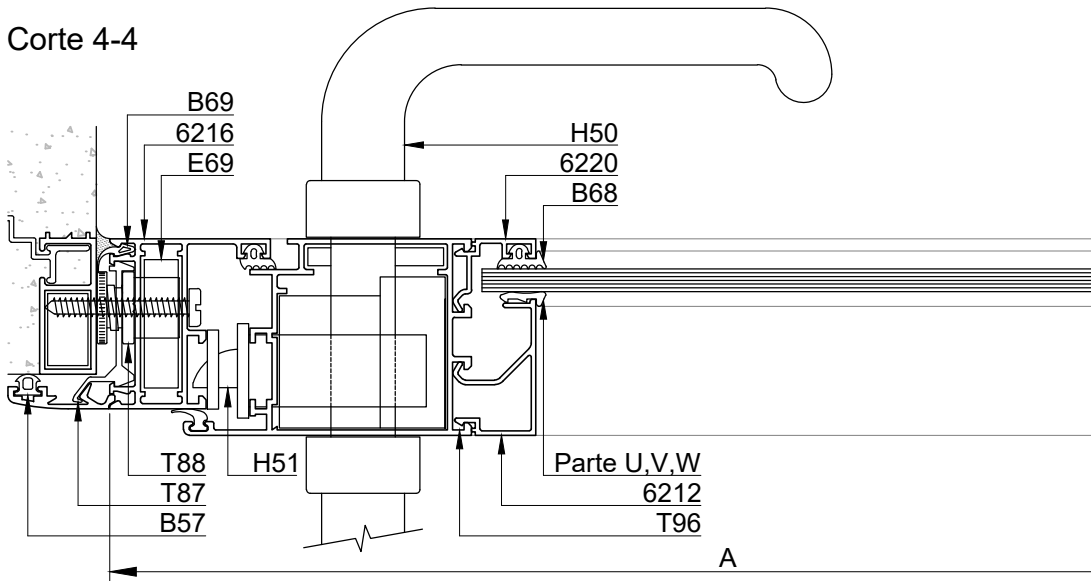


Puerta de rebatir - Hoja recta

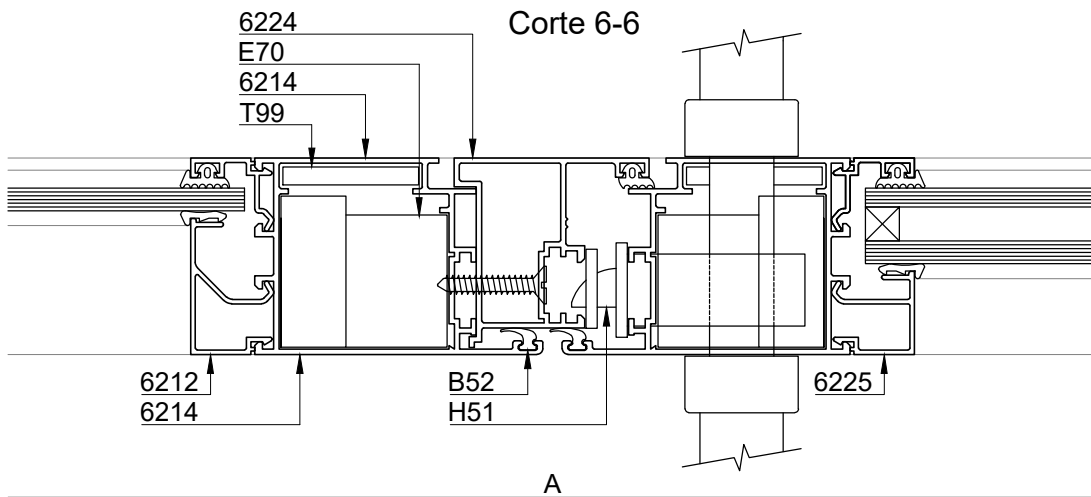


Puerta de rebatir - Hoja recta

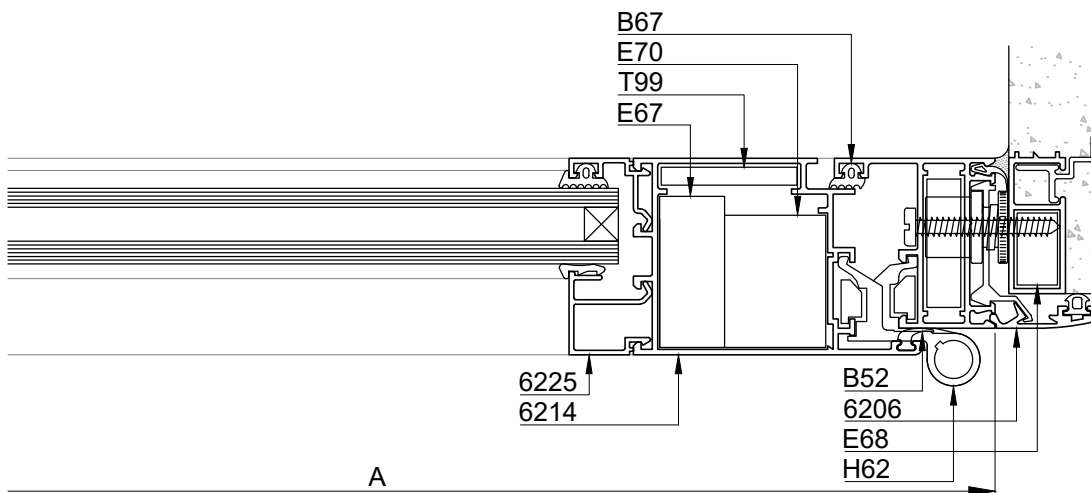
Corte 4-4



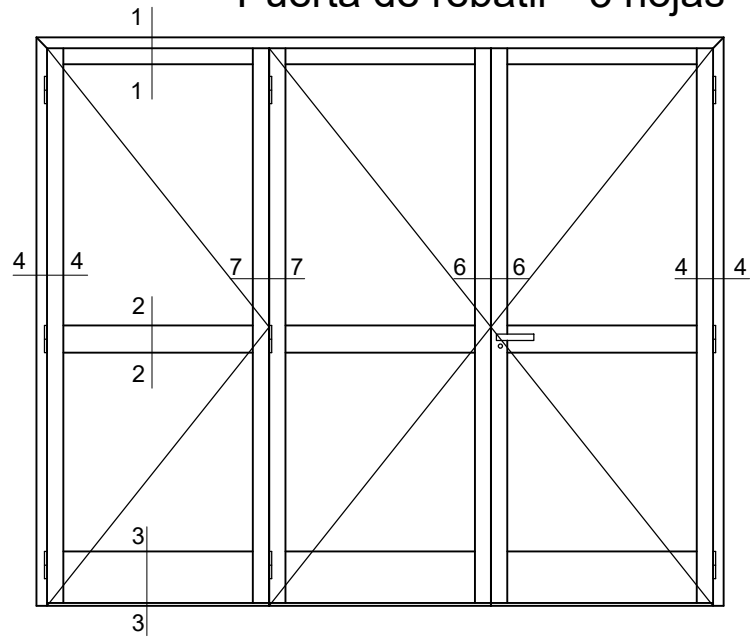
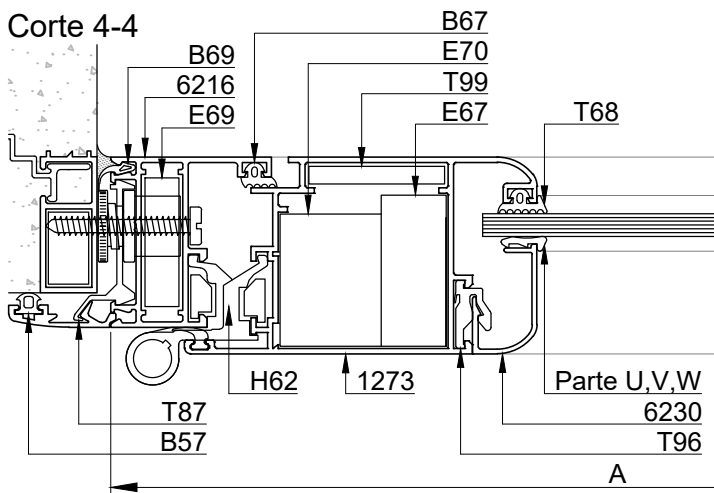
Corte 6-6



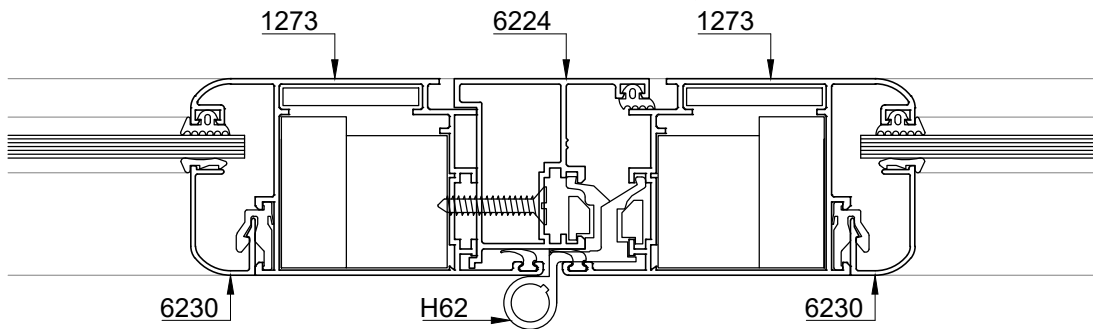
Corte 5-5



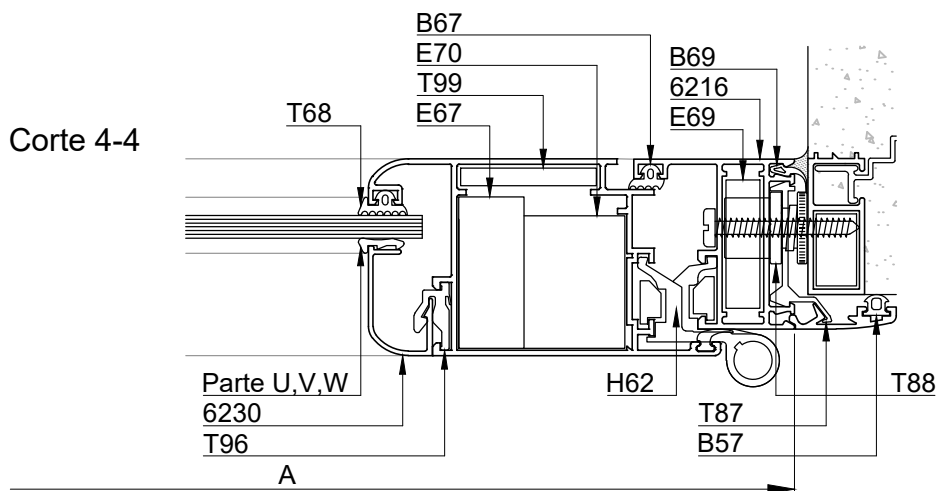
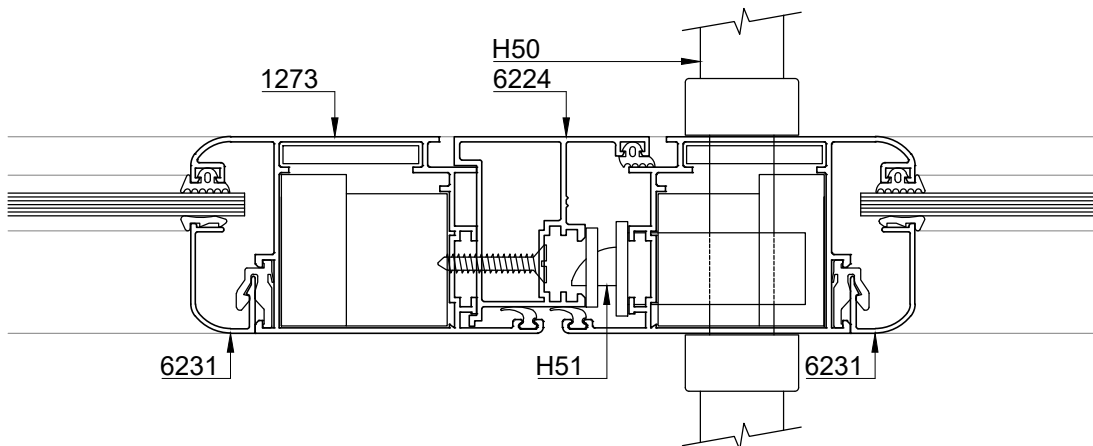
Puerta de rebatir - 3 hojas



Corte 7-7

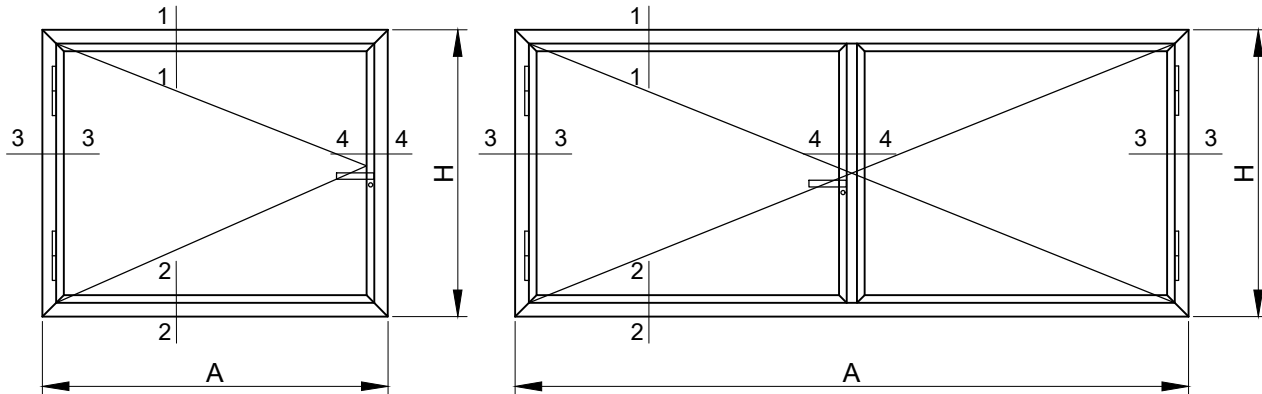


Corte 6-6



Esc 2:1

Ventana de rebatir / Oscilobatiente con camara compensadora
Vistas y descuentos



- 1- Hoja Curva 1 hoja
- 2- Hoja Curva 2 hojas
- 3- Hoja Curva 3 hojas
- 4- Hoja Recta 1 hoja
- 5- Hoja Recta 2 hojas
- 6- Hoja Recta 3 hojas

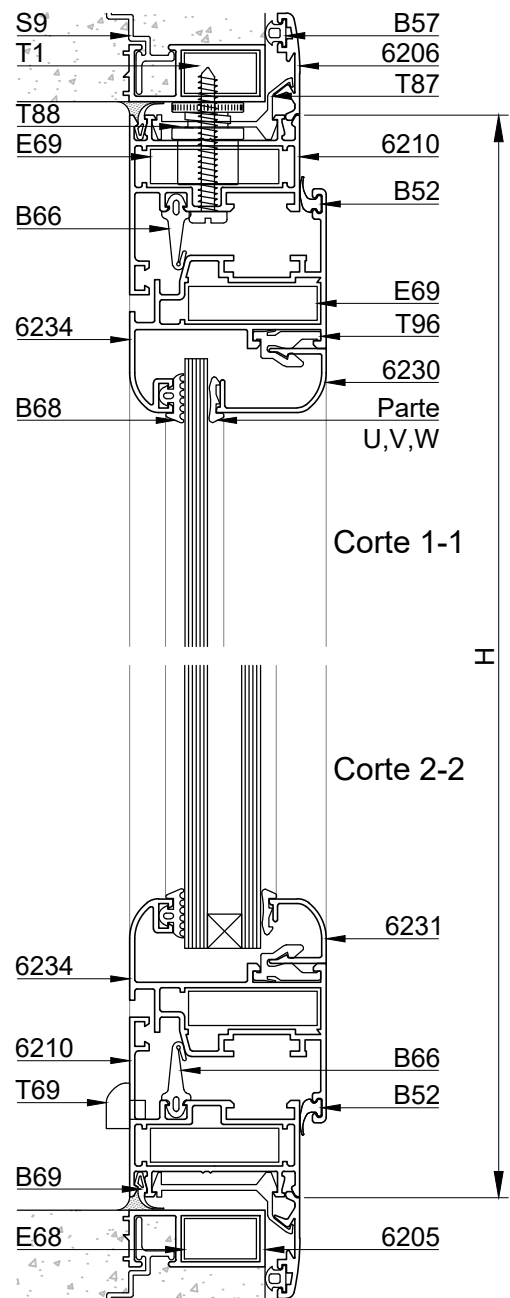
Dimensiones de corte de perfiles							Perfil N°	Denominacion	Medida (mm)	Corte
Cantidad										
1	2	3	4	5	6					
2	2	2	2	2	2		6210	Marco - Jamba	H	45-45
2	2	2	2	2	2		6210	Marco - Dintel	A	45-45
2	4	6					6234	Parante hoja curva	H-39	45-45
2							6234	Cabezal - Zocalo hoja curva	A-39	45-45
	4						6234	Cabezal - Zocalo hoja curva	(A/2)-22	45-45
		6					6234	Cabezal - Zocalo hoja curva	(A/3)-17	45-45
			2	4	6		6211	Parante hoja recta	H-39	45-45
			2				6211	Cabezal - Zocalo hoja recta	A-39	45-45
				4			6211	Cabezal - Zocalo hoja recta	(A/2)-22	45-45
					6		6211	Cabezal - Zocalo hoja recta	(A/3)-17	45-45
2	4	6					6230 / 6231*	Contravidrio curvo	H-123	45-45
2							6230 / 6231*	Contravidrio curvo	A-123	45-45
	4						6230 / 6231*	Contravidrio curvo	(A/2)-107	45-45
		6					6230 / 6231*	Contravidrio curvo	(A/3)-101	45-45
			2	4	6		6212 / 6225*	Contravidrio recto	H-123	45-45
			2				6212 / 6225*	Contravidrio recto	A-123	45-45
				4			6212 / 6225*	Contravidrio recto	(A/2)-107	45-45
					6		6212 / 6225*	Contravidrio recto	(A/3)-101	45-45
	1	2		1	2		6223	Batiente	H-104	90-90
2	2	2	2	2	2		6205	Premarco	H+37	45-45
2	2	2	2	2	2		6205	Premarco	A+37	45-45
2	2	2	2	2	2		6206	Contramarco	H+54	45-45
2	2	2	2	2	2		6206	Contramarco	A+54	45-45

* Opcion DVH

Para ventana oscilobatiente utilizar bisagra MECOBICO / MECOBILA

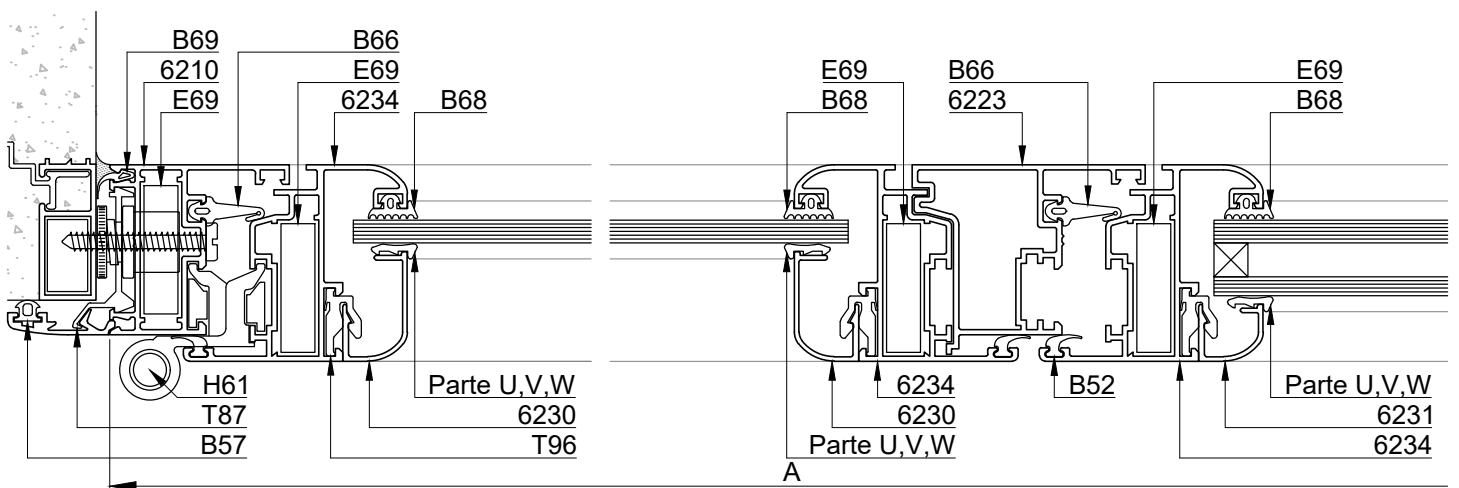
Ventana de rebatir / Oscilobatiente con camara compensadora

Hoja curva



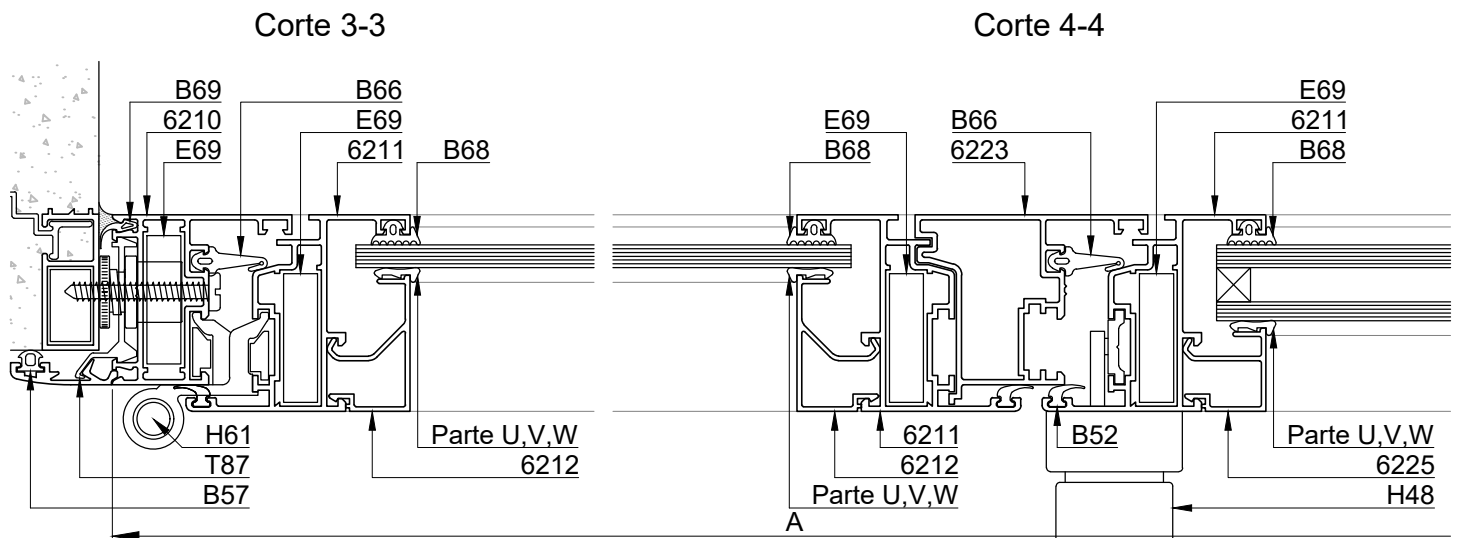
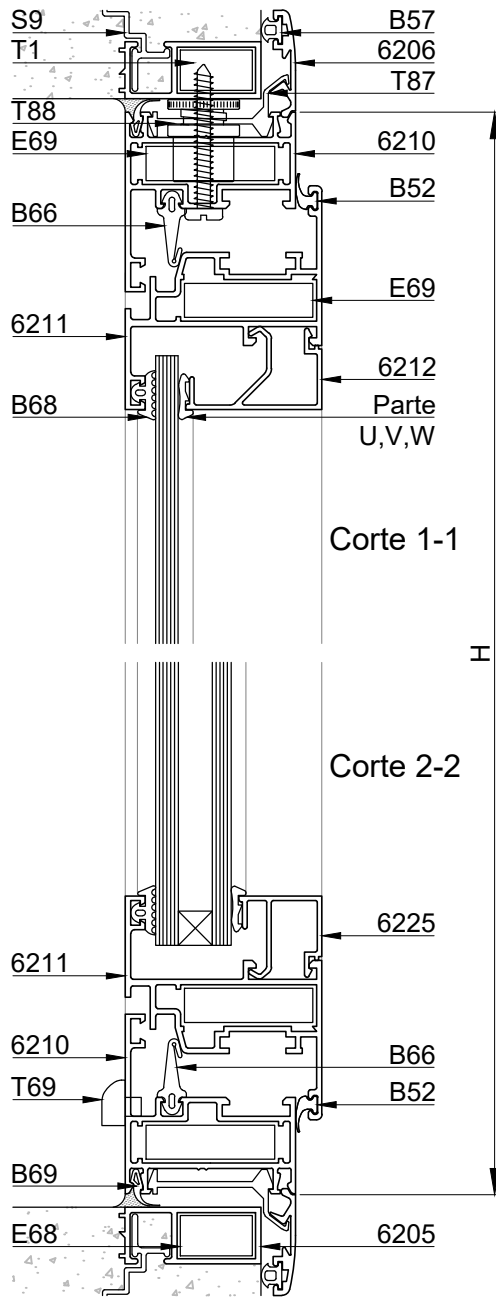
Corte 3-3

Corte 4-4

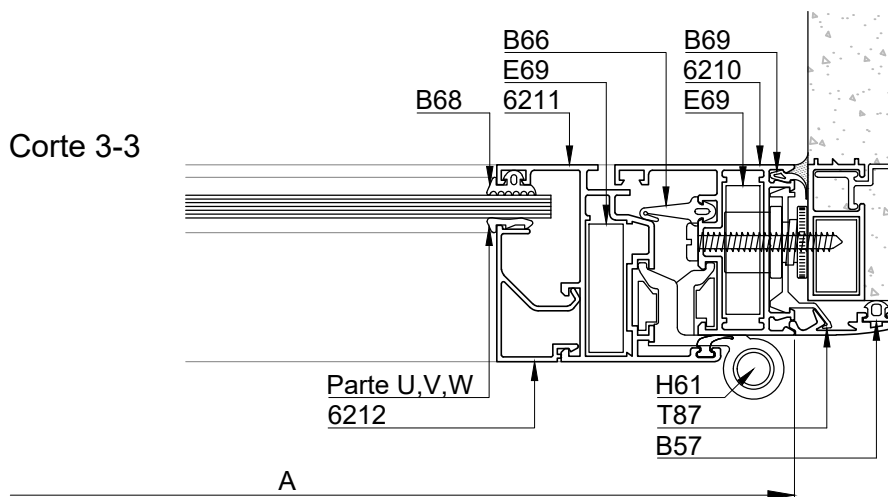
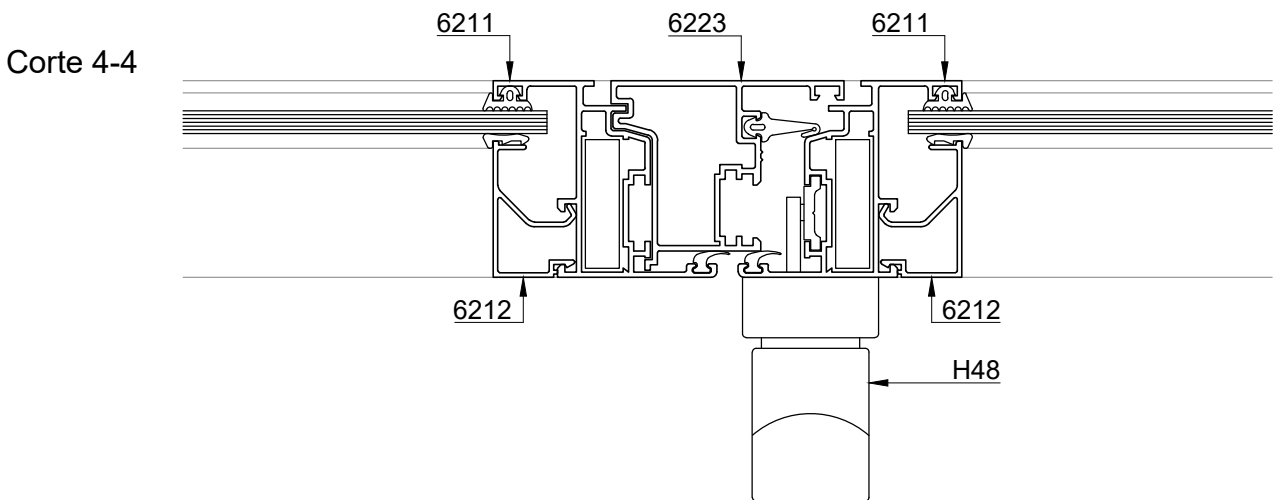
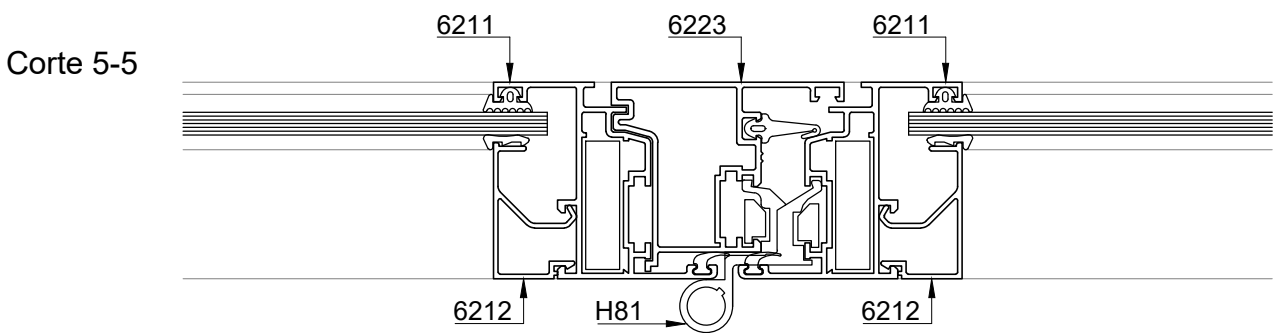
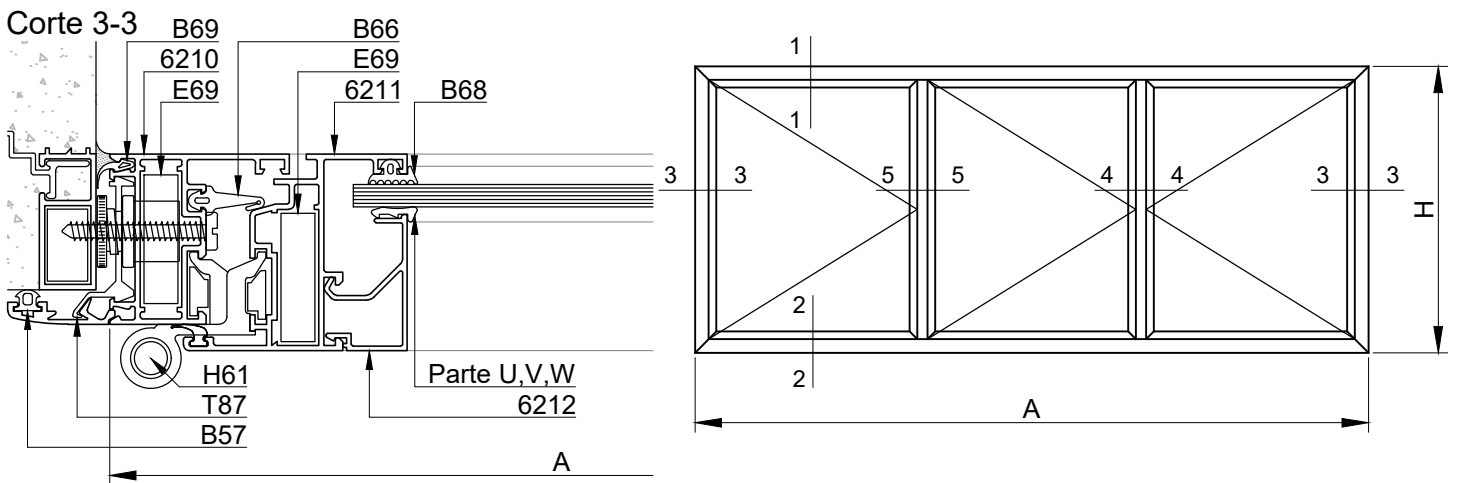


Ventana de rebatir / Oscilobatiente con camara compensadora

Hoja recta

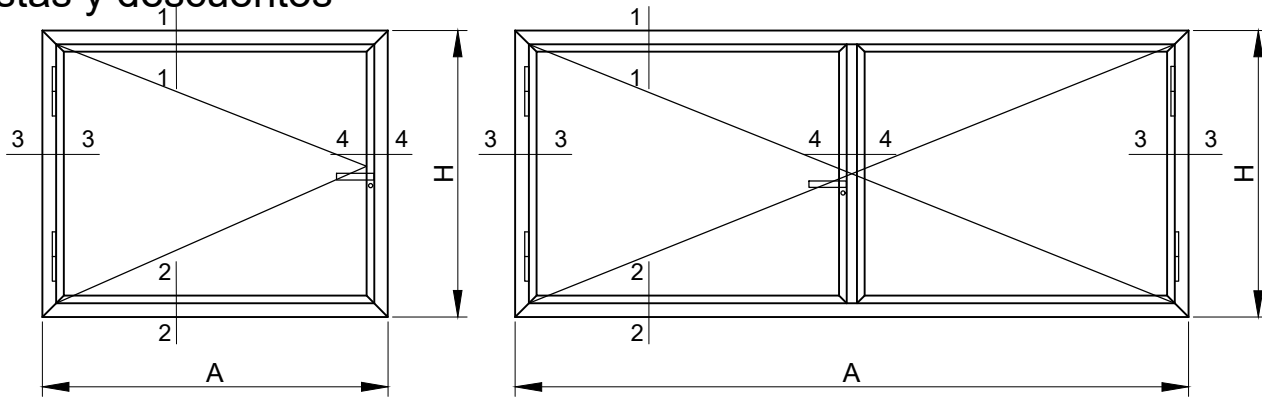


Ventana de rebatir / Oscilobatiente con camara compensadora 3 hojas



Ventana de rebatir / Oscilobatiente con doble contacto

Vistas y descuentos



- 1- Hoja Curva con contravidrio 1 hoja
- 2- Hoja Curva con contravidrio 2 hojas
- 3- Hoja Curva con contravidrio 3 hojas
- 4- Hoja Curva sin contravidrio 1 hoja
- 5- Hoja Curva sin contravidrio 2 hojas
- 6- Hoja Curva sin contravidrio 3 hojas
- 7- Hoja Recta 1 hoja
- 8- Hoja Recta 2 hojas
- 9- Hoja Recta 3 hojas

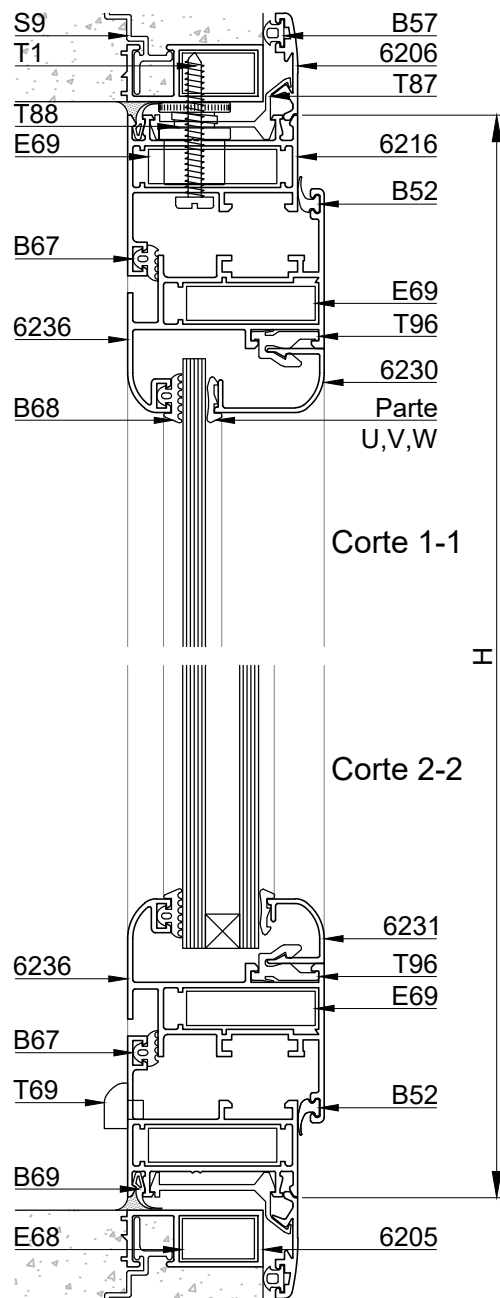
Dimensiones de corte de perfiles													
Cantidad									Perfil N°	Denominacion	Medida (mm)	Corte	
1	2	3	4	5	6	7	8	9					
2	2	2	2	2	2	2	2	2	2	6216	Marco - Jamba	H	45-45
2	2	2	2	2	2	2	2	2	2	6216	Marco - Dintel	A	45-45
2	4	6								6236	Parante hoja curva	H-39	45-45
2										6236	Cabecal - Zocalo hoja curva	A-39	45-45
	4									6236	Cabecal - Zocalo hoja curva	(A/2)-22	45-45
		6								6236	Cabecal - Zocalo hoja curva	(A/3)-16	45-45
			2	4	6					210 / 211*	Parante hoja curva	H-39	45-45
			2							210 / 211*	Cabecal - Zocalo hoja curva	A-39	45-45
				4						210 / 211*	Cabecal - Zocalo hoja curva	(A/2)-22	45-45
					6					210 / 211*	Cabecal - Zocalo hoja curva	(A/3)-16	45-45
						2	4	6		6215	Parante hoja recta	H-39	45-45
						2				6215	Cabecal - Zocalo hoja recta	A-39	45-45
							4			6215	Cabecal - Zocalo hoja recta	(A/2)-22	45-45
								6		6215	Cabecal - Zocalo hoja recta	(A/3)-16	45-45
2	4	6								6230 / 6231*	Contravidrio curvo	H-123	45-45
2										6230 / 6231*	Contravidrio curvo	A-123	45-45
	4									6230 / 6231*	Contravidrio curvo	(A/2)-106	45-45
		6								6230 / 6231*	Contravidrio curvo	(A/3)-101	45-45
						2	4	6		6212 / 6225*	Contravidrio recto	H-123	45-45
						2				6212 / 6225*	Contravidrio recto	A-123	45-45
							4			6212 / 6225*	Contravidrio recto	(A/2)-106	45-45
								6		6212 / 6225*	Contravidrio recto	(A/3)-101	45-45
	1	2		1	2		1	2		6224	Batiente	H-94	90-90
2	2	2	2	2	2	2	2	2	2	6205	Premarco	H+37	45-45
2	2	2	2	2	2	2	2	2	2	6205	Premarco	A+37	45-45
2	2	2	2	2	2	2	2	2	2	6206	Contramarco	H+54	45-45
2	2	2	2	2	2	2	2	2	2	6206	Contramarco	A+54	45-45

* Opcion DVH

Para ventana oscilobatiente utilizar bisagra MECOBICO / MECOBILA

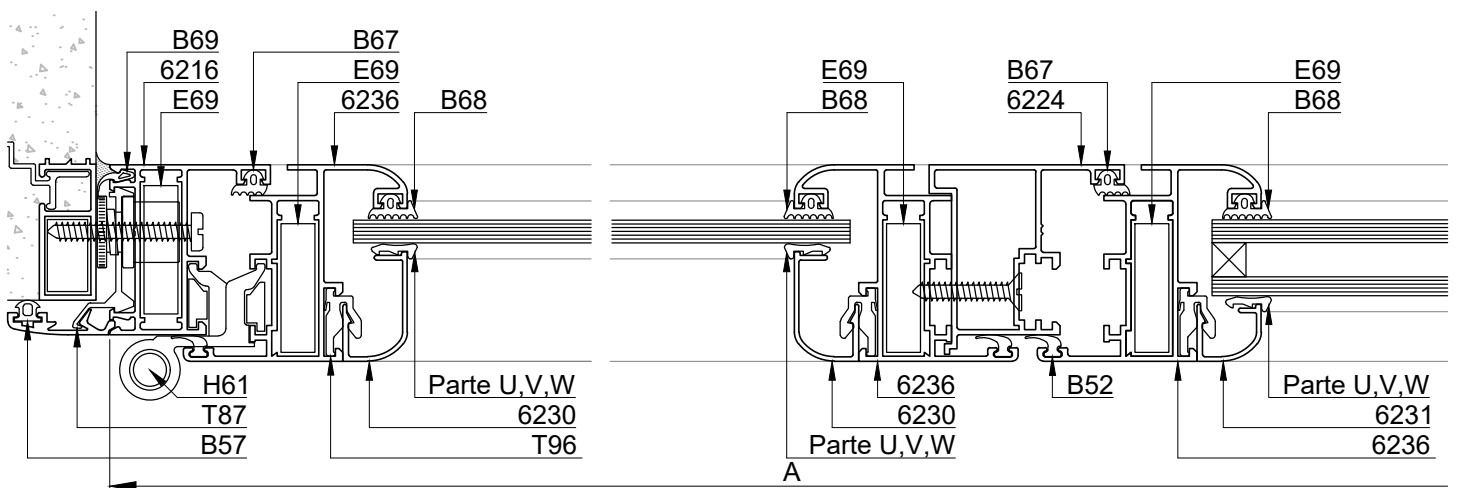
Ventana de rebatir / Oscilobatiente con doble contacto

Hoja curva



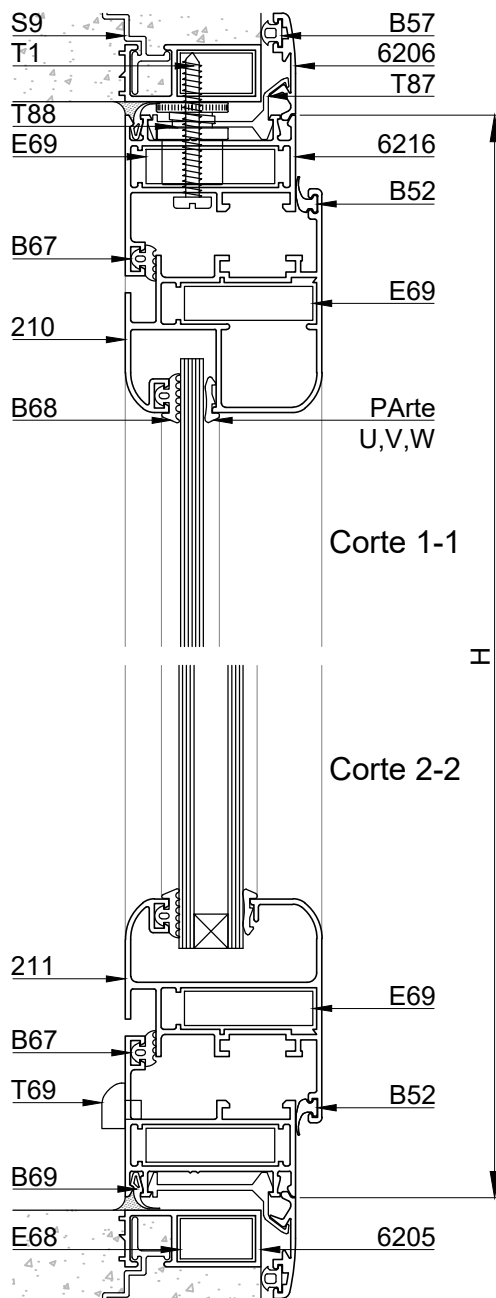
Corte 3-3

Corte 4-4



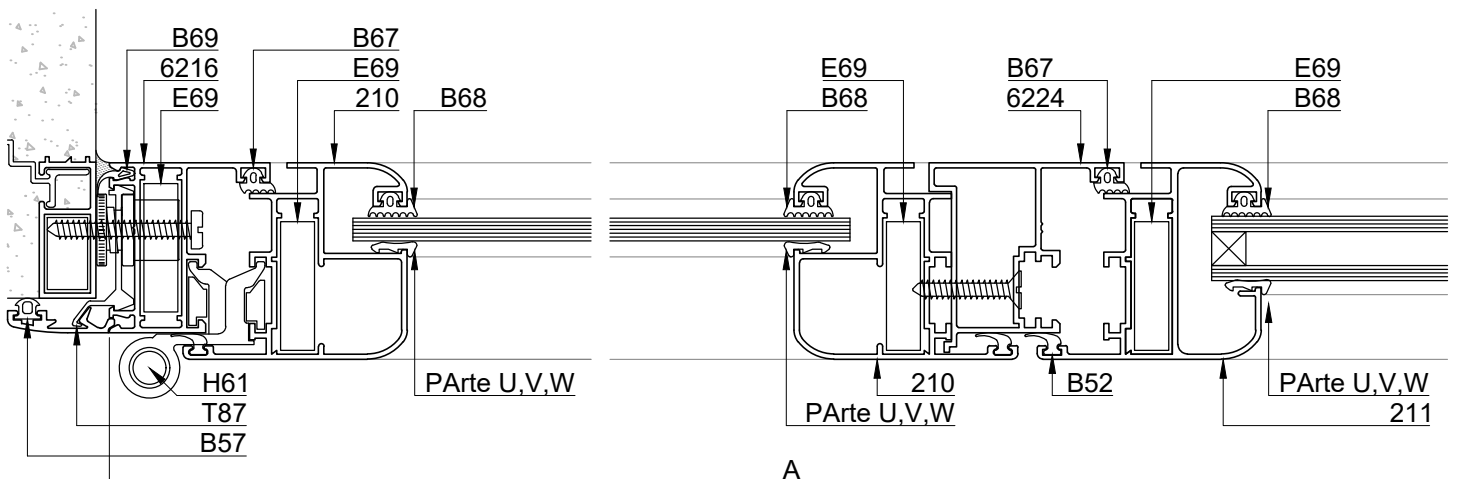
Ventana de rebatir / Oscilobatiente con doble contacto

Hoja sin contravidrio



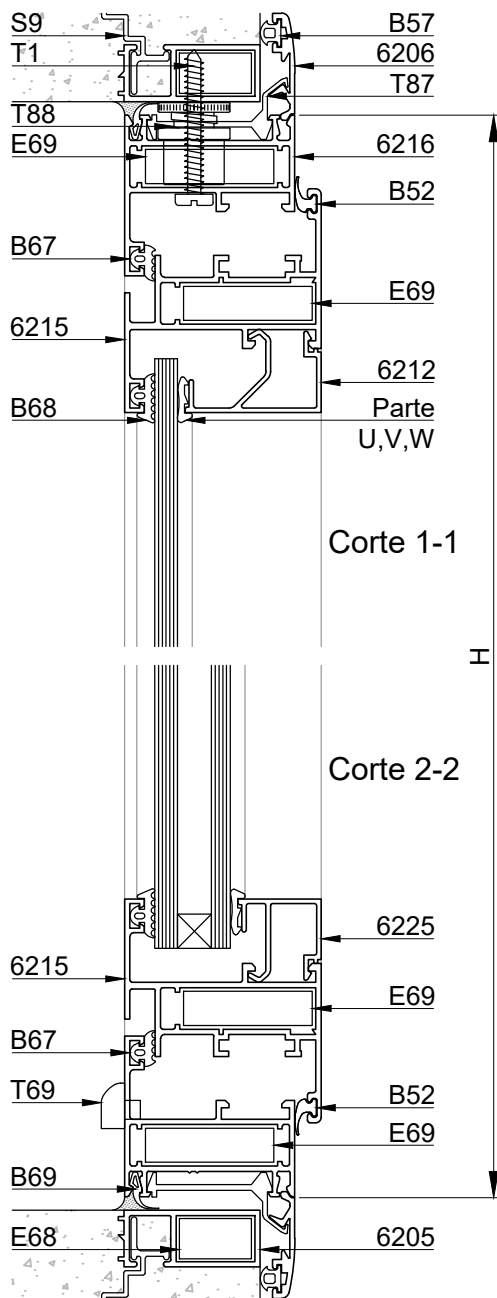
Corte 3-3

Corte 4-4



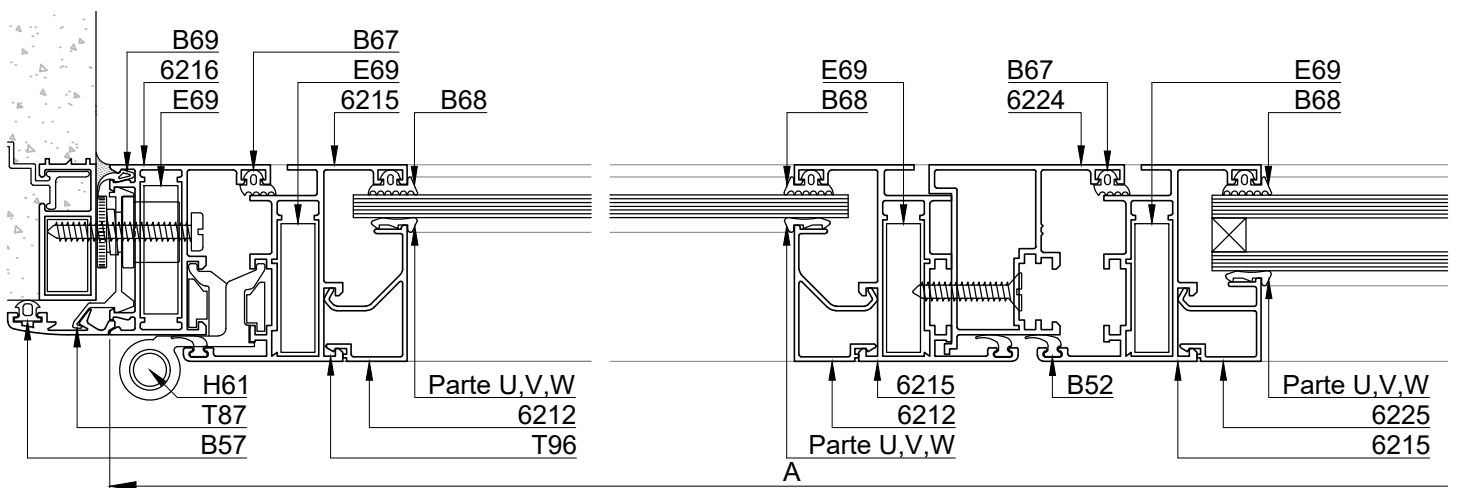
Ventana de rebatir / Oscilobatiente con doble contacto

Hoja recta

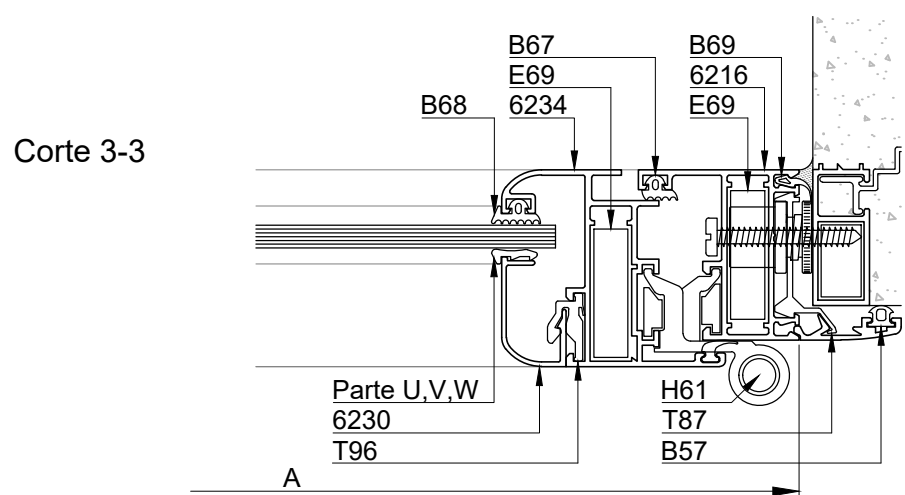
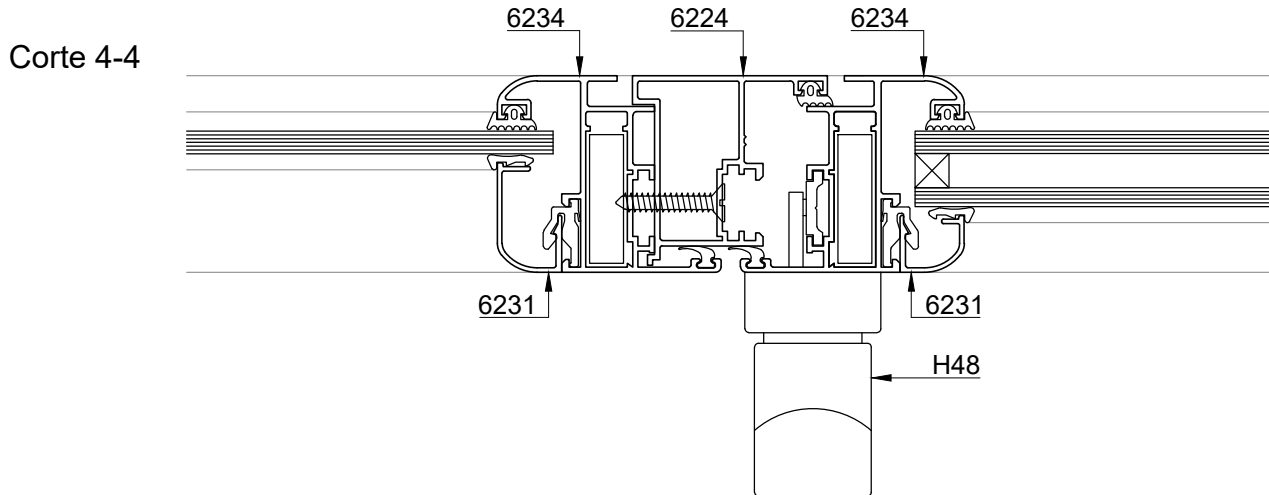
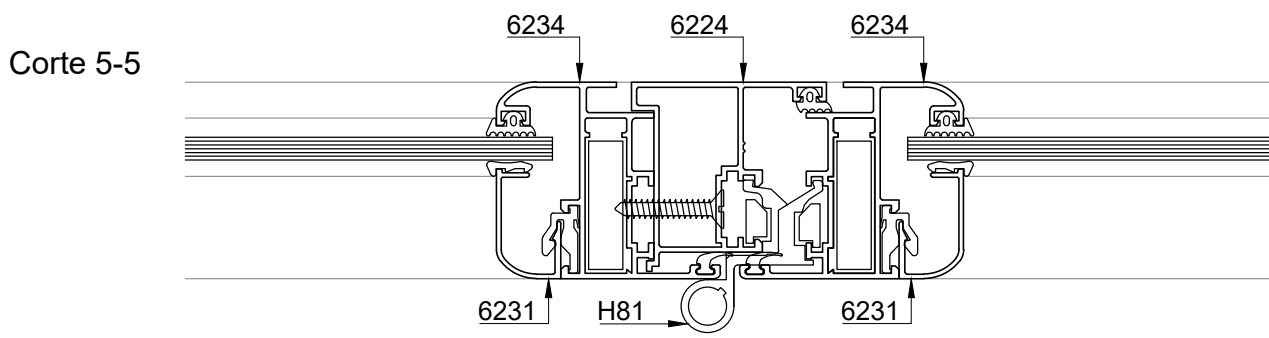
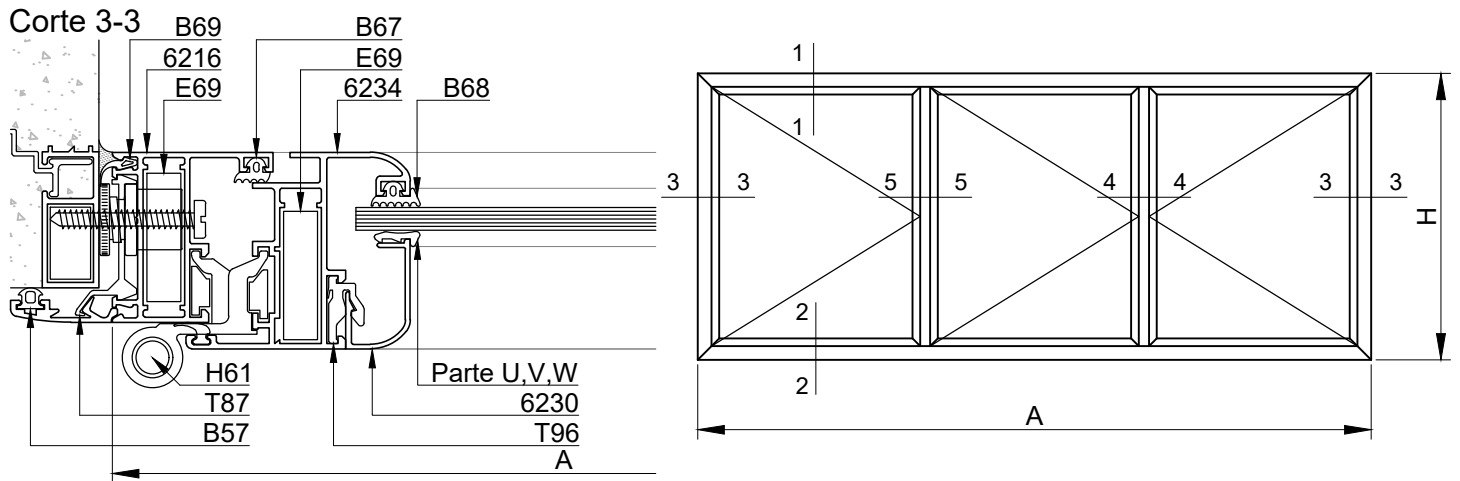


Corte 3-3

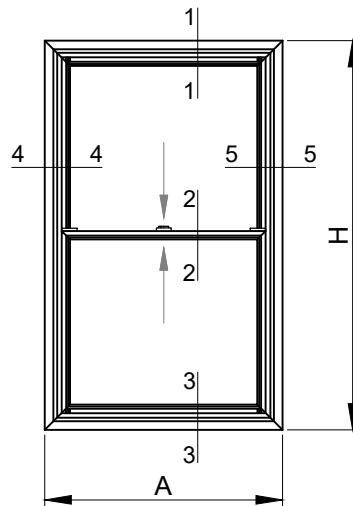
Corte 4-4



Ventana de rebatir / Oscilobatiente con doble contacto 3 hojas



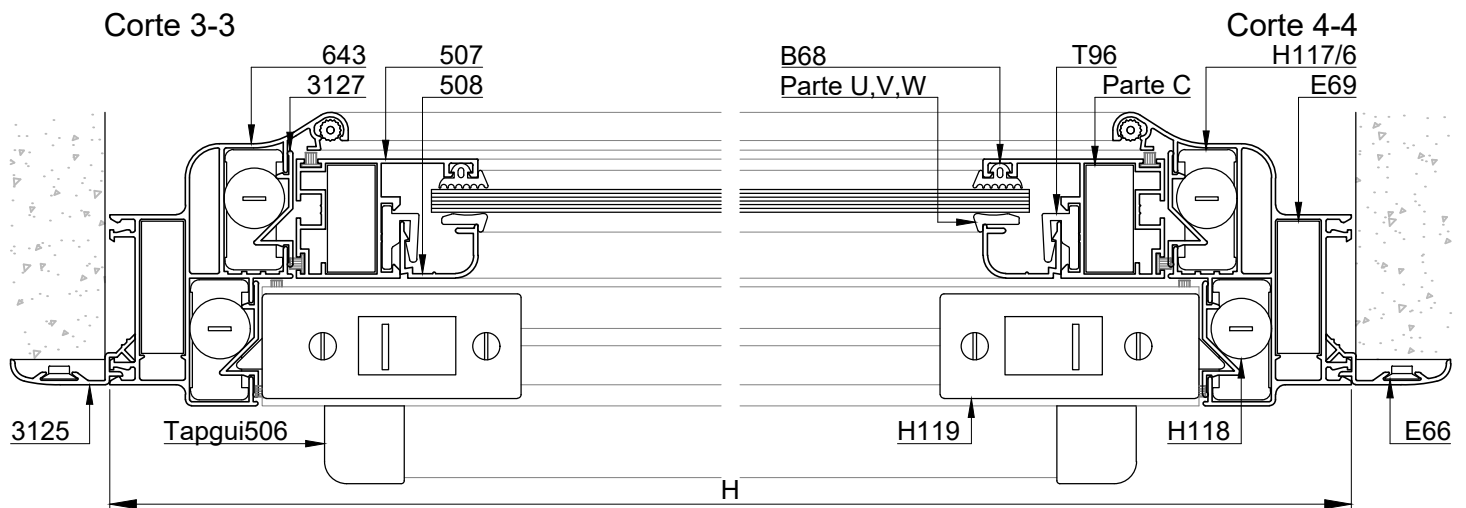
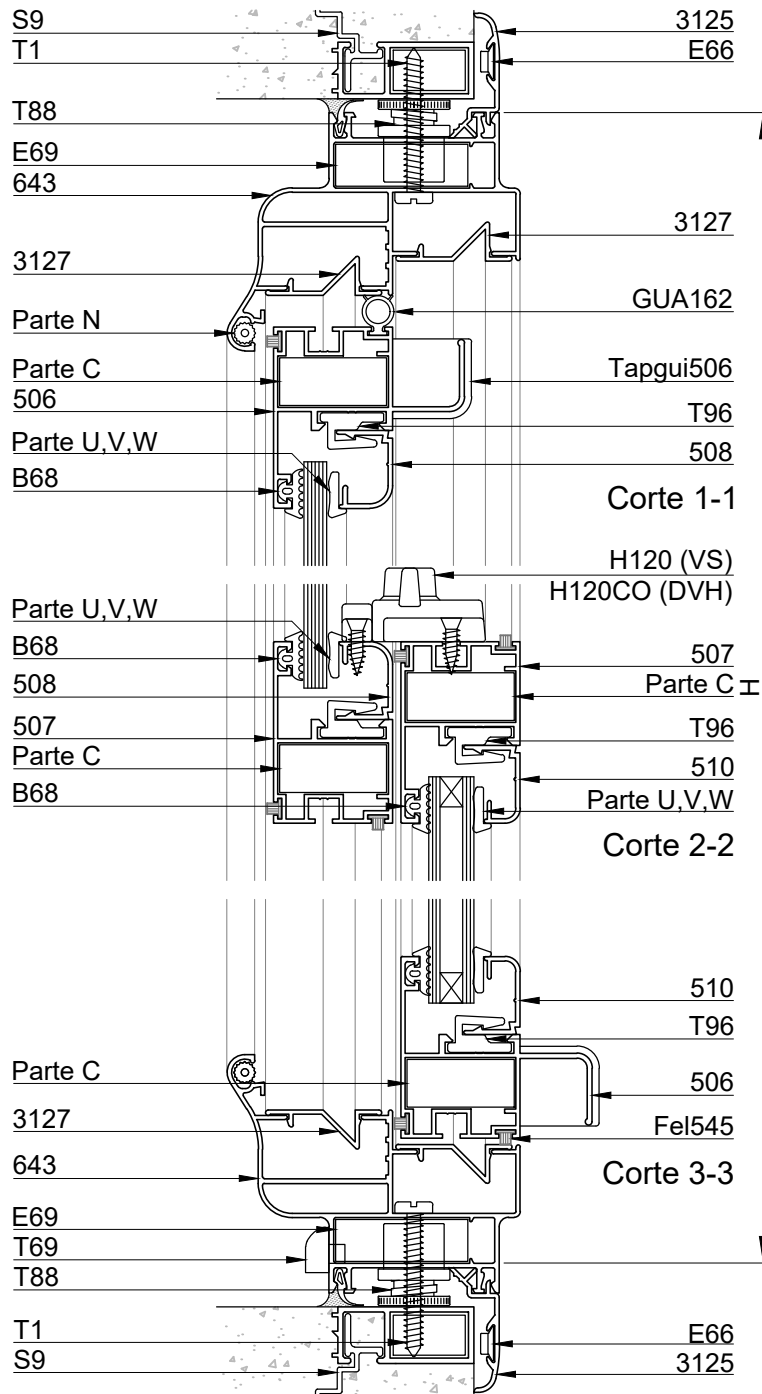
Guillotina Marco 45mm - Vistas y descuentos



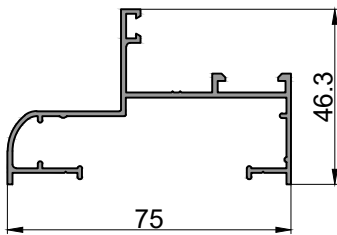
Con marco de 45mm, dimensiones de corte de perfiles				
Cant.	Perfil N°	Denominacion	Medida (mm)	Corte
2	643	Marco 45 - Jamba	H	45-45
2	643	Marco 45 - Dintel	A	45-45
2	507	Parante lateral - Hoja externa	(H/2)-25	45-45
2	507	Parante lateral - Hoja interna	(H/2)-25	45-45
1	507	Zocalo - Hoja externa	A-99	45-45
1	506	Dintel - Hoja externa	A-99	45-45
1	506	Zocalo - Hoja interna	A-81	45-45
1	507	Dintel - Hoja interna	A-81	45-45
2	3127	Tapa compensadora	(*)	90-90
2	3127	Tapa compensadora	(*)	90-90
2	3127	Tapa compensadora	(*)	90-90
2	3127	Tapa compensadora	(*)	90-90
2	508 / 510	Contravidrio hoja interna	(H/2)-80	45-45
2	508 / 510	Contravidrio hoja interna	A-137	45-45
2	508 / 510	Contravidrio hoja externa	(H/2)-80	45-45
2	508 / 510	Contravidrio hoja externa	A-158	45-45
2	3125	Contramarco	H+53	45-45
2	3125	Contramarco	A+53	45-45

(*) Ajustar medida según diseño

Guillotina Marco 45mm



Banderola / Ventiluz - Marco 202 - Descuentos



202
Marco 75mm
4.580 kg/tira
Largo: 6150 mm

- 1- Banderola Hoja Curva con contravidrio
- 2- Banderola Hoja Curva sin contravidrio
- 3- Banderola Hoja Recta

Dimensiones de corte de perfiles

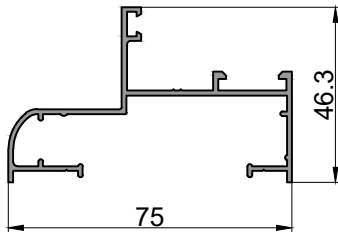
Cant.			Perfil N°	Denominacion	Medida (mm)	Corte
1	2	3				
2	2	2	202	Marco jamba	H	45-45
2	2	2	202	Marco dintel	A	45-45
2			6235	Hoja Curva jamba	H-47	45-45
2			6235	Hoja Curva dintel	A-47	45-45
	2		210 / 211*	Hoja sin contravidrio jamba	H-47	45-45
	2		210 / 211*	Hoja con contravidrio dintel	A-47	45-45
		2	6215	Hoja Recta jamba	H-47	45-45
		2	6215	Hoja Recta dintel	A-47	45-45
2			6230 / 6231*	Contravidrio curvo	H-131	45-45
2			6230 / 6231*	Contravidrio curvo	A-131	45-45
		2	6212 / 6225*	Contravidrio recto	H-131	45-45
		2	6212 / 6225*	Contravidrio recto	A-131	45-45
-	-	-	6257 / 6212	Contravidrio vidrio repartido	(*)	
-	-	-	6268	Central vidrio repartido	(*)	
-	-	-	6266	Perimetral vidrio repartido	(*)	
2	2	2	746	Contramarco	H+61	45-45
2	2	2	746	Contramarco	A+61	45-45

- 1- Ventiluz Hoja Curva con contravidrio
- 2- Ventiluz Hoja Curva sin contravidrio
- 3- Ventiluz Hoja Recta

Dimensiones de corte de perfiles

Cant.			Perfil N°	Denominacion	Medida (mm)	Corte
1	2	3				
2	2	2	202	Marco jamba	H	45-45
2	2	2	202	Marco dintel	A	45-45
2			6235	Hoja Curva jamba	H-47	45-45
2			6235	Hoja Curva dintel	A-47	45-45
	2		210 / 211*	Hoja sin contravidrio jamba	H-47	45-45
	2		210 / 211*	Hoja con contravidrio dintel	A-47	45-45
		2	6227	Hoja Recta jamba	H-47	45-45
		2	6227	Hoja Recta dintel	A-47	45-45
2			6230 / 6231*	Contravidrio curvo	H-131	45-45
2			6230 / 6231*	Contravidrio curvo	A-131	45-45
		2	6212 / 6225*	Contravidrio recto	H-131	45-45
		2	6212 / 6225*	Contravidrio recto	A-131	45-45
-	-	-	6257 / 6212	Contravidrio vidrio repartido	(*)	
-	-	-	6268	Central vidrio repartido	(*)	
-	-	-	6266	Perimetral vidrio repartido	(*)	
2	2	2	746	Contramarco	H+61	45-45
2	2	2	746	Contramarco	A+61	45-45

Paño fijo - Ventana de rebatir / Oscilobatiente con doble contacto
 Marco 202 - Descuentos



202
 Marco 75mm
 4.580 kg/tira
 Largo: 6150 mm

- 1- Paño fijo
- 2- Paño fijo con zocalo alto

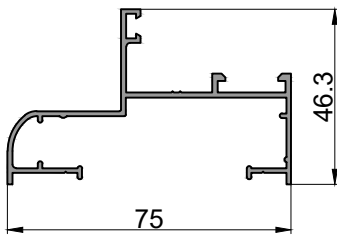
		Perfil N°	Denominacion	Medida (mm)	Corte
1	2				
2		202	Marco jamba	H	45-45
2	1	202	Marco dintel	A	45-45
	2	202	Marco jamba	H	45-90
	1	6263	Zocalo alto	A-59	90-90
-	-	6222	Travesaño ancho	(*)	90-90
-	-	6230 / 6231*	Contravidrio curvo	(*)	45-45
-	-	6217 / 6226*	Contravidrio recto	(*)	45-45
	-	6220	Contravidrio exterior recto	(*)	45-45
-	-	6266	Central vidrio repartido	(*)	
-	-	6268	Perimetral vidrio repartido	(*)	
2	2	6205	Premarco	H+37	45-45
2	2	6205	Premarco	A+37	45-45
2		6206	Contramarco	H+54	45-45
2	1	6206	Contramarco	A+54	45-45
	2	6206	Contramarco	H+54	45-90

- 1- Hoja Curva con contravidrio 1 hoja
- 2- Hoja Curva con contravidrio 2 hojas
- 3- Hoja Curva con contravidrio 3 hojas
- 4- Hoja Curva sin contravidrio 1 hoja
- 5- Hoja Curva sin contravidrio 2 hojas
- 6- Hoja Curva sin contravidrio 3 hojas
- 7- Hoja Recta 1 hoja
- 8- Hoja Recta 2 hojas
- 9- Hoja Recta 3 hojas

Dimensiones de corte de perfiles

Cantidad									Perfil N°	Denominacion	Medida (mm)	Corte
1	2	3	4	5	6	7	8	9				
2	2	2	2	2	2	2	2	2	202	Marco - Jamba	H	45-45
2	2	2	2	2	2	2	2	2	202	Marco - Dintel	A	45-45
2	4	6							6236	Parante hoja curva	H-47	45-45
2									6236	Cabezal - Zocalo hoja curva	A-47	45-45
	4								6236	Cabezal - Zocalo hoja curva	(A/2)-26	45-45
		6							6236	Cabezal - Zocalo hoja curva	(A/3)-19	45-45
			2	4	6				210 / 211*	Parante hoja curva	H-47	45-45
			2						210 / 211*	Cabezal - Zocalo hoja curva	A-47	45-45
				4					210 / 211*	Cabezal - Zocalo hoja curva	(A/2)-26	45-45
					6				210 / 211*	Cabezal - Zocalo hoja curva	(A/3)-19	45-45
						2	4	6	6215	Parante hoja recta	H-47	45-45
						2			6215	Cabezal - Zocalo hoja recta	A-47	45-45
							4		6215	Cabezal - Zocalo hoja recta	(A/2)-26	45-45
								6	6215	Cabezal - Zocalo hoja recta	(A/3)-19	45-45
2	4	6							6230 / 6231*	Contravidrio curvo	H-131	45-45
2									6230 / 6231*	Contravidrio curvo	A-131	45-45
	4								6230 / 6231*	Contravidrio curvo	(A/2)-110	45-45
		6							6230 / 6231*	Contravidrio curvo	(A/3)-103	45-45
						2	4	6	6212 / 6225*	Contravidrio recto	H-131	45-45
						2			6212 / 6225*	Contravidrio recto	A-131	45-45
							4		6212 / 6225*	Contravidrio recto	(A/2)-110	45-45
								6	6212 / 6225*	Contravidrio recto	(A/3)-103	45-45
	1	2		1	2		1	2	6224	Batiente	H-102	90-90
2	2	2	2	2	2	2	2	2	6206	Contramarco	H+61	45-45
2	2	2	2	2	2	2	2	2	6206	Contramarco	A+61	45-45

Puerta de rebatir - Marco 202 - Descuentos



202
 Marco 75mm
 4.580 kg/tira
 Largo: 6150 mm

- 1- Hoja Curva 1 hoja
- 2- Hoja Curva 2 hojas
- 3- Hoja Curva 3 hojas
- 4- Hoja Recta 1 hoja
- 5- Hoja Recta 2 hojas
- 6- Hoja Recta 3 hojas

Cantidad							Perfil N°	Denominacion	Medida (mm)	Corte
1	2	3	4	5	6					
2	2	2	2	2	2	202	Marco - Jamba	H	45-90	
1	1	1	1	1	1	202	Marco - Dintel	A	45-45	
2	4	6				1273	Parante hoja curva	H-27	45-90	
1						1273	Cabezal hoja curva	A-47	45-45	
	2					1273	Cabezal hoja curva	(A/2)-26	45-45	
		3				1273	Cabezal hoja curva	(A/3)-19	45-45	
			2	4	6	6214	Parante hoja recta	H-27	45-90	
			1			6214	Cabezal hoja recta	A-47	45-45	
				2		6214	Cabezal hoja recta	(A/2)-26	45-45	
					3	6214	Cabezal hoja recta	(A/3)-19	45-45	
1						1272	Travesaño hoja curva	A-199	90-90	
	2					1272	Travesaño hoja curva	(A/2)-178	90-90	
		3				1272	Travesaño hoja curva	(A/3)-171	90-90	
			1			6218	Travesaño hoja recta	A-199	90-90	
				2		6218	Travesaño hoja recta	(A/2)-178	90-90	
					3	6218	Travesaño hoja recta	(A/3)-171	90-90	
1						1223	Zocalo hoja curva	A-199	90-90	
	2					1223	Zocalo hoja curva	(A/2)-178	90-90	
		3				1223	Zocalo hoja curva	(A/3)-171	90-90	
			1			6219	Zocalo hoja recta	A-199	90-90	
				2		6219	Zocalo hoja recta	(A/2)-178	90-90	
					3	6219	Zocalo hoja recta	(A/3)-171	90-90	
	1	2		1	2	6224	Batiente	H-55	90-90	
-	-	-				6230 / 6231*	Contravidrio curvo	(*)	45-45	
			-	-	-	6212 / 6225*	Contravidrio recto	(*)	45-45	
			-	-	-	6220	Contravidrio recto exterior	(*)	45-45	
2	2	2	2	2	2	6206	Contramarco	H+61	45-45	
2	2	2	2	2	2	6206	Contramarco	A+61	45-45	