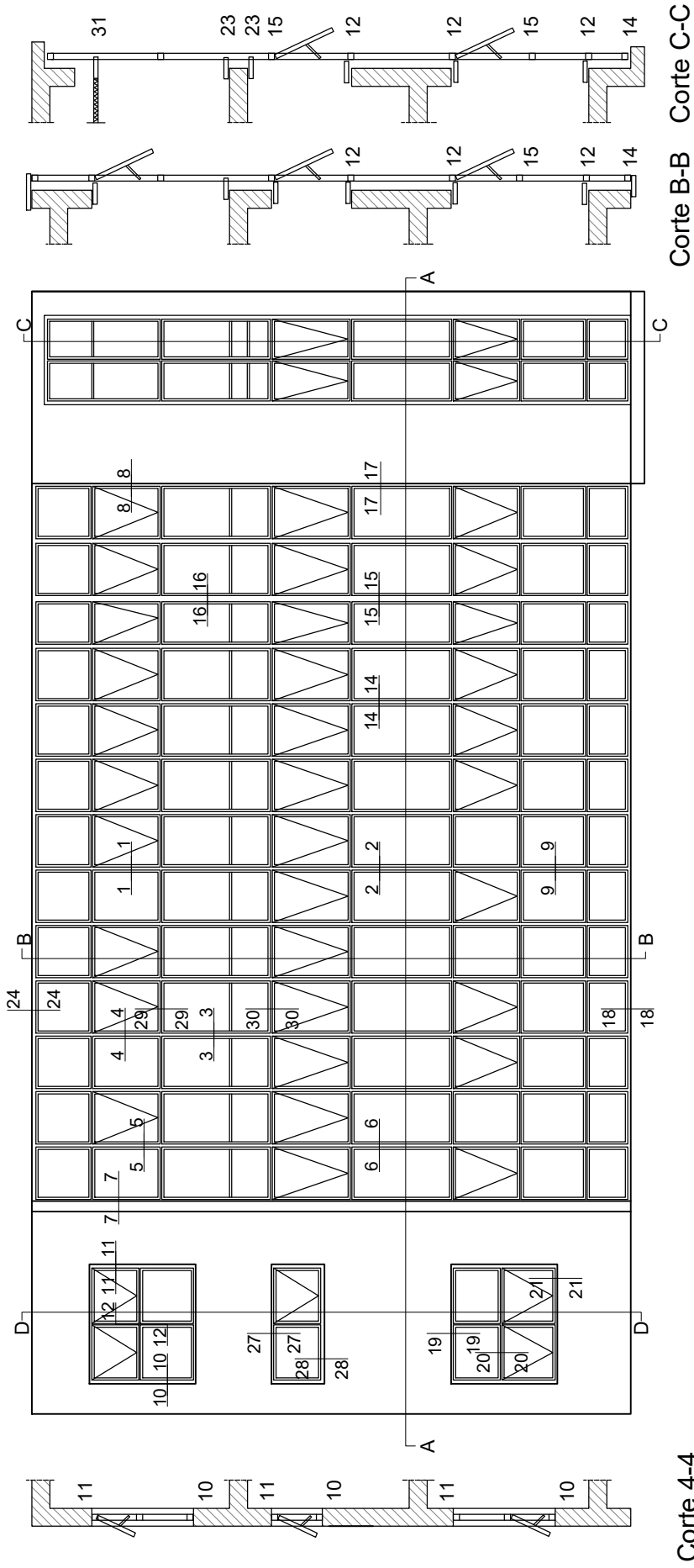




PIEL DE VIDRIO

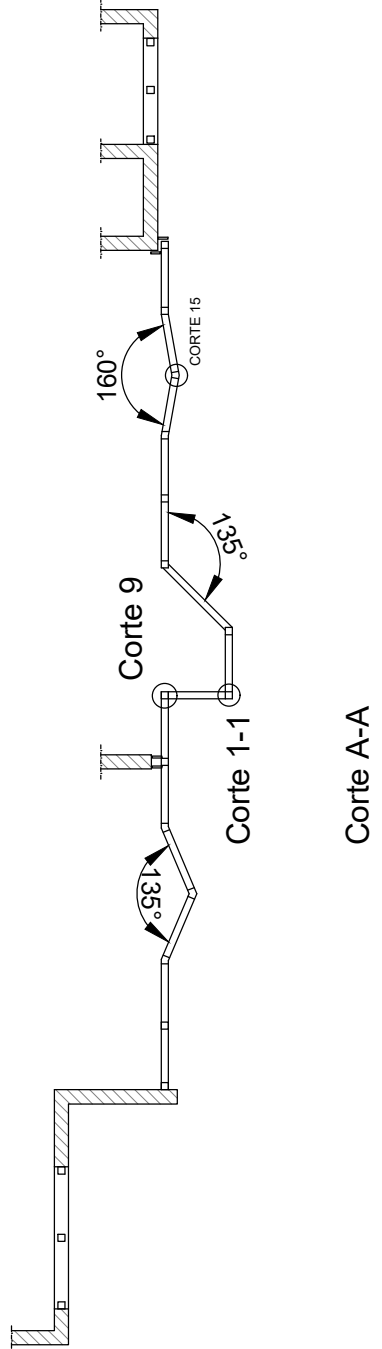
Av. Rodolfo Lopez 1684 Quilmes (1879) Pcia. Bs. As.
Tel/Fax: 011-4200-1313 / 4250-6754
4253-0126 / 4254-1171 / 4254-1246
info@alcenor.com
www.alcenor.com

Detalle de armado

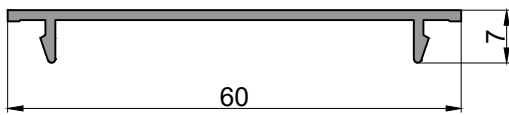


Corte 4-4

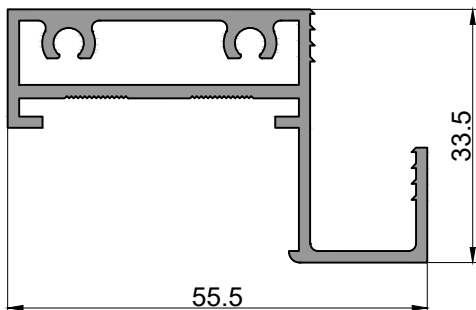
Corte B-B Corte C-C



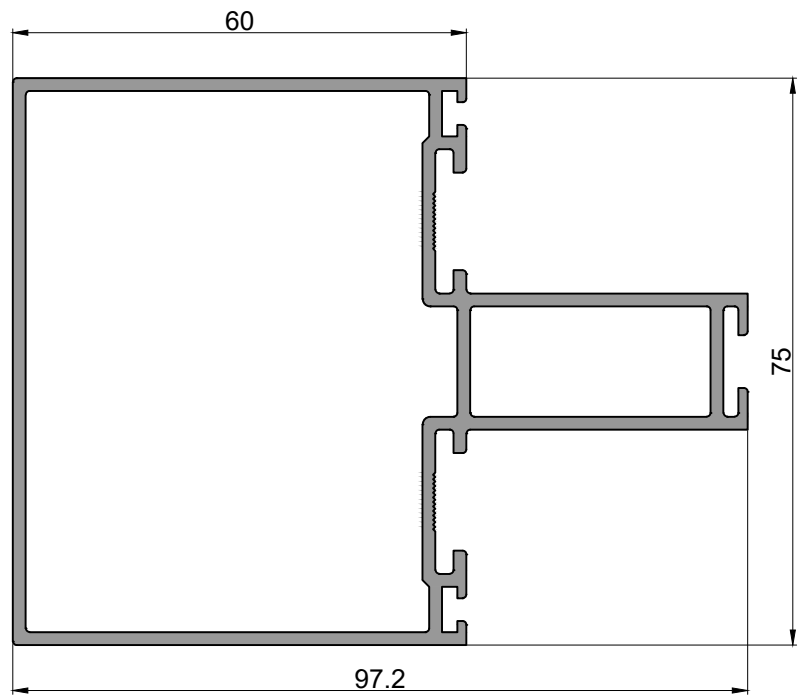
Corte A-A



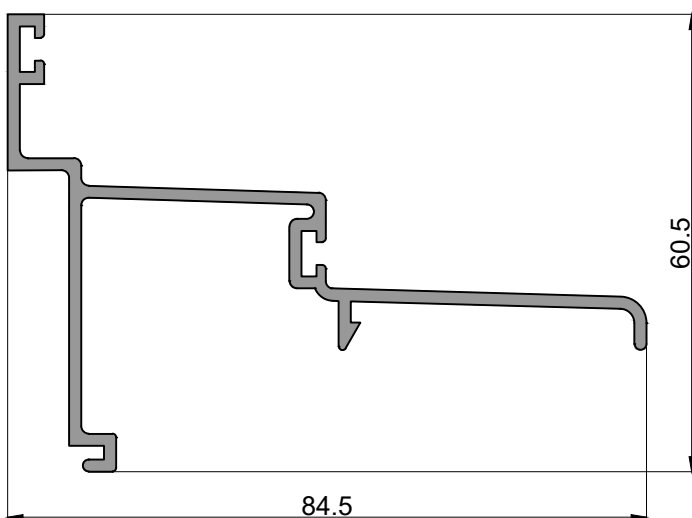
5085
Tapa para perfil 5250
1.565 kg/tira
Largo: 6020 mm



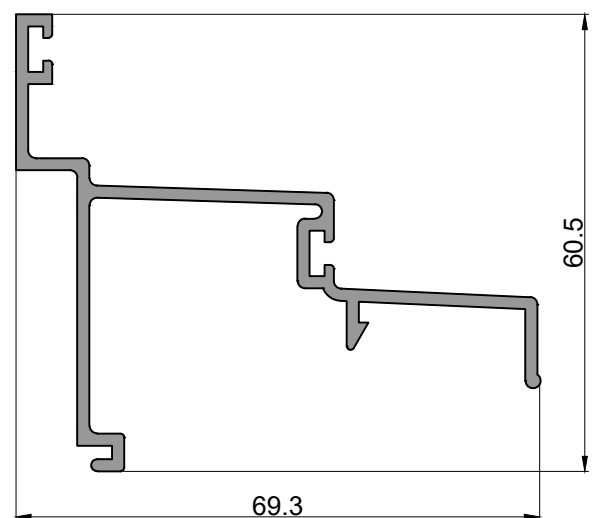
5208
Parante hoja vidrio contenido
4.760 kg/tira
Largo: 6020 mm



5202
Columna 97mm
10.776 kg/tira
Largo: 6020 mm



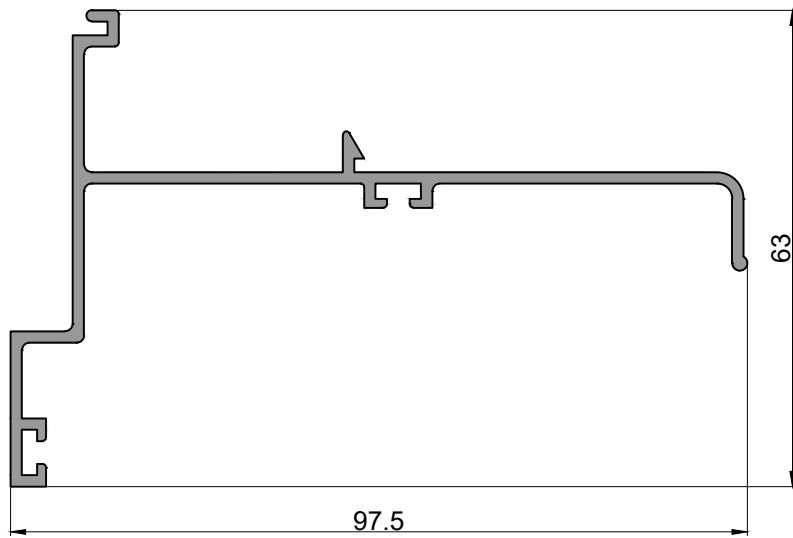
5223
Bota agua DVH
4.997 kg/tira
Largo: 6020 mm



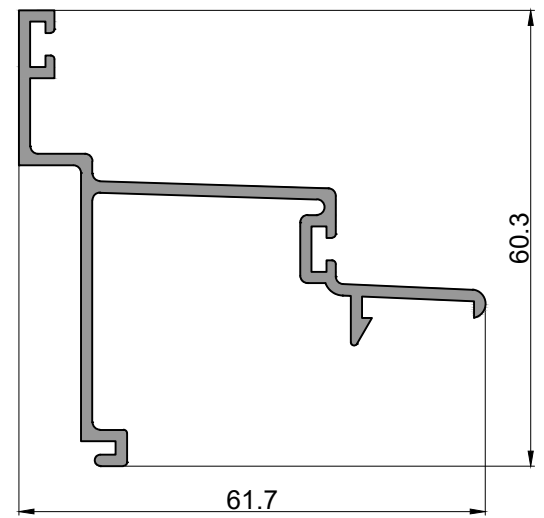
5222
Bota agua
4.760 kg/tira
Largo: 6020 mm

PIEL DE VIDRIO

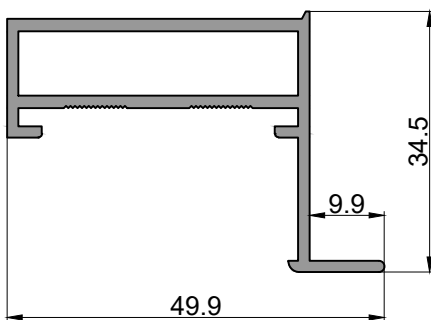
Perfiles



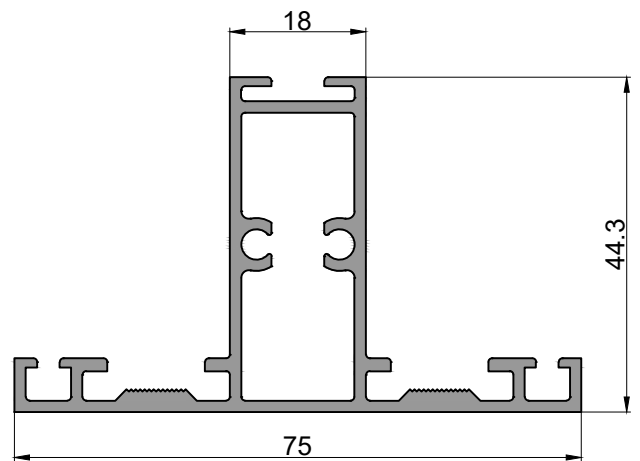
5224
Bota agua DVH
5.125 kg/tira
Largo: 6030 mm



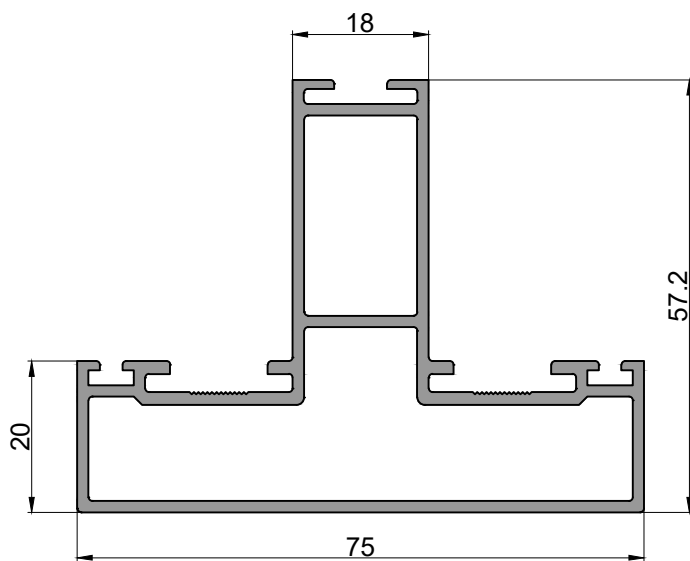
5227
Bota agua
4.063 kg/tira
Largo: 6020 mm



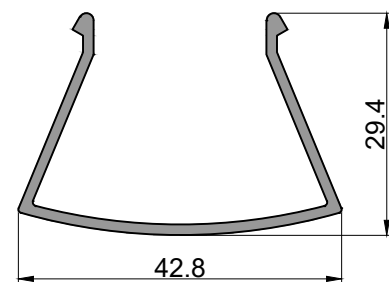
5228
Parante hoja
3.612 kg/tira
Largo: 6020 mm



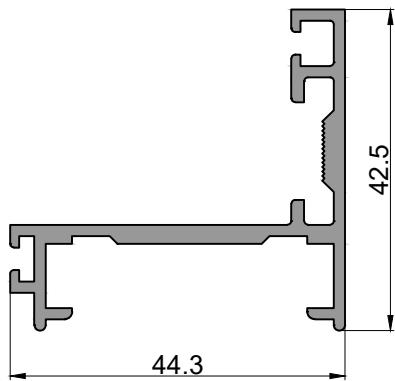
5231
Parante divisorio
6.381 kg/tira
Largo: 6020 mm



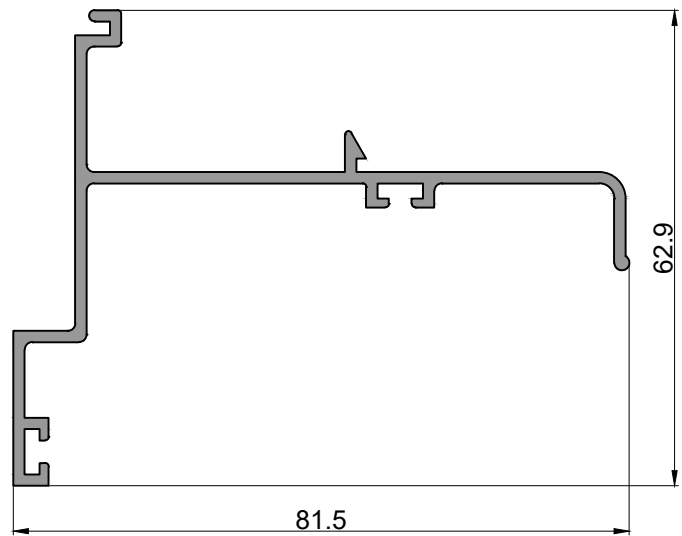
5232
Columna 57mm
8.000 kg/tira
Largo: 6020 mm



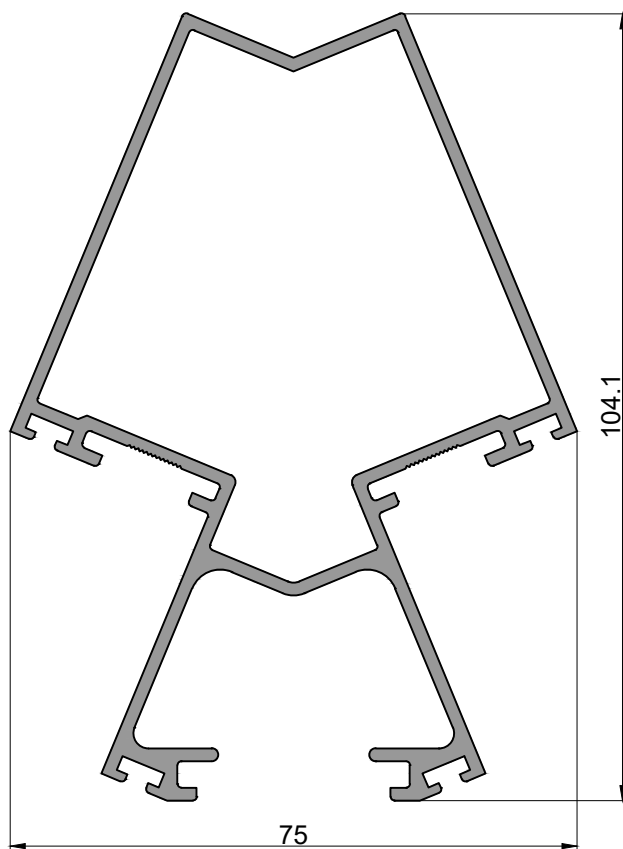
5239
Tapa de columna 5241
2.288 kg/tira
Largo: 6020 mm



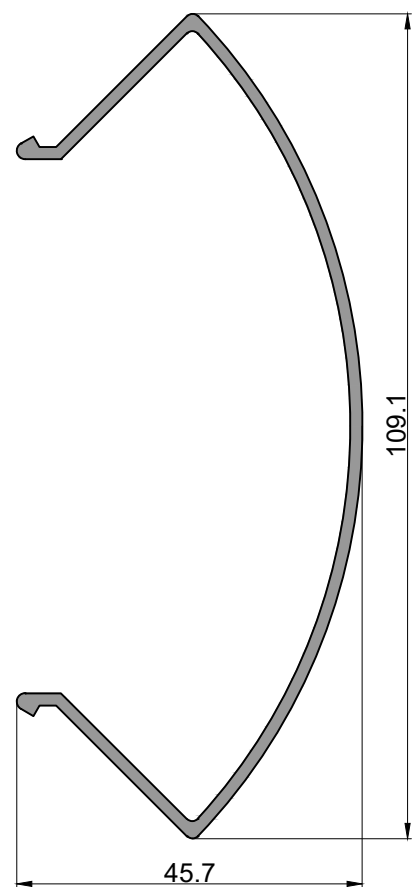
5225
Marco perimetral
3.982 kg/tira
Largo: 6150 mm



5226
Bota agua
4.515 kg/tira
Largo: 6020 mm



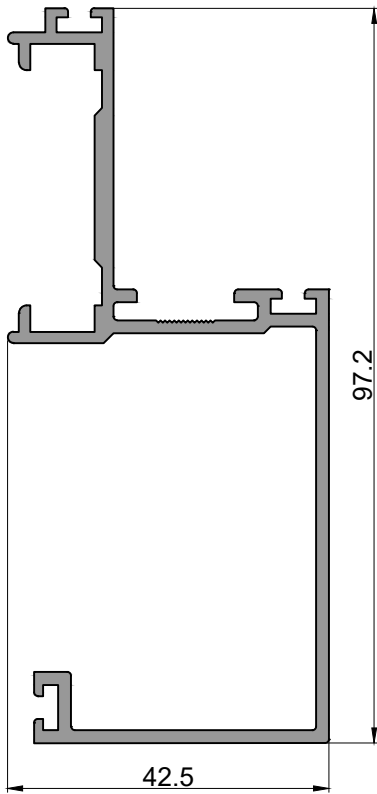
5241
Columna 135°
11.378 kg/tira
Largo: 6020 mm



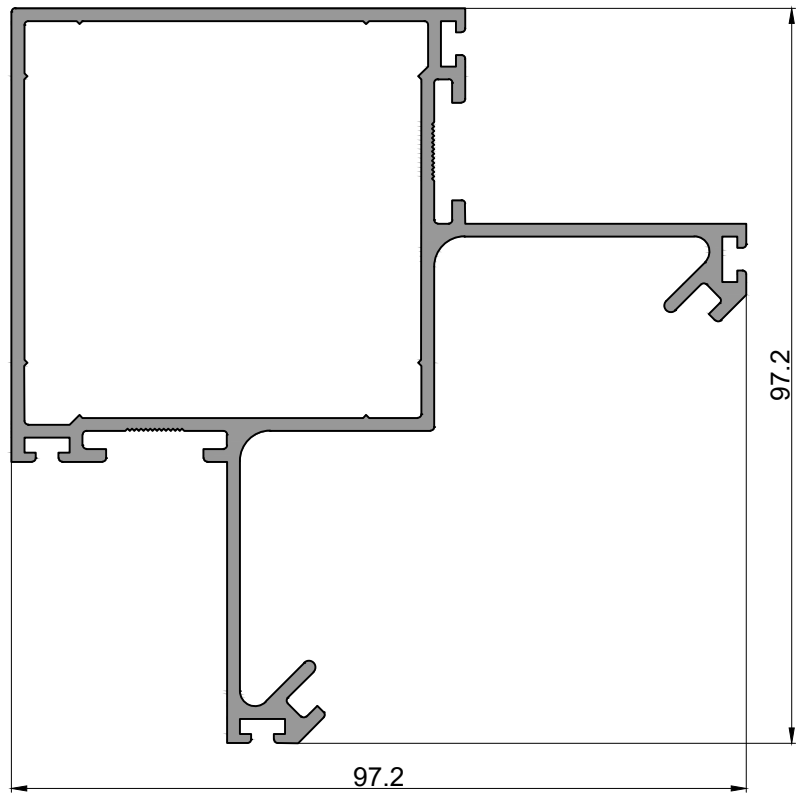
5242
Tapa columna 5244
4.756 kg/tira
Largo: 6020 mm

PIEL DE VIDRIO

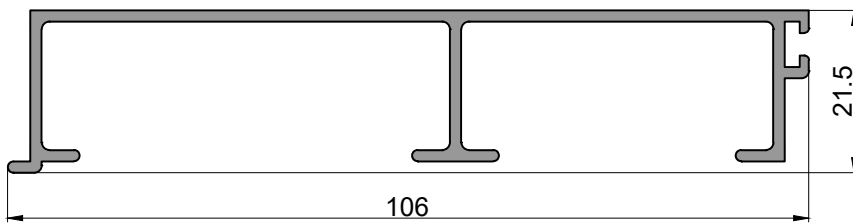
Perfiles



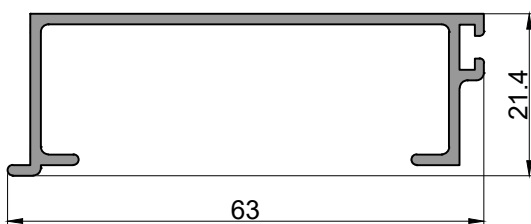
5243
Media columna 97mm
6.473 kg/tira
Largo: 6020 mm



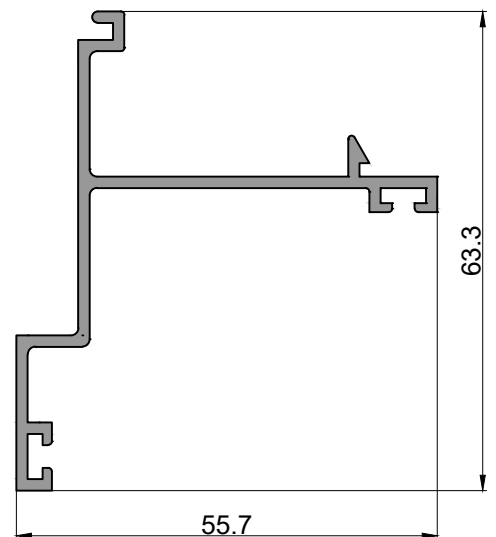
5244
Columna a 90°
10.776 kg/tira
Largo: 6020 mm



5246
Remate zocalo y cielo raso
4.635 kg/tira
Largo: 6020 mm

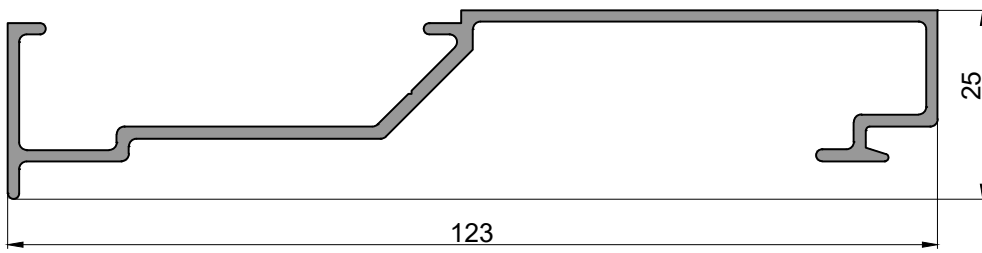


5247
Remate de zocalo y cielo raso
2.649 kg/tira
Largo: 6020 mm

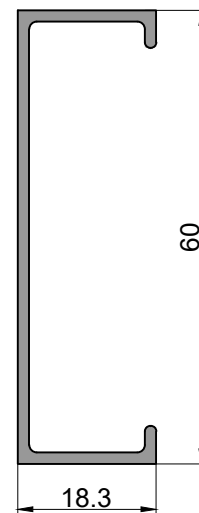


5249
Bota agua
3.613 kg/tira
Largo: 6020 mm

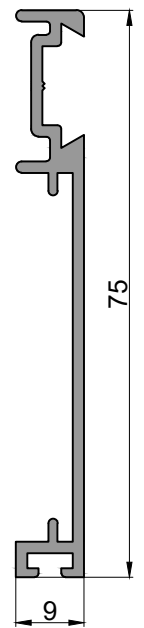
Perfiles



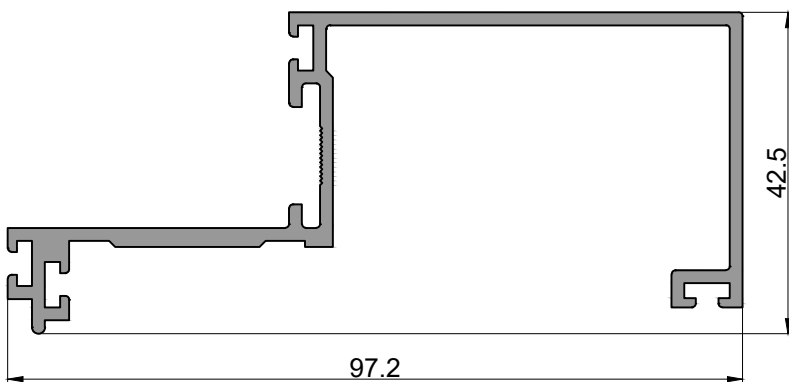
5250
Remate zocalo y cielo raso
5.117 kg/tira
Largo: 6020 mm



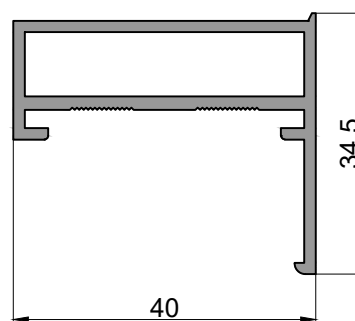
5256
Cierre perimetral
2.468 kg/tira
Largo: 6020 mm



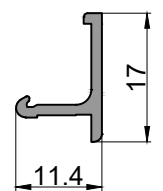
5258
Remate lateral
2.950 kg/tira
Largo: 6020 mm



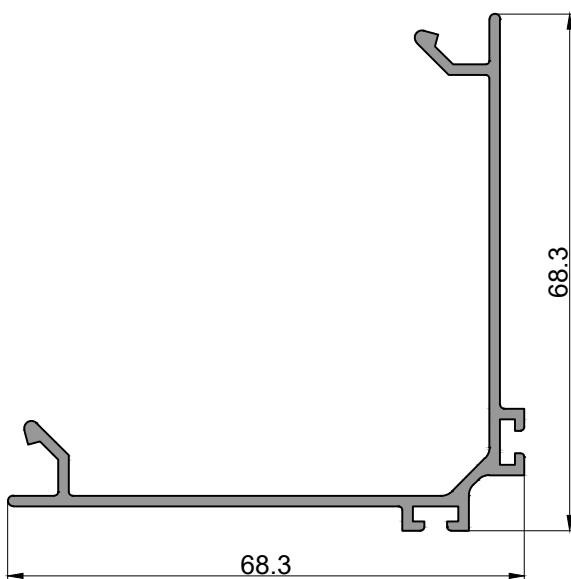
5259
Media columna 97mm
6.381 kg/tira
Largo: 6020 mm



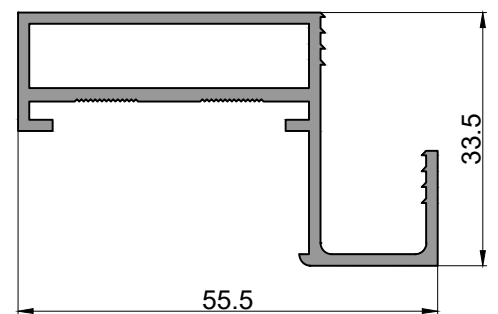
5261
Parante de hoja
3.371 kg/tira
Largo: 6020 mm



5301
Contravidrio
0.663 kg/tira
Largo: 6030 mm

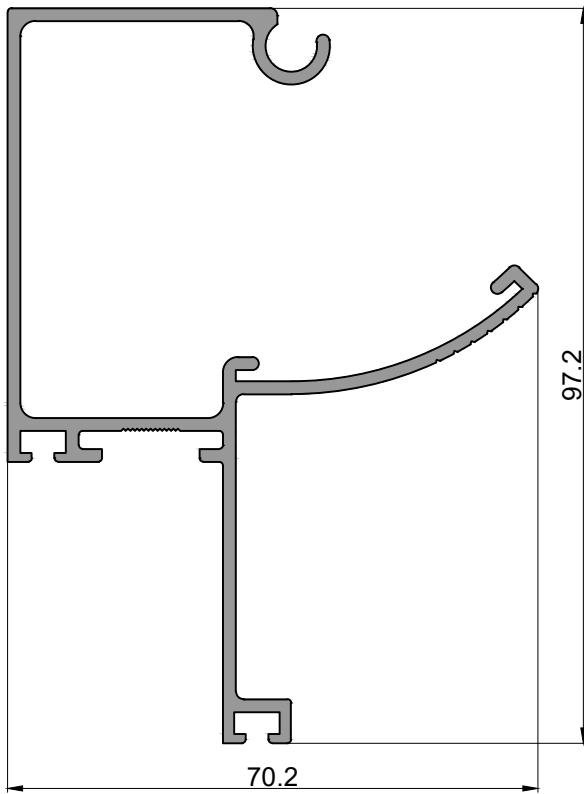


5260
Tapa columna a 90°
3.973 kg/tira
Largo: 6020 mm

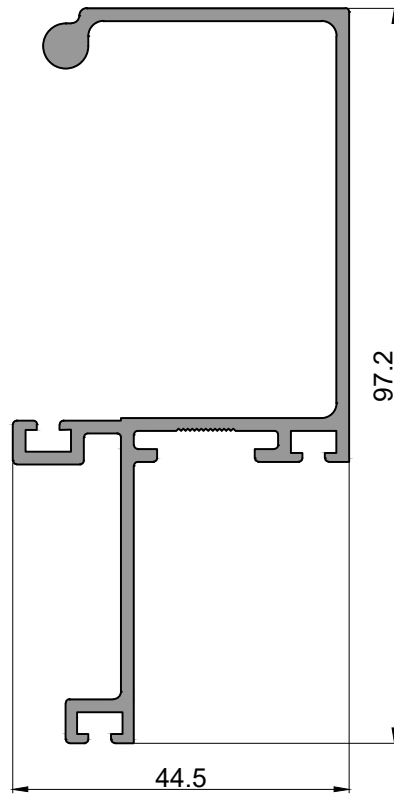


5293
Parante hoja
4.904 kg/tira
Largo: 6020 mm

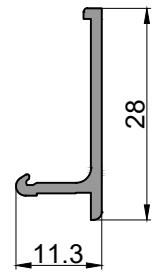
Perfiles



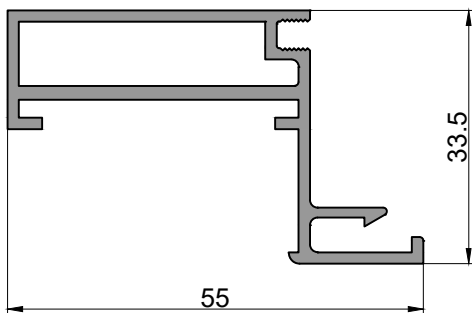
5325
Rotula (media columna hembra)
7.465 kg/tira
Largo: 6020 mm



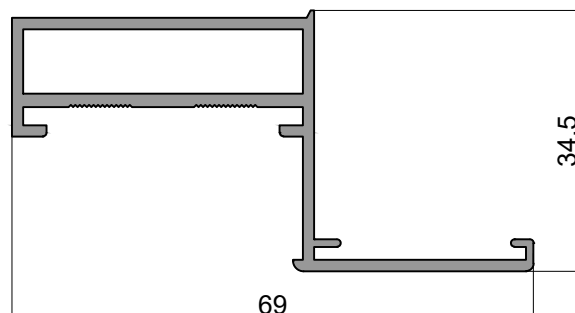
5326
Rotula (media columna macho)
6.441 kg/tira
Largo: 6020 mm



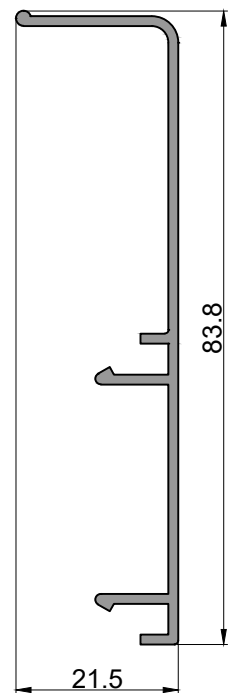
5565
Contravidrio hoja DVH
6.903 kg/tira
Largo: 6020 mm



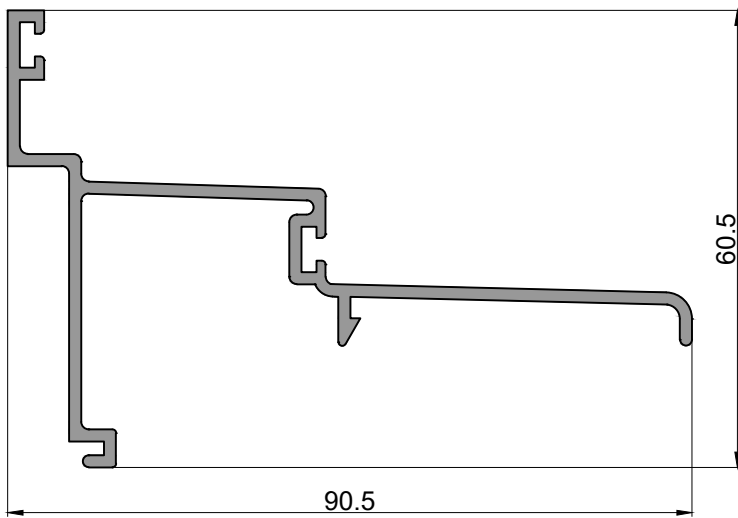
5516
Hoja con contravidrio
4.153 kg/tira
Largo: 6020 mm



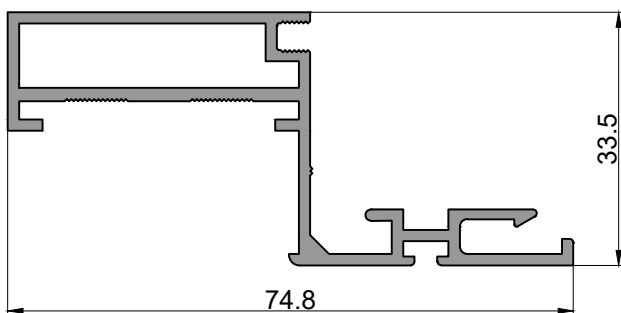
5576
Hoja DVH
3.747 kg/tira
Largo: 6020 mm



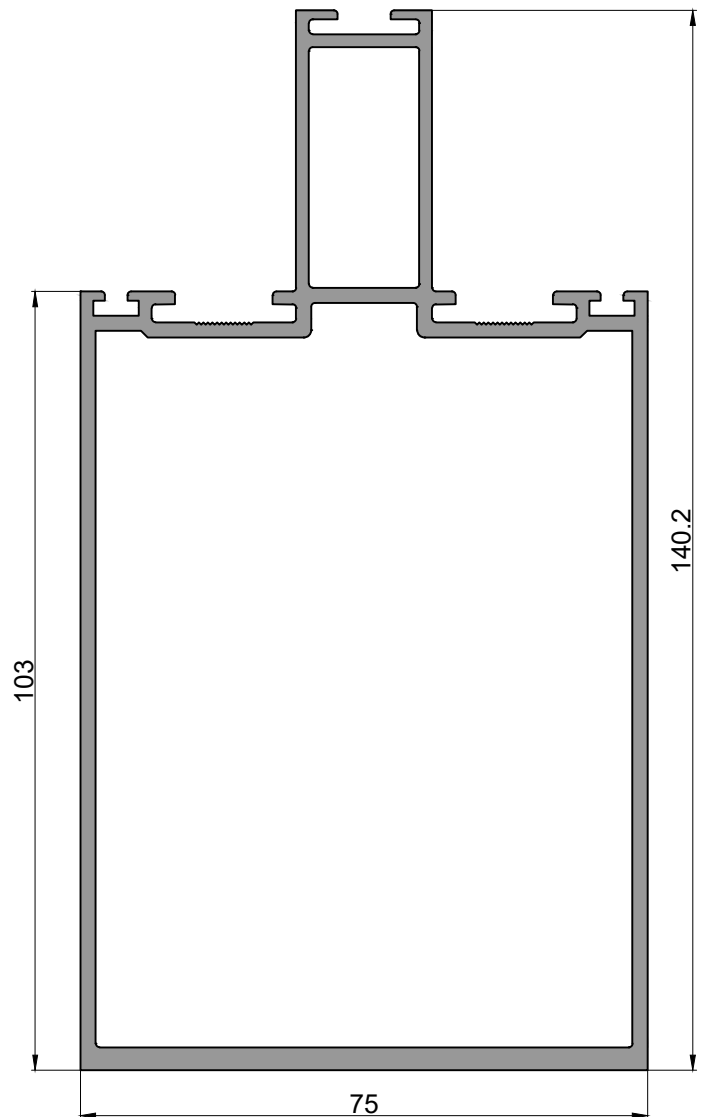
5588
Bota agua
2.769 kg/tira
Largo: 6020 mm



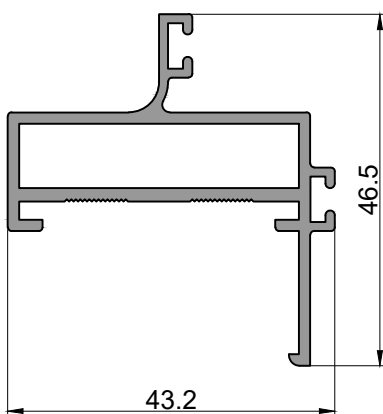
5613
Bota agua para 5630
5.177 kg/tira
Largo: 6020 mm



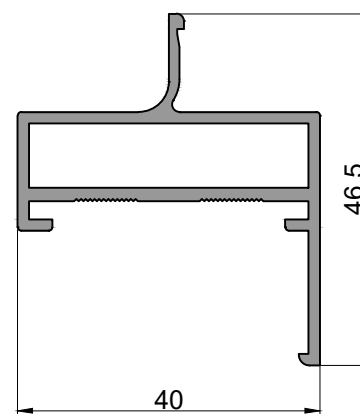
5630
Hoja para DVH con contravidrio
5.057 kg/tira
Largo: 6020 mm



5614
Columna 140mm
16.013 kg/tira
Largo: 6020 mm

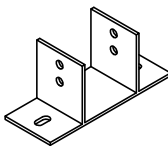
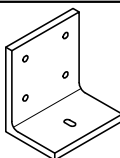
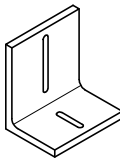
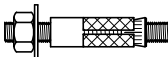
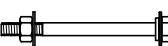
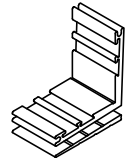
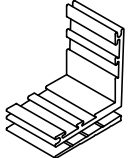

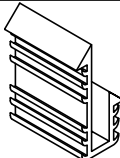
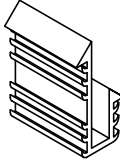
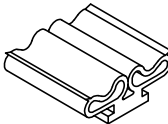


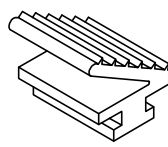
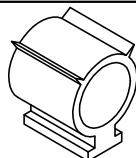
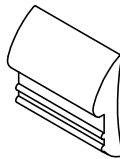
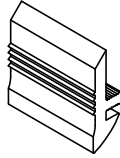
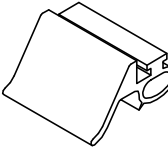
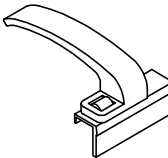
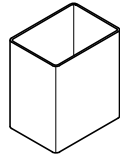
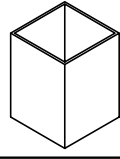
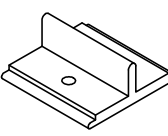
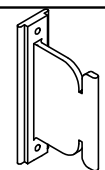
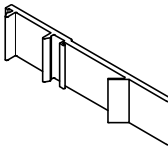
5816
Hoja DVH escalonado
3.973 kg/tira
Largo: 6020 mm

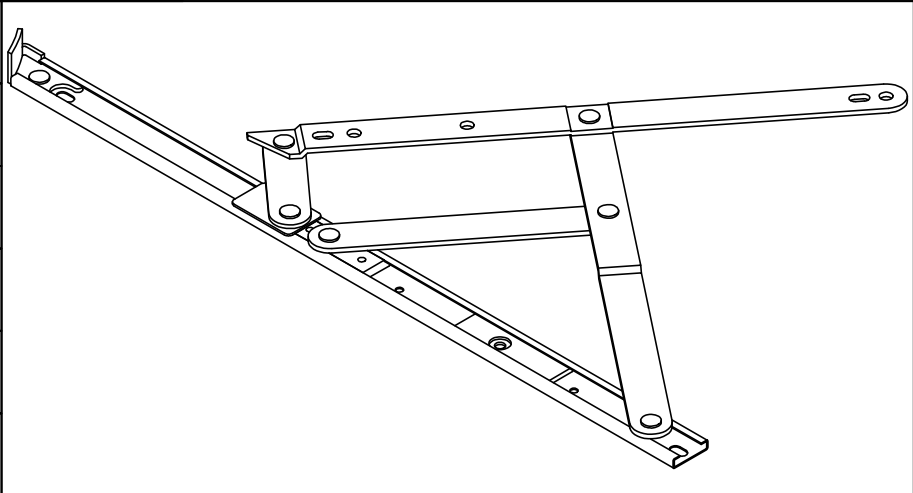


5898
Hoja DVH en offset
3.750 kg/tira
Largo: 6020 mm

Accesorios

COD.	DESCRIPCION	FORMA
ANC951	Anclaje columna 5202/5614	
ANC964	Anclaje inferior columna 5202/5614	
ANC966	Anclaje columna 5325/5326	
BRO 95Z102 TUAR	Broca con prisionero 9.5x102mm	
BUL 95x102 TUAR	Bulon cabeza exagonal 9.5x102mm	
CON403	Escuadra y cuña hoja 5516/5630	
CON405	Escuadra y cuña para marco y hoja	
GUA007	Burlete superior hoja	
GUA033	Burlete vidrio 6mm	
GUA034	Burlete vidrio 4mm	
GUA160	Burlete columna	

COD.	DESCRIPCION	FORMA
GUA161	Burlete superior hoja	
GUA162	Burlete para columna a 90°/135°	
GUA168	Burlete vidrio 5-6mm	
GUA169	Burlete respaldo hoja	
GUA173	Burlete bota/agua	
H115DENE H115IZNE	Aldaba hoja (derecha o izquierda)	
LUV974	Empalme columna 5202	
LUV976	Empalme columna 5244	
PRE950	Enganche hoja/columna	
PRE951	Enganche columna/hoja	
PRE954	Presilla de cielo raso	

COD.	ESPECIFICACIONES	FORMA
TIJ259	259/250mm Max:50kg	
TIJ412	412mm Max:50kg	
TIJ558	558mm Max:75kg	
TIJ660	660mm Max:150kg	
TIJ711	711mm Max:100kg	
TIJ11SP	711mm Pesado Max:150kg	

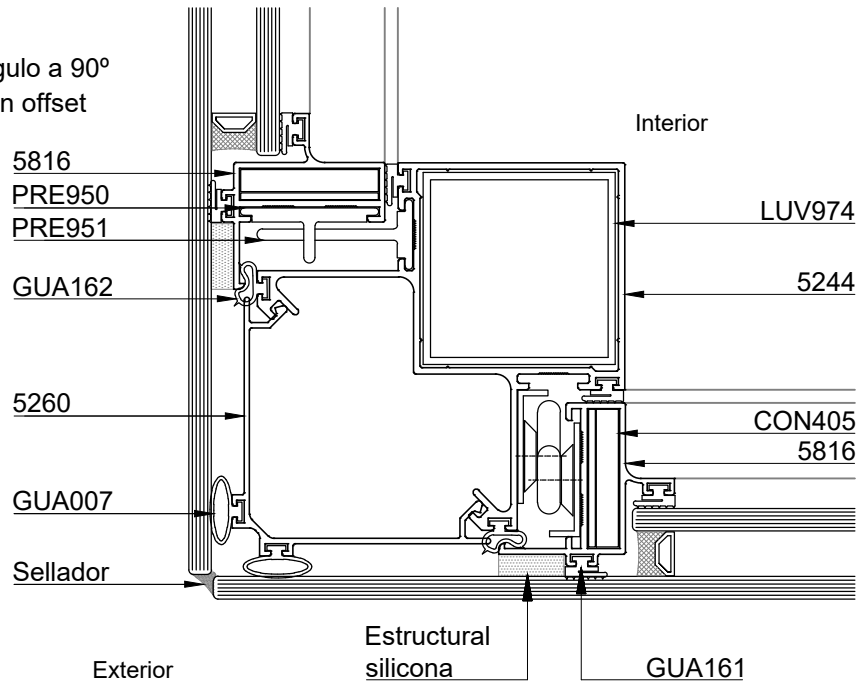
PIEL DE VIDRIO

Esquina a 90°

Corte 1-1

columna encuentro con angulo a 90°

Sellado estructural - DVH en offset

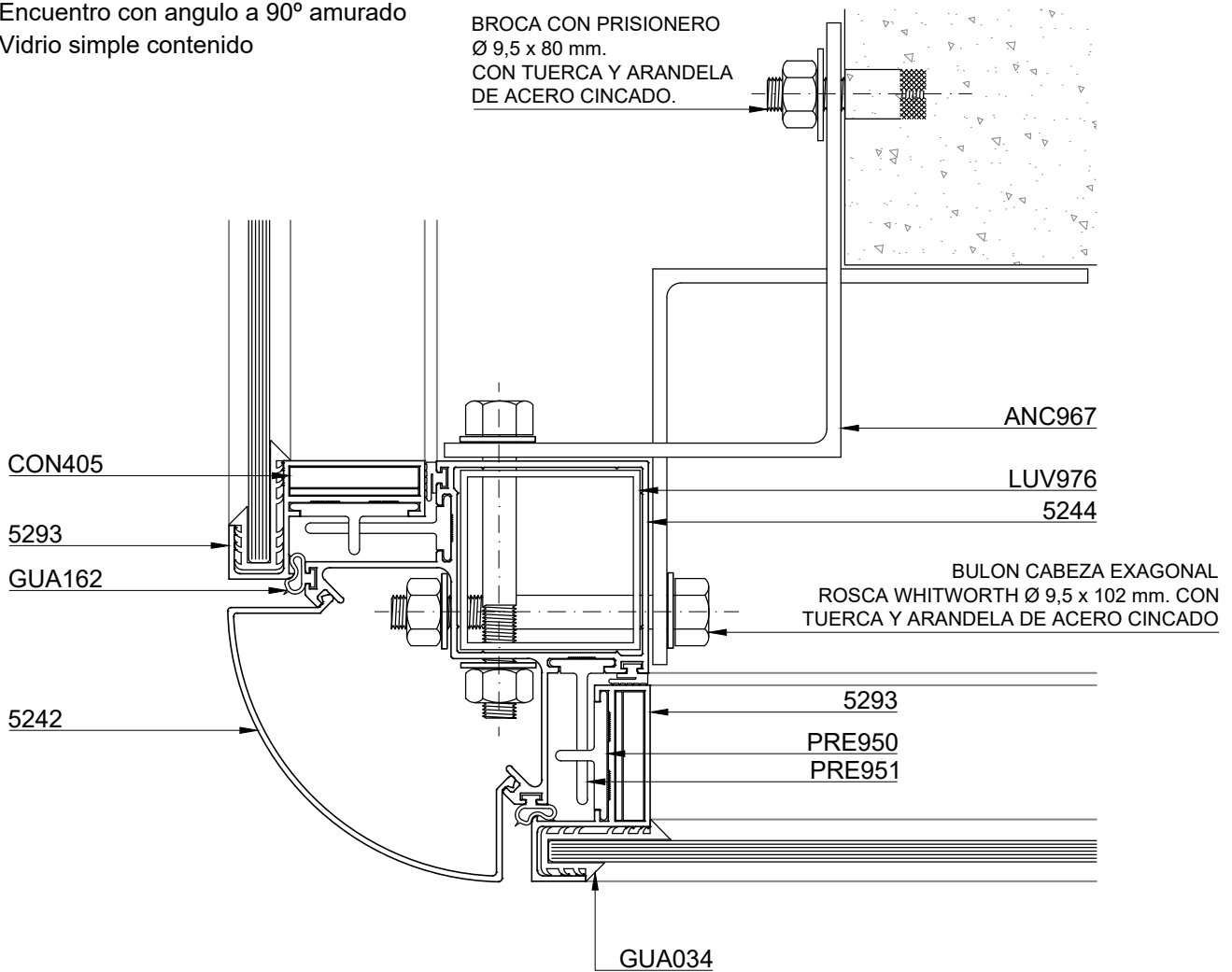


Corte 2-2

Encuentro con angulo a 90° amurado

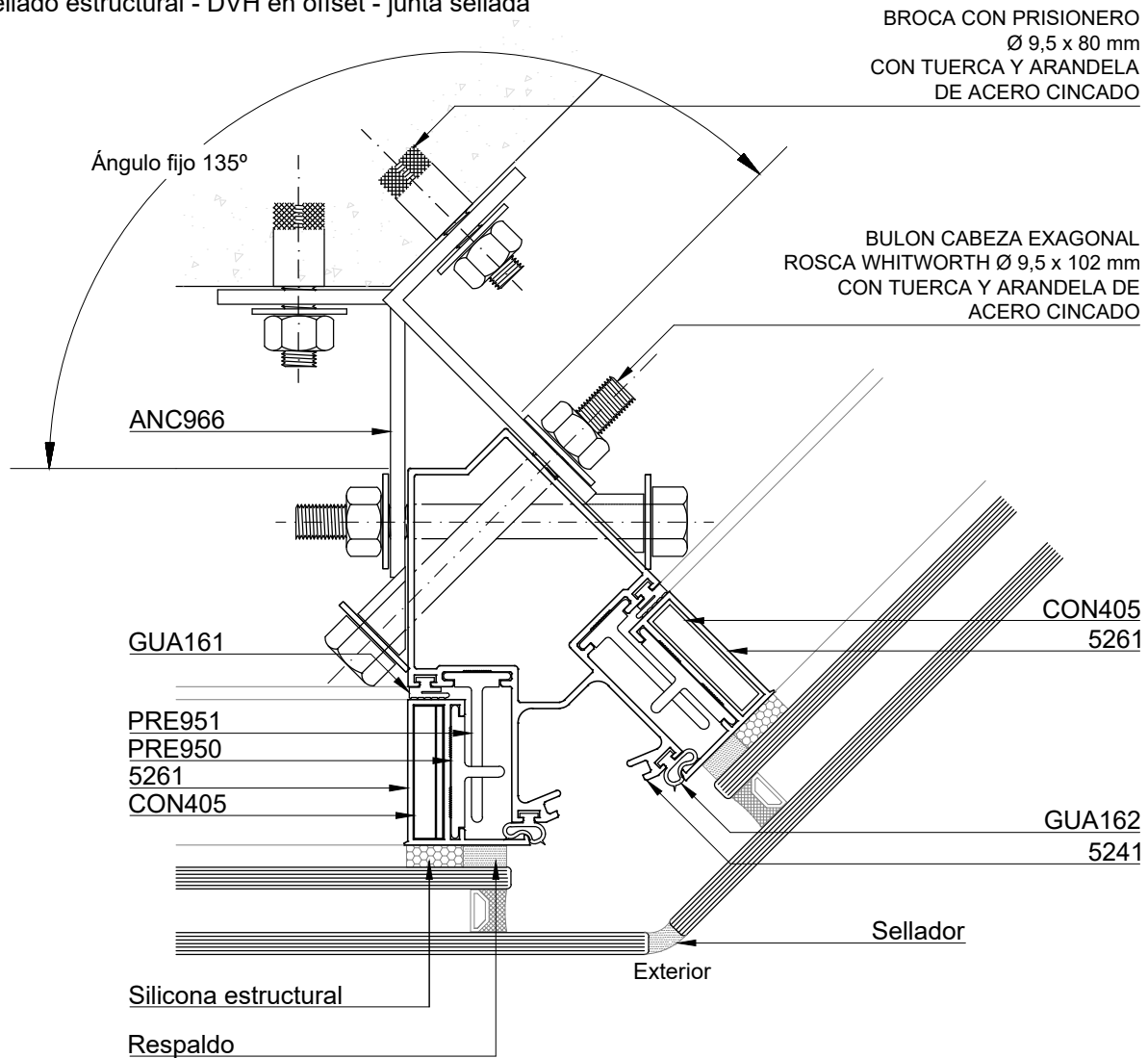
Vidrio simple contenido

BROCA CON PRISIONERO
Ø 9,5 x 80 mm.
CON TUERCA Y ARANDELA
DE ACERO CINCADO.



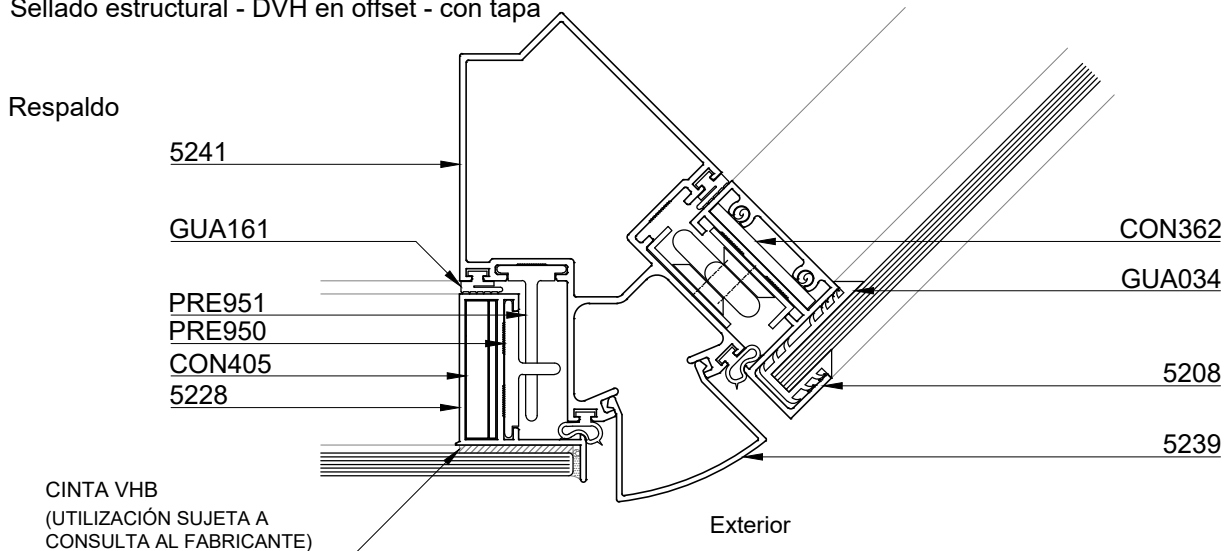
Corte 3-3

columna encuentro con angulo a 135°
Sellado estructural - DVH en offset - junta sellada



Corte 4-4

columna encuentro con angulo a 135°
Sellado estructural - DVH en offset - con tapa

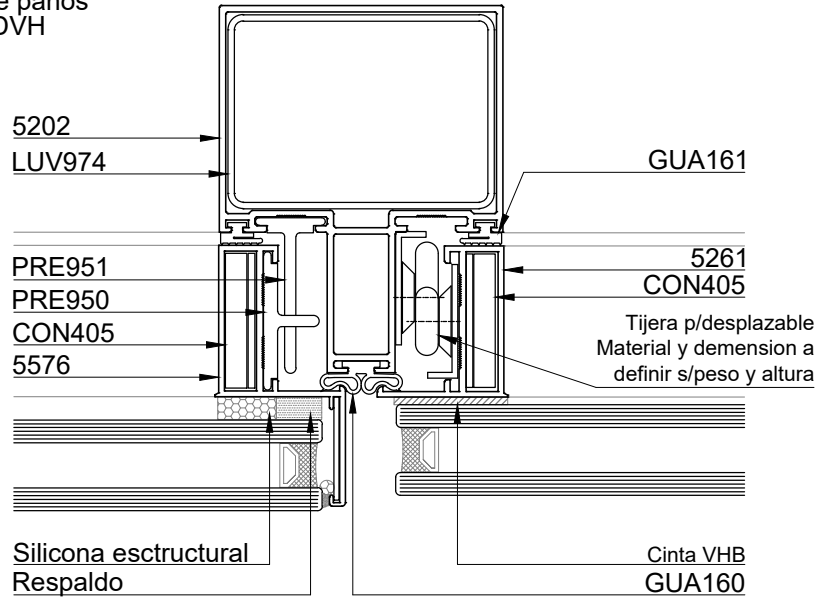


PIEL DE VIDRIO

Columna a 135°

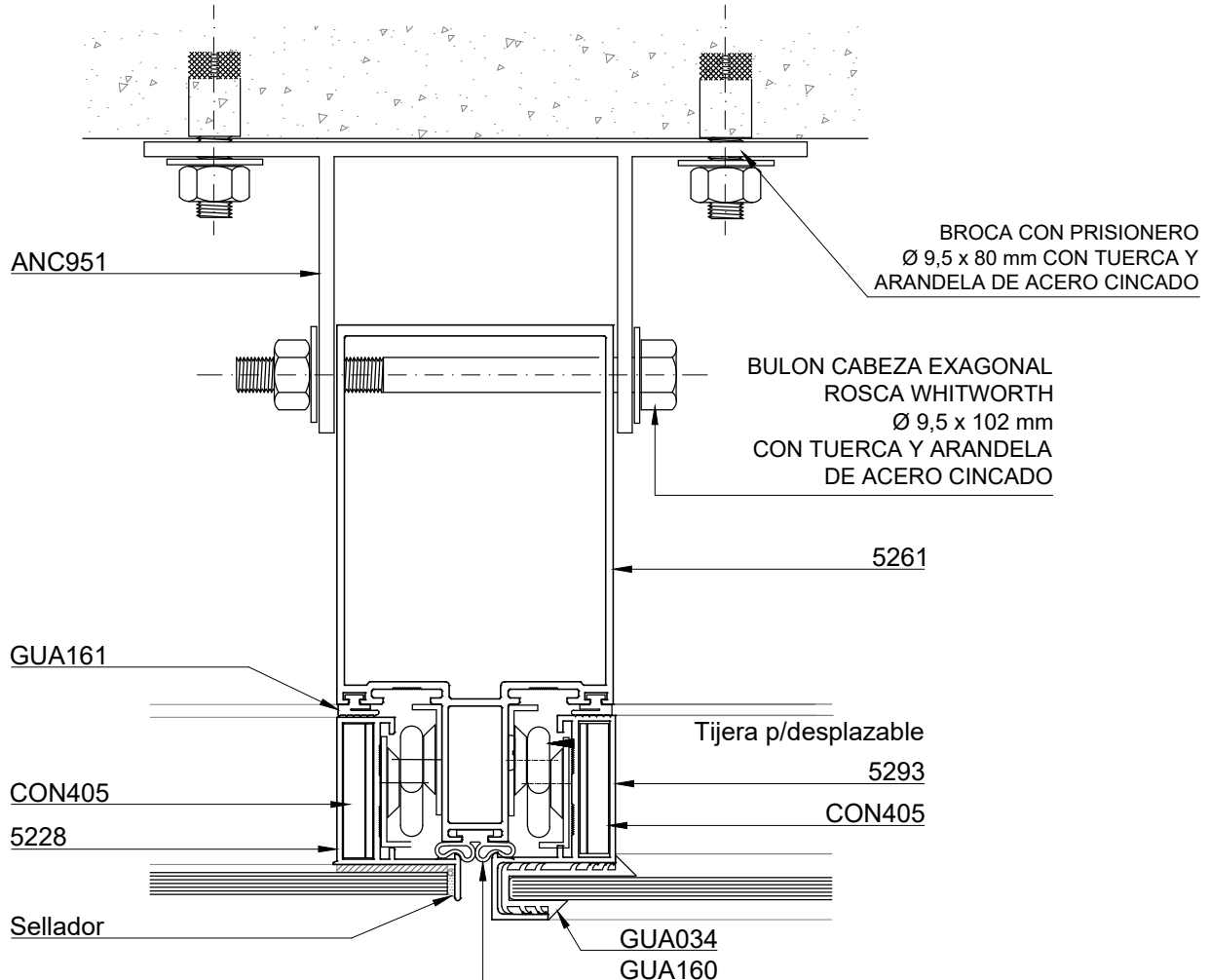
Corte 5-5

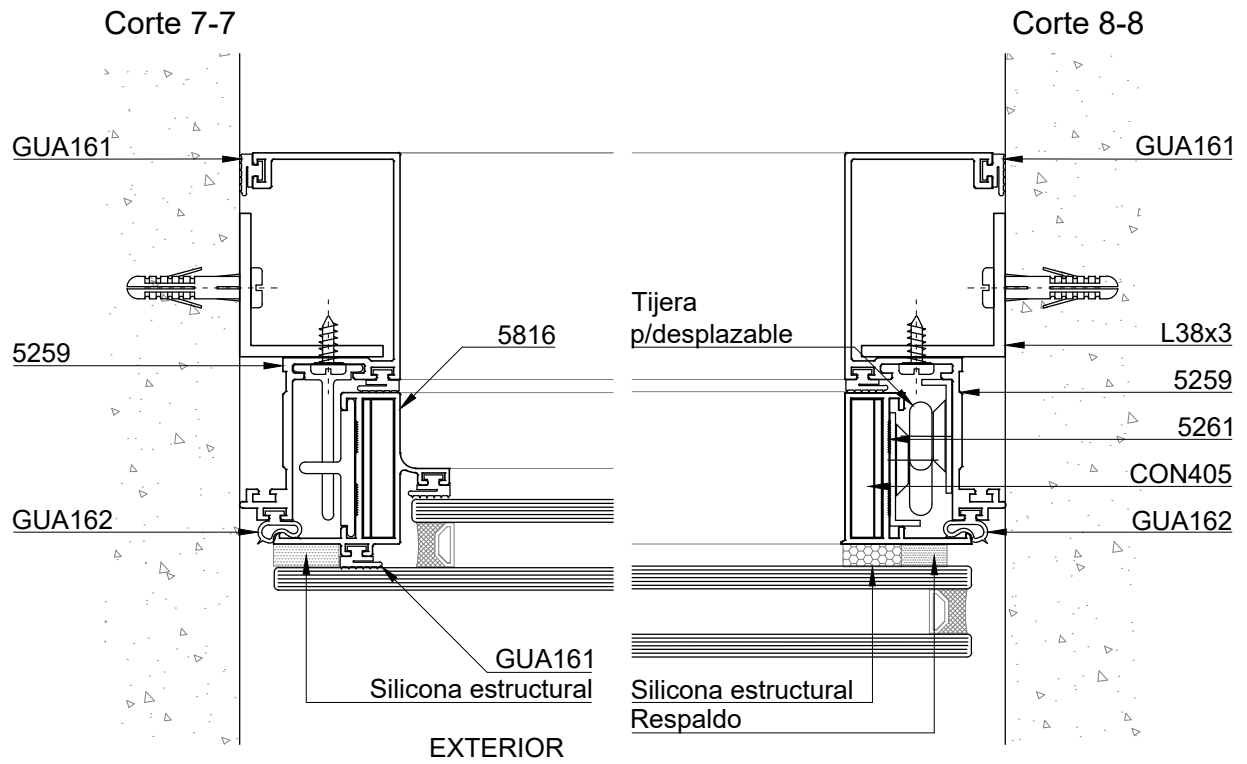
columna encuentro de paños
Sellado estructural - DVH



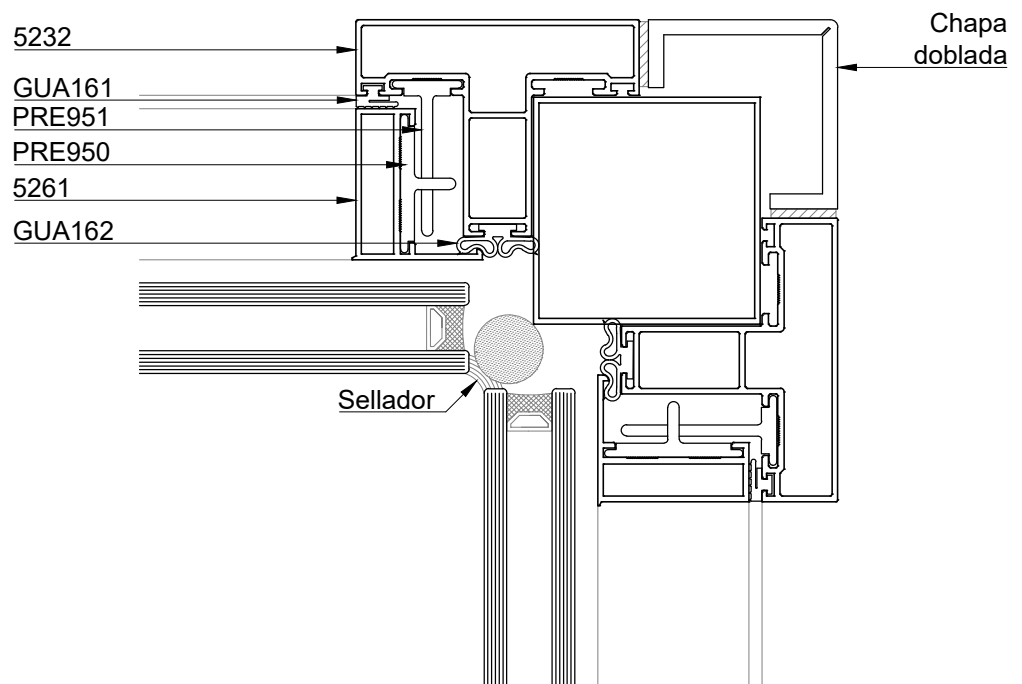
Corte 6-6

anclaje columna
Sellado estructural - DVH y vidrio simple

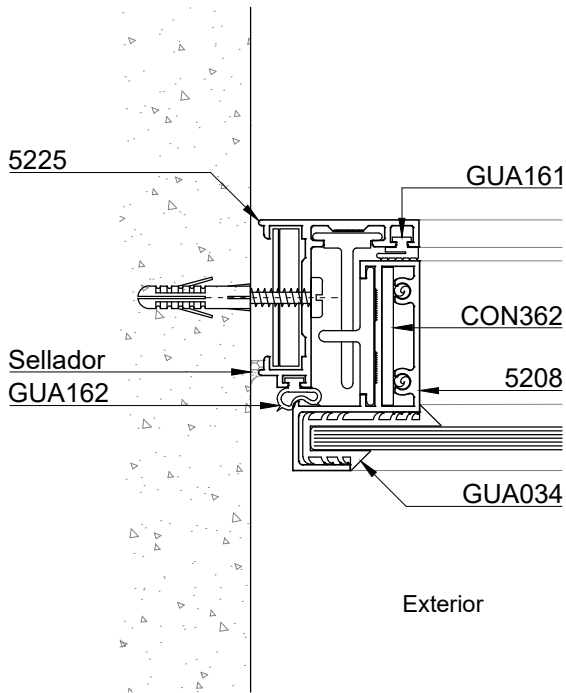




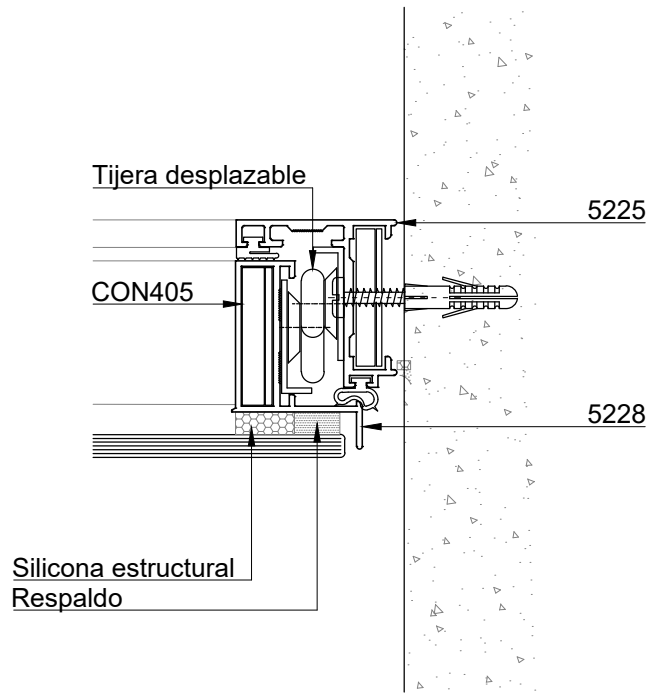
Corte 9-9
 columna encuentro 90°
 Sellado estructural - DVH



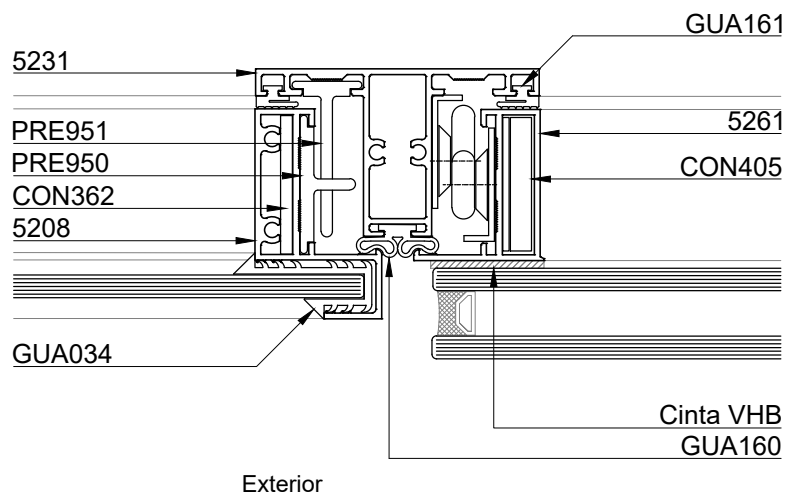
Corte 10-10



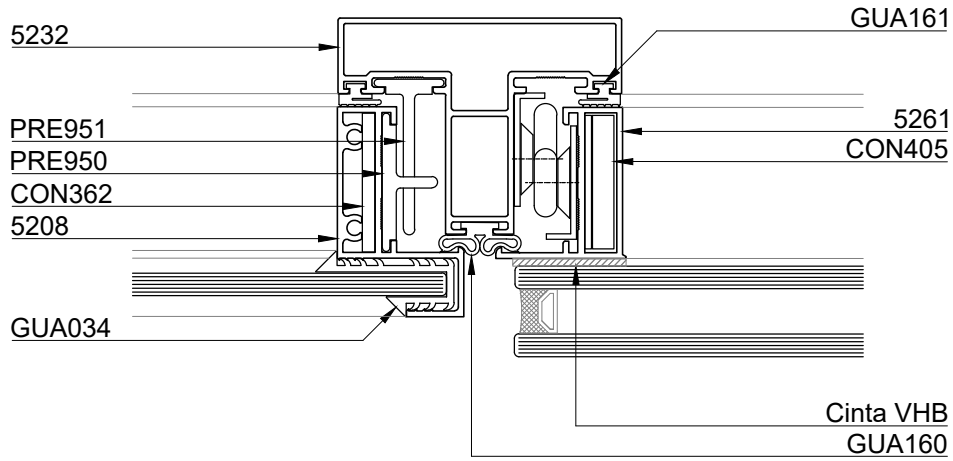
Corte 11-11



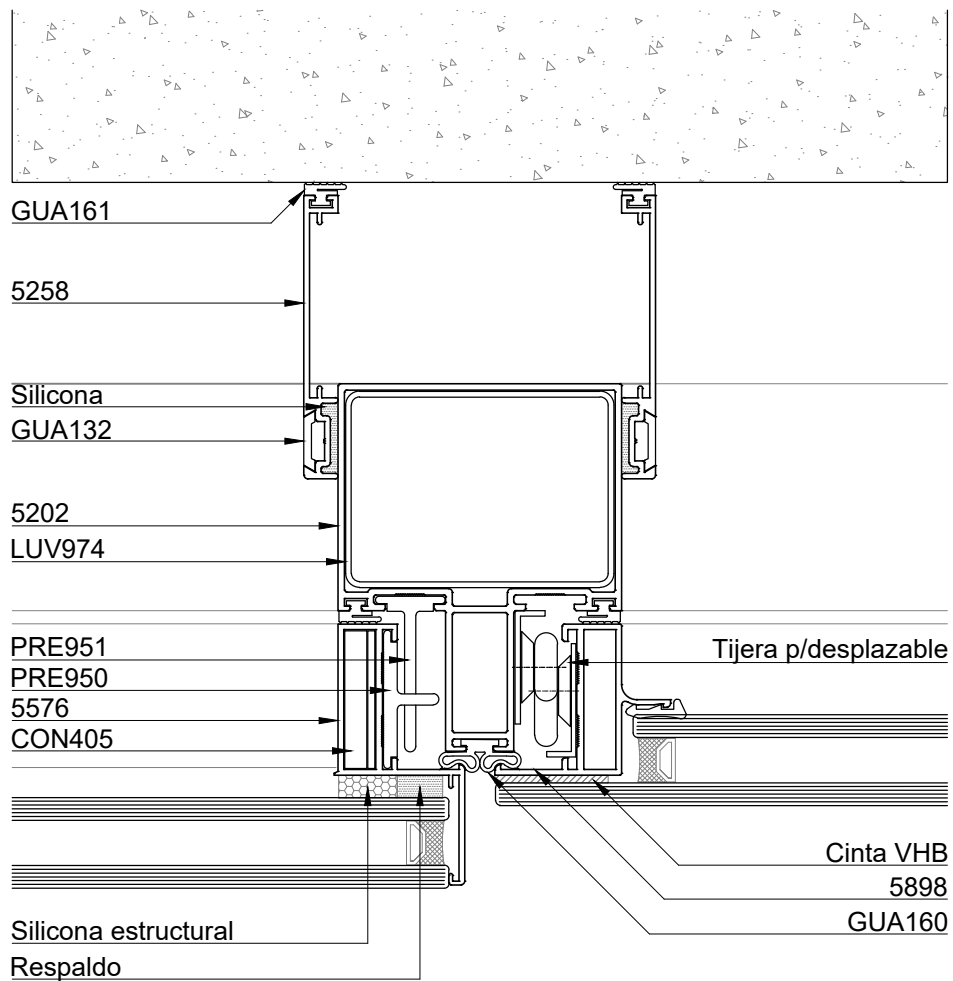
Corte 12-12



Corte 13-13



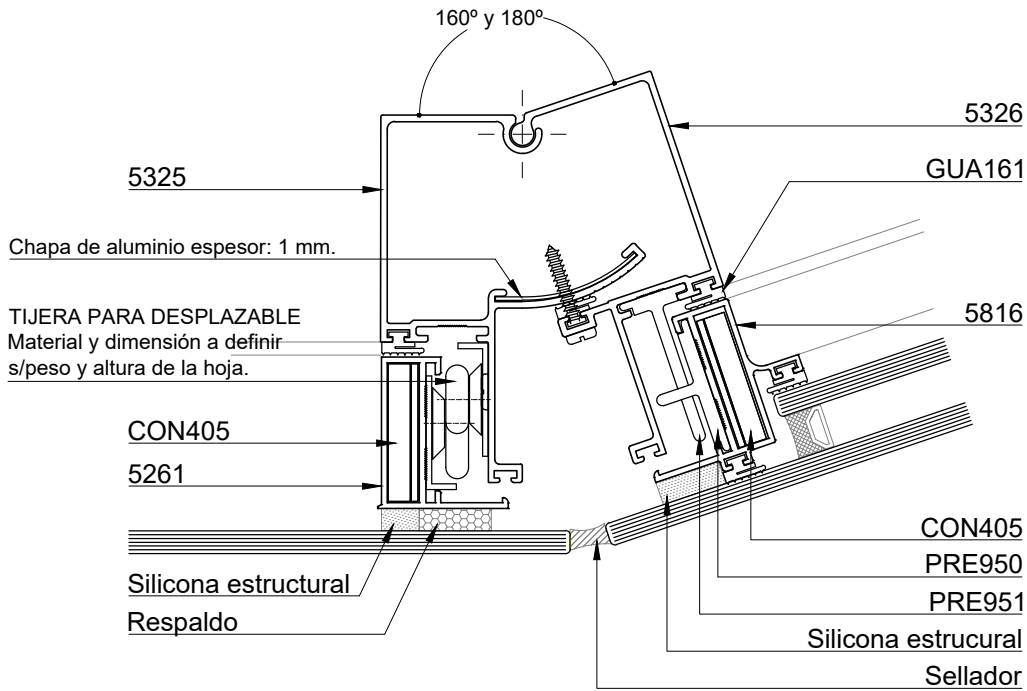
Corte 14-14
Tapa cierre columna



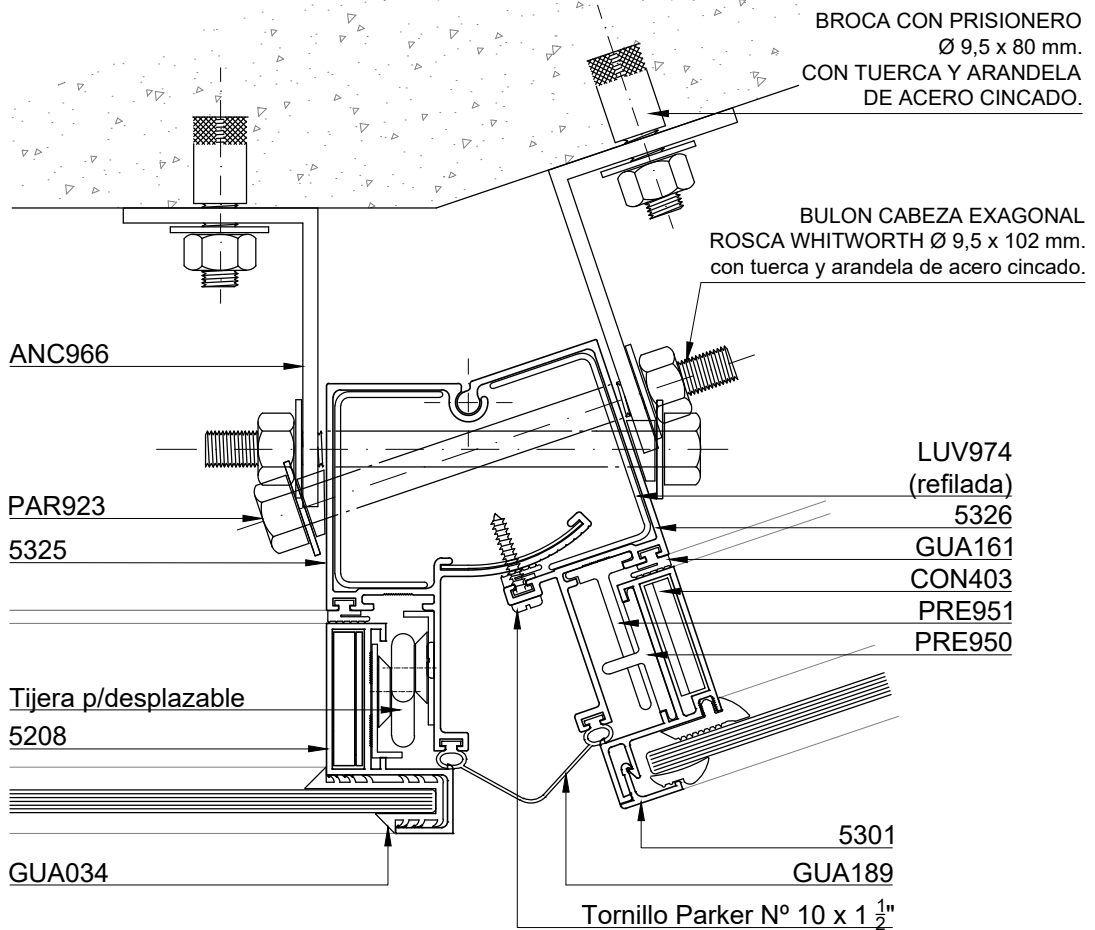
PIEL DE VIDRIO

Columna con angulo variable

Corte 15-15

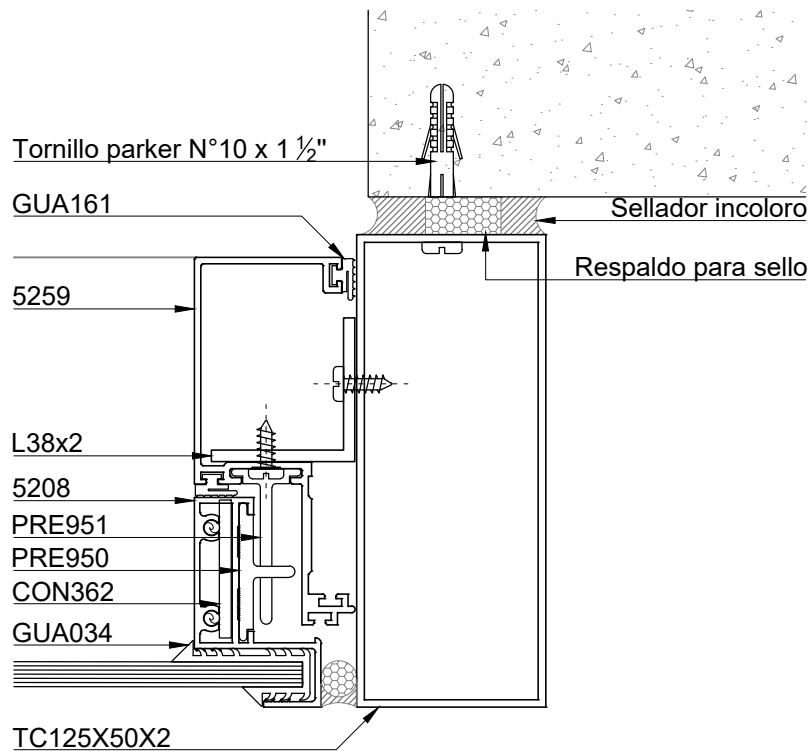


Corte 16-16

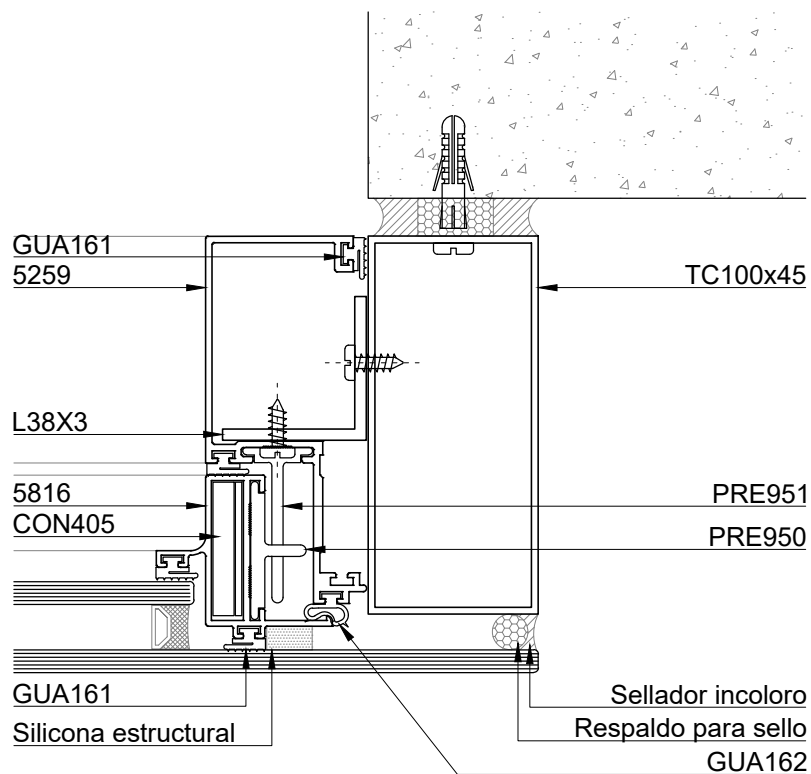


Cierre de columna lateral delante del muro

Corte 17-17
Vidrio simple



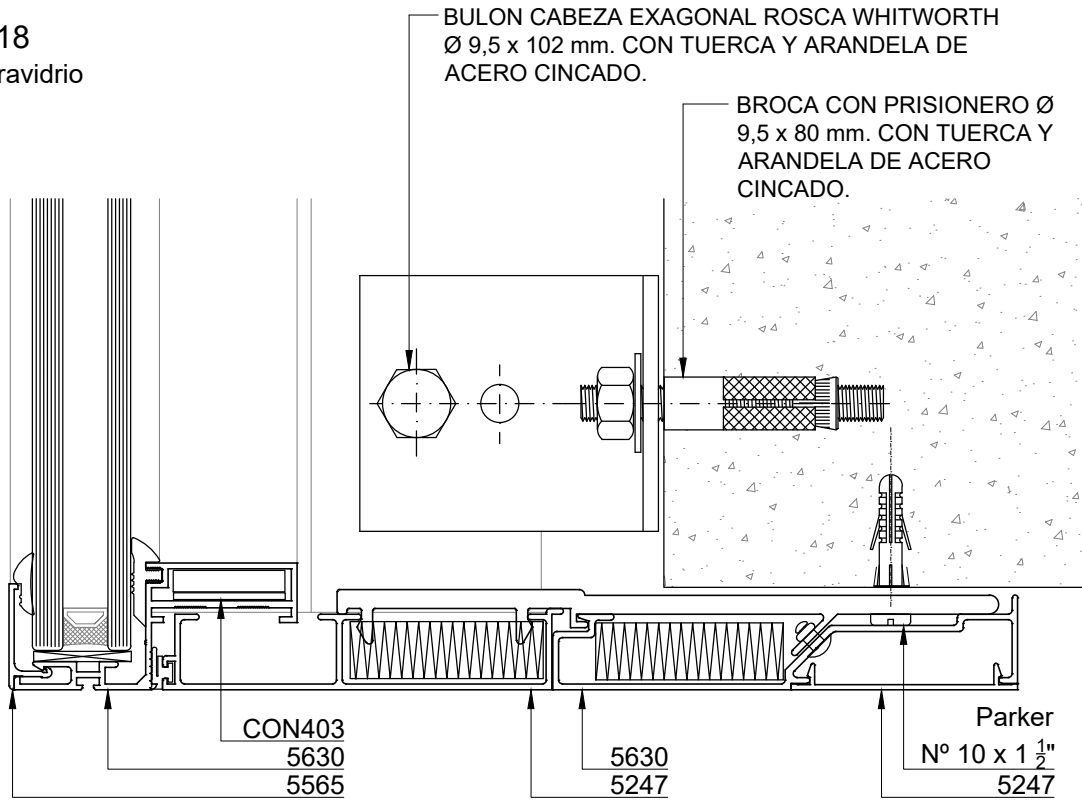
Corte 17-17
DVH Offset



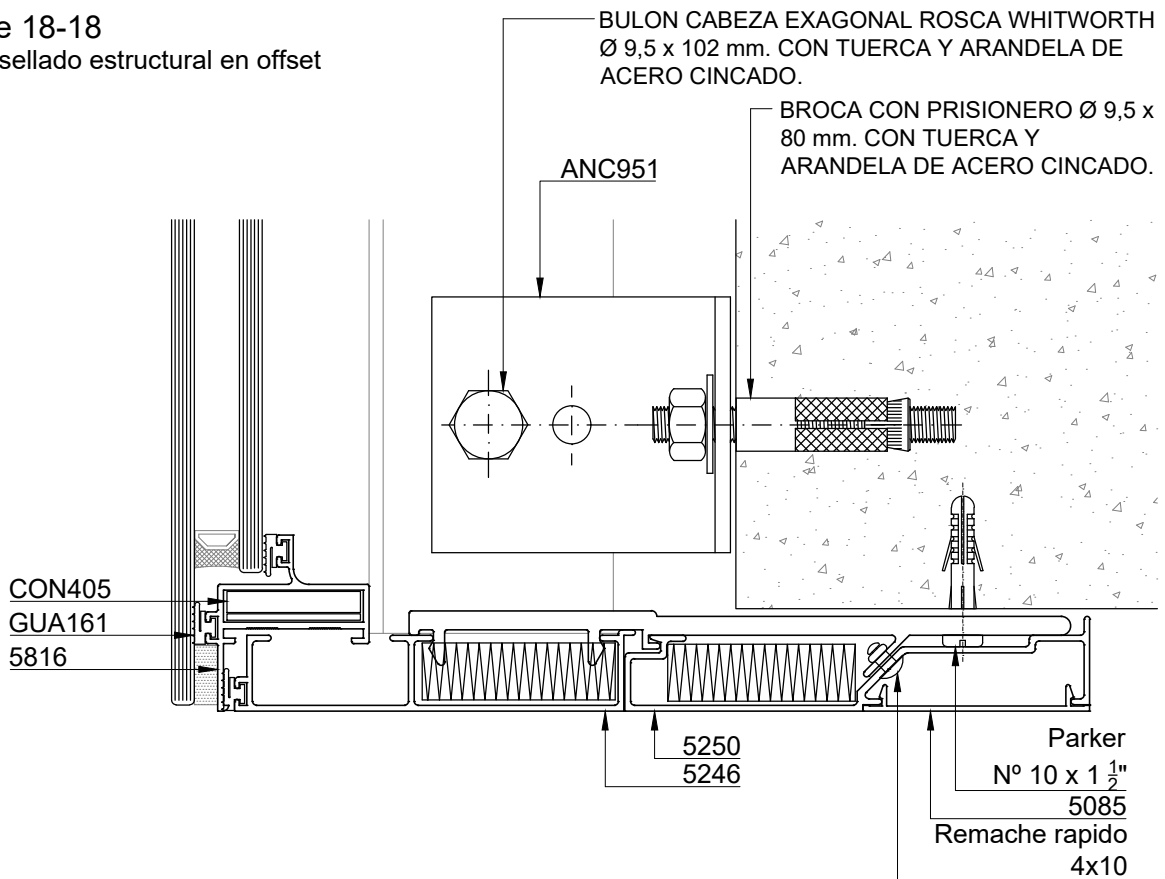
PIEL DE VIDRIO

Umbral con tapa

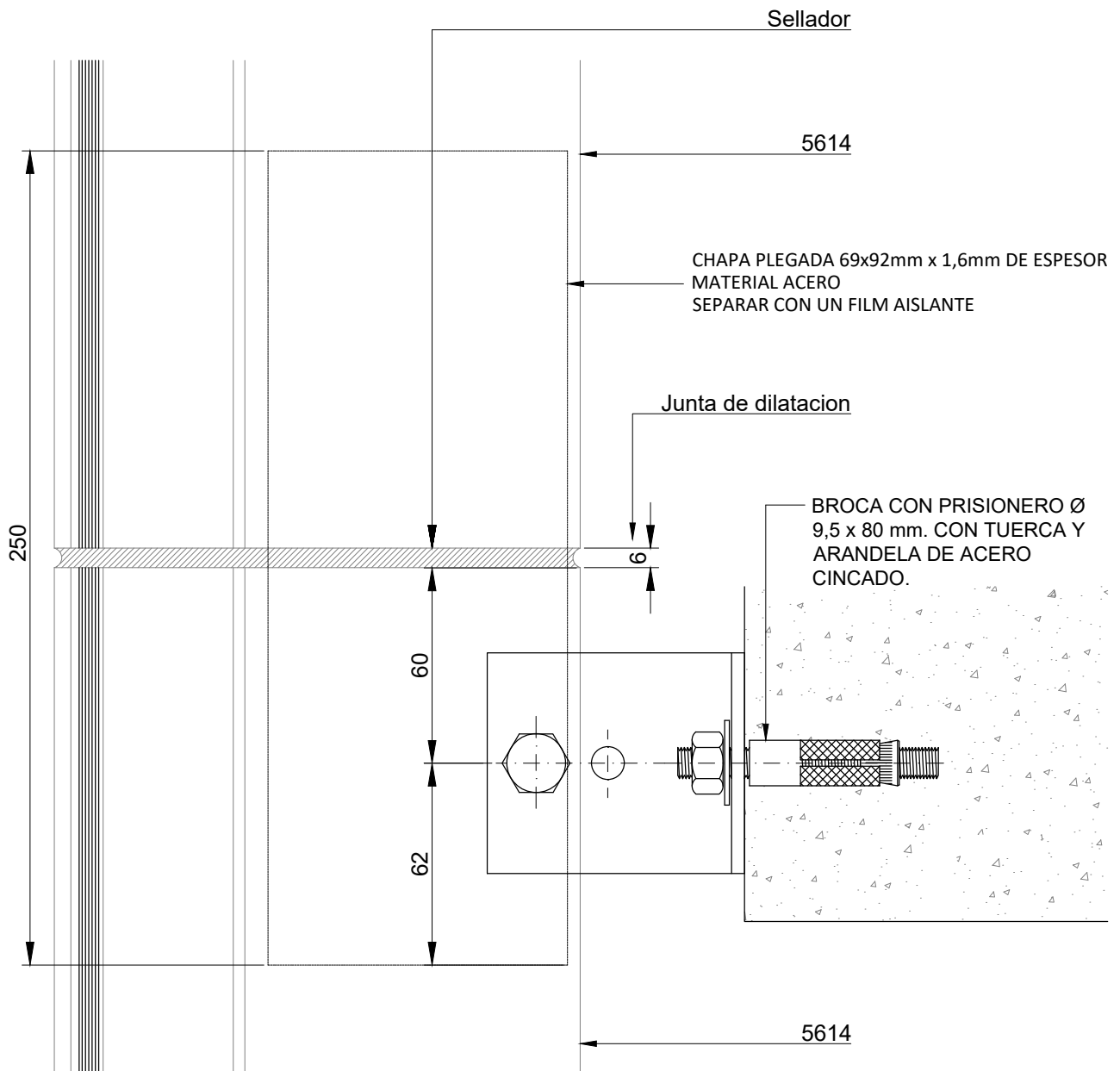
Corte 18-18
DVH c/contravidrio



Corte 18-18
DVH sellado estructural en offset

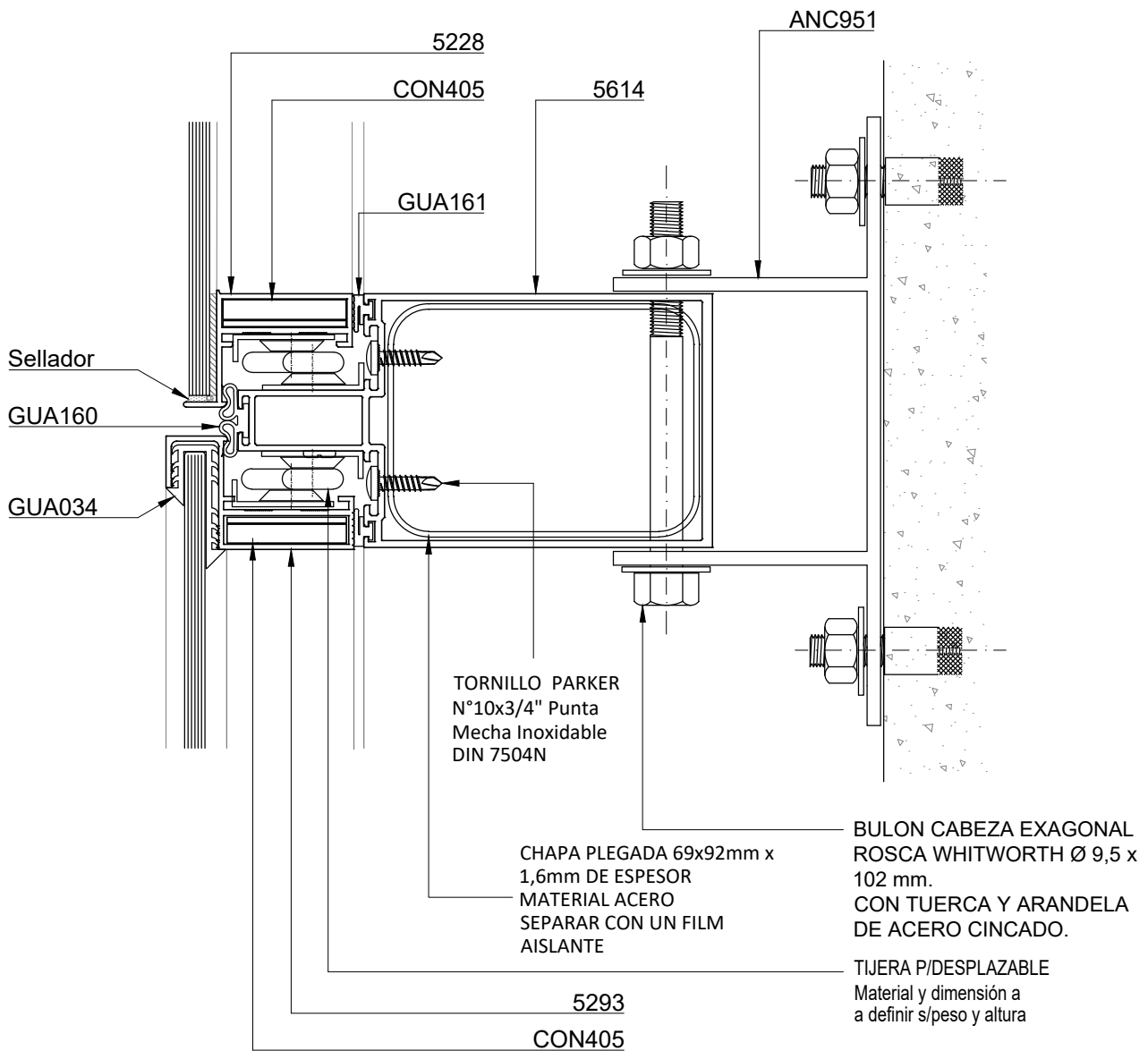


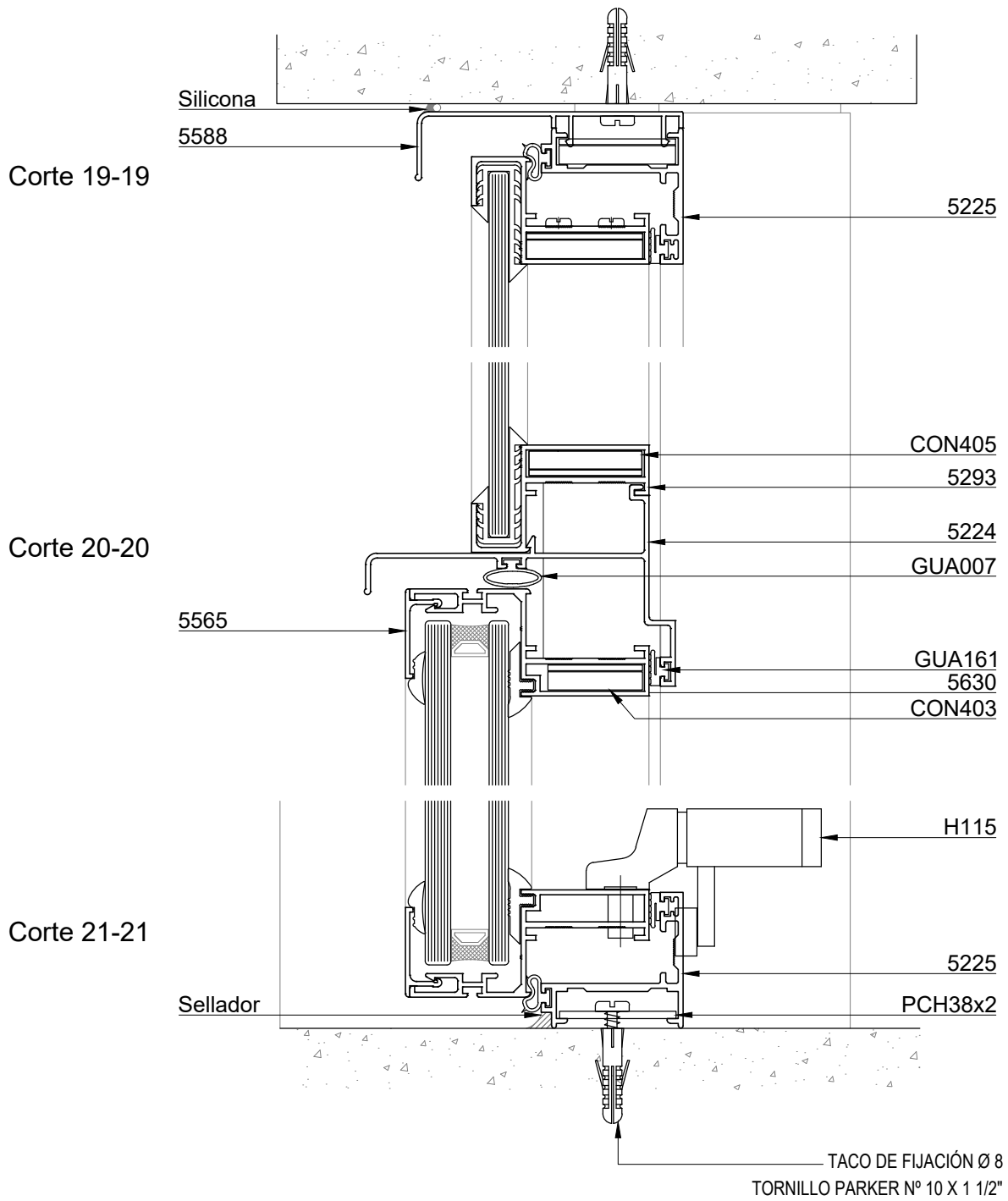
Corte 18-18



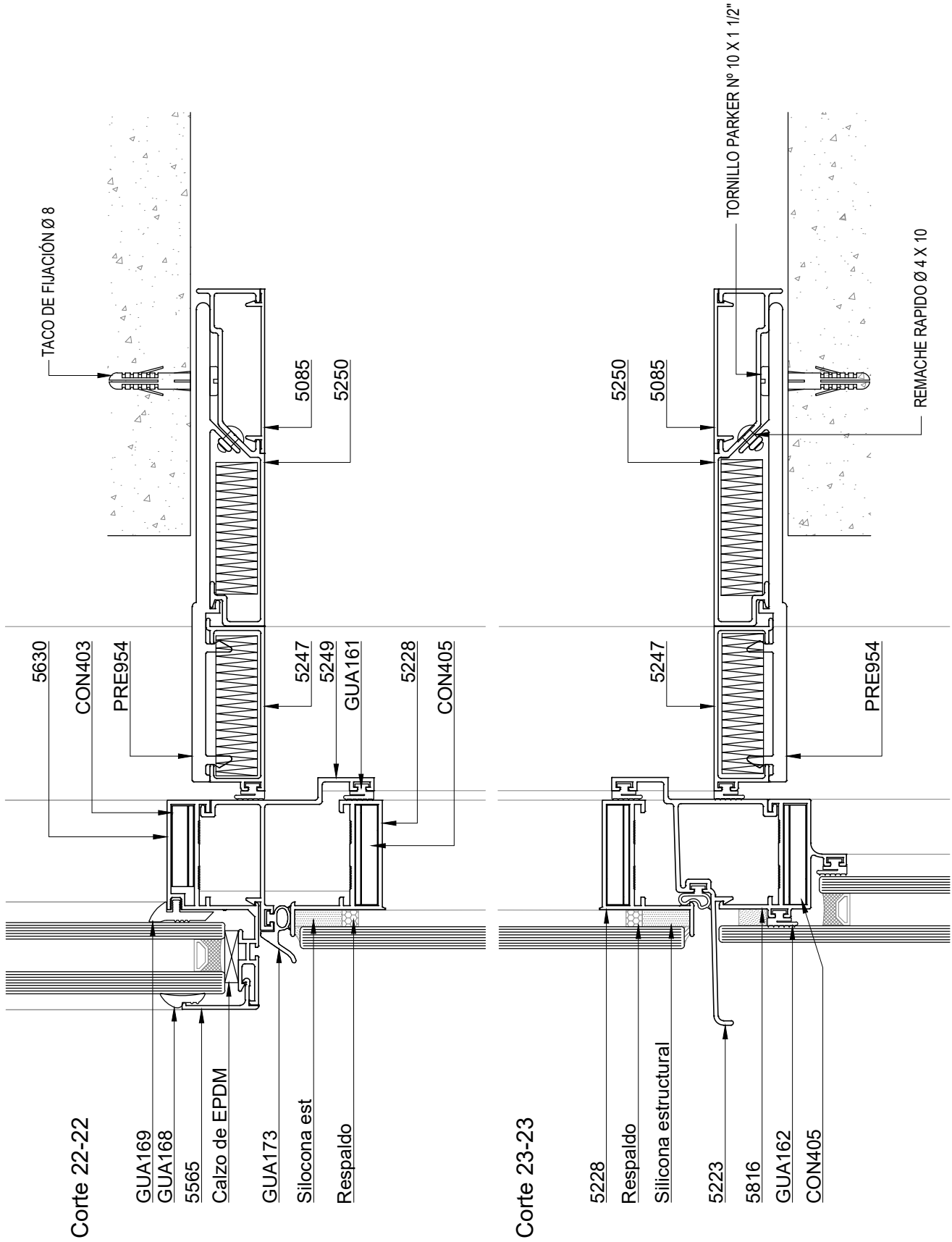
Union intermedia de columna

Corte 18-18

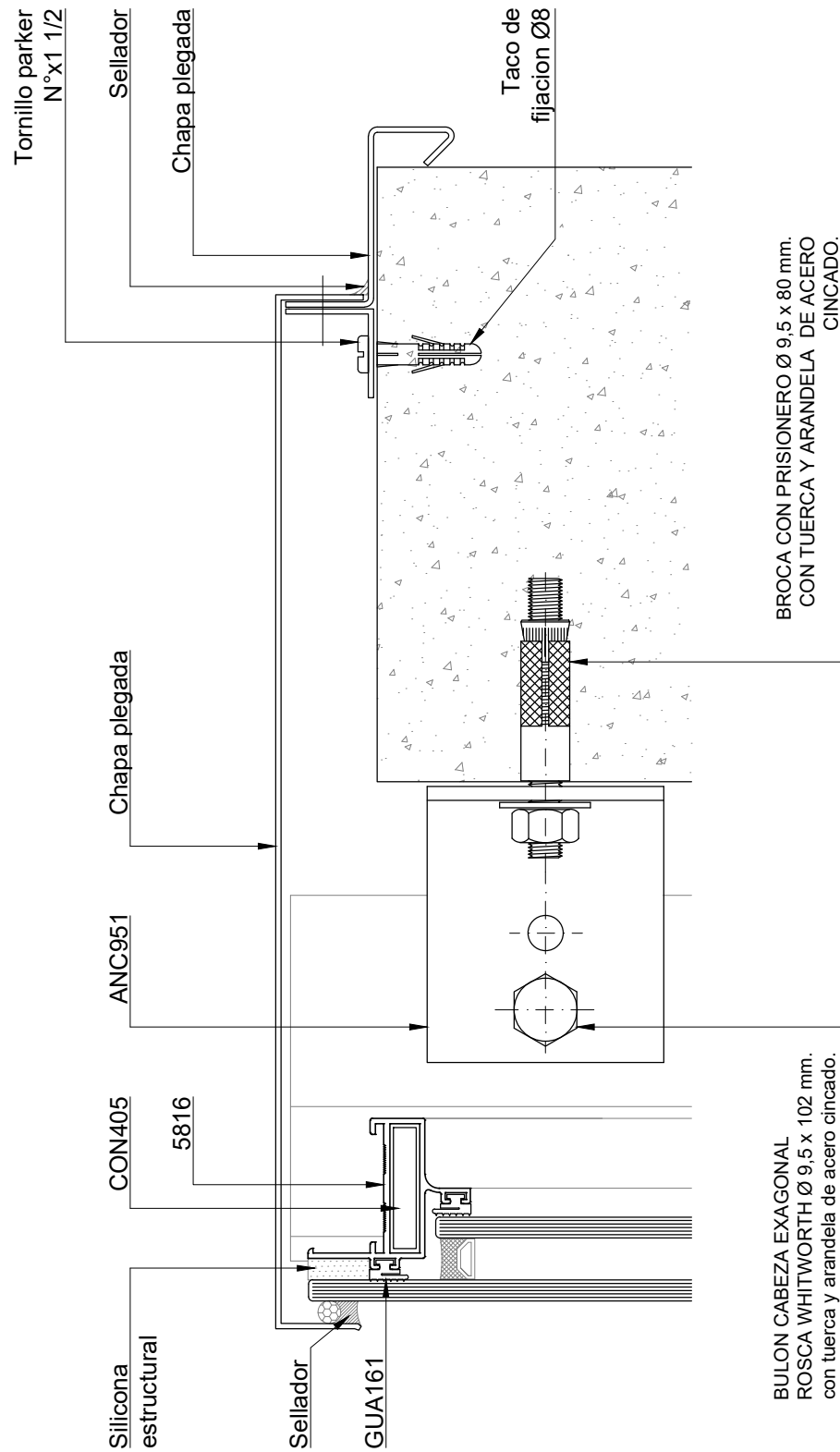




Tapa zocalo y cielorraso



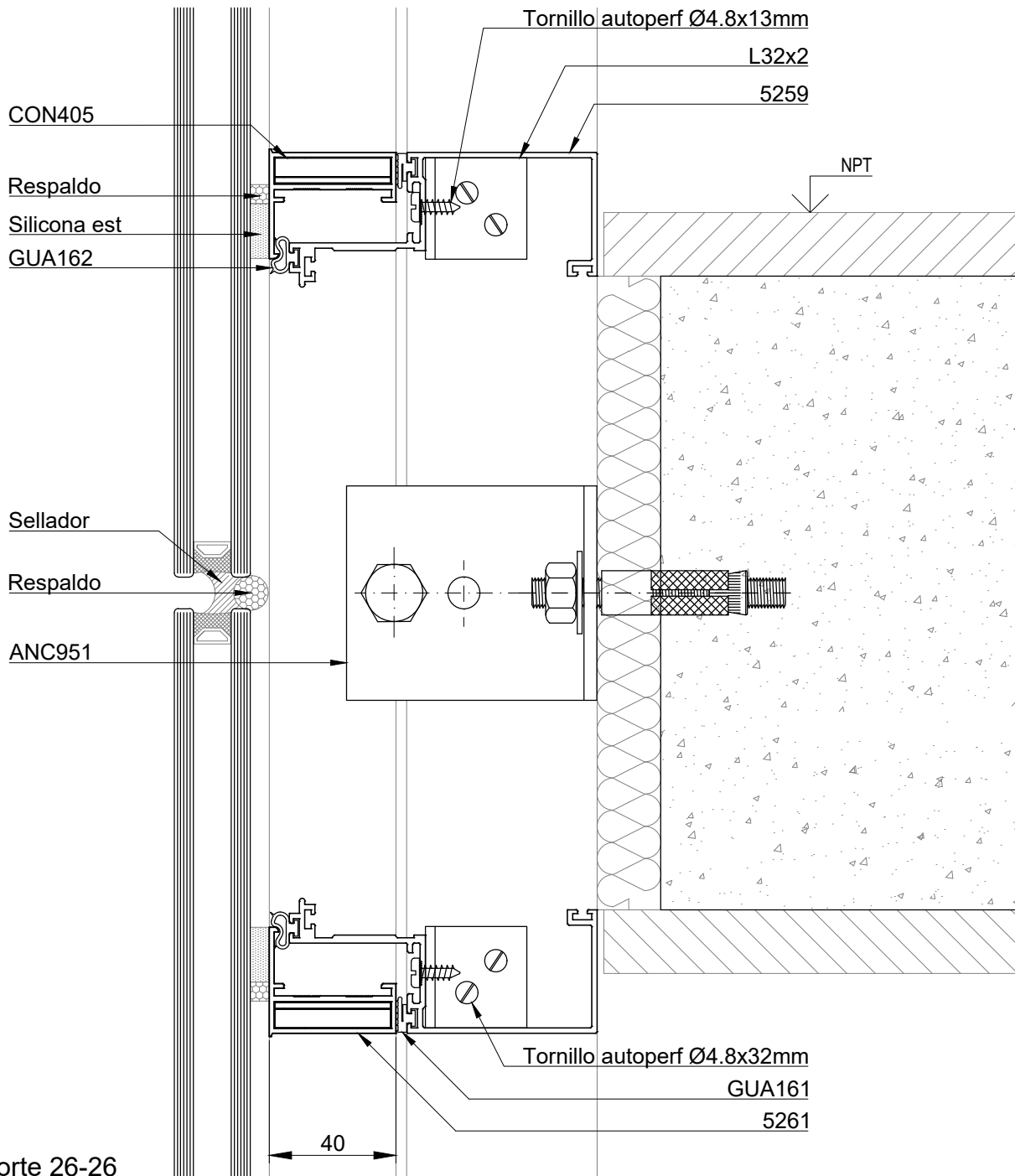
Corte 24-24



PIEL DE VIDRIO

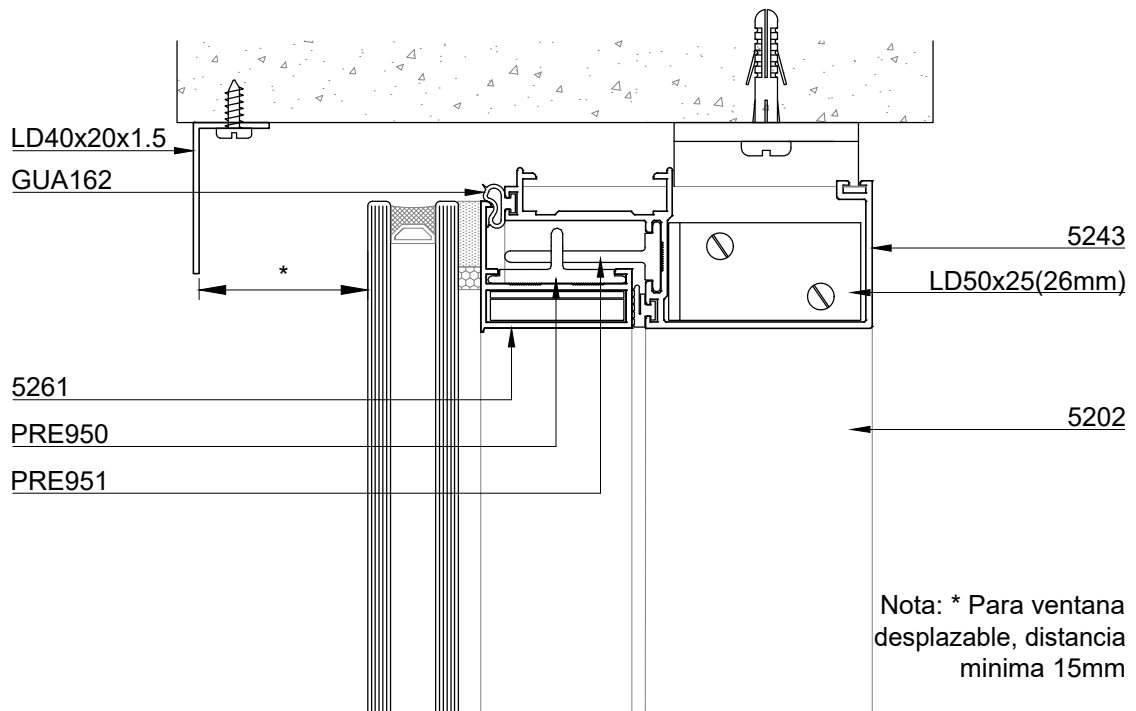
Cierre losa cielorraso aplicado

Corte 25-25

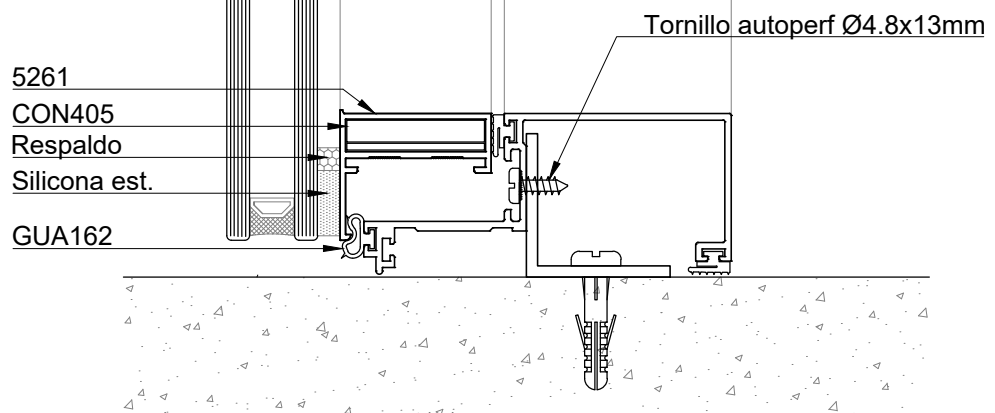


Corte 26-26

Corte 27-27

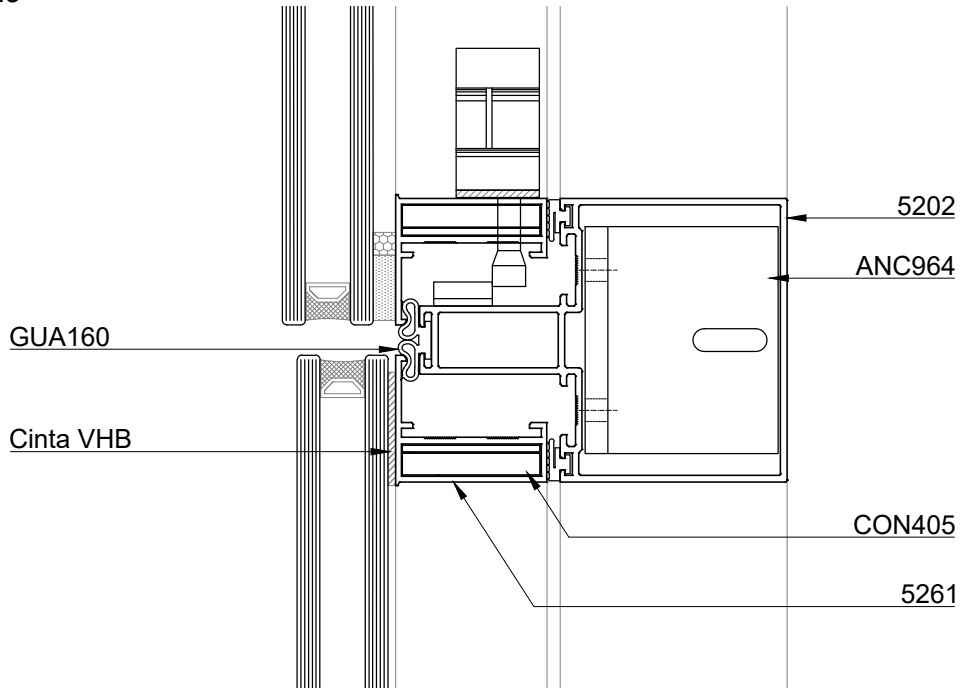


Corte 28-28

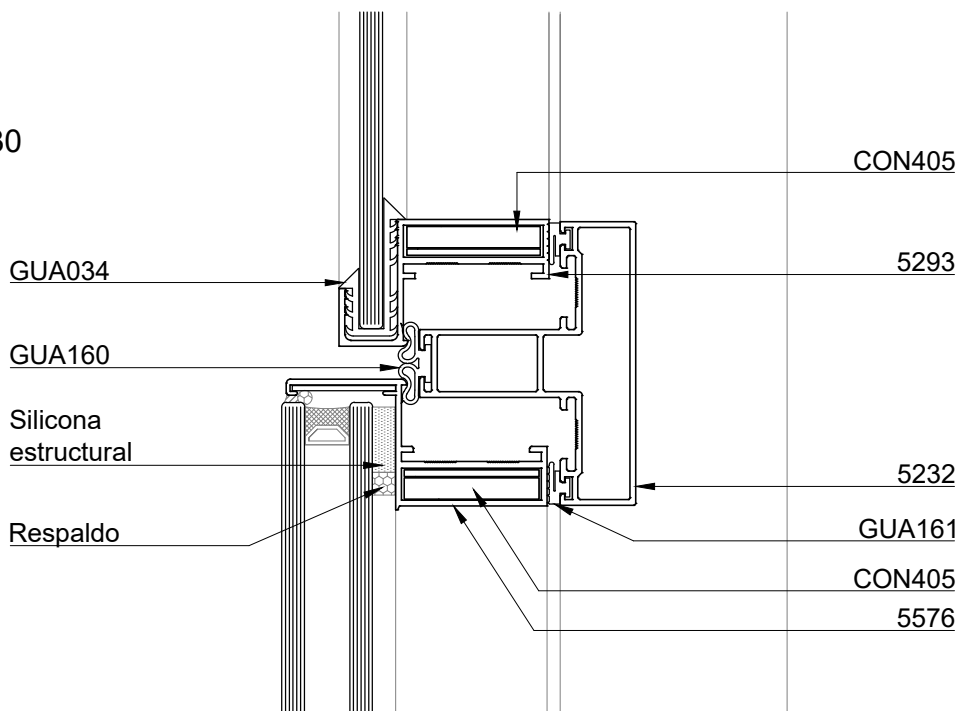




Corte 29-29

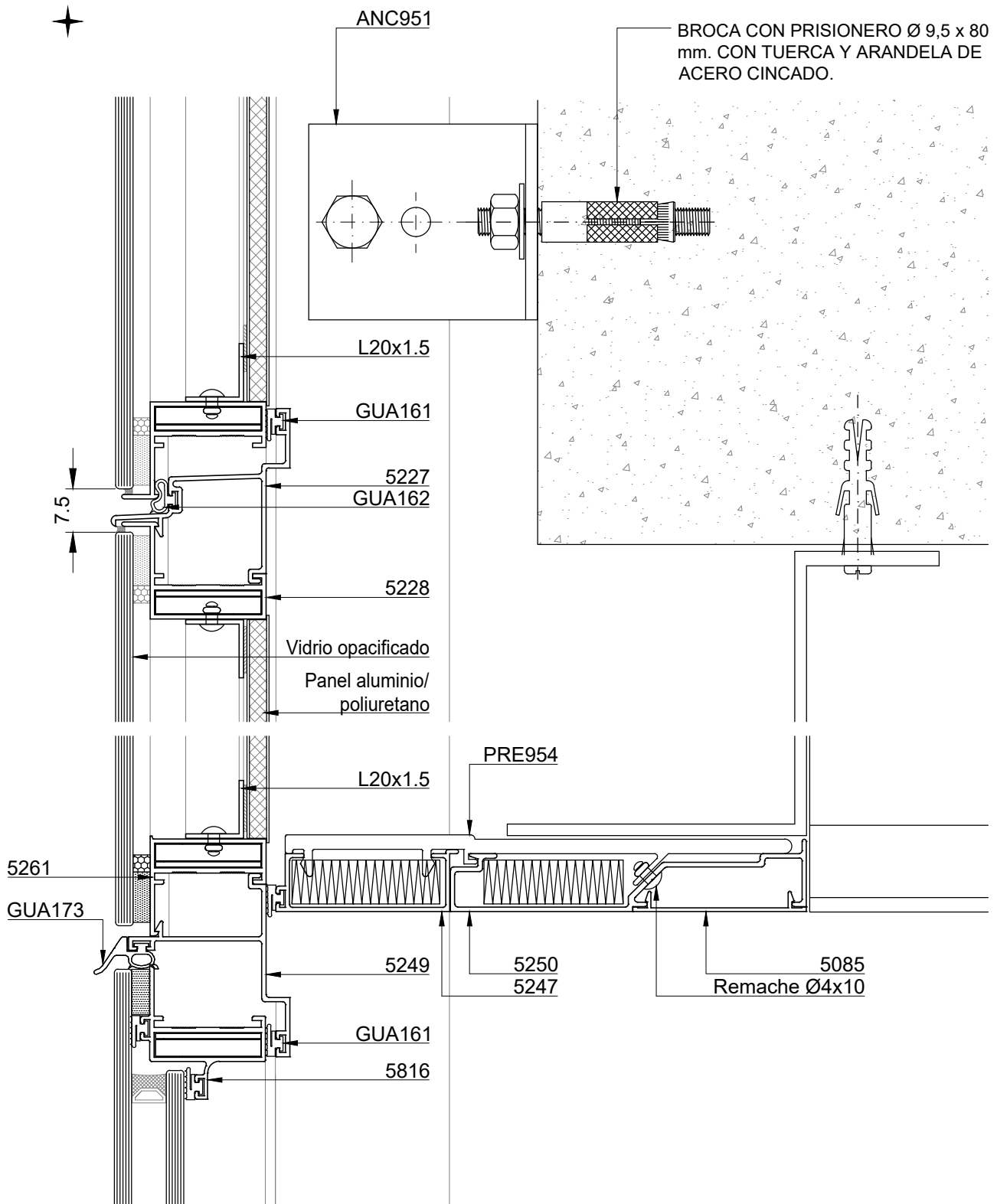


Corte 30-30



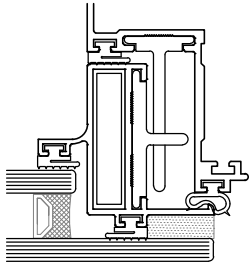
Cierre contra losa para cielorraso suspendido

Corte 31-31



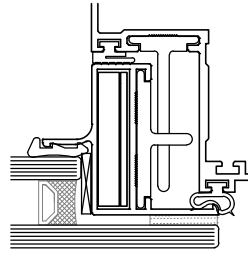
PIEL DE VIDRIO

Variante de hoja y vidriado



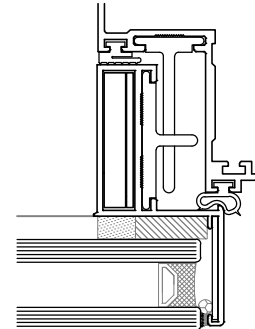
5816 CON-405

DVH en offset
Sellado Estructural



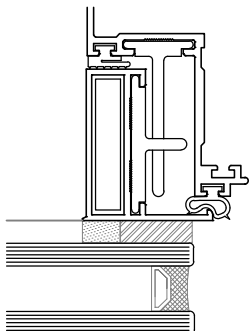
5898 CON-405

DVH en offset
Sellado Estructural



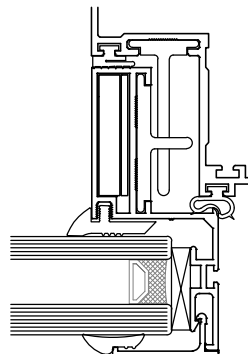
5576 CON-405

DVH
Sellado Estructural



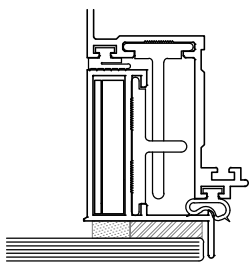
5261 CON-405

DVH
Sellado Estructural



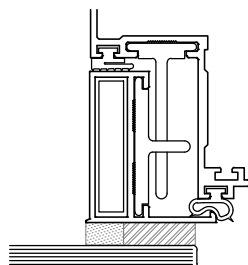
5630 CON-403

DVH
Con contravidrio



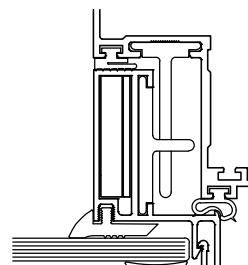
5228 CON-405

Vidrio simple
Sellado Estructural



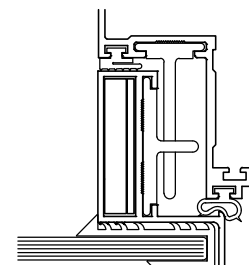
5261 CON-405

Vidrio simple
Sellado Estructural



5516 CON-403

Vidrio simple
Con contravidrio



5293 CON-405

Vidrio simple
Vidrio contenido

*El sellado estructural debera hacerse de acuerdo a las indicaciones del fabricante del sellador.

Mecanizado y colocación de bota aguas.

