

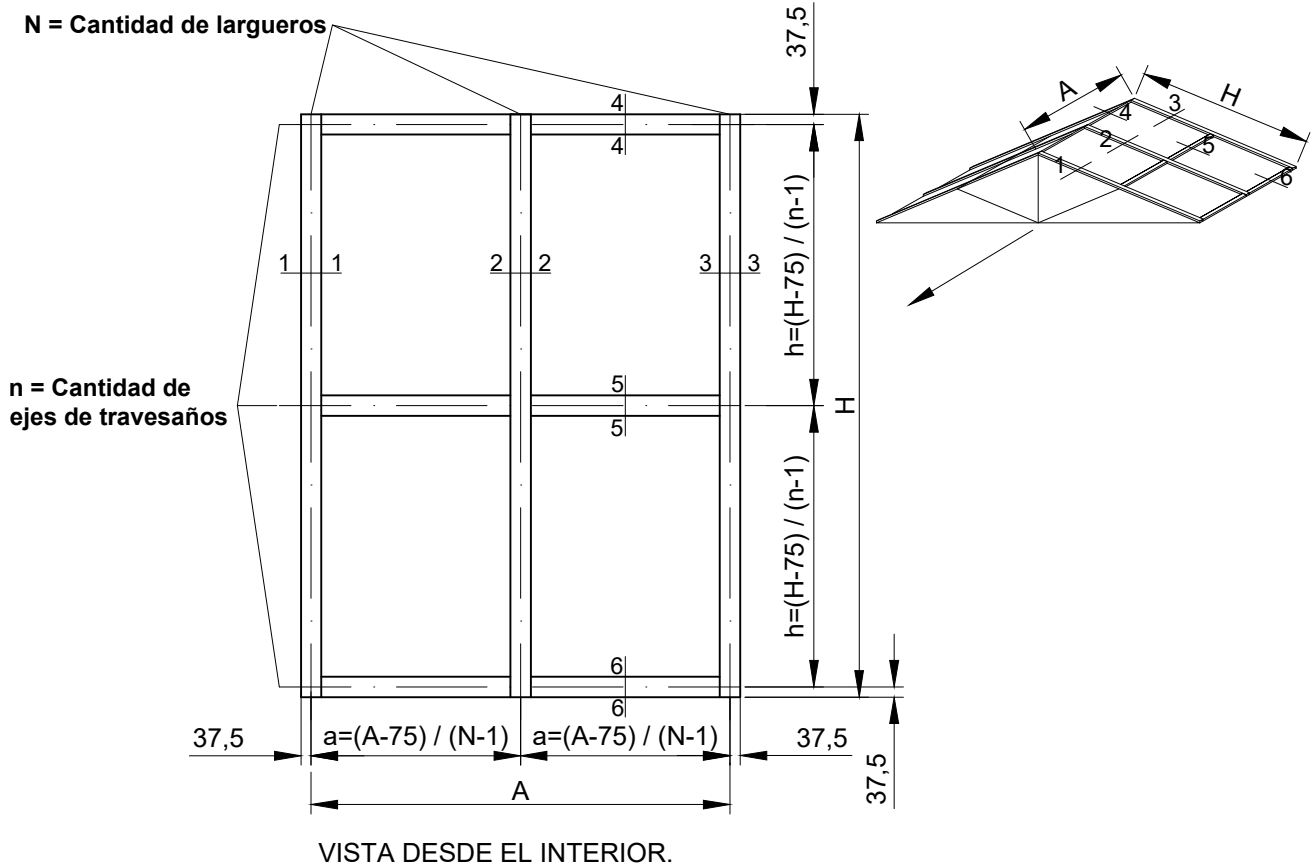


Av. Rodolfo Lopez 1684 Quilmes (1879) Pcia. Bs. As.
Tel/Fax: 011-4200-1313 / 4250-6754
4253-0126 / 4254-1171 / 4254-1246
info@alcenor.com
www.alcenor.com

TECCHO VIDRIADO

TECHO VIDRIADO

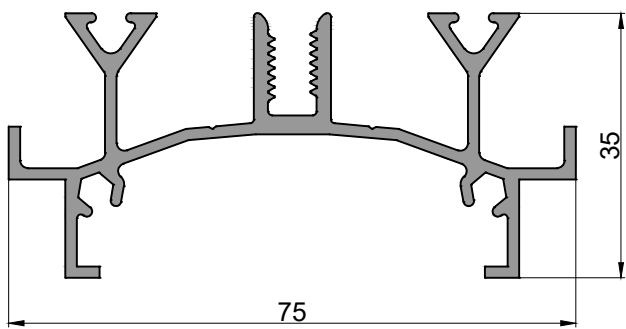
Vistas y descuentos



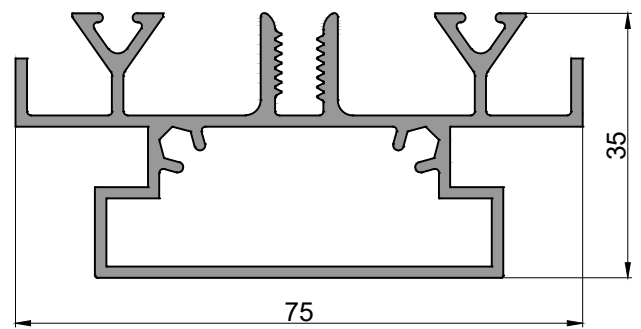
Dimensiones de corte de perfiles para techo vidriado					
Cant.	Perfil N°	Denominacion	Medida (mm)	Corte	Mecanizado
N	85	Larguero	H	90-90	si
N	87	Tapa de larguero	H	90-90	si
N	89	Cubre tornillos	H	90-90	no
(N-1) x n	86	Travesaño	a-60	90-90	si
(N-1) x n	88	Tapa de travesaño	a-62	90-90	si
(N-1) x n	89	Cubre tornillos	a-62	90-90	si

Dimensiones de corte de perfiles para techo de policarbonato					
Cant.	Perfil N°	Denominacion	Medida (mm)	Corte	Mecanizado
N	85	Larguero	H	90-90	si
N	520	Tapa	H	90-90	no
(N-1) x n	86	Travesaño	a-60	90-90	si
(N-1) x n	520	Tapa	a-60	90-90	no

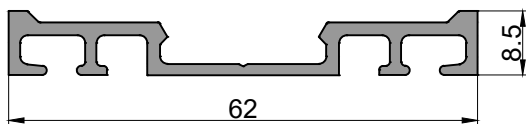
Perfiles



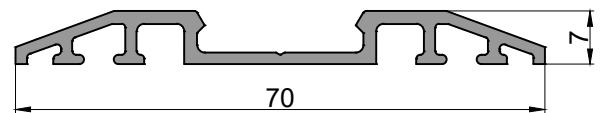
85
Larguero
6.617 kg/tira
Largo: 6000 mm



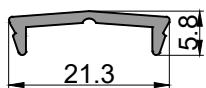
86
Travesaño
7.812 kg/tira
Largo: 6000 mm



87
Tapa travesaño
2.930 kg/tira
Largo: 6030 mm

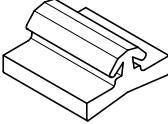
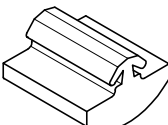


88
Tapa de travesaño
3.045 kg/tira
Largo: 6000 mm



89
Cubre tornillo
0.760 kg/tira
Largo: 6000 mm

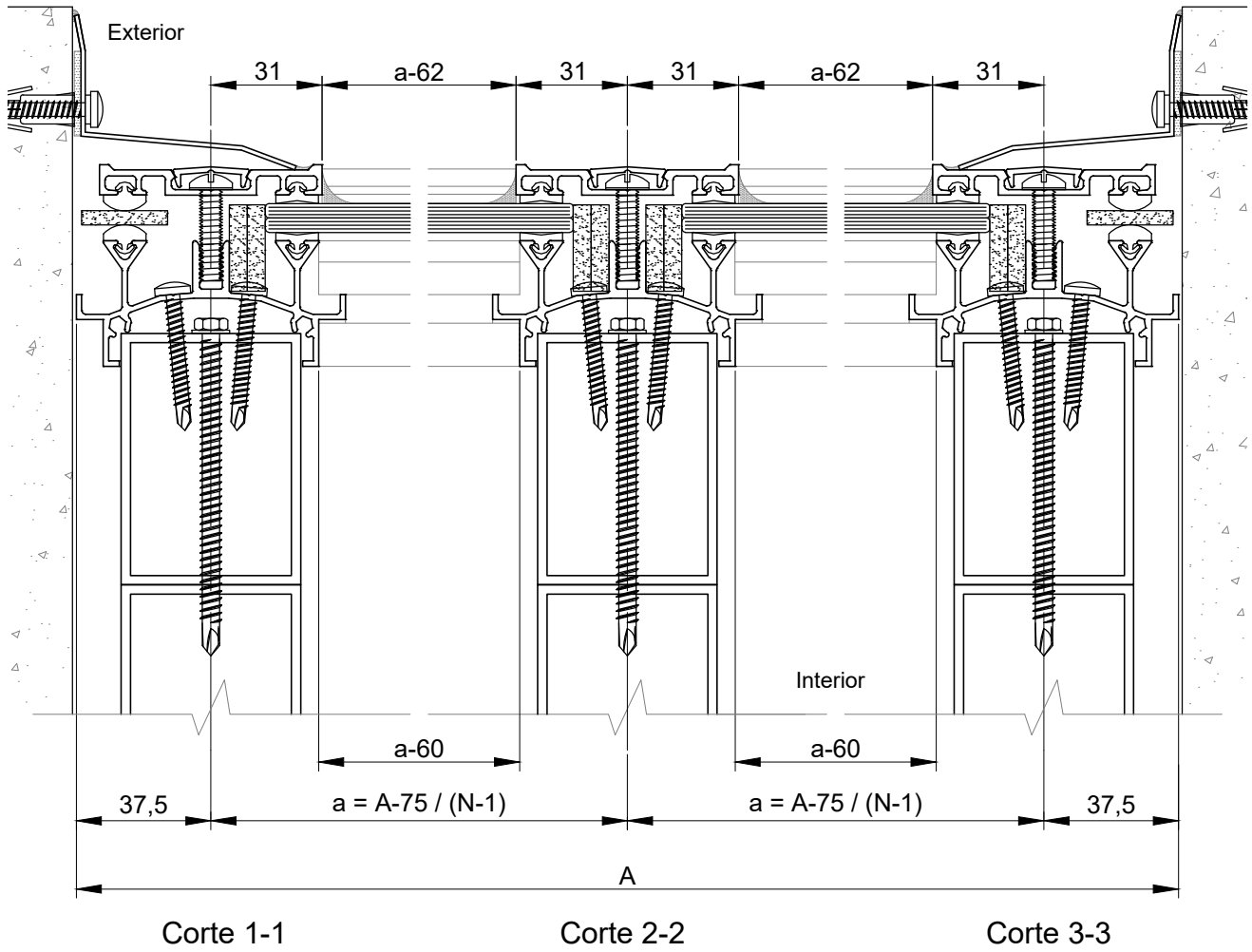
Accesorios

COD.	DESCRIPCION	FORMA
PARTEAHE	Burlete plano	
PARTEAHF	Burlete	

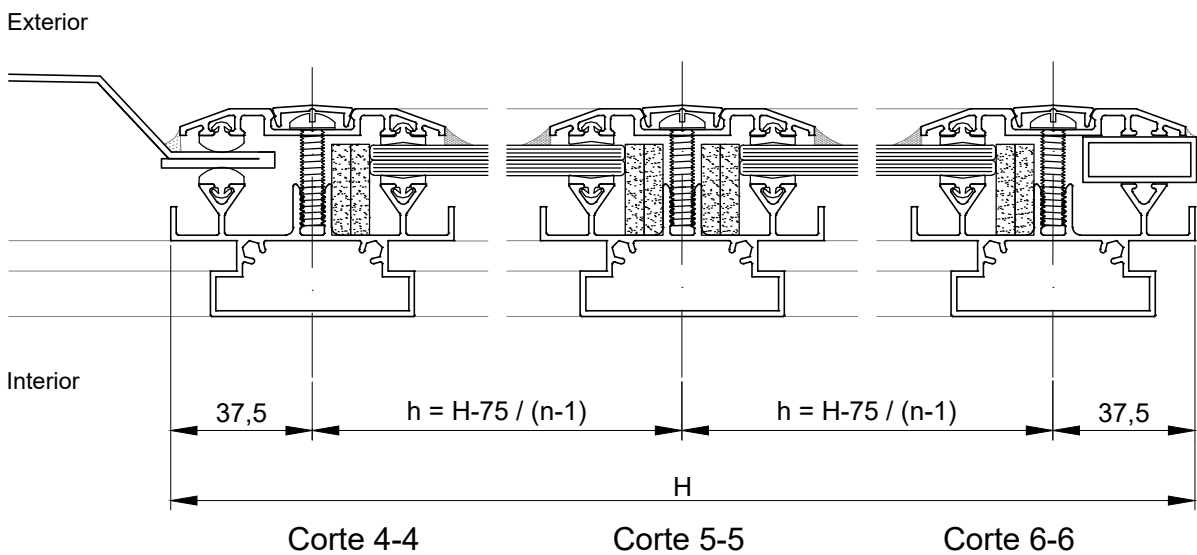
TECHO VIDRIADO

Detalle de armado

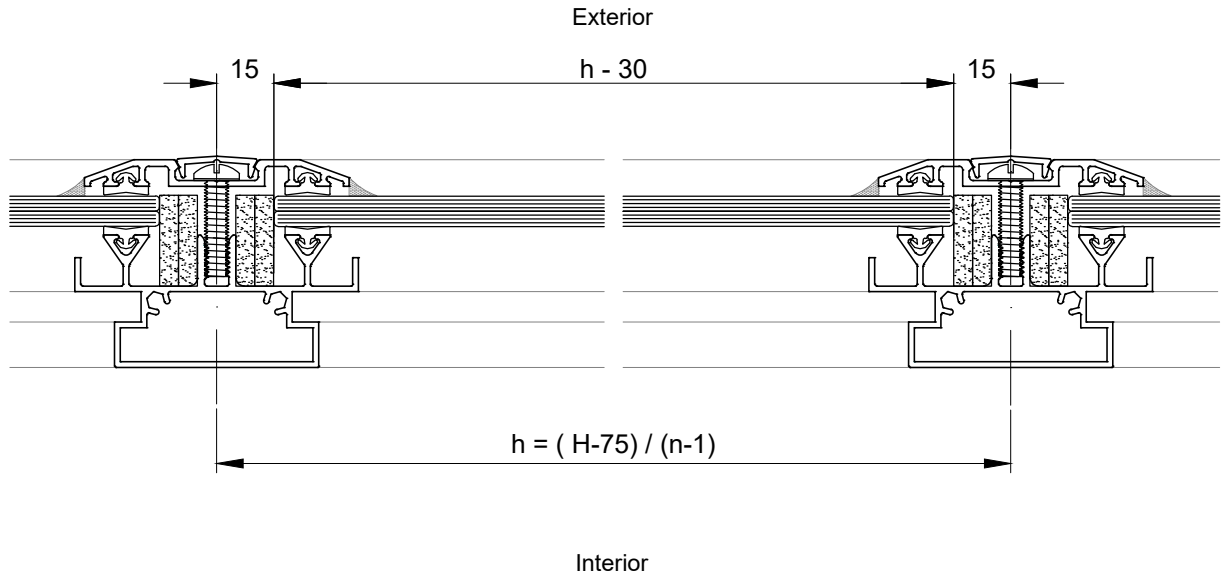
Largueros



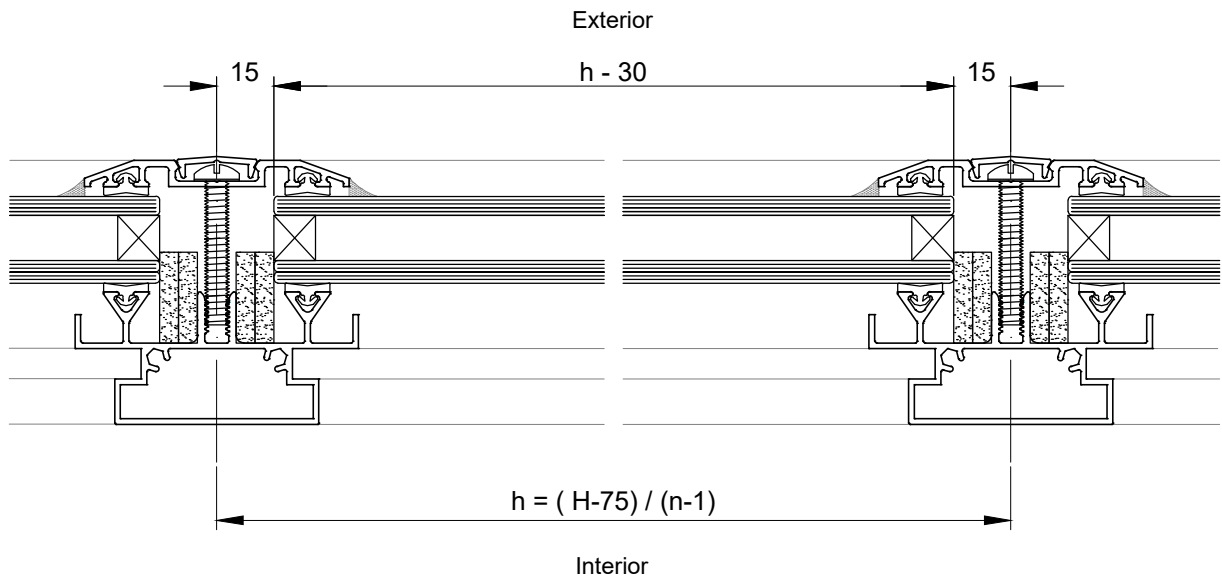
Travesaños



CORTE HORIZONTAL



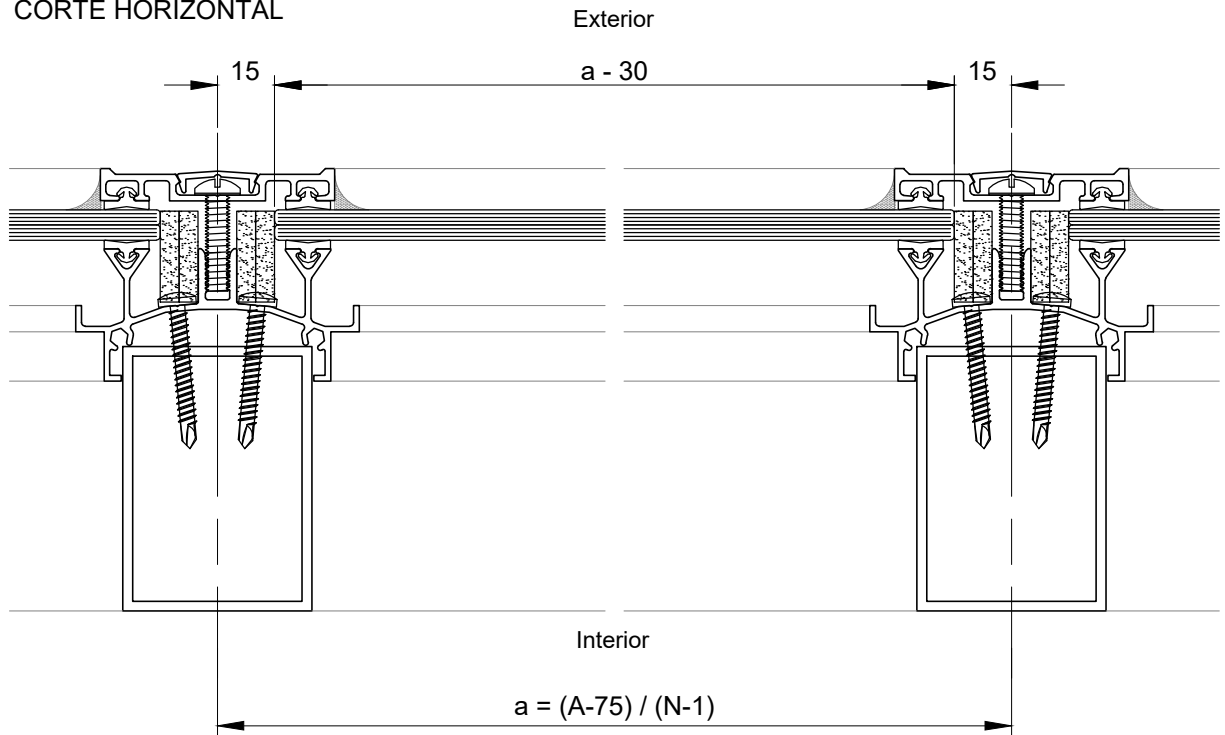
VS: Vidrio Simple



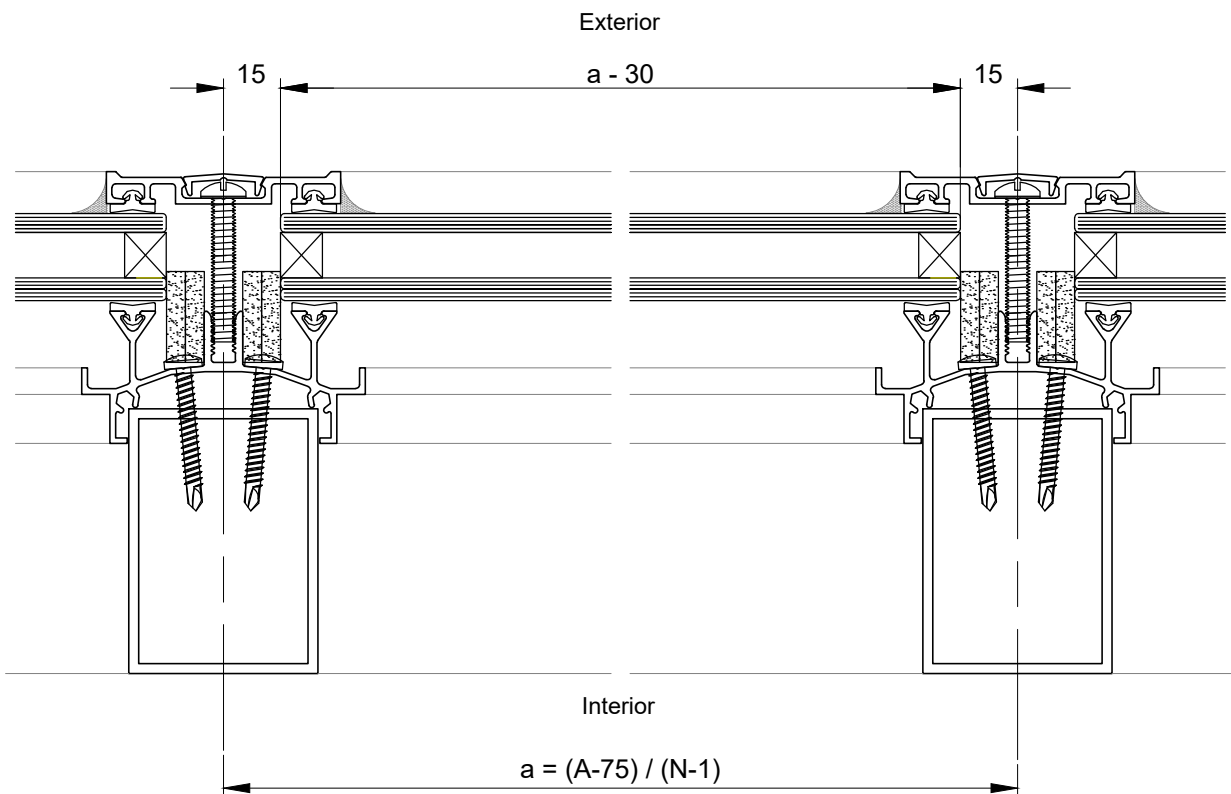
DVH: Doble Vidriado Hermético

Detalle de armado

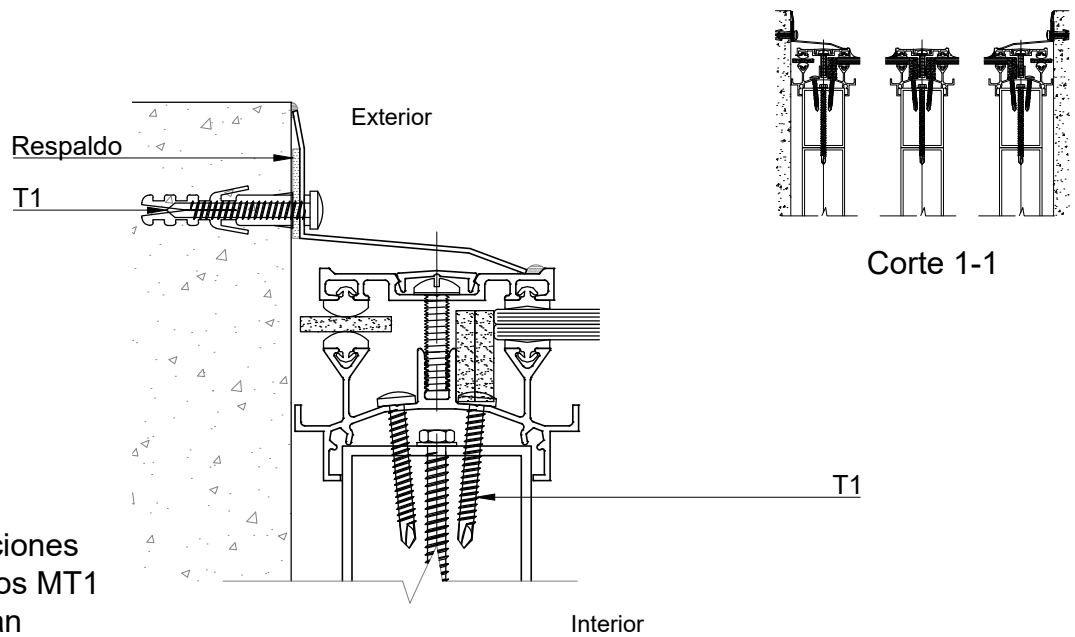
CORTE HORIZONTAL



VS: Vidrio Simple



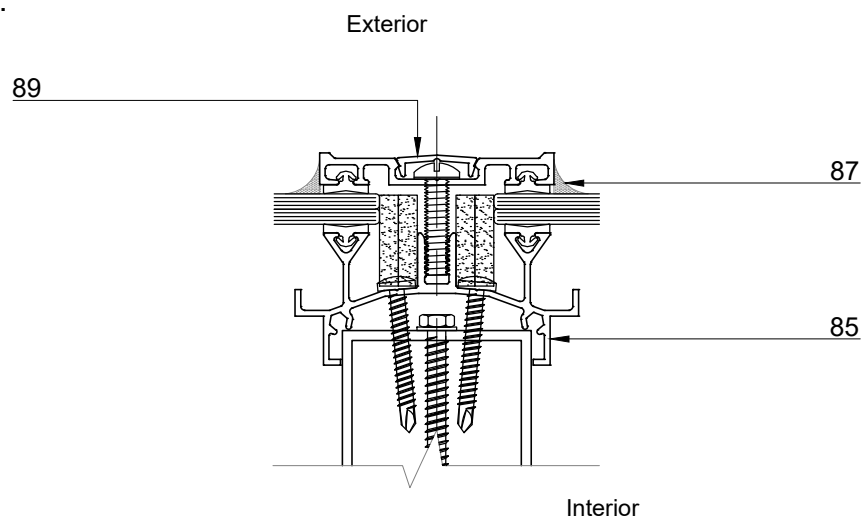
DVH: Doble Vidriado Hermético



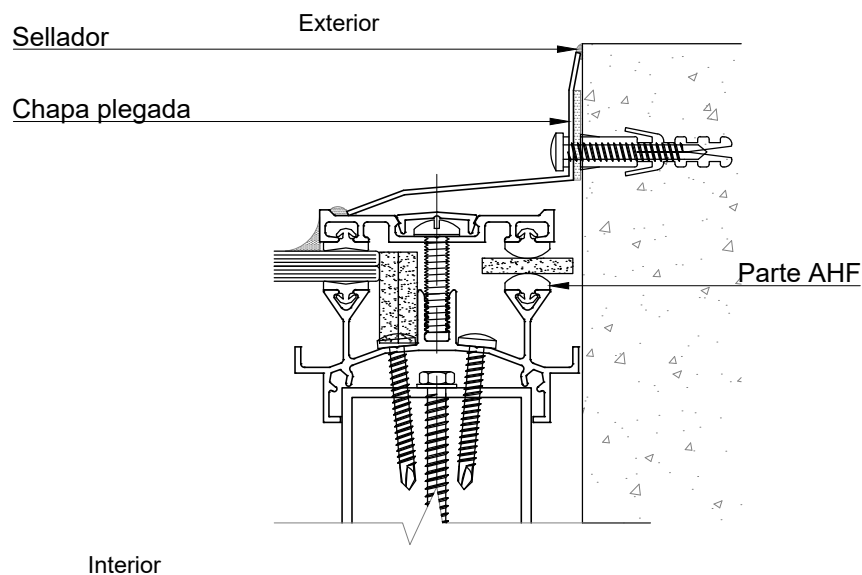
Corte 1-1



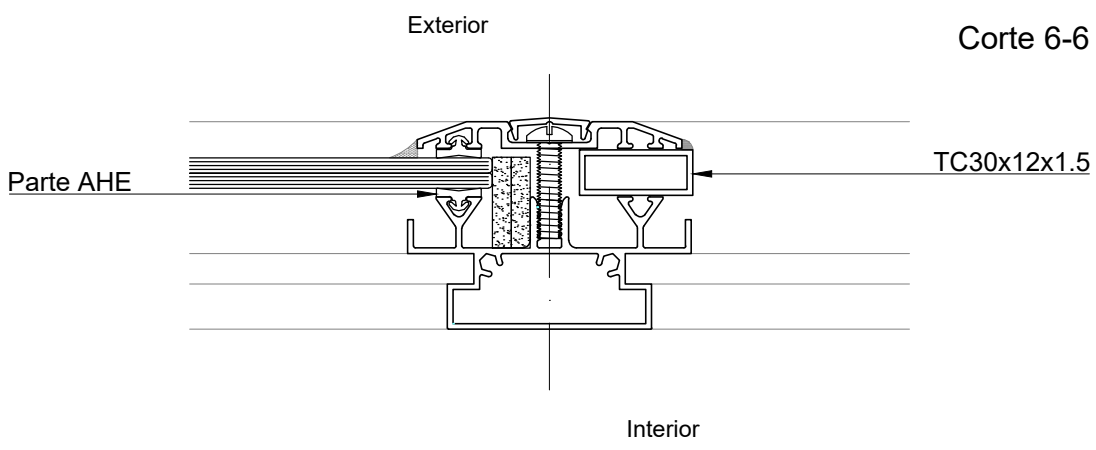
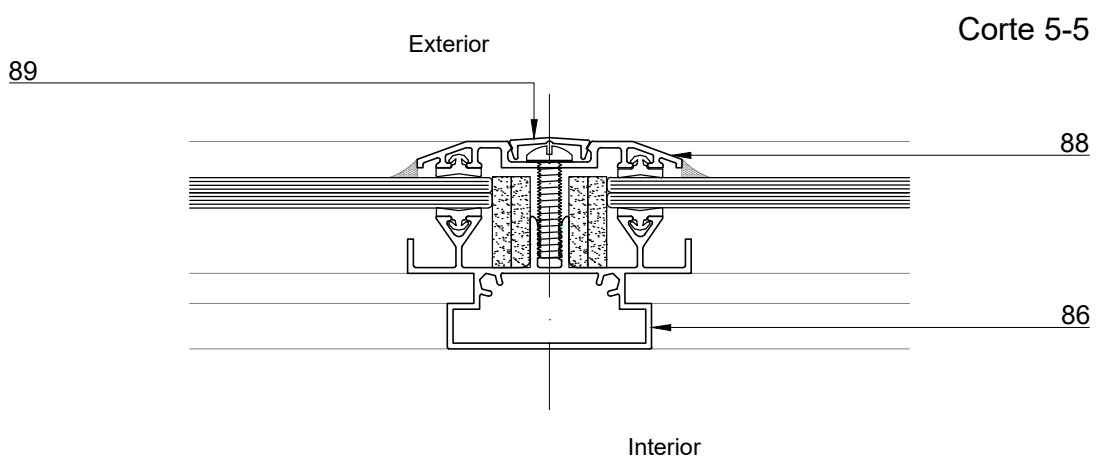
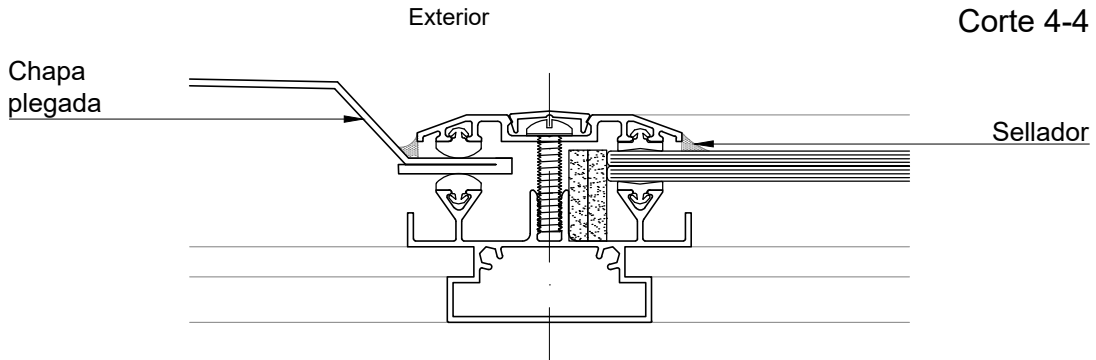
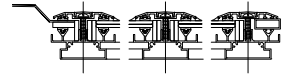
Atención: Las fijaciones laterales con tornillos MT1 y tarugos se colocan cada 0,5m máximo.



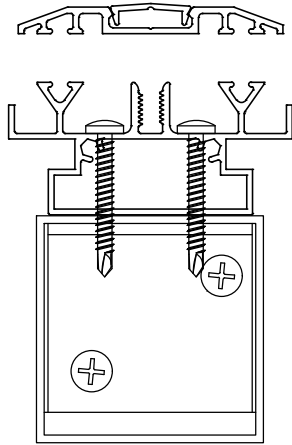
Corte 2-2



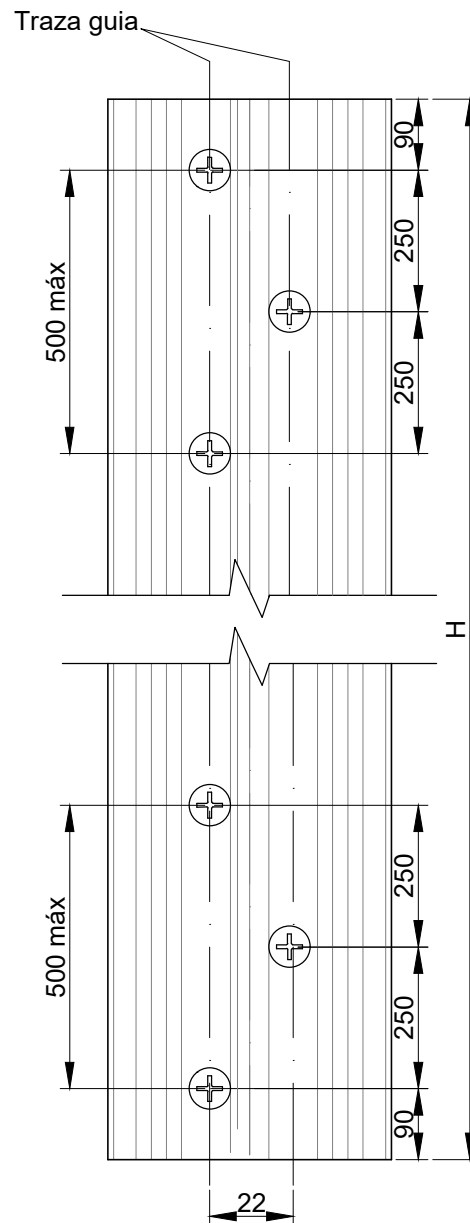
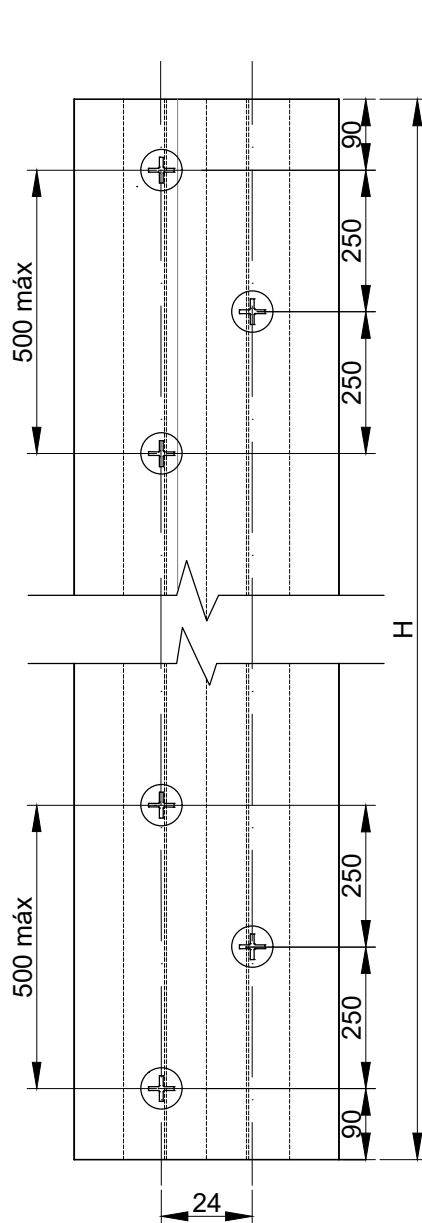
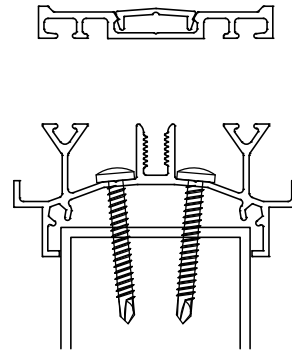
Corte 3-3



Conjunto travesaño

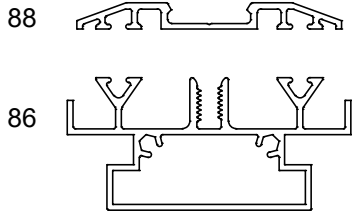


Conjunto larguero

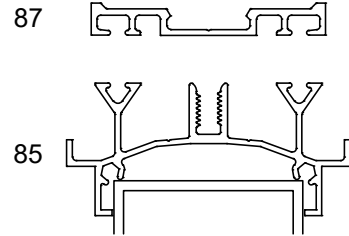


Detalle de armado

Conjunto travesaño



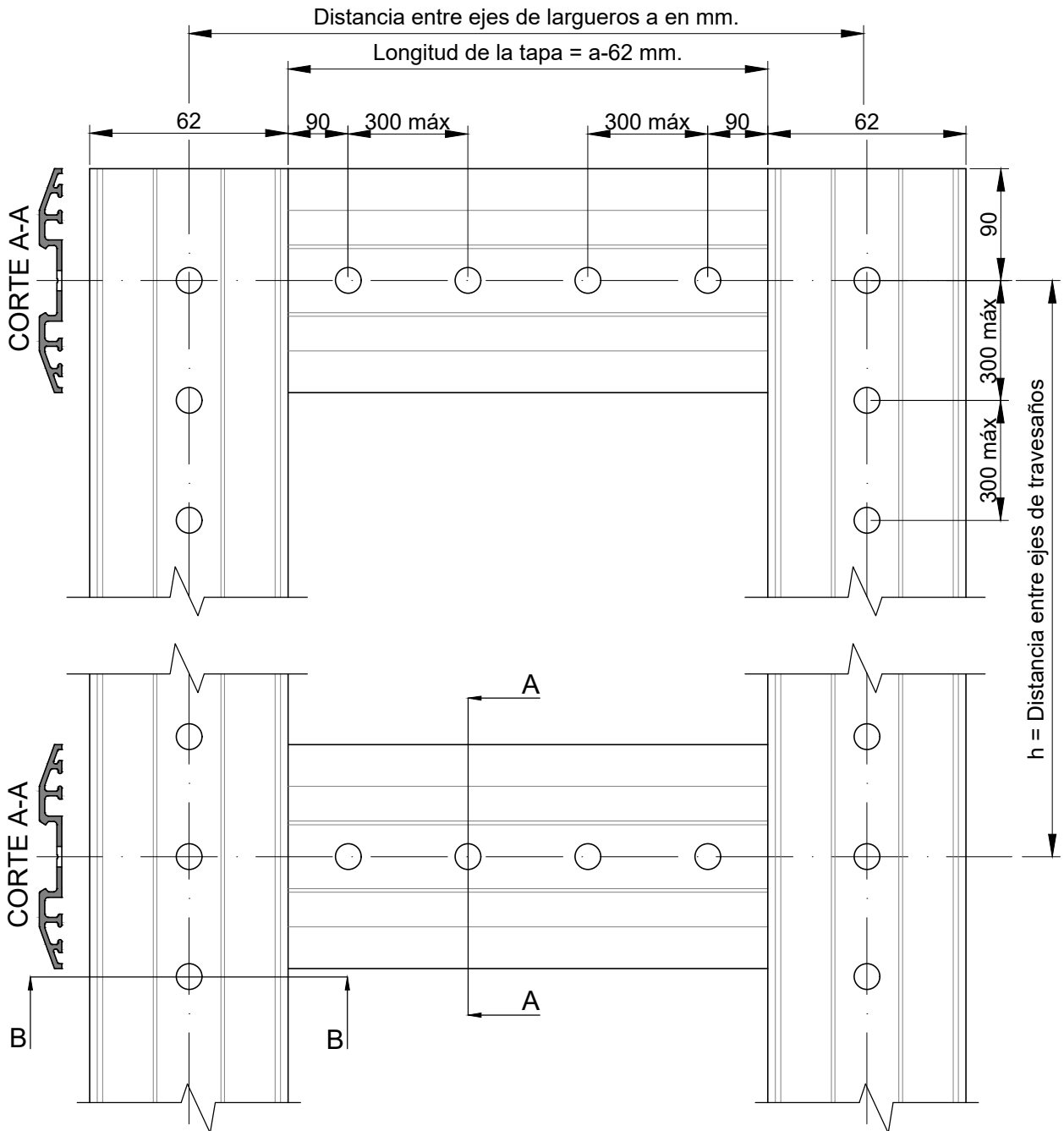
Conjunto larguero



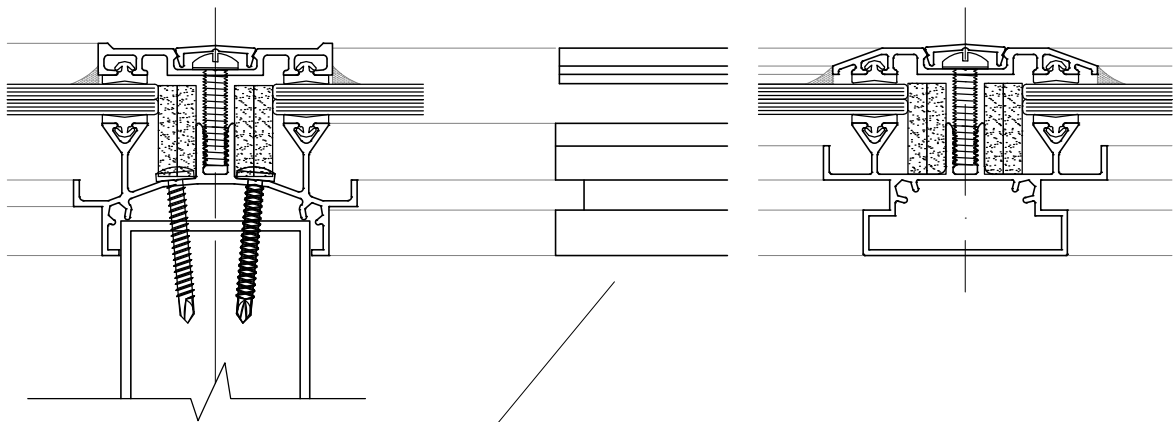
Corte B-B



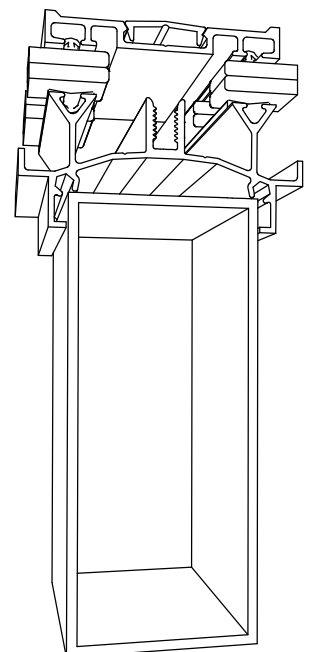
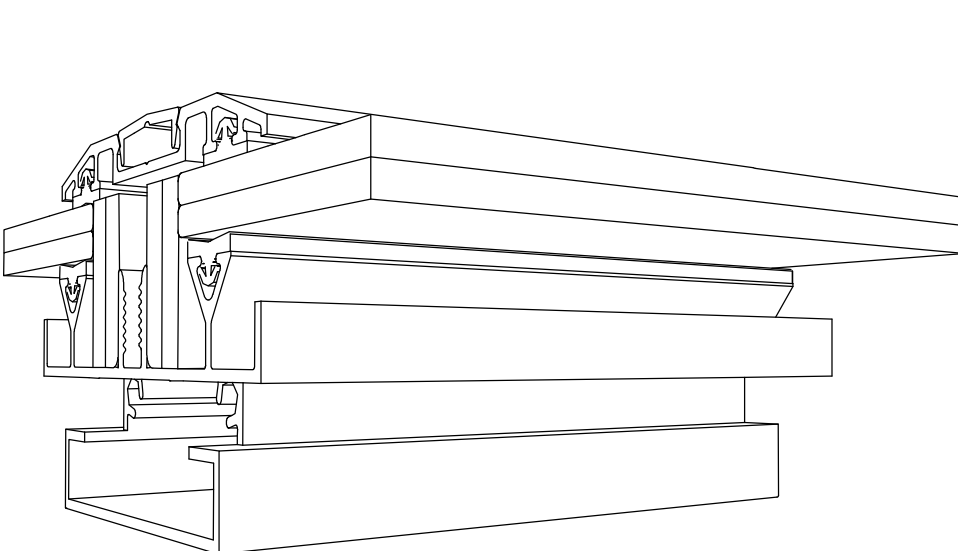
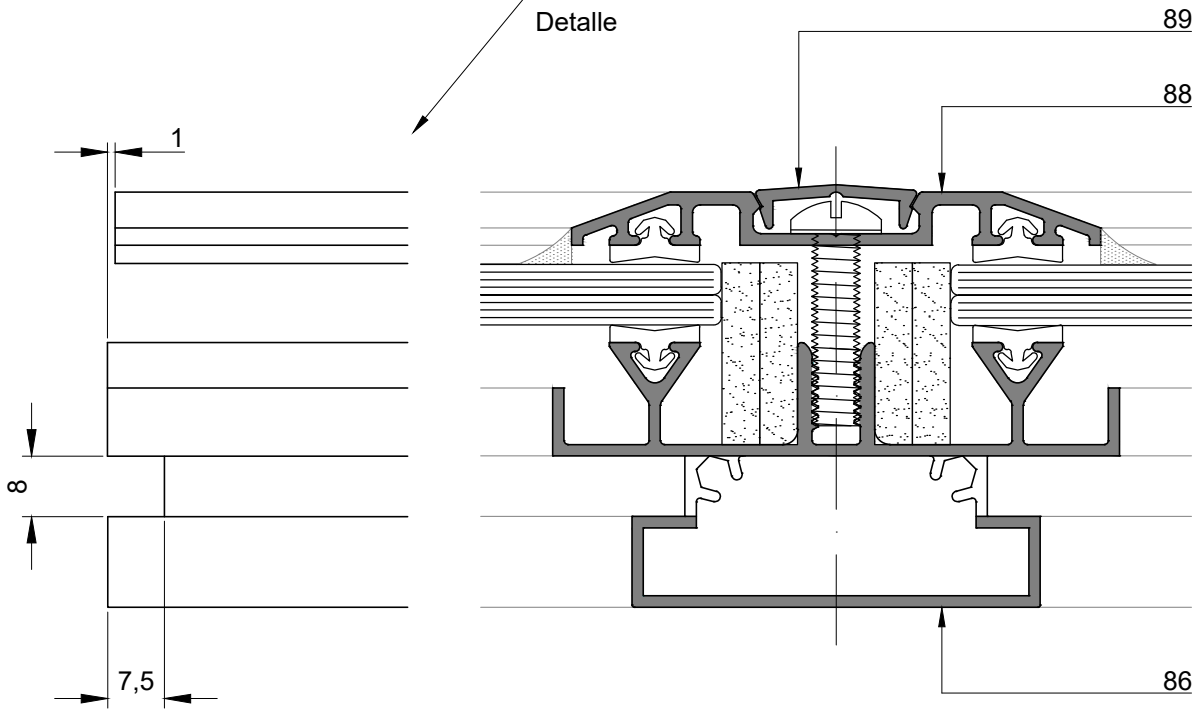
Corte B-B



Mecanizado para travesaño

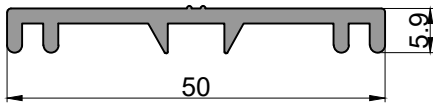


Detalle

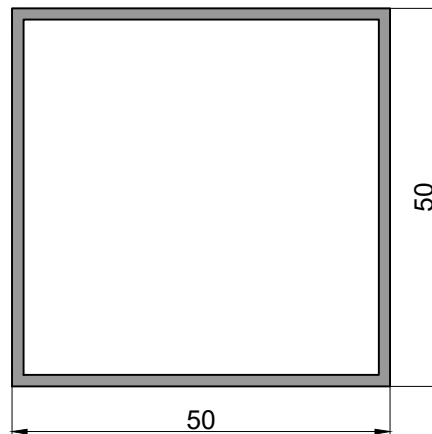


TECHO VIDRIADO SIMPLE

Periles

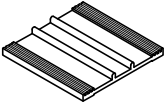


520
Tapa para techo
policarbonato
2.650 kg/tira
Largo: 6020 mm



TC50x1.5
Tubo cuadrado
4.960 kg/tira
Largo: 6000 mm

Accesorios

COD.	DESCRIPCION	FORMA
BURPO	Burlete base para policarbonato	

Detalle de armado

