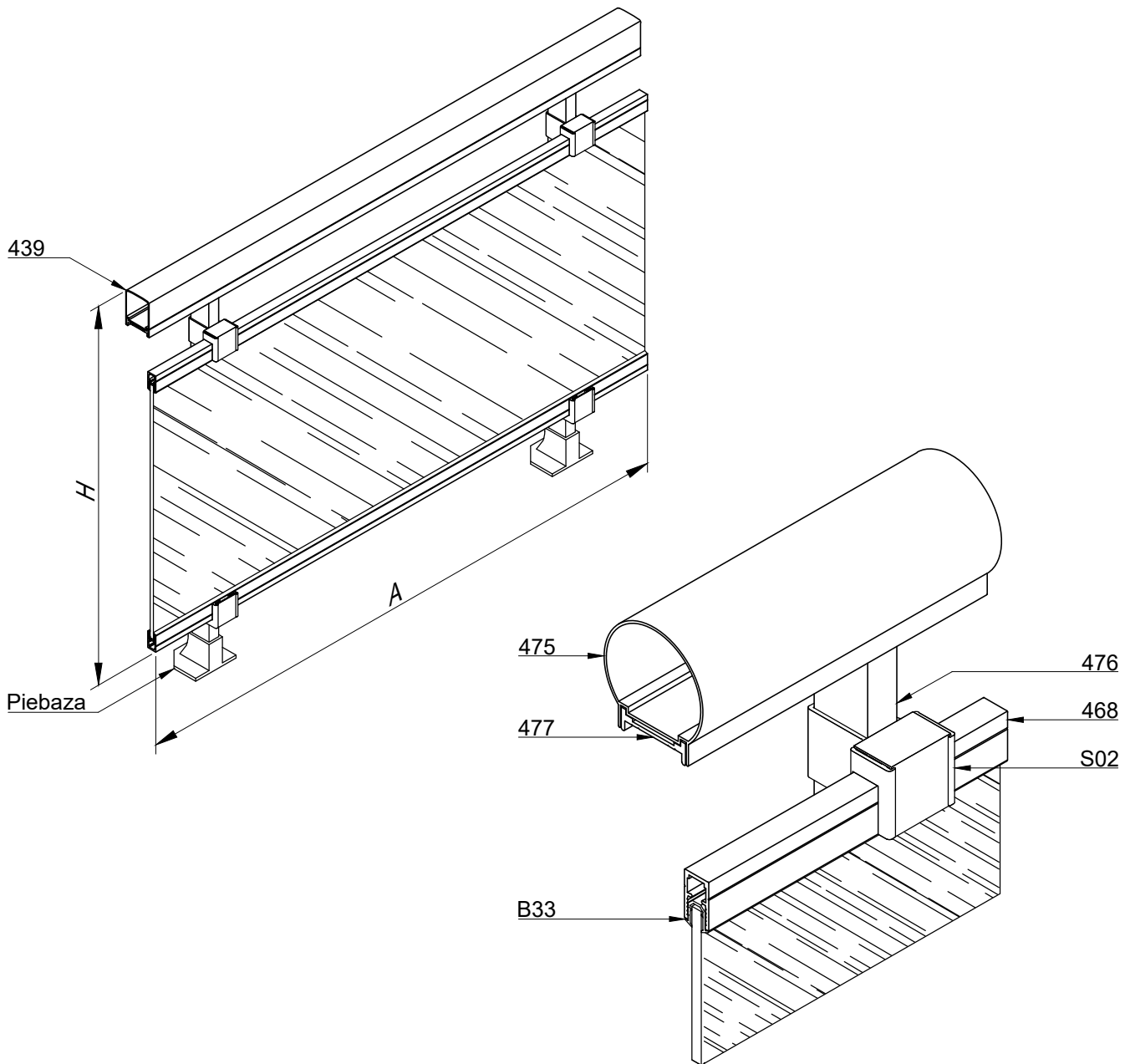




BARANDA

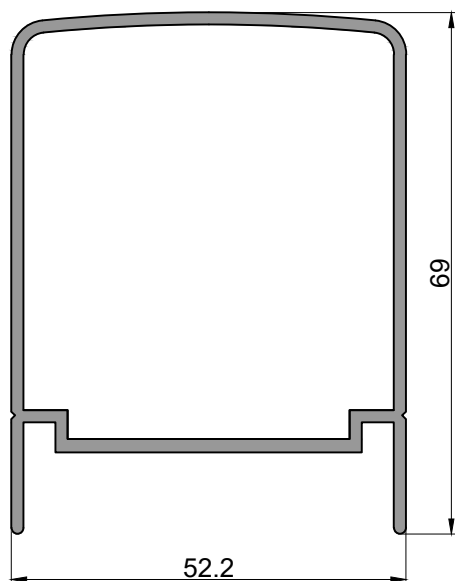
Av. Rodolfo Lopez 1684 Quilmes (1879) Pcia. Bs. As.
Tel/Fax: 011-4200-1313 / 4250-6754
4253-0126 / 4254-1171 / 4254-1246
info@alcenor.com
www.alcenor.com

Vistas y descuentos

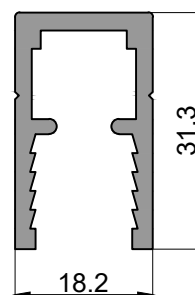


Dimensiones de corte de perfiles

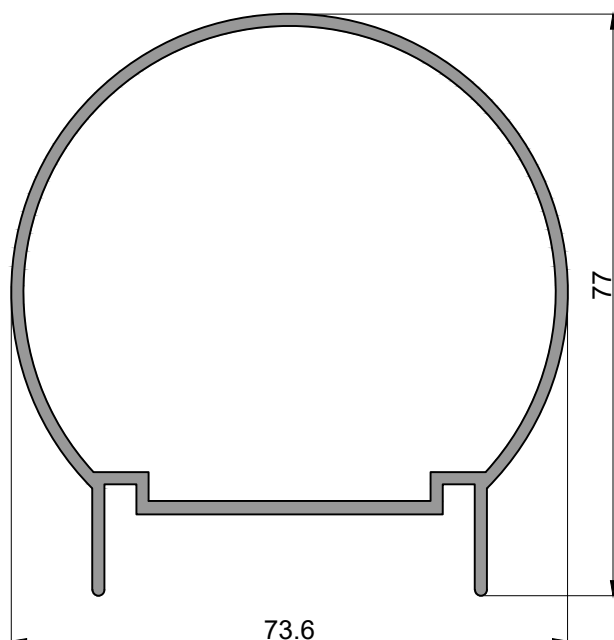
Cant.	Perfil N°	Denominacion	Medida (mm)	Corte
1	439	Pasamanos recto	A	90-90
1	475	Pasamanos curvo	A	90-90
2	468	Portavidrio	A	90-90
n	476	Parante (con pasamanos 439)	H-63	90-90
n	476	Parante (con pasamanos 475)	H-71	90-90
1	477	Base Pasamanos	A	90-90



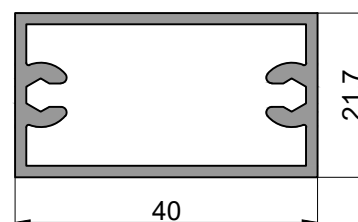
439
Pasamanos recto
5.070 kg/tira
Largo: 6030 mm
Bonificado



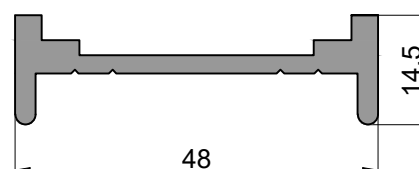
468
Porta vidrio
2.750 kg/tira
Largo: 6030 mm
Bonificado



475
Pasamano redondo
7.000 kg/tira
Largo: 6020 mm
Bonificado





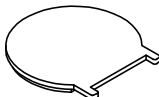


476
Parante
3.860 kg/tira
Largo: 6020 mm
Bonificado



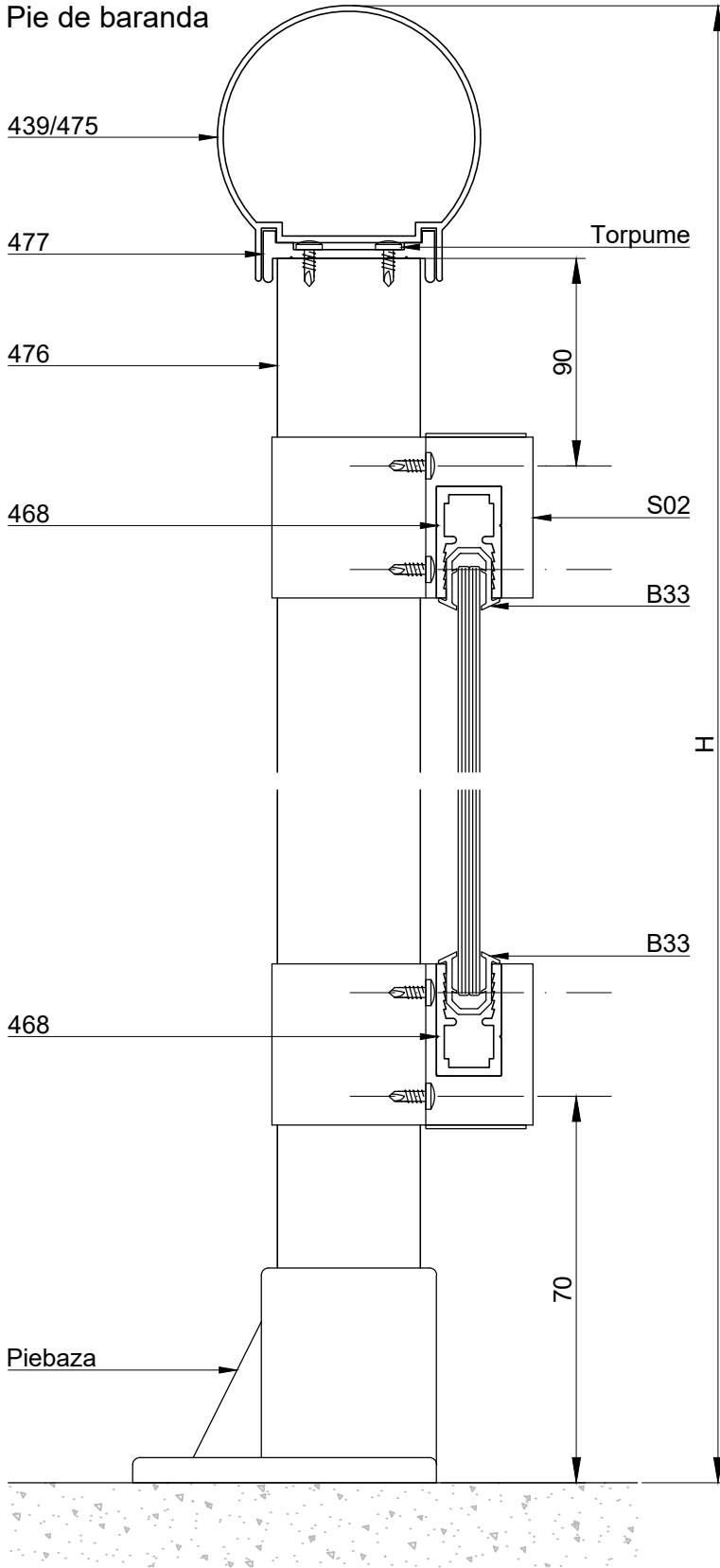
477
Base de pasamanos
3.189 kg/tira
Largo: 6020 mm
Bonificado

Accesorios

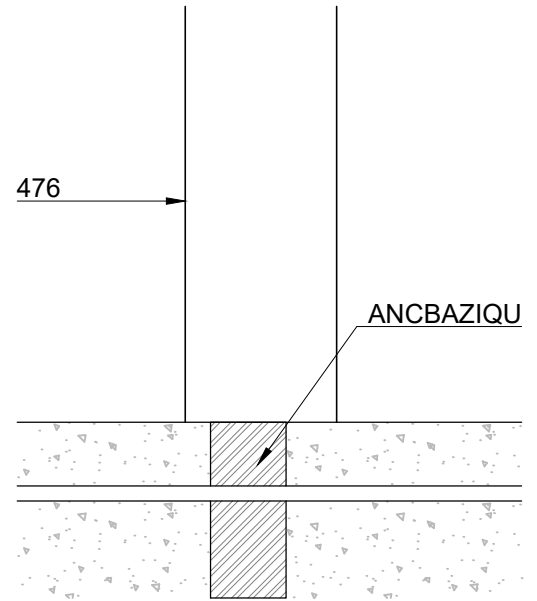
COD.	DESCRIPCION	FORMA
ANCBASI	Anclaje atornillable	
ANCBASIQU	Anclaje zinc para fijacion quimica	
B33	Burlete para vidrio de 6 a 8mm	
PIEBAZANA PIEBAZABL PIEBAZANE	Pie (natural, blanco o negro)	
S02NAT S02BL S02NE S02AN	Soporte porta blisan (natural, blanco, negro o anodizado natural)	
T1	Tornillo 10x1"1/2	
TAP475NE	Tapa lateral (negro - x10un)	

Burletes x100m

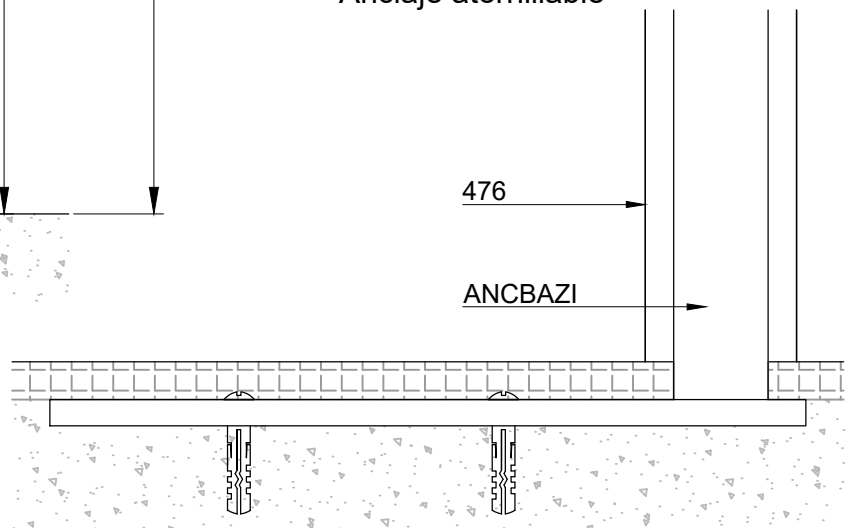
Metodo de anclaje 1:
Pie de baranda

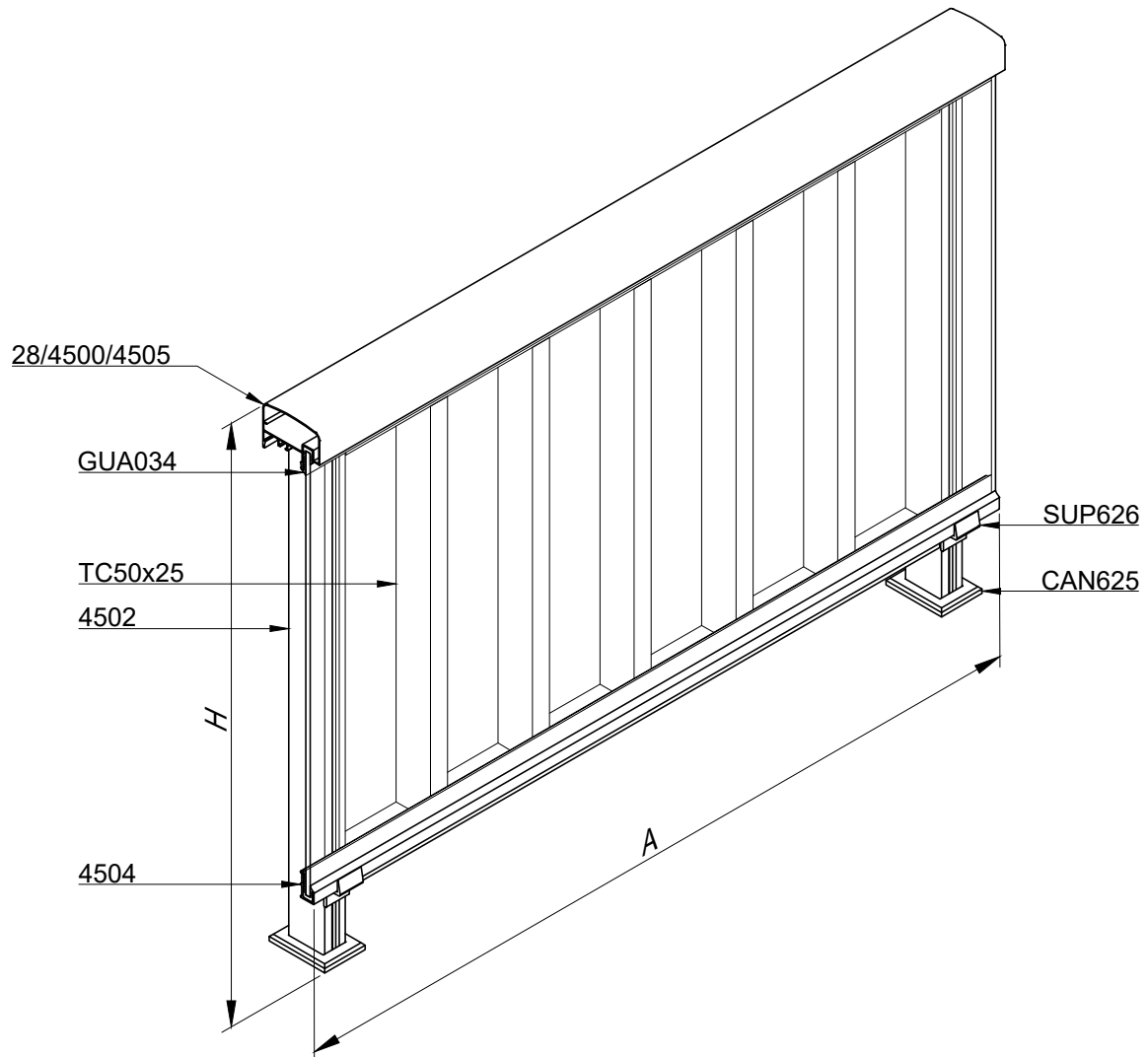


Metodo 2:
Anclaje quimico



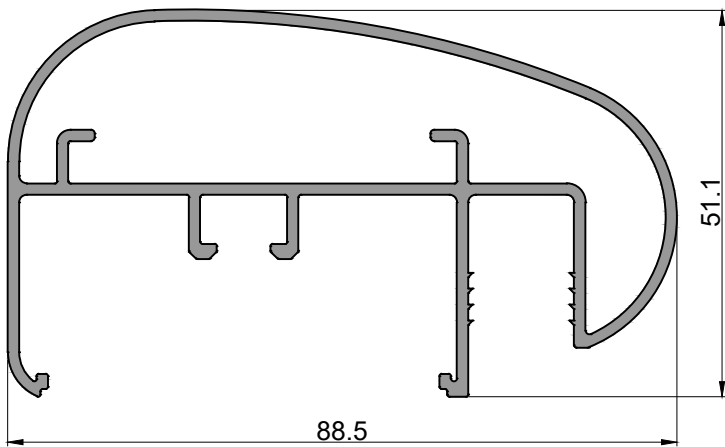
Metodo 3:
Anclaje atornillable



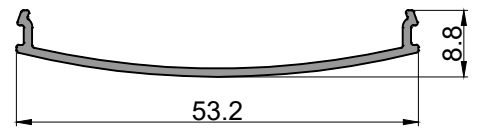


Dimensiones de corte de perfiles				
Cant.	Perfil N°	Denominacion	Medida (mm)	Corte
1	28	Pasamanos curvo	A	90-90
1	4500	Pasamanos curvo	A	90-90
1	4505	Pasamanos recto	A	90-90
1	4504	Portavidrio	A	90-90
n	4502	Parante (con pasamanos 28)	H-39	90-90
n	4502	Parante (con pasamanos 4500)	H-85	90-90
n	4502	Parante (con pasamanos 4505)	H-53	90-90
8n	TC50x25	Parante (con pasamanos 28)	H-39	90-90
8n	TC50x25	Parante (con pasamanos 4500)	H-85	90-90
8n	TC50x25	Parante (con pasamanos 4505)	H-53	90-90

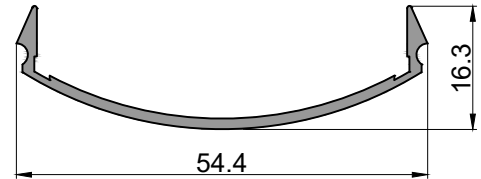
Perfiles



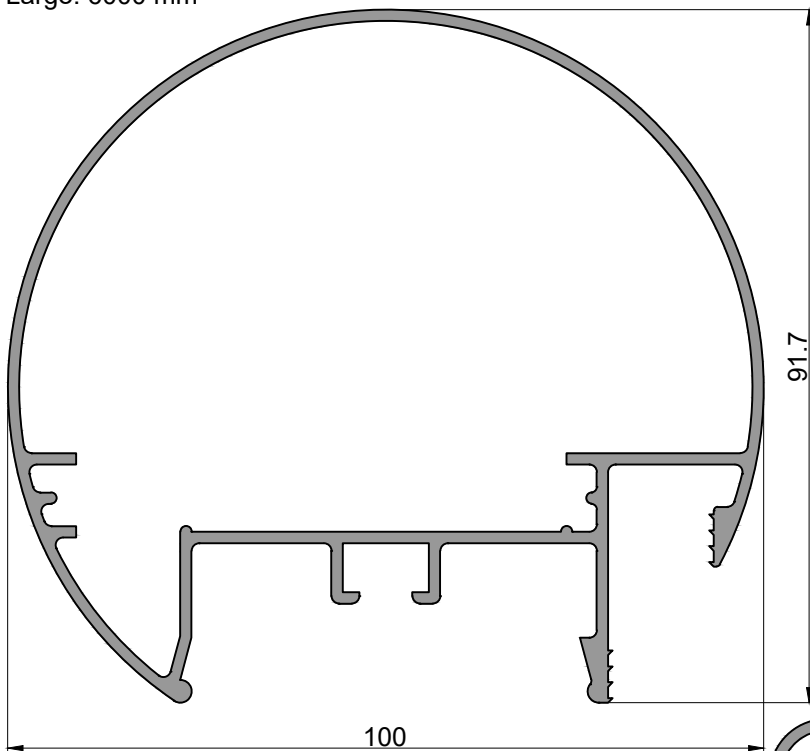
28
Pasamanos curvo
8.840 kg/tira
Largo: 6000 mm



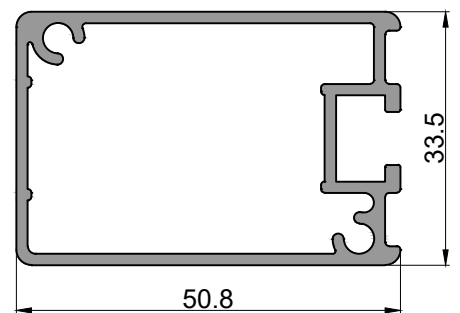
29
Tapa pasamanos curvo
1.275 kg/tira
Largo: 6020 mm



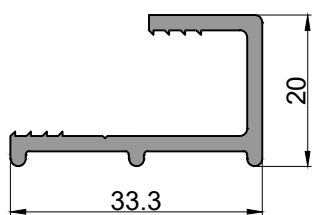
4503
Tapa pasamanos
1.700 kg/tira
Largo: 6000 mm



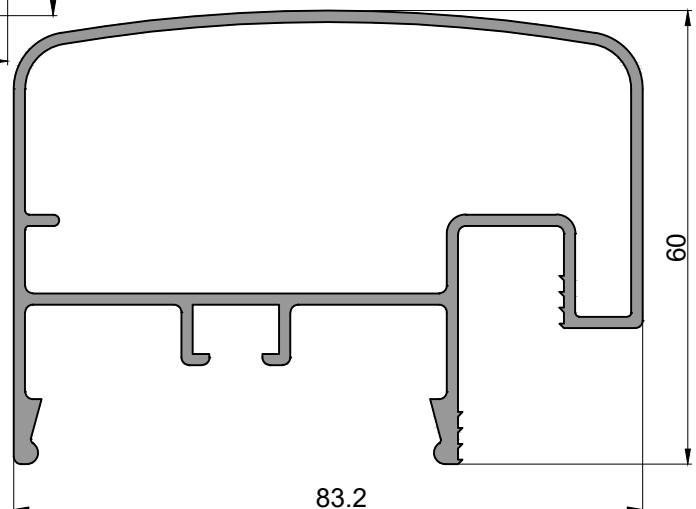
4500
Pasamanos redondo
9.840 kg/tira
Largo: 6000 mm



4502
Parante
5.290 kg/tira
Largo: 6020 mm

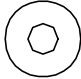
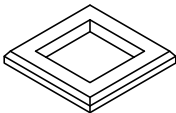

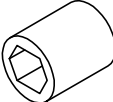
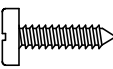
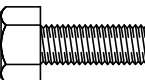


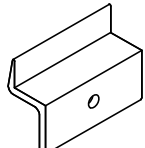
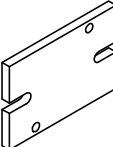


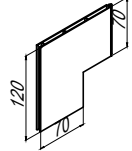
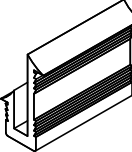
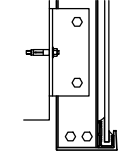
4504
Guia inferior
2.630 kg/tira
Largo: 6000 mm



4505
Pasamanos recto
8.990 kg/tira
Largo: 6030 mm

Accesorios

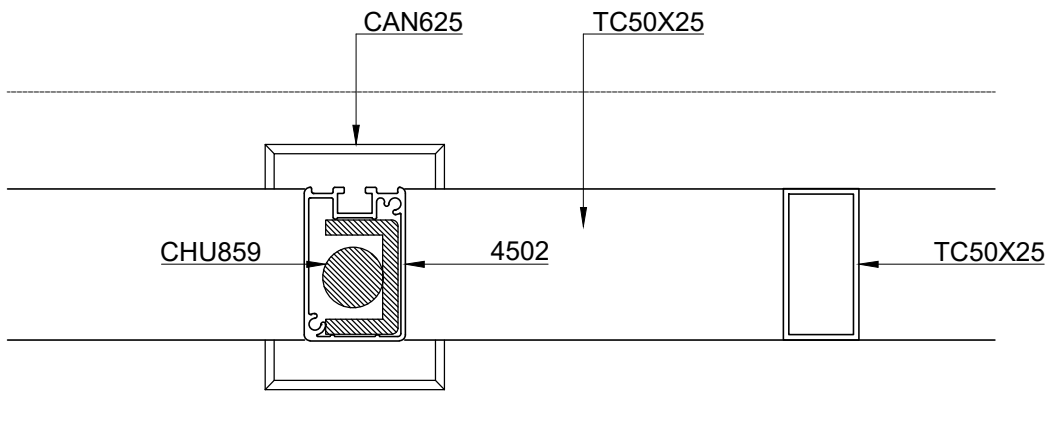
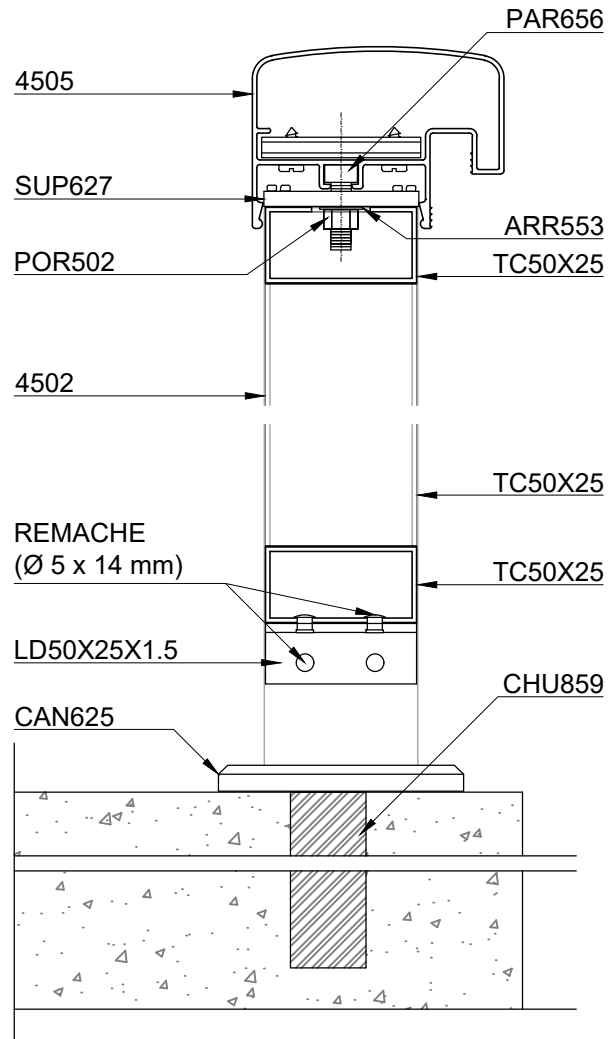
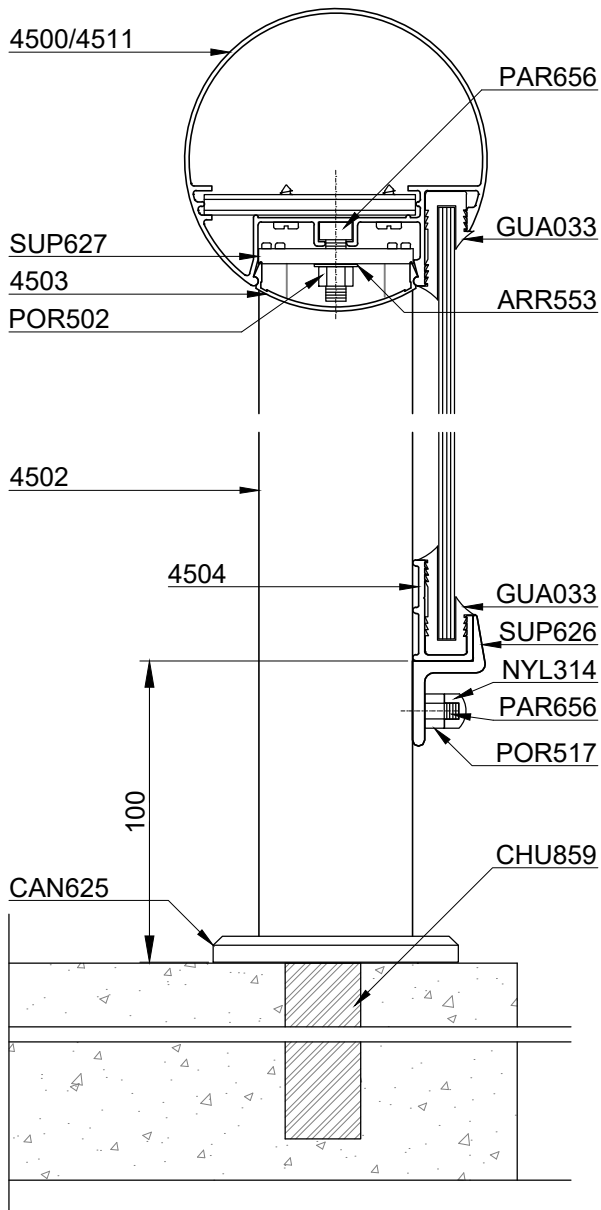
KIT	KIT ACERO ZINCADO KITBAAZGR KITBAAZNE (gris o negro)	KIT ACERO INOXIDABLE KITBAAIGR KITBAAINE (gris o negro)	DESCRIPCION	FORMA
COMPONENTES	ARR553	ARR568	Arandela	
	CAN625GR CAN625NE	CAN625GR CAN625NE	Tapa Base (gris o negro)	
	CHU859	CHU859	Anclaje de columnas	
	NYL314	NYL314	Capuchon	
	PAR229	PAR691	Tornillo autorroscante 4.8x16mm	
	PAR656	PAR690	Tornillo cabeza hexagonal	
	POR502	POR518	Tuerca de 1/4	
	POR517	POR519	Tuerca con nylon autoblocante	
	SUP626NA SUP626BL SUP626NA SUP626NE	SUP626NA SUP626BL SUP626NA SUP626NE	SOPORTE (natural, blanco, gris o negro)	
	SUP627	SUP627	SOPORTE	

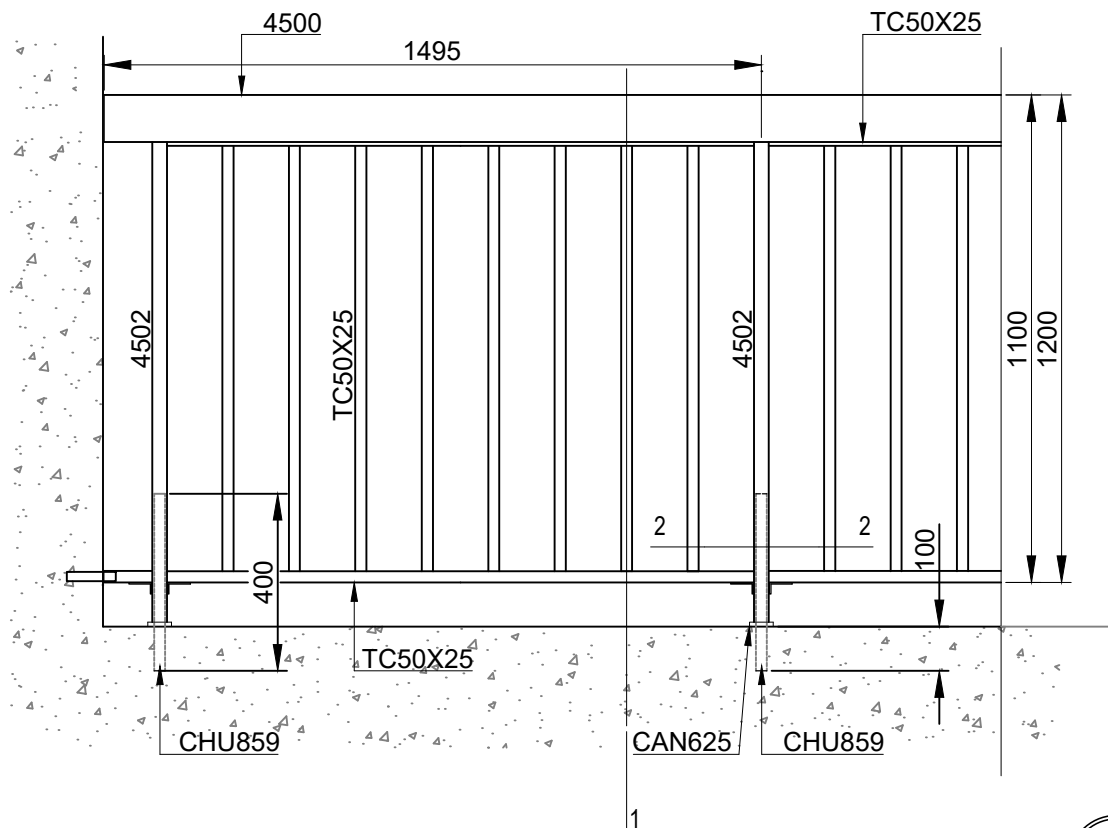
COD.	DESCRIPCION	FORMA
ANG90	ESC 90° (con perfil 10781)	
GUA034	Burlete vidrio 5/6mm	
KITANFR	Kit anclaje aplicacion frontal para 4502	

Burletes x100m

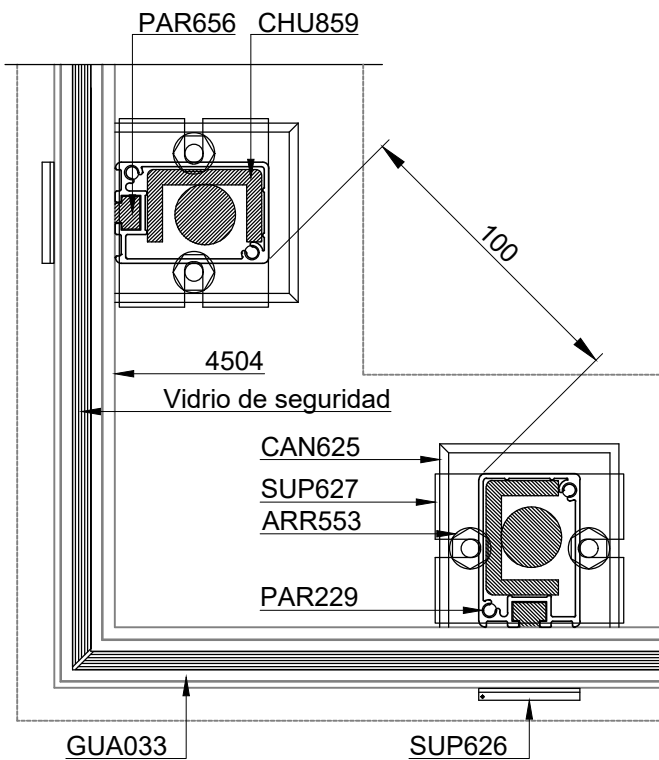
BARANDA PANORAMA

Detalle de armado





Metodo 1:
Anclaje quimico CHU859



Metodo 2:
Anclaje frontal
KITANFR

