



LINEA AMERICANA

Av. Rodolfo Lopez 1684 Quilmes (1879) Pcia. Bs. As.
Tel/Fax: 011-4200-1313 / 4250-6754
4253-0126 / 4254-1171 / 4254-1246
info@alcenor.com
www.alcenor.com

Estimado cliente:

En esta presentación queremos hacer notar las diferencias entre la LINEA AMERICANA y las demás líneas que existen hoy en el mercado, para que Ud. antes de decidir tenga la mayor información, y pueda hacer así la mejor elección, pasamos a detallarlas:

DISEÑO EXCLUSIVO: Basado fundamentalmente en las líneas clásicas, perdurables en el tiempo, pero siempre vigentes de las aberturas en madera, y con los beneficios y prestaciones que solo puede brindar el ALUMINIO, esta es una de las diferencias más notables de la LINEA AMERICANA.

COMPATIBILIDAD: La cuál se expresa a través de la utilización de accesorios preexistentes en el mercado, (NO EXCLUSIVOS) que Ud. podrá proveerse a través nuestro, con un amplio stock ó de su proveedor habitual, eso hace que Ud. pueda elegir distintos diseños y calidades en accesorios según sus gustos y necesidades, este beneficio se ha logrado por la utilización del sistema de CANAL EUROPEO.

VERSATILIDAD: Esta relacionada a la exigua cantidad de perfiles para desarrollar los distintos tipos de aberturas (corredizas, banderolas, puertas, etc.), que permite el máximo aprovechamiento de los mismos lo cual se traduce en menor desperdicio y por consecuencia en ahorro de dinero.

SIMPLICIDAD: Se ve reflejada en varios sectores dentro de la estructura de su empresa, en la parte ventas, administración y producción al poder aplicar los sistemas de cotización, costos y optimización de perfiles de la LINEA AMERICANA realizados por Lepton Sistemas en su programa WINMAKER y PCA de Sistemas Eme para nuestra línea, y en la parte de producción lo notara el armador, en el proceso de punzonado por sus completos pero escasos maquinados comparados con otras líneas de iguales prestaciones. compatibilidad también esta reflejada en su posibilidad de usar complementos de otras líneas (columnas, unioneros, etc.), esto esta dado por su base de 45 mm.

ECONOMIA: El desarrollo logrado en el maquinado de perfiles determina la unificación en una sola punzonadora para toda la LINEA AMERICANA que se complementa con una fresa para vidrio repartido y otra que realiza el fresado del zócalo de puerta (3206), travesaño de puerta (3205), como así también el travesaño de marco (3211), esto determina un ahorro en herramental, otro ahorro significativo lo da la utilización del sistema de optimización del programa WINMAKER para LINEA AMERICANA y también como hemos mencionado anteriormente la escasa cantidad de perfiles, hacen que la LINEA AMERICANA sea una excelente elección a la hora de ahorrar, manteniendo calidad y prestaciones al más alto nivel.

CALIDAD: Se hace notar en la extrusión, a partir de la materia prima de ALUAR ARGENTINA S.A. realizando perfiles con aleación AL6063 T-6 como también se puede observar en los perfiles tratados con pintura en poliester de la mejor calidad por consecuencia con la mejor terminación superficial, la misma calidad que se denota en la elección de los accesorios que la componen, y colocan en un sitio privilegiado, por sus rodamientos a ruleman, escuadras automáticas, cierres laterales, bisagras de dos y tres cuerpos, etc., con la mejor prestación, esto define, la excelente calidad de la LINEA AMERICANA.

HERMETICIDAD: Este es uno de los beneficios técnicos más importantes que nos brinda la LINEA AMERICANA y que se expresa, en la ventana corrediza a través de su cierre hermético que se obtiene debido al perfil de hoja perimetral (3002, 3006, 3102, 3112, 3116) y su continuidad en felpa dado por su corte a 45°, este concepto también se obtiene en su perfil de cruce central que tiene la ventaja de poseer la felpa no expuesta y así lograr una mayor hermeticidad en su cruce, tiene también un beneficio extra en el caso de

ventanas en vidrio repartido donde el palillo no choca contra la felpa en el cruce central, produciendo un salto y haciendo que se traben sus hojas al desplazarlas, no hay que dejar de mencionar lo obvio pero no por eso menos importante que es, la caja de agua que permite resolver los problemas de filtraciones de aire y agua, como así también sus cierres laterales que le dan prestancia a nuestra línea mientras que obtienen ese preciado concepto de hermeticidad.

En lo que se refiere a ventana de abrir, oscilobatiente, banderola y proyectante la LINEA AMERICANA tiene el sistema de CAMARA COMPENSADORA, ésta logra el máximo de hermeticidad a través del burlete de junta abierta (B-66) el que se cierra con más presión sobre la hoja cuanto más fuerza ejerza el viento sobre la abertura para luego ayudar al drenaje del agua por la tapa desagüe con válvula (T-69), este cierre tan hermético se completa con el segundo contacto que se logra en el interior con el burlete doble contacto (AEL). La puerta también fue concebida con el concepto de máxima hermeticidad y se refleja en su excelente cierre doble contacto con los burletes que lo hacen posible.

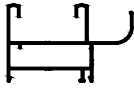
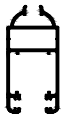
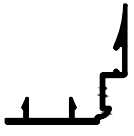

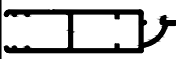




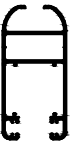
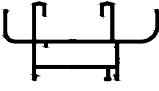
BELLEZA: Se puede apreciar en la elegancia de sus líneas, en algunos detalles de sobriedad como la posibilidad de usar el perfil de bisagra (3213) el que cumple con la función de abisagrar tanto ventanas banderolas como proyectantes permaneciendo oculto logrando esa sobriedad en aberturas de pequeñas dimensiones y a su vez ahorrar dinero en herrajes, no podemos dejar de mencionar un detalle de belleza, distinción y exclusividad que es la posibilidad de combinar colores en toda su línea de aberturas a través del vidrio repartido combinado con sus tapas y el perimetral, con varias opciones, como por ejemplo, abertura pintada en blanco ó negro y perfil perimetral (3207), v/repartido (3214) en anodizado oro pulido con sus tapas (3215) en el color base de la abertura, detalles nunca antes vistos y resueltos fácilmente con un fresado en el palillo de v/repartido (3214), realizado con la misma fresa del v/repartido común (3004). Otro desarrollo logrado en pos de la excelencia es la posibilidad, de curvar los perfiles necesarios para obtener, aberturas de medio y cuarto punto en paño fijo, ventana de abrir, oscilobatiente y puerta, en v/simple, repartido y D.V.H. para cada una de estas tipologías. Seguimos enumerando detalles de belleza y exclusividad de la LINEA AMERICANA y para ello vamos a resaltar su contramarco y antepecho únicos en el mercado, lo que hace realzar la vista de nuestras aberturas, no podemos dejar de mencionar, la prestancia de la puerta con la posibilidad de armar distintos y exclusivos diseños con uno ó más tableros, que ponen a prueba la imaginación y creatividad de nuestros clientes, esa misma creatividad que queremos incentivar para que puedan así plasmar a través nuestro, sus inquietudes y necesidades, las cuales serán bien recibidas.

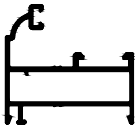


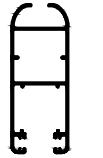
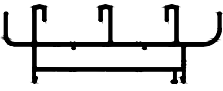
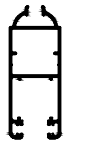
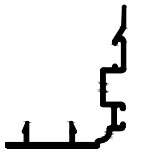


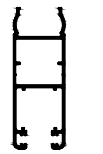
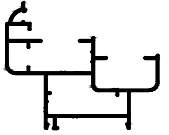
Ratificando lo ya expuesto quedamos abiertos a recibir todo tipo de comentarios y sugerencias de vuestra parte para mejorar nuestros productos y servicios.

A stylized, handwritten signature in black ink, consisting of several loops and a long horizontal stroke extending to the right.

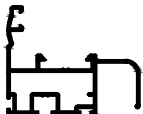
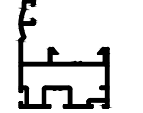
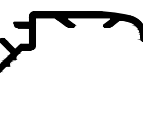
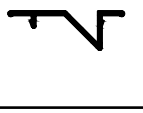


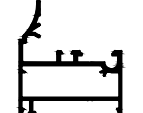
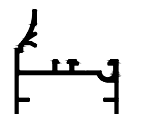

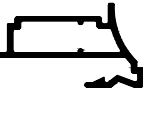
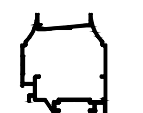
Mauricio J. Costantino
Socio Gerente

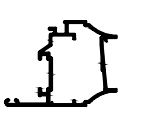
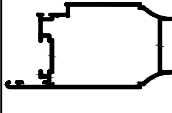
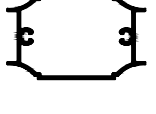
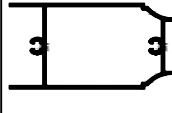

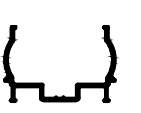
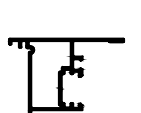

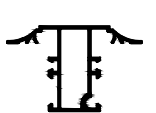
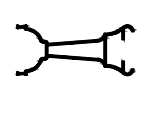

Introduccion	3
Lista de perfiles	5
CLASICA	
Ventana corrediza	9
Ventana corrediza reforzada	13
Paño fijo	17
Ventana corrediza 3 guias	21
Ventana guillotina	27
Ventana de abrir / oscilobatiente / banderola / ventiluz y desplazable	35
Ventana de abrir y oscilobatiente	69
Ventana banderola y ventiluz	69
Ventana desplazable	69
COMBINADA	
Ventana de abrir y oscilobatiente	31
Ventana banderola y ventiluz	37
Ventana desplazable	43
Paño fijo	47
Postigo de rebatir fijo y regulable	51
Puerta de rebatir	57
VARIOS	
Complementos	64
Combinaciones	67
Descuentos para opcion 3201 pesado	69
Ventana corrediza corte 45° para combinar con LINEA 6000	71
Compatibilidad de perfiles	77
Perfiles para curvar y calculo de compensadores	81
Lista de accesorios	83
Punzonadora y punzanados	87
Taqueado de vidrios	95

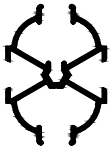







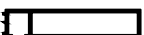


COD.	Kg/tira		DESCRIPCION	FORMA
	Largo(mm)			
3001	4.230		Marco v.corrediza	
	6200			
	Pag. 9			
3002	3.920		Hoja perimetral v.corrediza VS y VR	
	6030			
	Pag. 9			
3003	1.390		Encuentro central de hoja v.corrediza	
	6030			
	Pag. 9			
3004	2.090		Travesaño VR	
	6030			
	Pag. 10			
3005	2.090		Mosquitero v.corrediza	
	6030			
	Pag. 10			
3006	3.860		Hoja perimetral v.corrediza DVH	
	6030			
	Pag. 9			
3007	1.750		Contramarco	
	6300			
	Pag. 64			
3008	2.590		Contramarco Antepecho	
	6030			
	Pag. 64			
3009	1.710		Encuentro v.corrediza 4 hojas	
	6030			
	Pag. 9			
3010	3.830		Hoja perimetral v.corrediza 6000 VS	
	6030			
	Pag. 71			
3101	5.380		Marco v.corrediza	
	6200			
	Pag. 9			


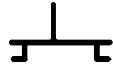

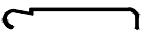
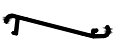




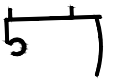

COD.	Kg/tira		DESCRIPCION	FORMA
	Largo(mm)			
3107	4.130		Marco paño fijo	
	6200			
	Pag. 17			
3108	1.130		Contravildrio VS	
	6030			
	Pag. 17			
3109	0.850		Contravidrio DVH	
	6030			
	Pag. 17			
3110	4.460		Hoja perimetral v.corrediza reforzada 6000 VS	
	6030			
	Pag. 71			
3111	7.730		Marco v.corrediza 3 guias	
	6200			
	Pag. 21			
3112	4.220		Hoja perimetral v.corrediza reforzada VS y VR	
	6030			
	Pag. 13			
3113	1.540		Contramarco	
	6030			
	Pag. 13			
3114	2.590		Contravidrio DVH	
	6030			
	Pag. 17			
3115	2.280		Soporte tapacinta	
	6150			
	Pag. 18			
3116	4.350		Hoja perimetral v.corrediza reforzada DVH	
	6030			
	Pag. 13			
3120	6.030		Marco v.guillotina	
	6030			
	Pag. 27			

Lista de perfiles

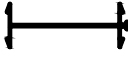
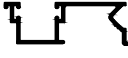
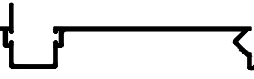


COD.	Kg/tira		DESCRIPCION	FORMA
	Largo(mm)			
3122	3.380		Hoja con tirador v.guillotina	
	6030			
	Pag. 27			
3123	2.890		Hoja v.guillotina	
	6030			
	Pag. 27			
3125	1.360		Contramarco atornillable	
	6200			
	Pag. 64			
3127	0.840		Tapa compensador v.guillotina	
	6030			
	Pag. 7			
3128	0.960		Contravidrio v.guillotina VS	
	6030			
	Pag. 7			
3129	0.890		Contravidrio v.guillotina DVH	
	6030			
	Pag. 7			
3201	4.180		Marco v. de abrir, banderola, proyectante, paño fijo y puerta	
	6200			
	Pag. 7			
3201P	6.220		Marco v. de abrir, banderola, proyectante, paño fijo y puerta pesado	
	6200			
	Pag. 7			
3202	2.460		Contravidrio de paño fijo	
	6030			
	Pag. 7			
3116	2.110		Contravidrio de paño fijo	
	6030			
	Pag. 7			
3203	5.530		Hoja v. de abrir, banderola y proyectante	
	6030			
	Pag. 7			

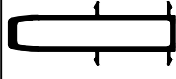
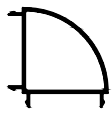



COD.	Kg/tira		DESCRIPCION	FORMA
	Largo(mm)			
3203V	4.960		Hoja v. de abrir, banderola y proyectante	
	6200			
	Pag. 7			
3204	6.360		Parante p. de rebatir	
	6200			
	Pag. 7			
3205	6.980		Travesaño p. de rebatir y hoja 3203	
	6030			
	Pag. 7			
3206	8.050		Zocalo p. de rebatir	
	6030			
	Pag. 7			
3207	1.190		Perimetral VS y VR	
	6030			
	Pag. 7			
3208	1.470		Perimetral DVH	
	6030			
	Pag. 7			
3209	5.120		Batiante v. de abrir y p. de rebatir	
	6030			
	Pag. 7			
3210	2.030		Porta felta para zocalo de puerta	
	6030			
	Pag. 7			
3211	5.980		Travesaño de marco 3201/3201P	
	6030			
	Pag. 7			
3212	3.040		Bajo relieve de tablero	
	6030			
	Pag. 7			
3213	1.930		Bisagra de v. banderola y proyectante	
	6030			
	Pag. 7			

COD.	Kg/tira		DESCRIPCION	FORMA
	Largo(mm)			
3214	2.350		Travesaño VR combinado	
	6030			
	Pag. 7			
3215	0.480		Tapa travesaño VR combinado	
	6030			
	Pag. 7			
3216	1.900		Perimetral DVH 22mm	
	6030			
	Pag. 7			
3217	7.600		Revestimiento tubular	
	6030			
	Pag. 7			
3218	1.580		Perimetral VS y postigo	
	6030			
	Pag. 7			
3305	3.7340		Mosquitero reforzado v.corrediza	
	6030			
	Pag. 7			
3308	0.720		Guia sup. inf. para mosquitero 3005	
	6030			
	Pag. 7			
3318	5.970		Refuerzo parante central 3002/6, 3112/6, v.corrediza	
	6030			
	Pag. 7			
3901	4.530		Premarco v.corrediza 3 guias	
	6150			
	Pag. 7			
61	1.060		Mosquitero chico	
	6020			
	Pag. 21			
129	0.720		Tapa doble compensador	
	6030			
	Pag. 27			

COD.	Kg/tira		DESCRIPCION	FORMA
	Largo(mm)			
716	3.690		Tapacinta	
	6020			
	Pag. 18			
Bonificado				
855	1.040		Terminal tablilla postigo regulable	
	6020			
	Pag. 52			
826P / 826S	1.940		Tablilla postigo punzonada o sin punzuar	
	6020			
	Pag. 52			
1281	1.560		Tablilla de postigo regulable	
	6020			
	Pag. 52			
2748P / 2748S	1.560		Tablilla postigo punzonada o sin punzonar	
	6020			
	Pag. 52			
3000	1.450		Perimetral VR	
	6030			
	Pag. 28			
3901	4.530		Premarco v.corrediza 3 guias	
	6150			
	Pag. 21			
5989 / PLEPO	1.190		Varilla de accionamiento aluminio o poliamida	
	6030			
	Pag. 18			
6089	3.810		Rotula M 175°/140°	
	6150			
	Pag. 66			
6090	3.360		Rotula H 175°/140°	
	6000			
	Pag. 66			
6205	2.520		Premarco	
	6150			
	Pag. 10			
Bonificado				

Lista de perfiles

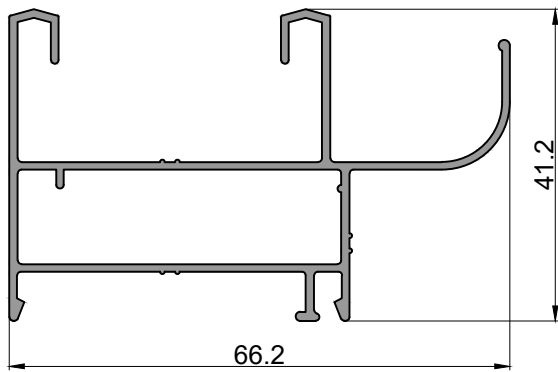
COD.	Kg/tira		DESCRIPCION	FORMA
	Largo(mm)			
6213	1.850		Acople	
	6150			
	Pag. 66			
6243	3.710		Guia cortina comun	
	6150			
	Pag. 18			
6244	5.600		Guia cortina barrio	
	6150			
	Pag. 66			
6255	2.810		Mosquitero	
	6150			
	Pag. 72			
6256	3.140		Travesaño mosquitero	
	6150			
	Pag. 72			

COD.	Kg/tira		DESCRIPCION	FORMA
	Largo(mm)			
6261	7.870		Columna acople reforzada	
	6150			
	Pag. 66			
6262	4.500		Columna 90°	
	6150			
	Pag. 66			
6264	4.160		Travesaño paño fijo	
	6150			
	Pag. 17			
6265	2.980		Columna 45°	
	6150			
	Pag. 66			
10192P 10192S Bonificado	1.740		Tablilla postigo punzonada o sin punzonar	
	6020			
	Pag. 52			

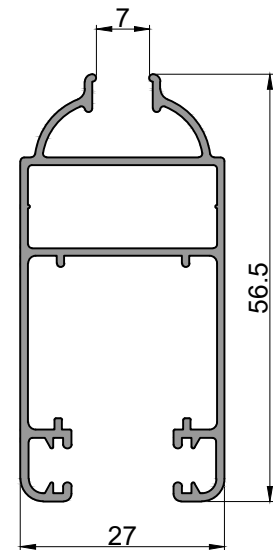
El peso expresado es estimado, por tira y se refiere a perfiles en natural, para pintados estimar un 5% mas

Para la fijacion y el sellado

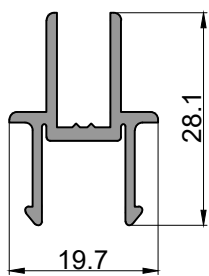
- 1) Para la fijación de contramarco atornillable en umbral de marco y sin importar el largo del mismo sólo se colocarán dos tornillos punta mecha en sus dos extremos a 30mm de los mismos
- 2) Para la colocación de los tapones en umbral de marco se utilizará el dispositivo de colocación para el tapón correspondiente LAT19/20/24/27, previa introducción del tapón se colocara sellador en su perímetro para su correcta fijación y sellado. Aplica solamente para ventana / puerta corrediza y ventana guillotina.
- 3) A todo marco se le deberá colocar sellador en cada unión de sus extremos antes del armado y ajuste final de la escuadra.



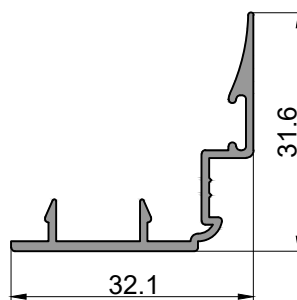
3001
Marco
4.231 kg/tira
Largo: 6200 mm



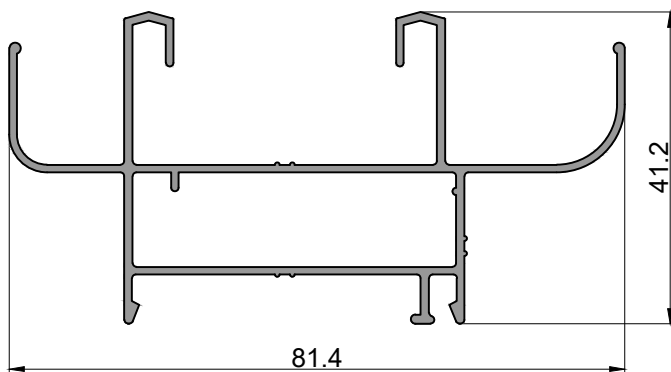
3002
Hoja perimetral ventana
corrediza para VS y VR
3.319 kg/tira
Largo: 6030 mm



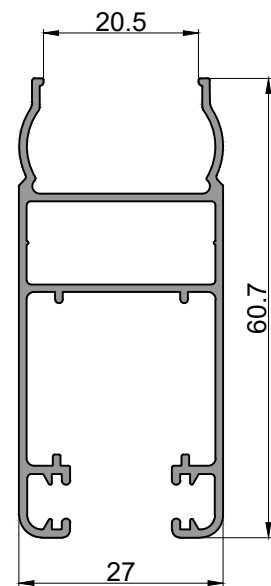
3009
Encuentra 4 hojas
1.710 kg/tira
Largo: 6030 mm



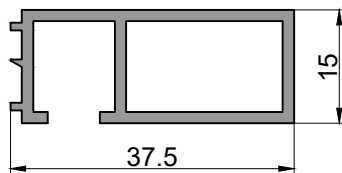
3003
Encuentro central de hoja
1.396 kg/tira
Largo: 6030 mm



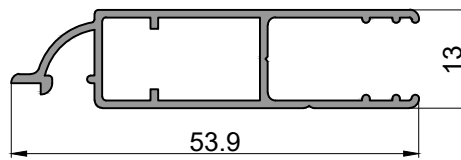
3101
Marco perimetral
5.375 kg/tira
Largo: 6200 mm



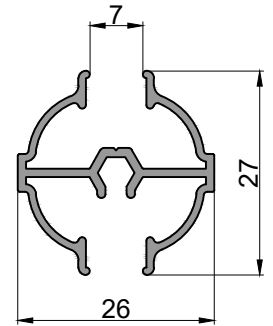
3006
Hoja perimetral DVH
3.859 kg/tira
Largo: 6030 mm



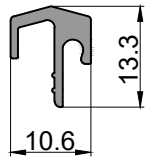
6205
Premarco
2.520 kg/tira
Largo: 6150 mm
Bonificado



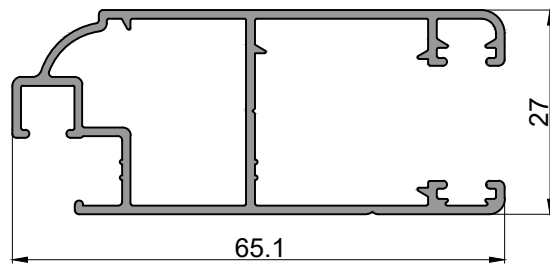
3005
Mosquitero
2.640 kg/tira
Largo: 6030 mm



3004
Travesaño VR
1.396 kg/tira
Largo: 6030 mm



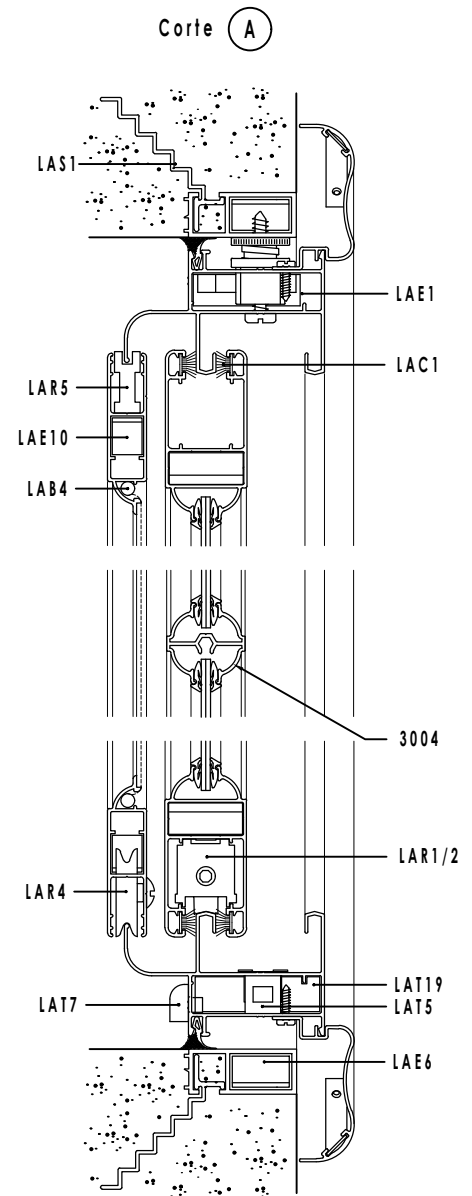
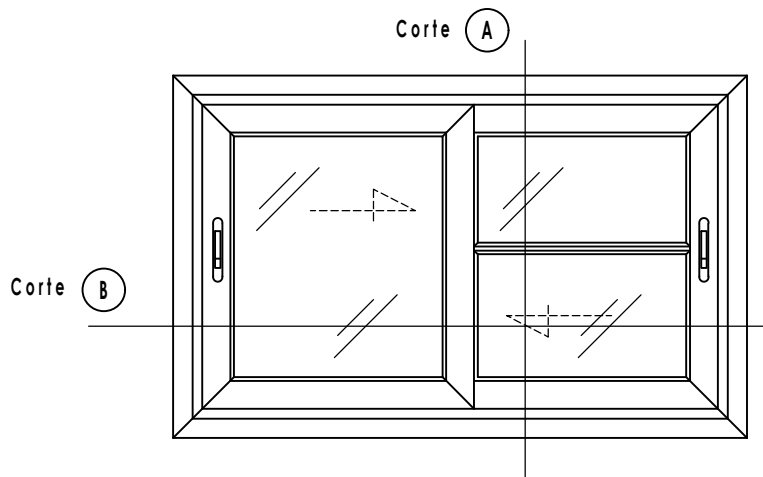
3308
Guía mosquitero
0.770 kg/tira
Largo: 6030 mm



3305
Mosquitero
2.640 kg/tira
Largo: 6030 mm

ACCESORIOS PARA VENTANA Y PUERTA CORREDIZA CON MARCO DE 2 GUIAS

CODIGOS			DESCRIPCION	FORMA	CANTIDAD	OBSERVACIONES
FAC.	LA	OTRO				
CUNPACH CUNPAGR CUNPAME CUNES3PVC CUNES4PVC	LAB1 LAB2/1 LAB2/2		Burlete cuña v/repartido 2, 3 Y 4mm " E " 3mm " E " 4mm		2A+(2HxHoja)	C/Travesaño V/R Agregar 2 LT
B69	LAB9		Burlete Marco - Premarco		2A+2H	
FEL76 FEL76FS	LAC1	C14	Felpa de 7 x 6 mm Felpa de 7 x 6 mm con fin-seal		4A+4H	
FEL745	LAC2	C8	Felpa de 7 x 4,5 mm.		1HxHoja	
FEL545	LAC3		Felpa de 5 x 4,5mm.		1HxHoja	Agregar p/op- cion hojas 3112/6
E69	LAE1		Escuadra de armado marco		4Un.	
E97	LAE2		Escuadra de armado hojas		4Un.xHoja	
E98LA	LAE8	E98	Escuadra alineamiento de hoja		8Un.xHoja	
H56AL H56ZA	LAH1	H56	Cierre lateral c/kit perimetral (zamaco aluminio)		2Un.	P/opcion 4/6 hojas agregar 1 cierre
R393304 R483300 R493302	LAR1 LAR2 LAR3	R48 R49	Rueda fija a ruleman hasta 60Kg Rueda regulable a ruleman hasta 60Kg Rueda regulable doble a ruleman hasta 90Kg		2Un.xHoja	
T93A	LAT1		Tapon central cruce de hojas		2Un.xCruce	
T90	LAT4		Tope guia parante central		2Un.xHoja	
T94	LAT5		Boca desague caja de agua		2Un.	
T127	LAT6	BAT-937 T127	Juego de topes laterales de hojas		1Jgo.	
T69	LAT7		Tapa desague con valvula		3Un.	
TORPUME	LAT9		Tornillo punta mecha		2Un.xHoja	
LAT19	LAT19		Tapon caja de agua p/umbral perf. 3001/3101		2Un.	



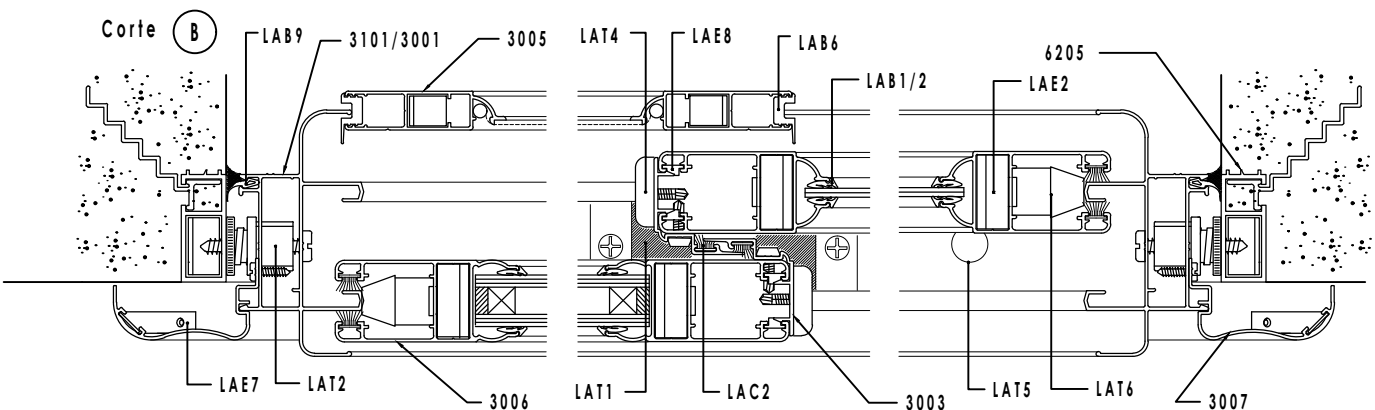
Dimensiones de corte: A=Ancho, H=Alto

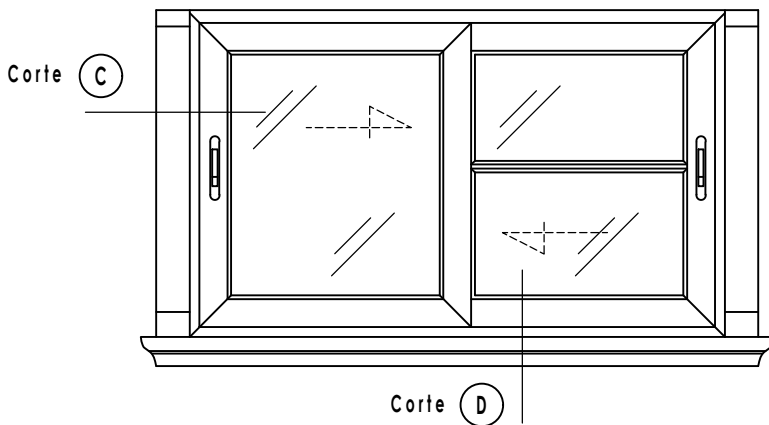
Nº	DESCRIPCION	CANT.	LARGO	CORTE
3001/3101	Marco	2	A	45° 45°
3001/3101	Marco	2	H	45° 45°
3002/6	Hoja	4	(A/2)-10mm	45° 45°
3002/6	Hoja	4	H-66mm	45° 45°
3003/3305	Encuentro	2	H-66mm	90° 90°
3003/3305	Mosquitero	2	(A/2)-12mm	45° 45°
3003/3305	Mosquitero	2	H-65mm	45° 45°
3007	Contramarco	2	A+83.5mm	45° 45°
3007	Contramarco	2	H+83.5mm	45° 45°
6205	Premarco	2	A+37mm	45° 45°
6205	Premarco	2	H+37mm	45° 45°

Opción 4 hojas

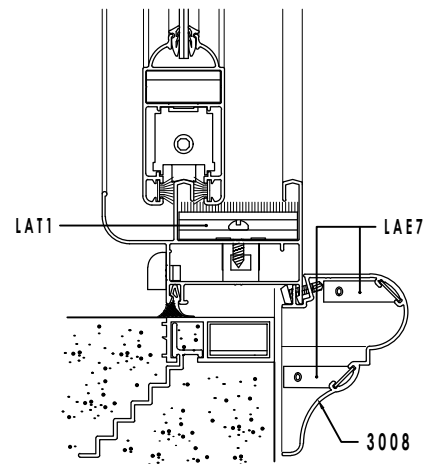
Nº	DESCRIPCION	CANT.	LARGO	CORTE
3002/6	Hoja	8	(A/4)+6mm	45° 45°
3002/6	Hoja	8	H-66mm	45° 45°
3003	Encuentro	4	H-66mm	90° 90°
3009	Encuentro 4 h.	1	H-91mm	90° 90°

Para opción de 3 hojas comunicarse con el proveedor





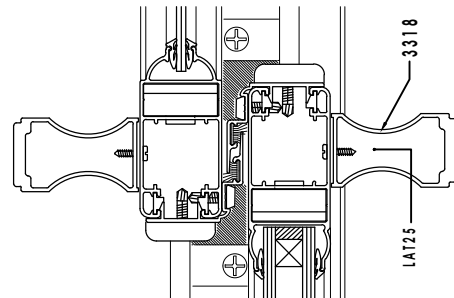
Corte D



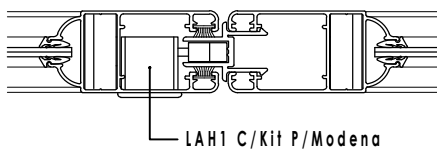
Con guía y antepecho

Dimensiones de corte: A=Ancho, H=Alto				
Nº	DESCRIPCION	CANT.	LARGO	CORTE
3007	Contramarco	NO	-----	-----
3007	Contramarco	NO	-----	-----
3008	Antepecho	1	A+228mm	45° 45°
3008	Antepecho	1	41,5 mm	90° 45°
3008	Antepecho	1	41,5 mm	45° 90°
6243/4	Guía	2	H+20mm	90° 90°
3115	Soporte tapa.	2	H-10mm	90° 90°
716	Tapacinta	2	H-10mm	90° 90°

Detalle: Refuerzo en hojas



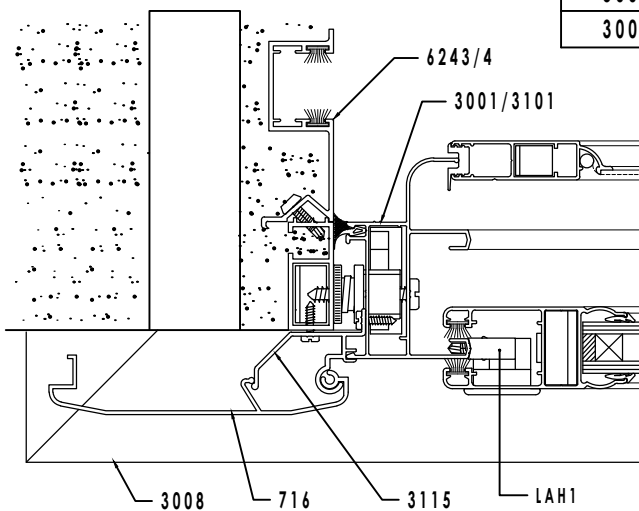
Detalle encuentro 4 hojas



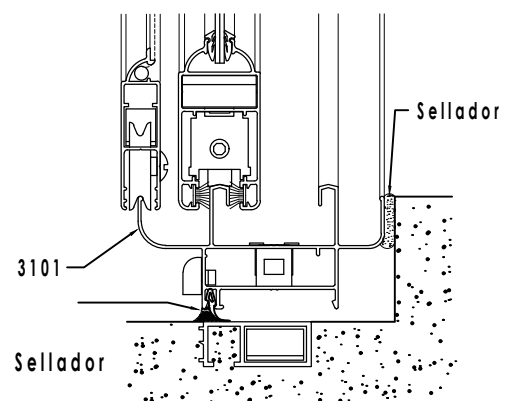
Corte C

Sin guía con contramarco y antepecho

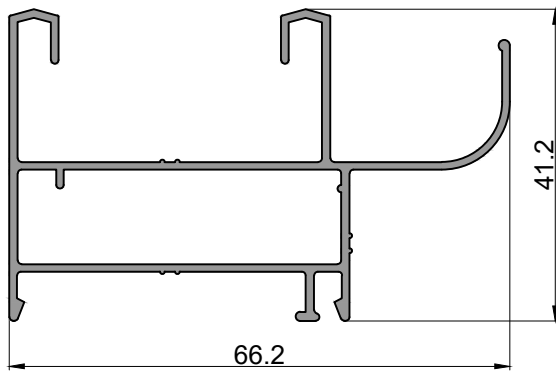
Dimensiones de corte: A=Ancho, H=Alto				
Nº	DESCRIPCION	CANT.	LARGO	CORTE
3007	Contramarco	1	A+83,5mm	45° 45°
3007	Contramarco	1	H+32mm	90° 45°
3007	Contramarco	1	H+32mm	45° 90°
3008	Antepecho	1	A+129,5mm	45° 45°
3008	Antepecho	1	41,5 mm	90° 45°
3008	Antepecho	1	41,5 mm	45° 90°



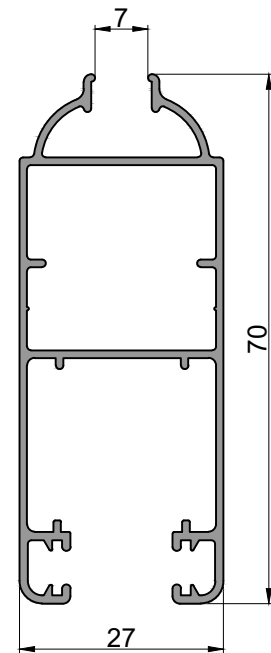
Detalle de umbral en puerta corrediza



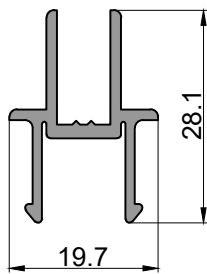
Ventana corrediza reforzada



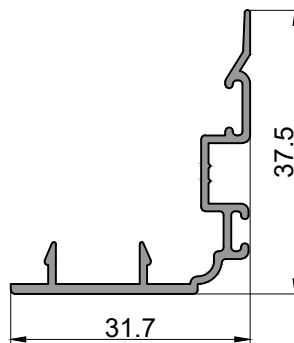
3001
Marco
4.231 kg/tira
Largo: 6200 mm



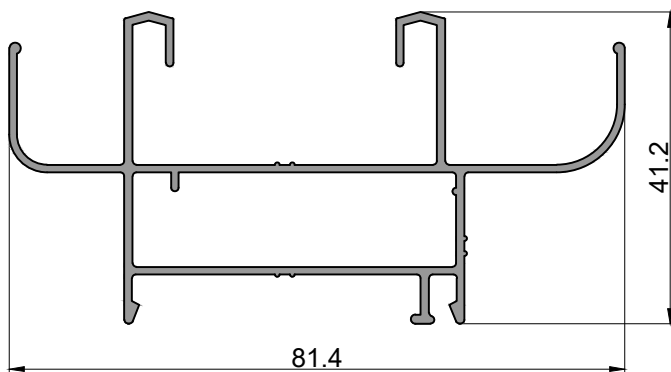
3112
Hoja perimetral ventana
corrediza reforzada
4.221 kg/tira
Largo: 6030 mm



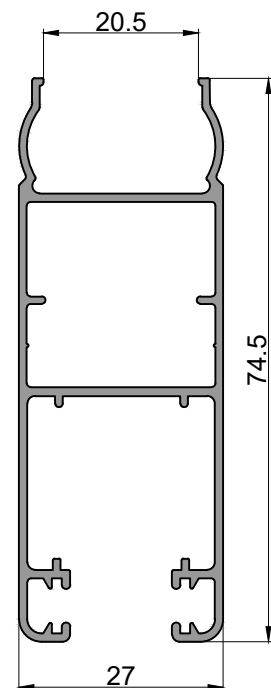
3009
Encuentro 4 hojas
1.710 kg/tira
Largo: 6030 mm



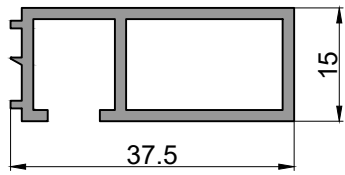
3113
Encuentro central de hoja
reforzada
1.540 kg/tira
Largo: 6030 mm



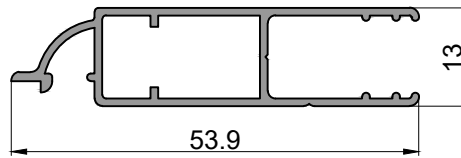
3101
Marco perimetral
5.375 kg/tira
Largo: 6200 mm



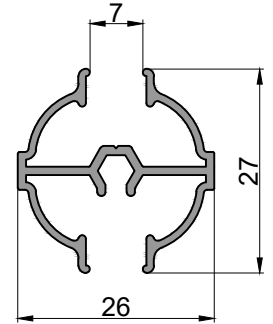
3116
Hoja perimetral
reforzada DVH
4.355 kg/tira
Largo: 6030 mm



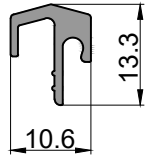
6205
Premarco
2.520 kg/tira
Largo: 6150 mm
Bonificado



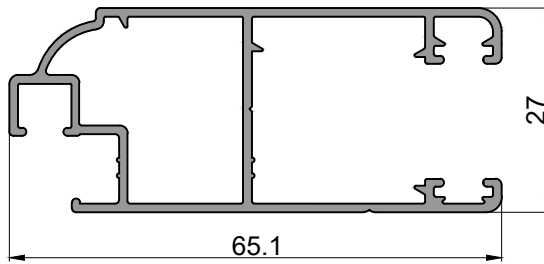
3005
Mosquitero
2.640 kg/tira
Largo: 6030 mm



3004
Travesaño VR
1.396 kg/tira
Largo: 6030 mm



3308
Guía mosquitero
0.770 kg/tira
Largo: 6030 mm

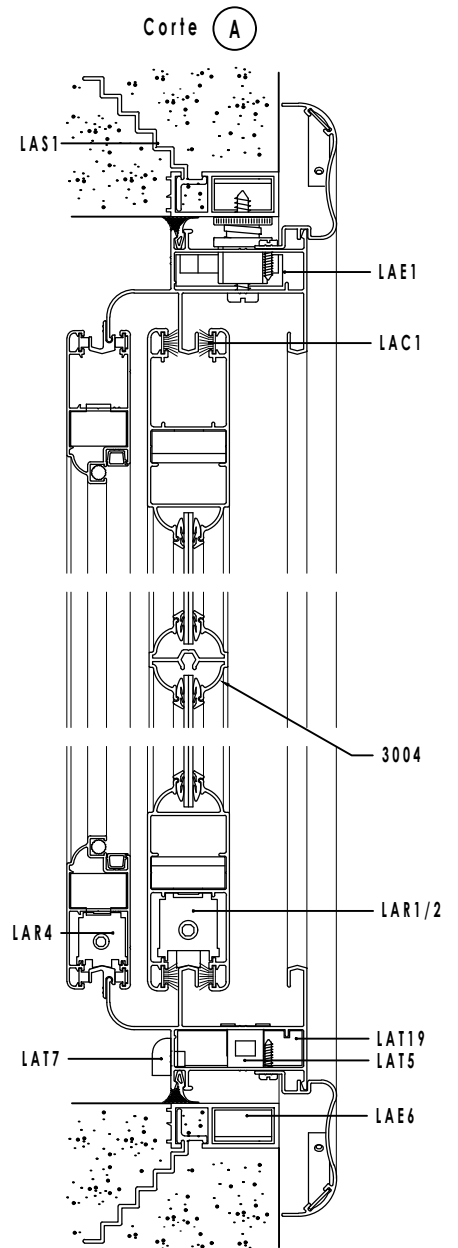
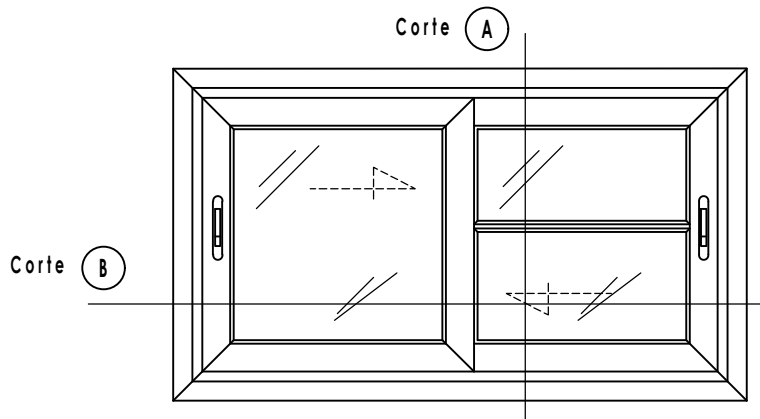


3305
Mosquitero
2.640 kg/tira
Largo: 6030 mm

ACCESORIOS PARA VENTANA Y PUERTA CORREDIZA CON MARCO DE 2 GUIAS

CODIGOS			DESCRIPCION	FORMA	CANTIDAD	OBSERVACIONES
FAC.	LA	OTRO				
CUNPACH CUNPAGR CUNPAME CUNES3PVC CUNES4PVC	LAB1 LAB2/1 LAB2/2		Burlete cuña v/repartido 2, 3 Y 4mm " E " 3mm " E " 4mm		2A+(2HxHoja)	C/Travesaño V/R Agregar 2 LT
B69	LAB9		Burlete Marco - Premarco		2A+2H	
FEL76 FEL76FS	LAC1	C14	Felpa de 7 x 6 mm Felpa de 7 x 6 mm con fin-seal		4A+4H	
FEL745	LAC2	C8	Felpa de 7 x 4,5 mm.		1HxHoja	
FEL545	LAC3		Felpa de 5 x 4,5mm.		1HxHoja	Agregar p/op- cion hojas 3112/6
E69	LAE1		Escuadra de armado marco		4Un.	
E97	LAE2		Escuadra de armado hojas		4Un.xHoja	
E98LA	LAE8	E98	Escuadra alineamiento de hoja		8Un.xHoja	
H56AL H56ZA	LAH1	H56	Cierre lateral c/kit perimetral (zamaco aluminio)		2Un.	P/opcion 4/6 hojas agregar 1 cierre
R393304 R483300 R493302	LAR1 LAR2 LAR3	R48 R49	Rueda fija a ruleman hasta 60Kg Rueda regulable a ruleman hasta 60Kg Rueda regulable doble a ruleman hasta 90Kg		2Un.xHoja	
T93A	LAT1	T93	Tapon central cruce de hojas		2Un.xCruce	
T90	LAT4		Tope guia parante central		2Un.xHoja	
T94	LAT5		Boca desagüe caja de agua		2Un.	
T127	LAT6	BAT-937 T127	Juego de topes laterales de hojas		1Jgo.	
T69	LAT7		Tapa desagüe con valvula		3Un.	
TORPUME	LAT9		Tornillo punta mecha		2Un.xHoja	
LAT19	LAT19		Tapon caja de agua p/umbral perf. 3001/3101		2Un.	

Ventana corrediza VS, VR y DVH reforzada

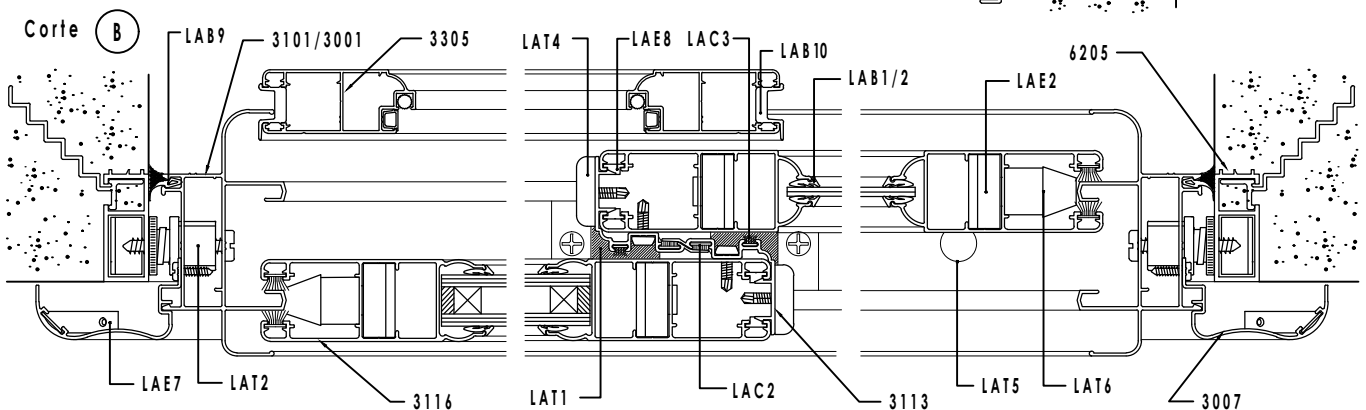


Dimensiones de corte:			A=Ancho,	H=Alto
N°	DESCRIPCION	CANT.	LARGO	CORTE
3001/3101	Marco	2	A	45° 45°
3001/3101	Marco	2	H	45° 45°
3112/6	Hoja	4	(A/2)-2mm	45° 45°
3112/6	Hoja	4	H-66mm	45° 45°
3113	Encuentro	2	H-66mm	90° 90°
3005/3305	Mosquitero	2	(A/2)-5mm	45° 45°
3005/3305	Mosquitero	2	H-65mm	45° 45°
3007	Contramarco	2	A+83.5mm	45° 45°
3007	Contramarco	2	H+83.5mm	45° 45°
719	Premarco	2	A+37mm	45° 45°
719	Premarco	2	H+37mm	45° 45°

Opción 4 hojas

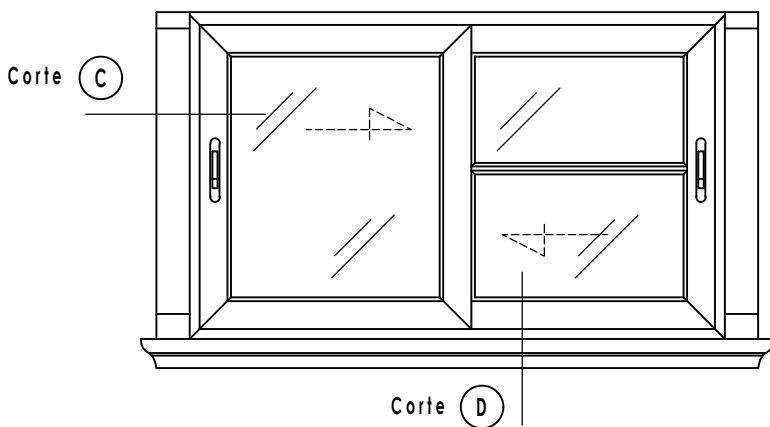
N°	DESCRIPCION	CANT.	LARGO	CORTE
3112/6	Hoja	8	(A/4)+13mm	45° 45°
3112/6	Hoja	8	H-66mm	45° 45°
3113	Encuentro	4	H-66mm	90° 90°
3009	Encuentro 4 h.	1	H-91mm	90° 90°

Para opción de 3 hojas comunicarse con el proveedor

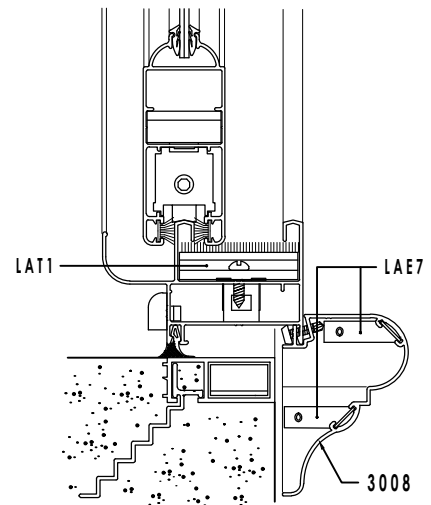


NOTA : En ventanas de vidrio repartido colocar y pegar solo un segmento de 60 mm de la felpa LAC3 en cada uno de los extremos del perfil N° 3113

Perfiles



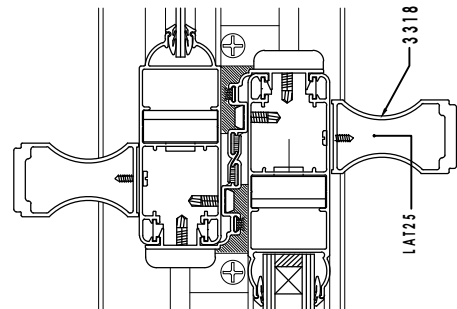
Corte D



Con guia y antepecho

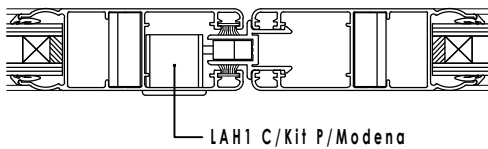
Dimensiones de corte:		A=Ancho, H=Alto		
Nº	DESCRIPCION	CANT.	LARGO	CORTE
3007	Contramarco	NO	-----	-----
3007	Contramarco	NO	-----	-----
3008	Antepecho	1	A+228mm	45° 45°
3008	Antepecho	1	41,5 mm	90° 45°
3008	Antepecho	1	41,5 mm	45° 90°
6243/4	Guia	2	H+20mm	90° 90°
3115	SopORTE tapa.	2	H-10mm	90° 90°
716	Tapacinta	2	H-10mm	90° 90°

Detalle: Refuerzo en hojas



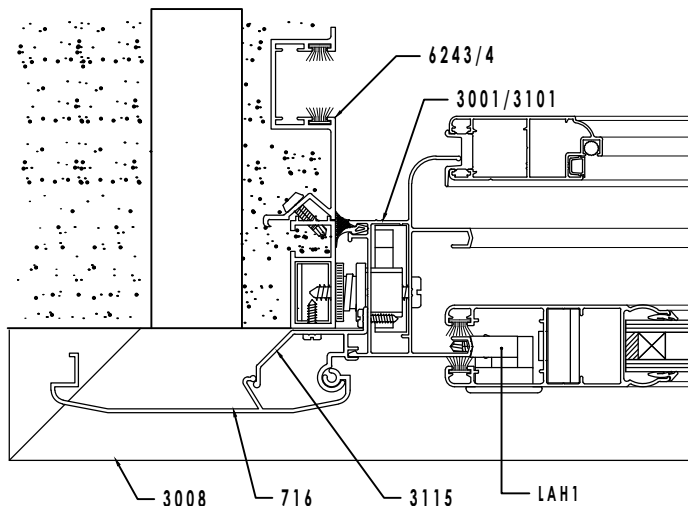
Sin guia con contramarco y antepecho

Detalle encuentro 4 hojas

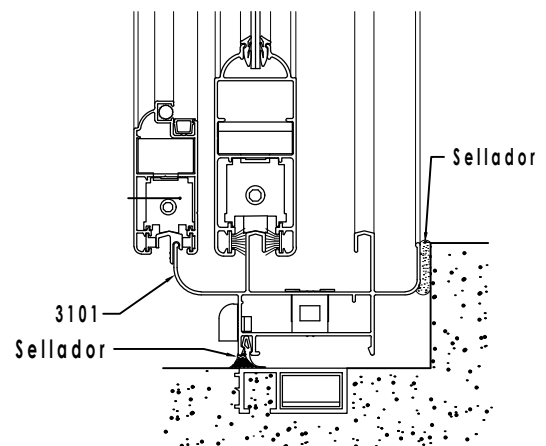


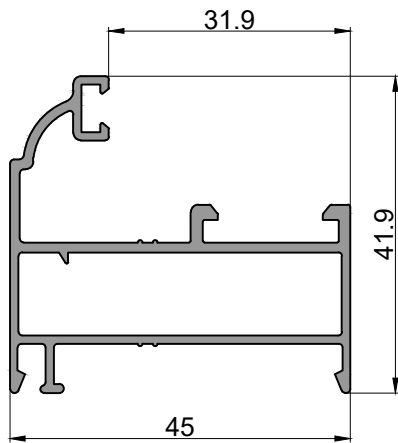
Corte C

Dimensiones de corte:		A=Ancho, H=Alto		
Nº	DESCRIPCION	CANT.	LARGO	CORTE
3007	Contramarco	1	A+83,5mm	45° 45°
3007	Contramarco	1	H+32mm	90° 45°
3007	Contramarco	1	H+32mm	45° 90°
3008	Antepecho	1	A+129,5mm	45° 45°
3008	Antepecho	1	41,5 mm	90° 45°
3008	Antepecho	1	41,5 mm	45° 90°

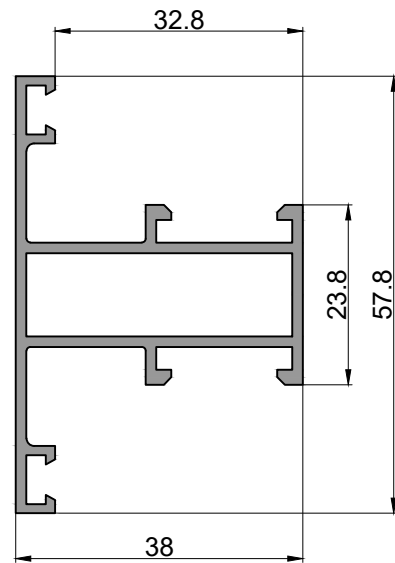


Detalle de umbral en puerta corrediza

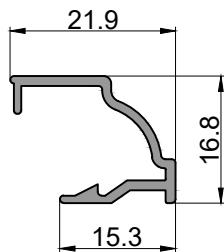




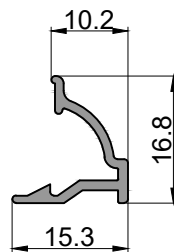
3107
Marco
4.130 kg/tira
Largo: 6200 mm



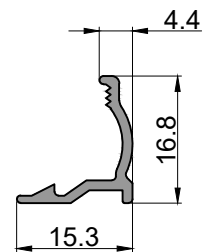
6264
Travesaño
4.160 kg/tira
Largo: 6030 mm



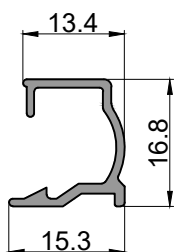
3108
Contravidrio curvo
1.130 kg/tira
Largo: 6030 mm



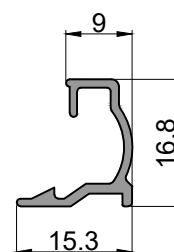
3109
Contravidrio DVH
0.846 kg/tira
Largo: 6030 mm



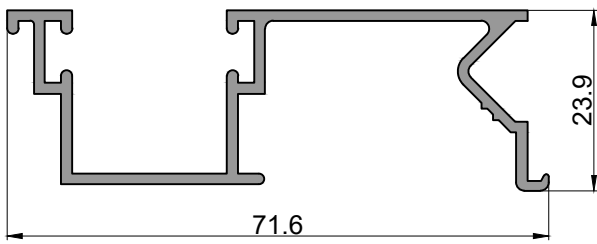
3114
Contravidrio DVH
0.844 kg/tira
Largo: 6030 mm



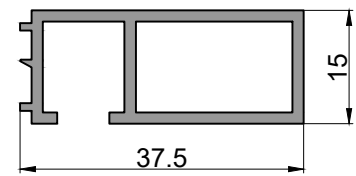
3128
Contravidrio VS
0.965 kg/tira
Largo: 6030 mm



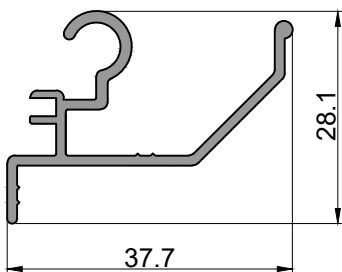
3129
Contravidrio DVH
0.866 kg/tira
Largo: 6030 mm



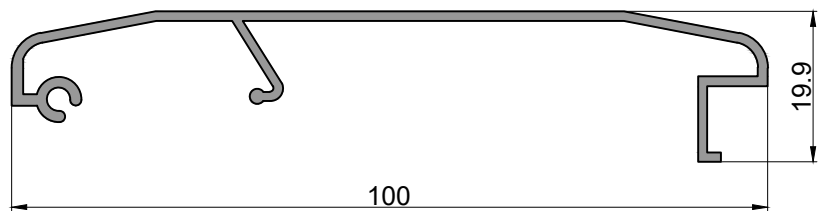
6243
Guia de cortina comun
3.710 kg/tira
Largo: 6150 mm



6205
Premarco
2.520 kg/tira
Largo: 6150 mm

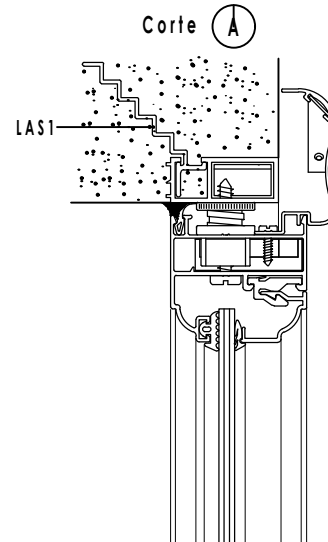
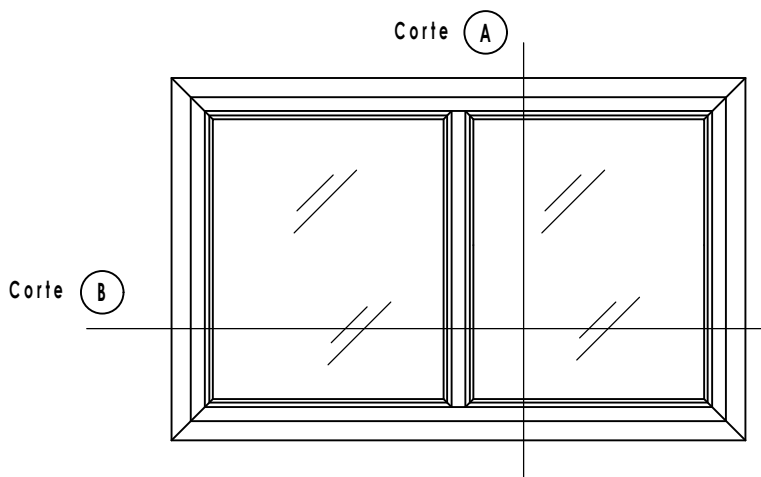


3115
Soporte tapacinta
2.276 kg/tira
Largo: 6150 mm



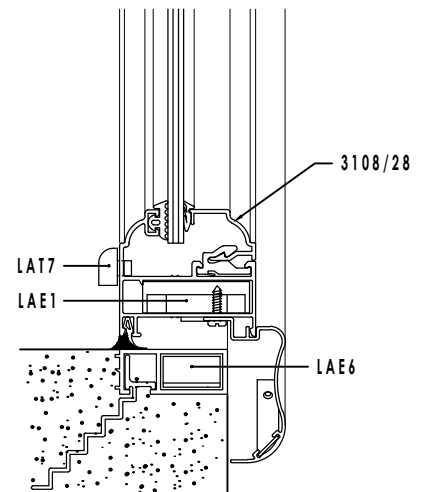
716
Tapacinta
3.690 kg/tira
Largo: 6020 mm

ACCESORIOS PARA PAÑO FIJO CLASICO						
CODIGOS			DESCRIPCION	FORMA	CANTIDAD	OBSERVACIONES
FAC.	LA	OTRO				
CUNPACH CUNPAGR CUNPAME CUNES3PVC CUNES4PVC	LAB1 LAB2/1 LAB2/2		Burlete cuña v/repartido 2, 3 Y 4mm " E " 3mm " E " 4mm		2A+2H	C/Travesaño Agregar 2 LT
B68	LAB7		Burlete exterior para vidrio		2A+2H	C/Trav. Agregar 2 LT
B69	LAB9		Burlete Marco - Premarco		2A+2H	
E71	LAE9		Escuadra travesaño angosto paño fijo		2Un.x travesaño	Unicamente p/op- cion c/travesaño
E69	LAE1		Escuadra de armado marco		4Un.	
T96	LAT3		Clip de contravidrios		(2A+2H)/250	C/Trav. Agregar LT/250x 2
T69	LAT7		Tapa desagüe con valvula		3Un.	

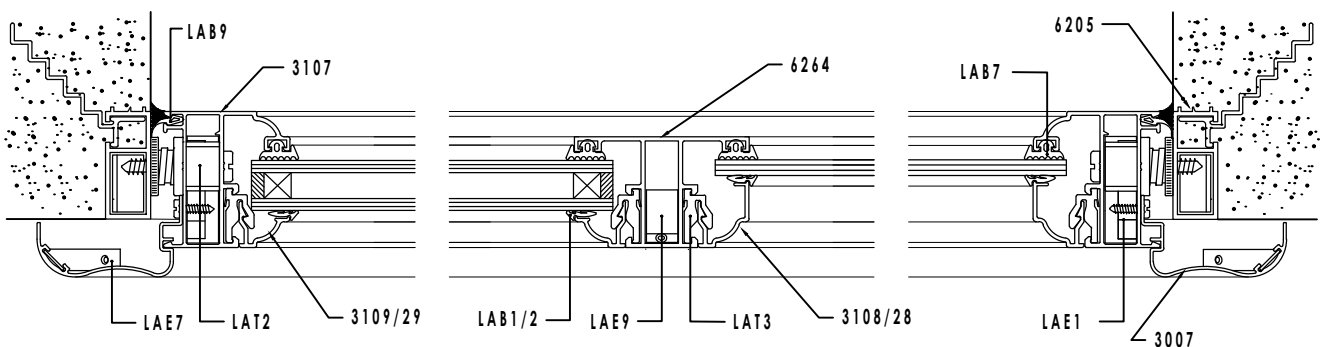


Dimensiones de corte:		A=Ancho, H=Alto		
N°	DESCRIPCION	CANT.	LARGO	CORTE
3107	Marco	2	A	45° 45°
3107	Marco	2	H	45° 45°
6264	Travesaño	1	H-50mm	90° 90° *
3108/9/14/28/29	Contravidrio	2	(A/2)-37mm	45° 45°
3108/9/14/28/29	Contravidrio	4	H-50mm	45° 45°
3007	Contramarco	2	A+83.5mm	45° 45°
3007	Contramarco	2	H+83.5mm	45° 45°
6205	Premarco	2	A+37mm	45° 45°
6205	Premarco	2	H+37mm	45° 45°

* Fresado

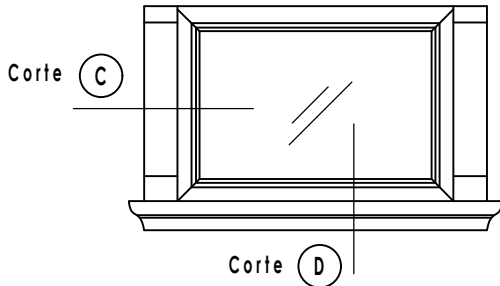


Corte B



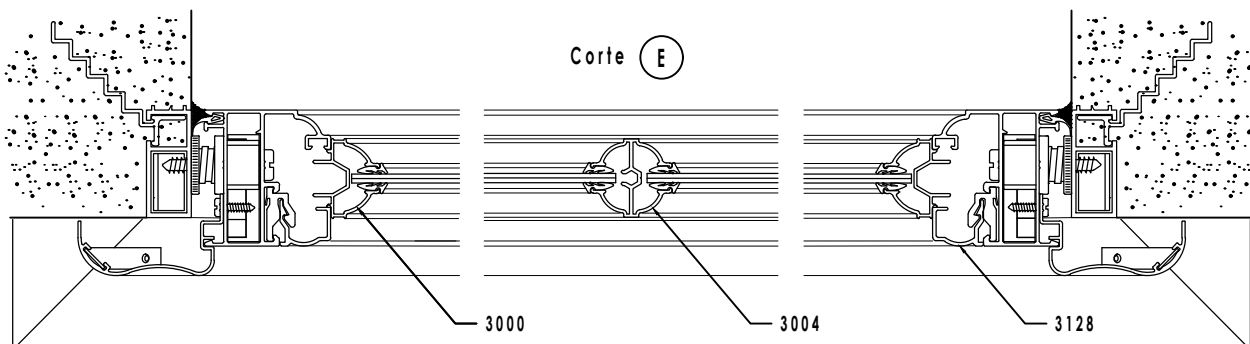
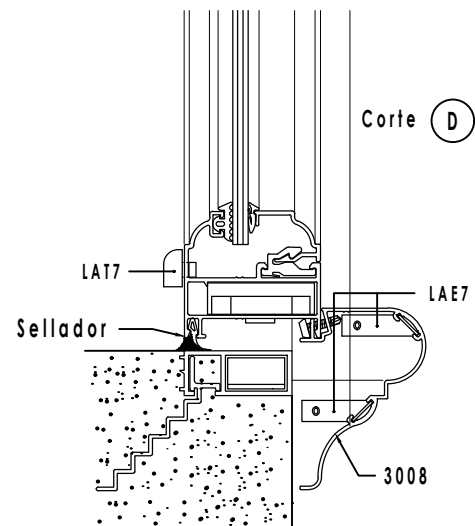
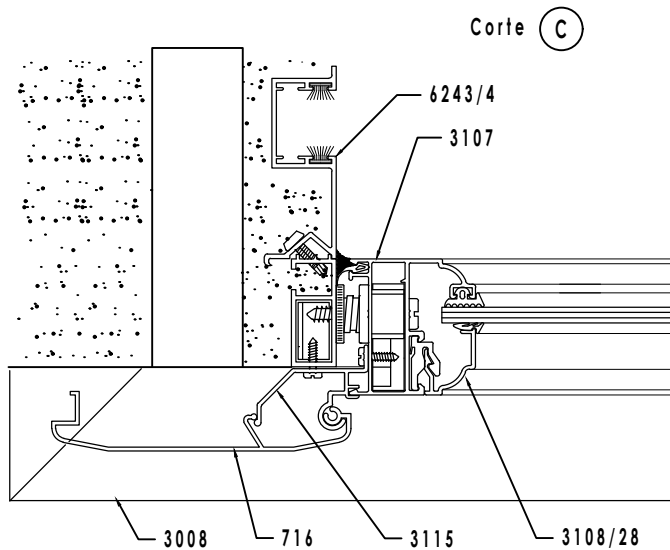
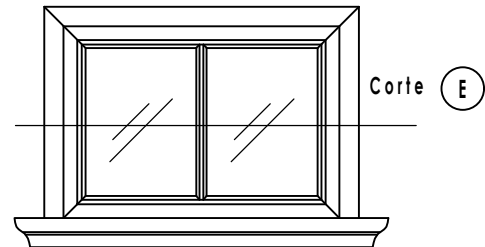
Con guia y antepecho

Dimensiones de corte:			A=Ancho,	H=Alto
N°	DESCRIPCION	CANT.	LARGO	CORTE
3007	Contramarco	NO	-----	-----
3007	Contramarco	NO	-----	-----
3008	Antepecho	1	A+228mm	45° 45°
3008	Antepecho	1	41,5 mm	90° 45°
3008	Antepecho	1	41,5 mm	45° 90°
6243/4	Guia	2	H+20mm	90° 90°
3115	Soporte tapa.	2	H-10mm	90° 90°
716	Tapacinta	2	H-10mm	90° 90°



Sin guia con contramarco y antepecho

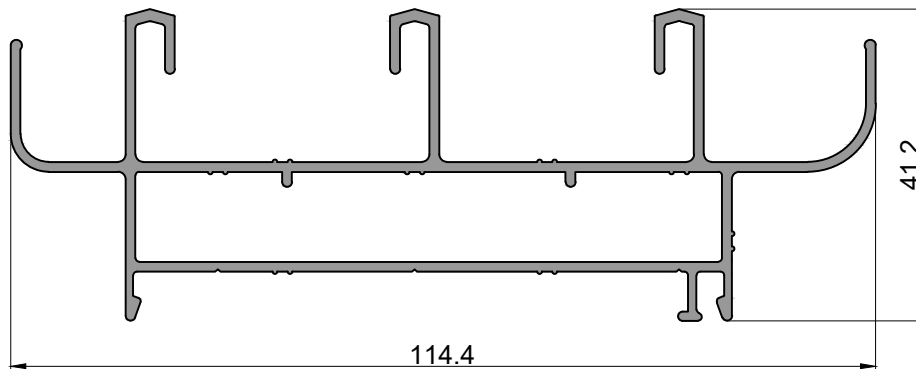
Dimensiones de corte:			A=Ancho,	H=Alto
N°	DESCRIPCION	CANT.	LARGO	CORTE
3007	Contramarco	1	A+83.5mm	45° 45°
3007	Contramarco	1	H+32mm	90° 45°
3007	Contramarco	1	H+32mm	45° 90°
3008	Antepecho	1	A+129,5mm	45° 45°
3008	Antepecho	1	41,5 mm	90° 45°
3008	Antepecho	1	41,5 mm	45° 90°



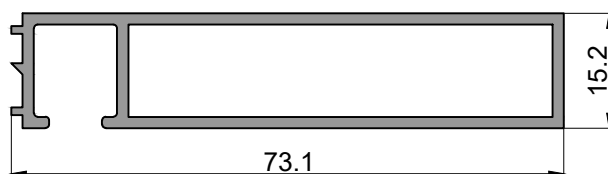
Opciones

- 1) Ventana corrediza "Clasica" 3 hojas VS, VR y DVH con mosquitero 3005 *
- 2) Ventana corrediza "Clasica" 2 hojas VS,VR y DVH con mosquitero 3002 *
- 3) Ventana corrediza "Combinada" 3 hojas VS, VR y DVH con mosquitero 3005
- 4) Ventana corrediza "Combinada" 2 hojas VS, VR y DVH con mosquitero 3002
- 5) Ventana corrediza "Combinada" 2 hojas VS, VR y DVH con mosquitero 3102

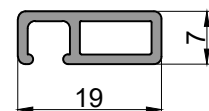
* Estas dos opciones pueden realizarse con las hojas pesadas 3112 y 3116







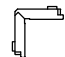
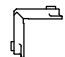







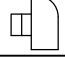
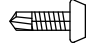

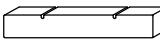
3111
Marco perimetral 3 guias
7.732 kg/tira
Largo: 6200 mm



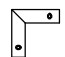
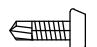
3901
Premarco corrediza 3 guias
4.530 kg/tira
Largo: 6150 mm

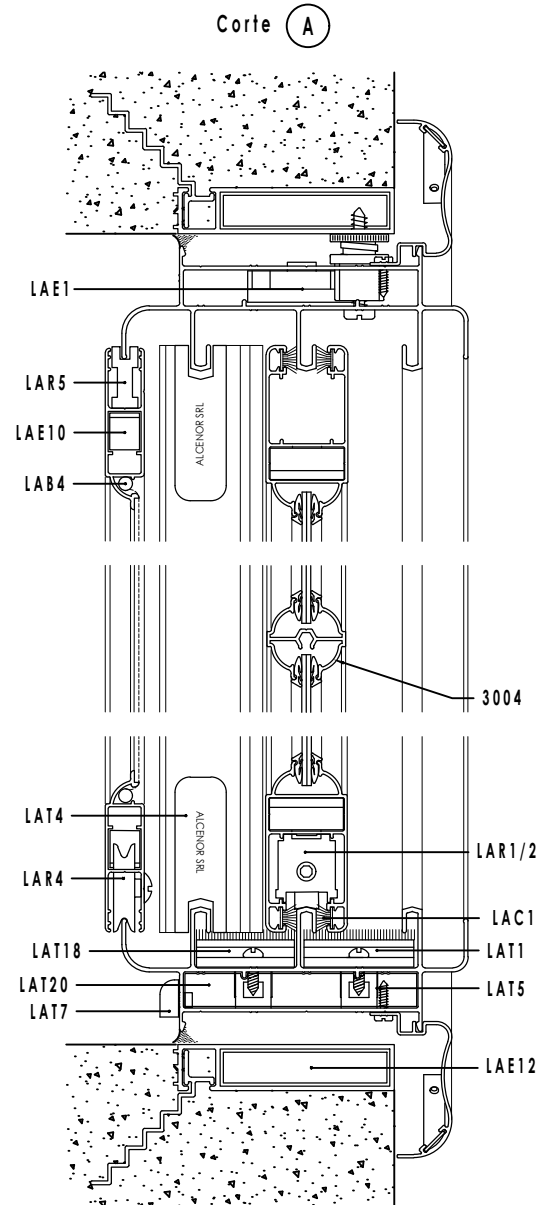
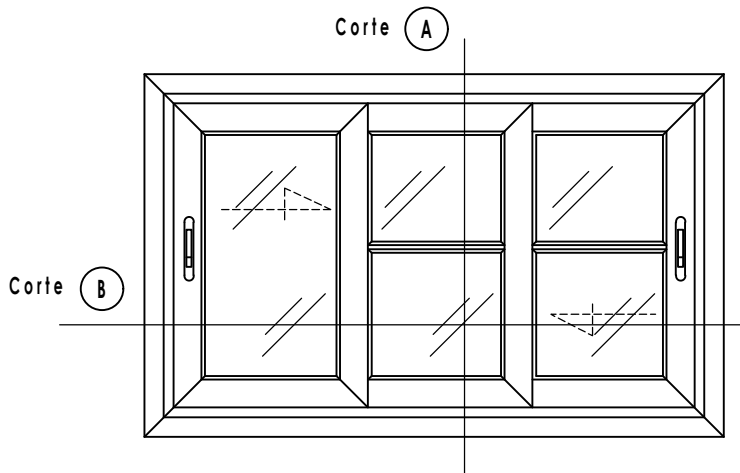


61
Mosquitero chico
1.061 kg/tira
Largo: 6020 mm

ACCESORIOS PARA VENTANA Y PUERTA CORREDIZA CON MARCO DE 3 GUIAS						
CODIGOS			DESCRIPCION	FORMA	CANTIDAD	OBSERVACIONES
FAC.	LA	OTRO				
CUNPACH CUNPAGR CUNPAME CUNES3PVC CUNES4PVC	LAB1 LAB2/1 LAB2/2		Burlete cuña v/repartido 2, 3 Y 4mm " E " 3mm " E " 4mm		2A+(2HxHoja)	C/Travesaño V/R Agregar 2 LT
FEL76 FEL76FS	LAC1	C14	Felpa de 7 x 6 mm Felpa de 7 x 6 mm con fin-seal		4A+4H	
FEL745	LAC2	C8	Felpa de 7 x 4,5 mm.		1HxHoja	
FEL545	LAC3		Felpa de 5 x 4,5mm.		1HxHoja	Agregar p/op- cion hojas 3112/6
E69	LAE1		Escuadra de armado marco		4Un.	
E97	LAE2		Escuadra de armado hojas		4Un.xHoja	
E98LA	LAE8	E98	Escuadra alineamiento de hoja		8Un.xHoja	
H56AL H56ZA	LAH1	H56	Cierre lateral c/kit perimetral		2Un.	P/opcion 4/6 hojas agregar 1 cierre
R393304 R483300 R493302	LAR1 LAR2 LAR3	R48 R49	Rueda fija a ruleman hasta 60Kg Rueda regulable a ruleman hasta 60Kg Rueda regulable doble a ruleman hasta 90Kg		2Un.xHoja	
T93A	LAT1	T93	Tapon central cruce de hojas		2Un.xCruce	
T90	LAT4		Tope guia parante central		2Un.xHoja	
T94	LAT5		Boca desagüe caja de agua		2Un.	
T127	LAT6	BAT-937	Juego de topes laterales de hojas		1Jgo.	
T69	LAT7		Tapa desagüe con válvula		3Un.	
TORPUME	LAT9		Tornillo punta mecha		2Un.xHoja	
LAT18	LAT18		Tap. ctrol. cruce hoj. guía ext. p/marco 3 guías		2Un.xCruce	
LAT20	LAT20		Tapon caja de agua p/umbral perf. 3111		2Un.	

LT:Largo de Travesaño

ACCESORIOS PARA CONTRAMARCO						
CODIGOS			DESCRIPCION	FORMA	CANTIDAD	OBSERVACIONES
FAC.	LA	OTRO				
FA-8	LAE7		Escuadra alineamiento de contramarco		4Un.	P/Opcion de Puerta Cant. 2Un.
TORPUME	LAT9		Tornillo punta mecha		1Un. cada 300mm	



Dimensiones de corte: A=Ancho, H=Alto

Nº	DESCRIPCION	CANT.	LARGO	CORTE
3111	Marco	2	A	45° 45°
3111	Marco	2	H	45° 45°
3002/6	Hoja	6	(A/3)+8mm	45° 45°
3002/6	Hoja	6	H-66mm	45° 45°
3003	Encuentro	4	H-66mm	90° 90°
3005/3305	Mosquitero	2	(2/3A)-29mm	45° 45°
3005/3305	Mosquitero	2	H-65mm	45° 45°
3007	Contramarco	2	A+83.5mm	45° 45°
3007	Contramarco	2	H+83.5mm	45° 45°
3901	Premarco	2	A+37mm	45° 45°
3901	Premarco	2	H+37mm	45° 45°
3009 *	Encuentro 4 h.	1	H-66mm	90° 90°

* Únicamente ventanas de 4 y 6 hojas

Con 2 hojas y hoja mosquitero 3002

3002	Hoja	6	(A/2)-10mm	45° 45°
3002	Hoja	6	H-66mm	45° 45°
3003	Encuentro	3	H-91mm	90° 90°
061	Mosquitero	2	(A/2)-101mm	45° 45°
061	Mosquitero	2	H-157mm	45° 45°

Corte horizontal con 2 hojas y hoja mosquitero 3002



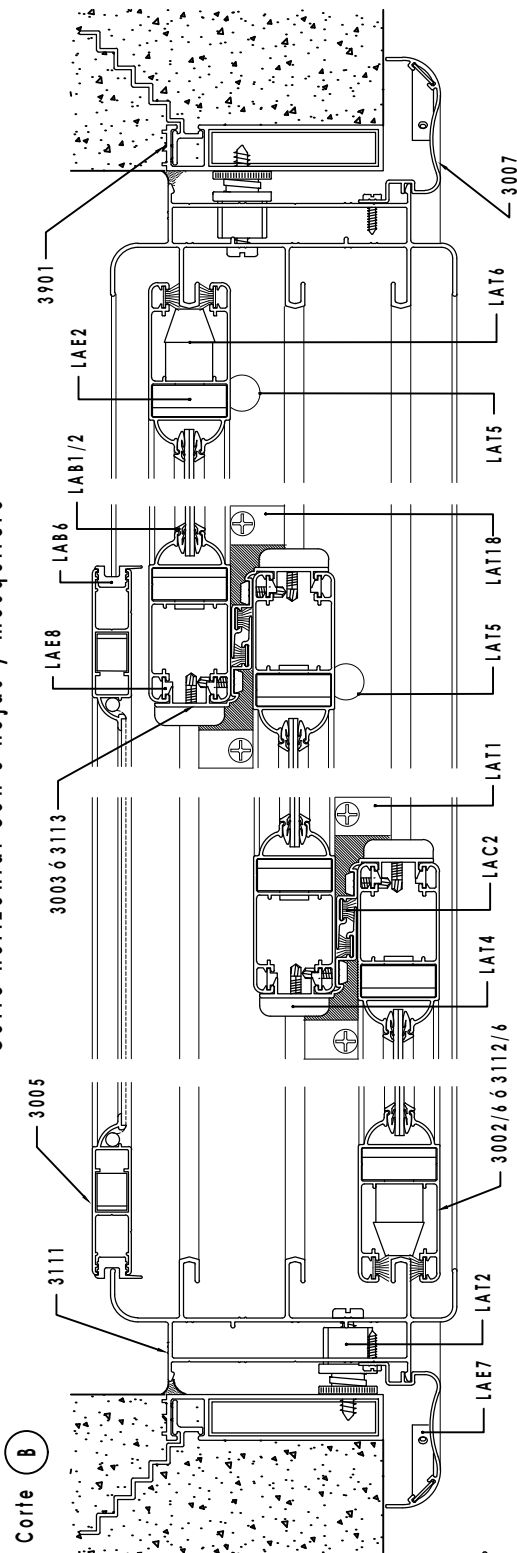
Ventana corrediza 3 guías con 3 hojas "REFORZADAS"

Dimensiones de corte:		A=Ancho, H=Alto		
N°	DESCRIPCION	CANT.	LARGO	CORTE
3112/6	Hoja	6	(A/3)+17mm	45° 45°
3112/6	Hoja	6	H-66mm	45° 45°
3113	Encuentro	4	H-66mm	90° 90°
3005/3305	Mosquitero	2	(2/3A)-26mm	45° 45°
3005/3305	Mosquitero	2	H-65mm	45° 45°

Con 2 hojas y hoja mosquitero 3112

3112	Hoja	6	(A/2)-3mm	45° 45°
3112	Hoja	6	H-66mm	45° 45°
3113	Encuentro	3	H-66mm	90° 90°
061	Mosquitero	2	(A/2)-121mm	45° 45°
061	Mosquitero	2	H-184mm	45° 45°

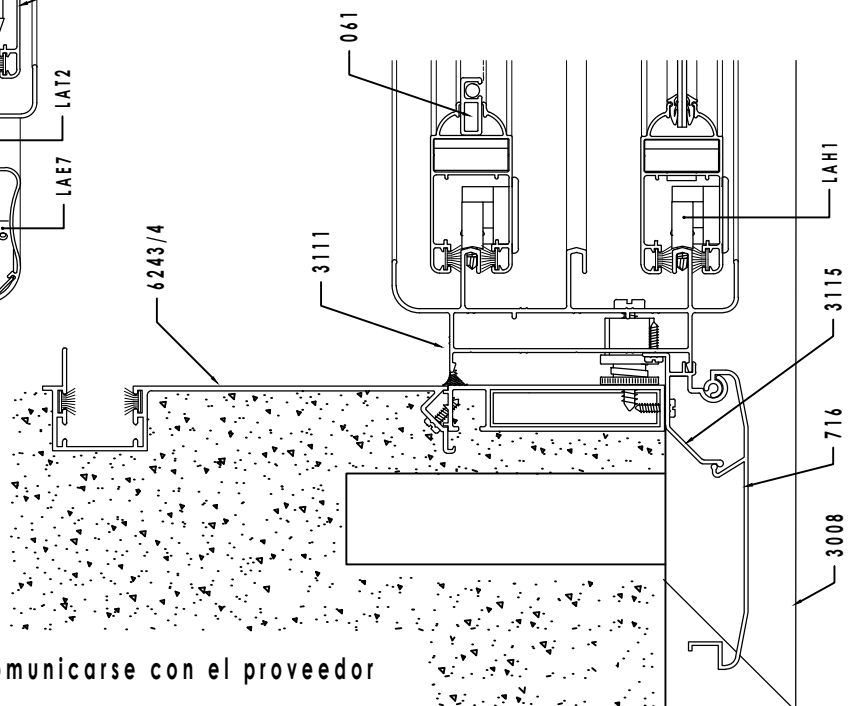
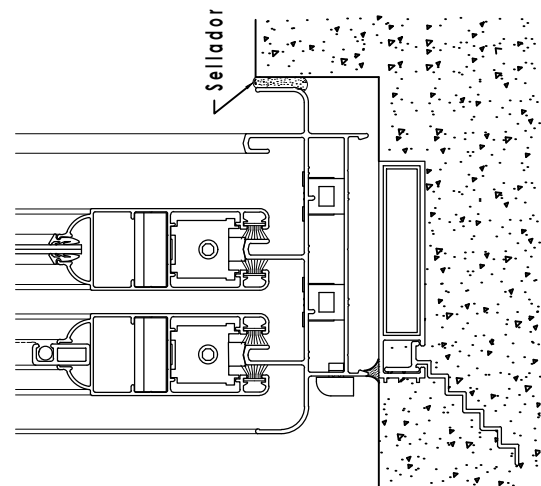
Corte horizontal con 3 hojas y mosquitero








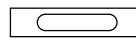
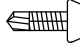
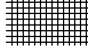




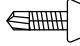

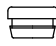
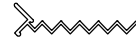
Para el acople entre si, de dos ventanas corredizas con el perfil 3111 de tres guías, utilizar el perfil 6903 de Línea 6000 y para acoplar el mismo con el resto de la LINEA AMERICANA utilizar el perfil 6902 de Línea 6000

Para opciones de 4 y 6 hojas comunicarse con el proveedor

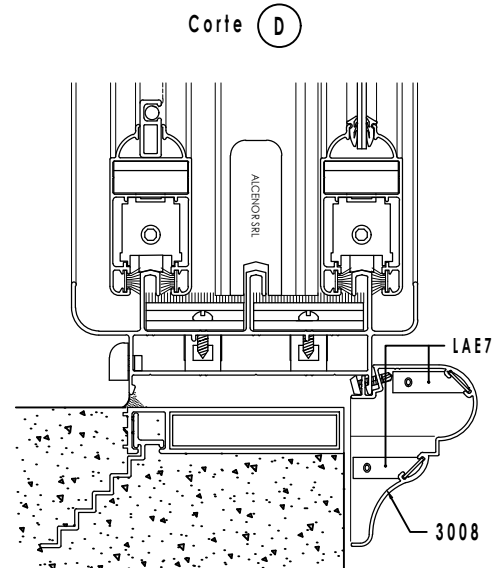
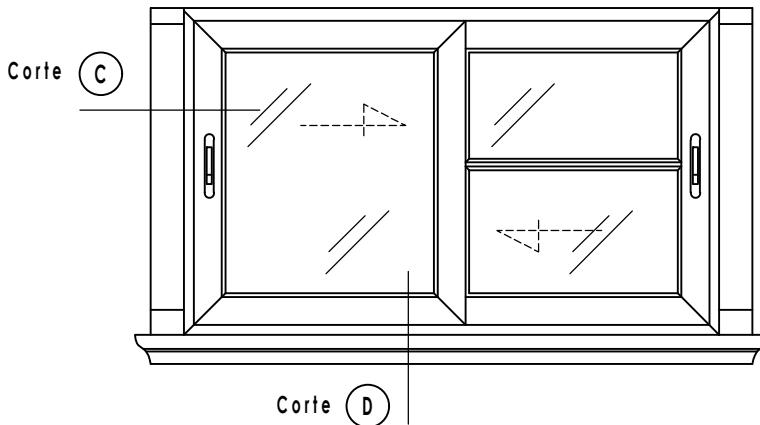
Detalle de umbral en puerta corrediza con hoja reforzada



ACCESORIOS PARA MOSQUITERO EN VENTANA Y PUERTA CORREDIZA CON MARCO 3 GUIAS Y PERFIL 3002/3112						
CODIGOS			DESCRIPCION	FORMA	CANTIDAD	OBSERVACIONES
FAC.	LA	OTRO				
PARTEN55	LAB4	B9	Burlete cordon mosquitero		1A+(2HxMosq.)	
FEL76 FEL76FS	LAC1	C14	Felpa de 7 x 6 mm Felpa de 7 x 6 mm con fin-seal		(2A+2H)xMosq.	
E97	LAE2		Escuadra de armado hojas		4Un.xMosq.	
E98	LAE8		Escuadra alineamiento de hoja		8Un.xMosq.	
R393304 R483300 R493302	LAR1 LAR2 LAR3	R48 R49	Rueda fija a ruleman hasta 60Kg Rueda regulable a ruleman hasta 60Kg Rueda regulable doble a ruleman hasta 90Kg		2Un.xMosq.	
T90	LAT4		Tope guia parante central		2Un.xMosq.	
T127	LAT6	BAT-937 T127	Juego de topes laterales de hojas		1/2Jgo.xMosq.	
CUBPVC	LAT8		Cubeta mosquitero pvc		2Un.xMosq.	
TORPUME	LAT9		Tornillo punta mecha		2Un.xMosq.	
TEJMO	LAT11		Tela mosquitero de aluminio		1/2Ax(HxMosq.)	

ACCESORIOS PARA PREMARCO						
CODIGOS			DESCRIPCION	FORMA	CANTIDAD	OBSERVACIONES
FAC.	LA	OTRO				
E68	LAE12		Escuadra para premarco		4Un.	
T88	LAT2		Taco regulador marco-premarco "Skatto"		S/M	
TORPUME	LAT9		Tornillo punta mecha		16Un.	
T1	LAT14		Tornillo p/taco regulador Parker 10 x 1 1/2"		S/M	
T95	LAT17		Tapa tornillo		S/M	
S9	LAS1		Grampa de amure		S/M	

S/M:Segun medida

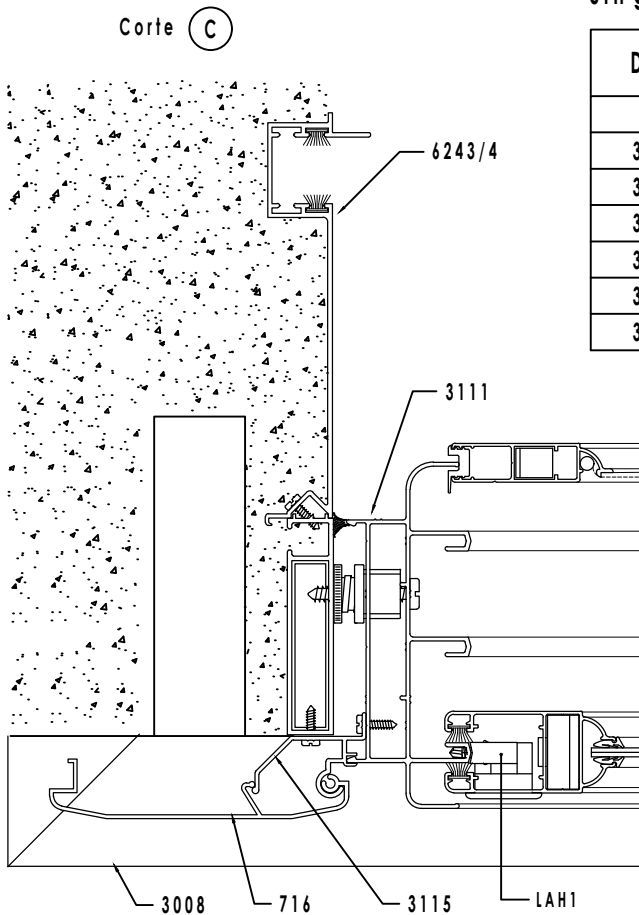


Con guía y antepecho

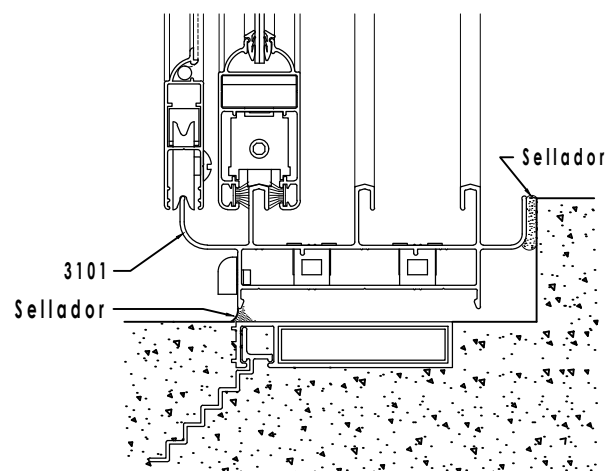
Dimensiones de corte:			A=Ancho,	H=Alto
Nº	DESCRIPCION	CANT.	LARGO	CORTE
3007	Contramarco	NO	-----	-----
3007	Contramarco	NO	-----	-----
3008	Antepecho	1	A+228mm	45° 45°
3008	Antepecho	1	41,5 mm	90° 45°
3008	Antepecho	1	41,5 mm	45° 90°
6243/4	Guía	2	H+20mm	90° 90°
3115	SopORTE tapa.	2	H-10mm	90° 90°
716	Tapacinta	2	H-10mm	90° 90°

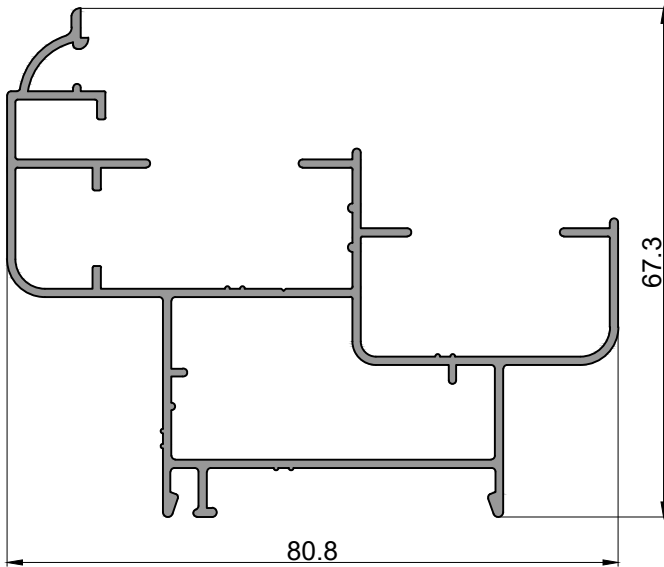
Sin guía con contramarco y antepecho

Dimensiones de corte:			A=Ancho,	H=Alto
Nº	DESCRIPCION	CANT.	LARGO	CORTE
3007	Contramarco	1	A+83,5mm	45° 45°
3007	Contramarco	1	H+32mm	90° 45°
3007	Contramarco	1	H+32mm	45° 90°
3008	Antepecho	1	A+129,5mm	45° 45°
3008	Antepecho	1	41,5 mm	90° 45°
3008	Antepecho	1	41,5 mm	45° 90°

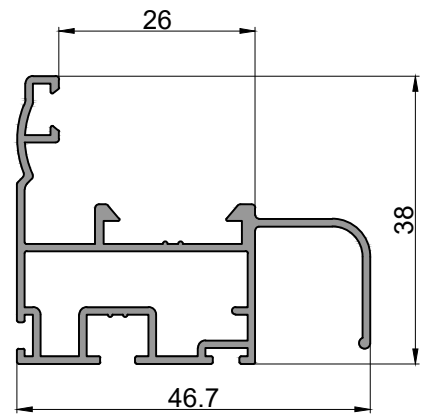


Detalle de umbral en puerta corrediza

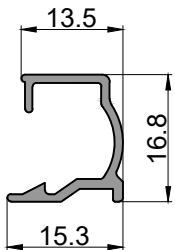




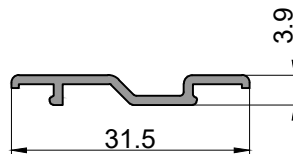
3120
Marco
6.030 kg/tira
Largo: 6030 mm



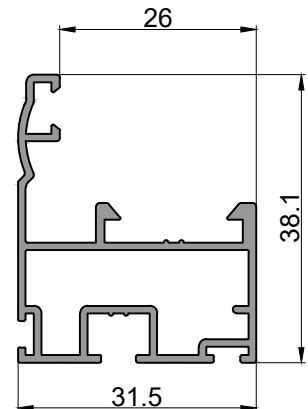
3122
Hoja con tirador
3.377 kg/tira
Largo: 6030 mm



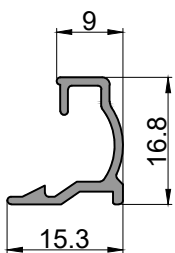
3128
Contravidrio VS
0.965 kg/tira
Largo: 6030 mm



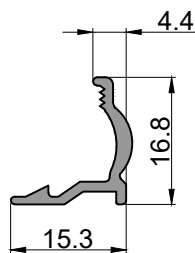
129
Tapa doble compensador
0.724 kg/tira
Largo: 6030 mm



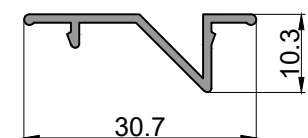
3123
Hoja
2.894 kg/tira
Largo: 6030 mm



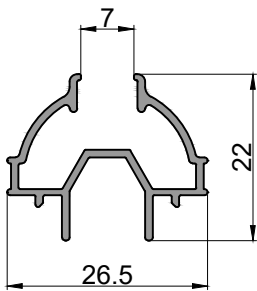
3129
Contravidrio DVH
0.886 kg/tira
Largo: 6030 mm



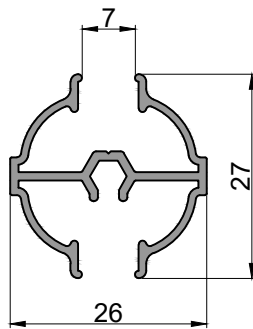
3114
Contravidrio DVH
0.844 kg/tira
Largo: 6030 mm



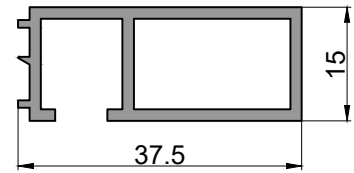
3127
Tapa compensador
0.844 kg/tira
Largo: 6030 mm



3000
Perimetral VR
1.447 kg/tira
Largo: 6030 mm



3004
Travesaño VR
1.396 kg/tira
Largo: 6030 mm



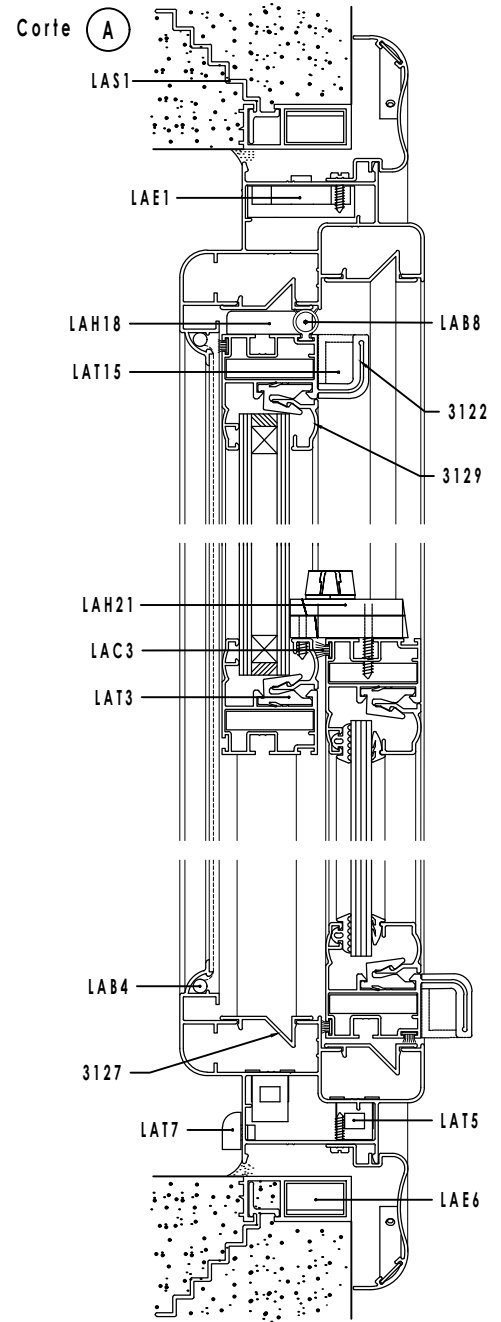
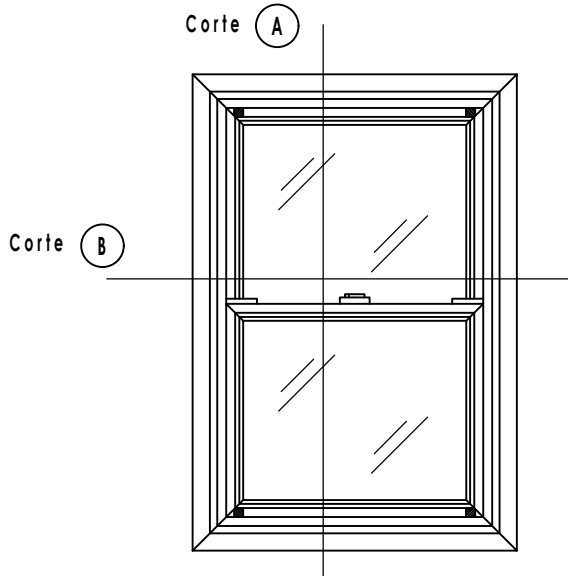
6205
Premarco
2.520 kg/tira
Largo: 6150 mm
Bonificado

ACCESORIOS PARA VENTANA GUILLOTINA

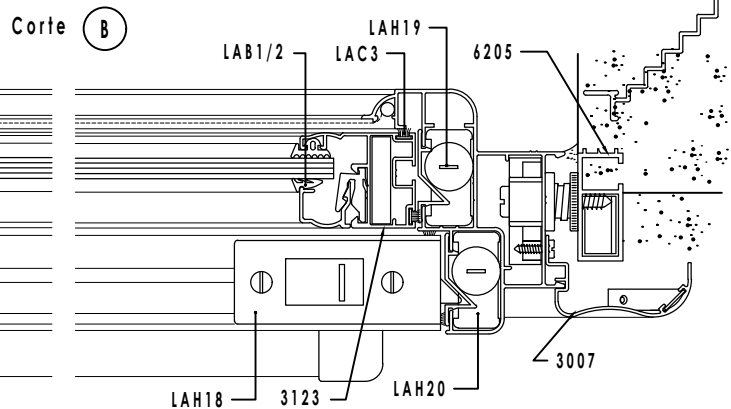
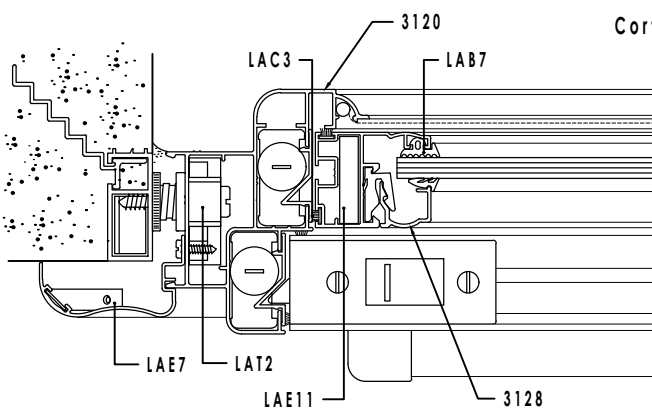
CODIGOS			DESCRIPCION	FORMA	CANTIDAD	OBSERVACIONES
FAC.	LA	OTRO				
CUNPACH CUNPAGR CUNPAME CUNES3PVC CUNES4PVC	LAB1 LAB2/1 LAB2/2		Burlete cuña v/repartido 2, 3 Y 4mm "E" 3mm "E" 4mm		2A+4H	C/Travesaño V/R Agregar 2 LT
B68	LAB7		Burlete exterior para vidrio		2A+4H	Eliminar P/opcion V/R
GUA162	LAB8		Burlete superior de hoja exterior		2A	
FEL545	LAC3		Felpa de 5 x 4 mm.		4A+5H	
E69	LAE1		Escuadra de armado marco		4Un.	
LAE11	LAE11		Escuadra para guillotina		8Un.	
H119	LAH18		Traba lateral de guillotina		2 Pares	
H118	LAH19		Compensadores de 13" a 31"		1 Par 1 Par	Calculo en tabla de compensadores
H116/7	LAH20		Patín de guillotina		2 Pares	
H120	LAH21		Cierre central de guillotina		1Un.	P/opcion V/Ro con- travidrio 3114 usar enganche coplanar
T96	LAT3		Clip de contravidrios		(2A+4H)/250	
T94	LAT5		Boca desague caja de agua		4Un.	
T69	LAT7		Tapa desague con valvula		2Un.	
LAT15	LAT15		Tapon para hoja c/tirador guillotina		4Un.	

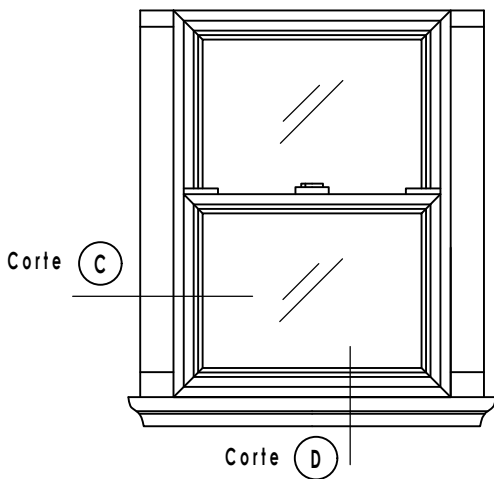
ACCESORIOS PARA MOSQUITERO DE VENTANA GUILLOTINA

PARTEN55	LAB4	B9	Burlete cordon mosquitero		2A+2H	
TEJMO	LAT11		Tela mosquitero de aluminio		AxH	



Dimensiones de corte:			A=Ancho,	H=Alto
Nº	DESCRIPCION	CANT.	LARGO	CORTE
3120	Marco	2	A	45° 45°
3120	Marco	2	H	45° 45°
3122/3	Hoja interna	1y1	A-82mm	45° 45°
3123	Hoja interna	2	(H/2)-32mm	45° 45°
3122/3	Hoja externa	1y1	A-100mm	45° 45°
3123	Hoja externa	2	(H/2)-30mm	45° 45°
3128/9	Contrav. int.	2	A-126mm	45° 45°
3128/9	Contrav. int.	2	(H/2)-73mm	45° 45°
3128/9	Contrav. ext.	2	A-144mm	45° 45°
3128/9	Contrav. ext.	2	(H/2)-74mm	45° 45°
3127	Tapa comp. int.	2	A-76mm	90° 90°
3127	Tapa comp. int.	2	H Comp.+20mm	90° 90°
3127	Tapa comp. ext.	2	A-95mm	90° 90°
3127	Tapa comp. ext.	2	H Comp.+20mm	90° 90°
3007	Contramarco	2	A+83.5mm	45° 45°
3007	Contramarco	2	H+83.5mm	45° 45°
6205	Premarco	2	A+37mm	45° 45°
6205	Premarco	2	H+37mm	45° 45°



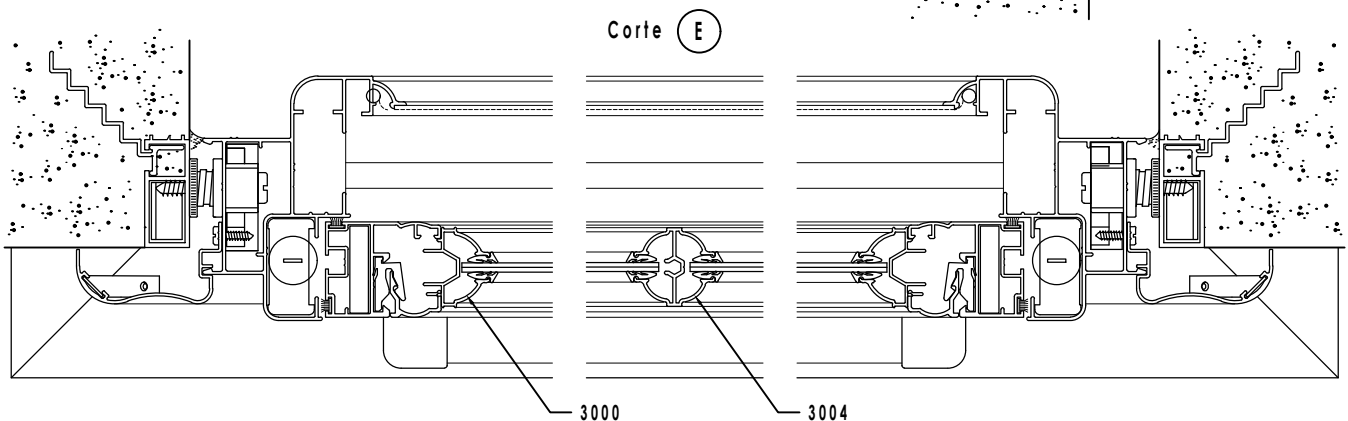
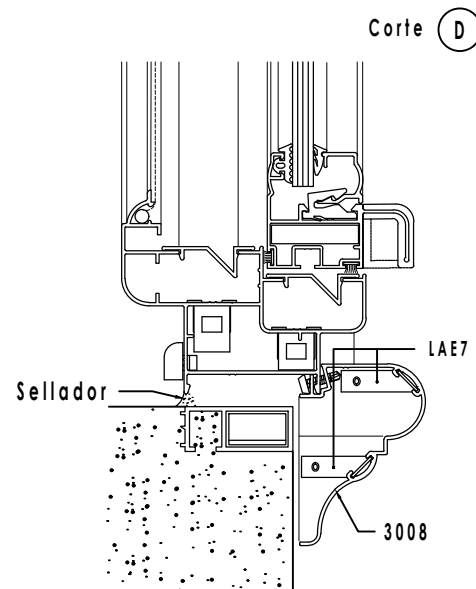
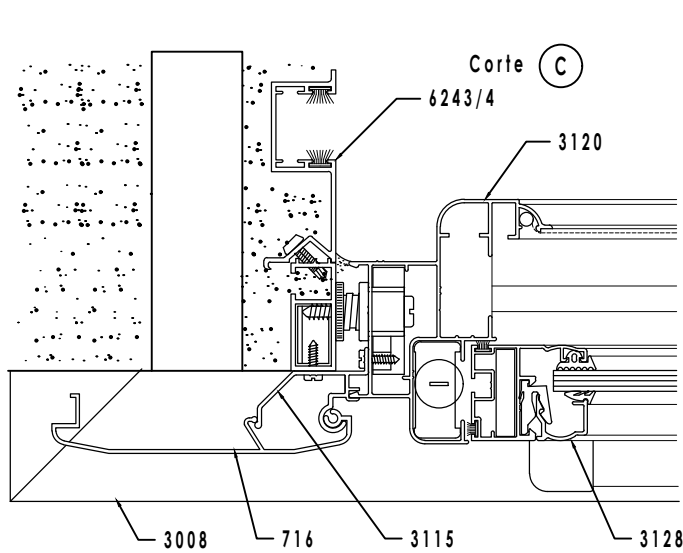
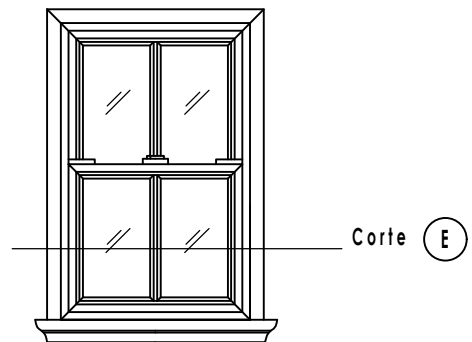


Con guía y antepecho

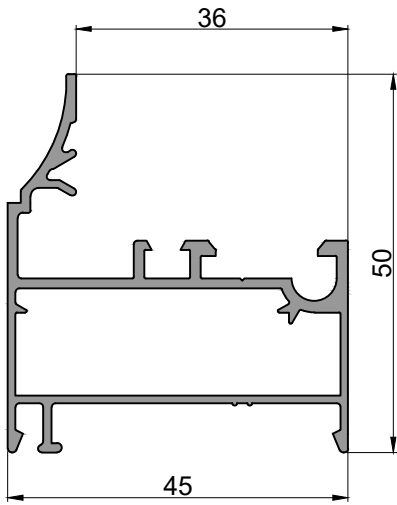
Dimensiones de corte:			A=Ancho,	H=Alto
Nº	DESCRIPCION	CANT.	LARGO	CORTE
3007	Contramarco	NO	-----	-----
3007	Contramarco	NO	-----	-----
3008	Antepecho	1	A+228mm	45° 45°
3008	Antepecho	1	41,5 mm	90° 45°
3008	Antepecho	1	41,5 mm	45° 90°
6243/4	Guía	2	H+20mm	90° 90°
3115	Soporte tapa.	2	H-10mm	90° 90°
716	Tapacinta	2	H-10mm	90° 90°

Sin guía con contramarco y antepecho

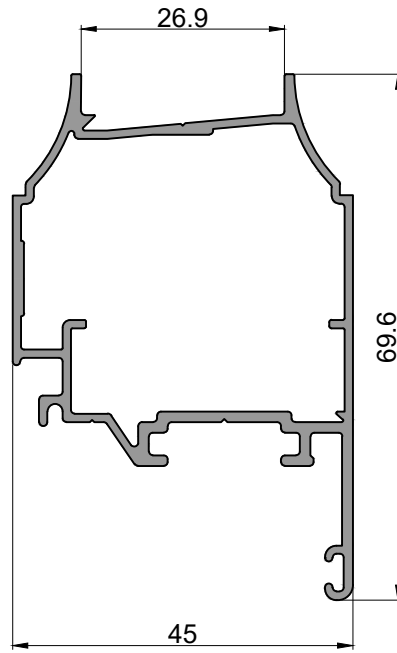
Dimensiones de corte:			A=Ancho,	H=Alto
Nº	DESCRIPCION	CANT.	LARGO	CORTE
3007	Contramarco	1	A+83,5mm	45° 45°
3007	Contramarco	1	H+32mm	90° 45°
3007	Contramarco	1	H+32mm	45° 90°
3008	Antepecho	1	A+129,5mm	45° 45°
3008	Antepecho	1	41,5 mm	90° 45°
3008	Antepecho	1	41,5 mm	45° 90°



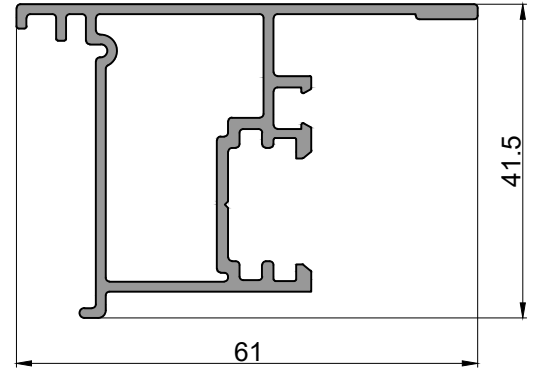
Ventana de abrir y oscilobatiente combinada



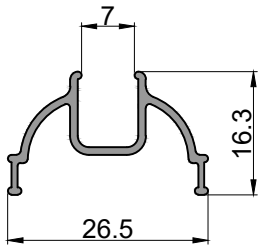
3201
Marco
4.178 kg/tira
Largo: 6200 mm



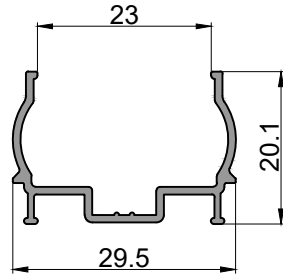
3203
Hoja
5.530 kg/tira
Largo: 6200 mm



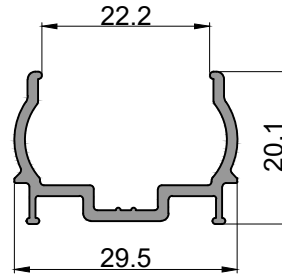
3209
Batiente central
5.119 kg/tira
Largo: 6030 mm



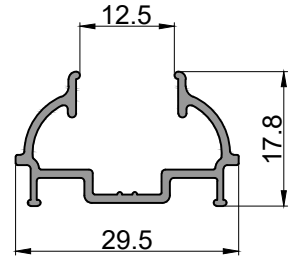
3207
Perimetral VS y RP
1.187 kg/tira
Largo: 6030 mm



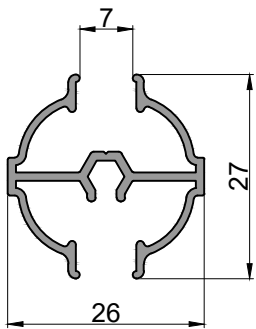
3208
Perimetral DVH
1.470 kg/tira
Largo: 6030 mm



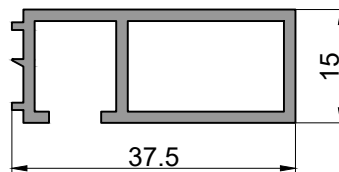
3216
Perimetral DVH en 22mm
1.899 kg/tira
Largo: 6030 mm



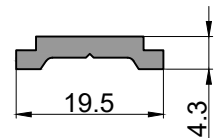
3218
Perimetral VS y postigo
1.583 kg/tira
Largo: 6030 mm




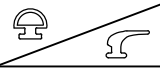


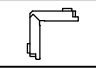
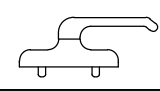

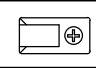

3004
Travesaño VR
1.396 kg/tira
Largo: 6030 mm

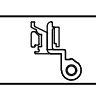
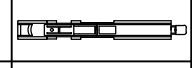
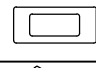
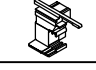



6205
Premarco
2.520 kg/tira
Largo: 6150 mm


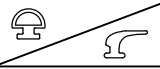
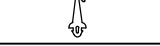



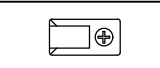





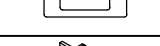

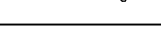
5989/plepo
Varilla de accionamiento
aluminio o poliamida
1.130 kg/tira
Largo: 6030 mm

ACCESORIOS PARA VENTANA DE REBATIR DE 1 HOJA						
CODIGOS			DESCRIPCION	FORMA	CANTIDAD	OBSERVACIONES
FAC.	LA	OTRO				
CUNPACH CUNPAGR CUNPAME CUNES3PVC CUNES4PVC	LAB1 LAB2/1 LAB2/2		Burlete cuña v/repartido 2, 3 Y 4mm " E " 3mm " E " 4mm		(2A+2H)xHoja	C/Travesaño Agregar 2 LT
PARTE AEL B52	LAB3		Burlete interior doble contacto		(2A+2H)xHoja	
B66 B74	LAB5		Burlete de hermeticidad junta abierta		2A+2H	Agregar 1H P/Hoja agregada
B69	LAB9		Burlete Marco - Premarco		2A+2H	
E69	LAE1		Escuadra de armado marco y hoja		4Un.+4Un.xHoja	
H48 H86	LAH3	H48 H86 H47	Falleba Euro Falleba Nova Falleba Prima c/bloque conexion y terminal varilla		1Un.	
H61NEW	LAH10	H61	Bisagra de dos piezas morza		2Un.xHoja	Agregar 1Un. P/Altura mayor de 1500mm
H43TA	LAH24	H43	Traba varilla		2Un.	Unicamente P/Ventana de 1 Hoja
T69	LAT7		Tapa desague con valvula		2Un.	

AGREGADO DE ACCESORIOS PARA VENTANA DE REBATIR DE MAS DE 1 HOJA						
H81	LAH22		Bisagra de dos piezas morza para tercer hoja			Unicamente P/Ventana de mas 2 Hojas
H61NEW	LAH5	H49	Pasador 2ª hoja estencible c/varilla de transmision		2Un. x Inversor	
	LAH25	H78	Traba varilla doble		2Un.	Suplir por LAH24x2
LAT12	LAT12		Tapon de batiente 2º hoja		1 Par x Inversor	
T1 T1x2 TOR9x112	LAT13		Tornillo p/batiente 2º hoja Parker 10 x 1 1/4"		3Un. x Inversor	



Ventana de abrir y oscilobatiente combinada


ACCESORIOS PARA VENTANA OSCILO-BATIENTE DE 1 HOJA						
CODIGOS			DESCRIPCION	FORMA	CANTIDAD	OBSERVACIONES
FAC.	LA	OTRO				
CUNPACH CUNPAGR CUNPAME CUNES3PVC CUNES4PVC	LAB1 LAB2/1 LAB2/2		Burlete cuña v/repartido 2, 3 Y 4mm " E " 3mm " E " 4mm		(2A+2H)xHoja	C/Travesaño Agregar 2 LT
PARTE AEL B52	LAB3		Burlete interior doble contacto		(2A+2H)xHoja	
B66 B74	LAB5		Burlete de hermeticidad junta abierta		2A+2H	Agregar 1H P/Hoja agregada
B69	LAB9		Burlete Marco - Premarco		2A+2H	
E69	LAE1		Escuadra de armado marco y hoja		4Un.+4Un.xHoja	
MECOBCO MECOBLA	LAH3		Roto Compas 390MM H<520-1200mm A<390-700mm Roto Compas 700MM H<520-1200mm A<701-1300mm		1Un.	Contiene: Falleba, Mecanismo base con bisagras, Brazo oscilobatiente, Cierre suplementario
H43TA	LAH24		Traba varilla		2Un.	Unicamente P/Ven- tana de 1 Hoja
T69	LAT7		Tapa desagüe con válvula		2Un.	

AGREGADO DE ACCESORIOS PARA VENTANA OSCILO-BATIENTE DE 2 HOJAS						
CODIGOS			DESCRIPCION	FORMA	CANTIDAD	OBSERVACIONES
FAC.	LA	OTRO				
H83CK	LAH6	H83	Conjunto de pasadores p/2ª hoja de ventana oscilo-batiente		1Un.	
H61NEW	LAH10	H61	Bisagra de dos piezas morza		2Un.	Agregar 1Un. P/Altura mayor de 1500mm
	LAH25	H78	Traba varilla doble		2Un.	Suplir por LAH24x2
LAT12	LAT12		Tapon de batiente 2º hoja		1 Par x Inversor	
T1 T1x2 TOR9x112	LAT13		Tornillo p/batiente 2º hoja Parker 10 x 11/4"		3Un. x Inversor	

Ventana de abrir y oscilobatiente combinada

ANEXO: Calculo de componentes para OSCILO-BATIENTE

CORTE DE VARILLA DE ACCIONAMIENTO PARA LOS DISTINTOS TIPOS DE BRAZOS PARA EL PERFIL 3203							
OPCION	CODIGO	DESCRIPCION	FORMA	CANT.	LARGO	CORTE	OBSERV.
BRAZO TIPO I P/ANCHO DE HOJA DE 375 A 530mm	5989	Varilla de accionamiento		1	A de Hoja - 351	90° 90°	M
				2	H de Hoja - 209	90° 90°	M
BRAZO TIPO II P/ANCHO DE HOJA DE 531 A 1100mm	5989	Varilla de accionamiento		1	A de Hoja - 505	90° 90°	M
				2	H de Hoja - 209	90° 90°	M

UTILIZACION DEL BRAZO SUPLEMENTARIO LAH26							
Se utiliza junto con el Brazo Tipo II Se recomienda para hoja de ancho entre 900 y 1100 mm. con un peso superior a 100 Kg. Es obligatorio para hojas de ancho entre 1100 y 1700 mm.							
CORTE DE VARILLA DE ACCIONAMIENTO PARA BRAZO TIPO II C/BRAZO SUPLEMENTARIO PARA PERFIL 3203							
OPCION	CODIGO	DESCRIPCION	FORMA	CANT.	LARGO	CORTE	OBSERV.
BRAZO TIPO II C/BRAZO SUPLEMENTARIO P/ANCHO DE HOJA DE 1100 A 1700mm	5989	Varilla de accionamiento		1	A de Hoja - 600,5	90° 90°	M
				2	H de Hoja - 209	90° 90°	M

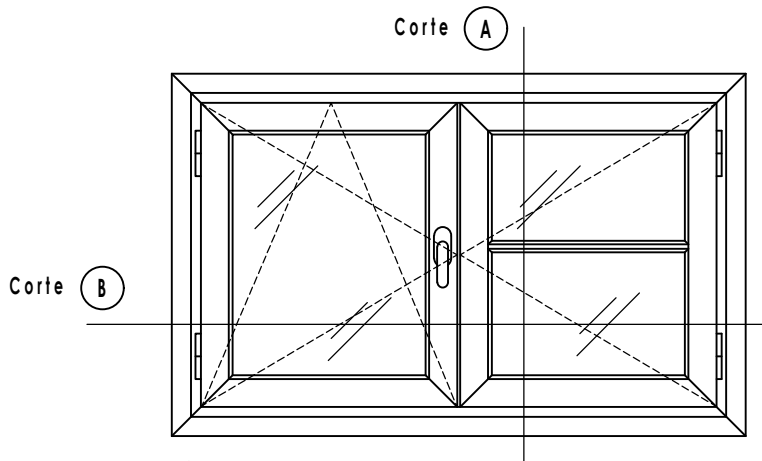
UTILIZACION DE CIERRE SUPLEMENTARIO LAH16-A/H							
Cierre Suplementario Horizontal: Para hojas de Ancho superior a 1000mm. Cierre Suplementario Vertical: Para hojas de Alto superior a 1200mm.							
CORTE DE VARILLA DE ACCIONAMIENTO ADICIONAL PARA CIERRE SUPLEMENTARIO PARA PERFIL 3203							
POSICION VARILLA	CODIGO	DESCRIPCION	FORMA	CANT.	LARGO	CORTE	OBSERV.
HORIZONTAL P/ANCHO HOJA SUPERIOR A 1000mm	5989	Varilla de accionamiento		1	A de Hoja - 69	90° 90°	M
VERTICAL P/ALTO HOJA SUPERIOR A 1200mm	5989	Varilla de accionamiento		1	H de Hoja - 69	90° 90°	M

Medidas en milímetros

M: Mecanizar sus extremos

NOTA: En el caso que la hoja exceda tanto el ancho de 1000mm. como así también el alto de 1200mm., se deberá utilizar dos juegos del accesorio LAH16

Ventana de abrir y oscilobatiente VS, VR y DVH combinada



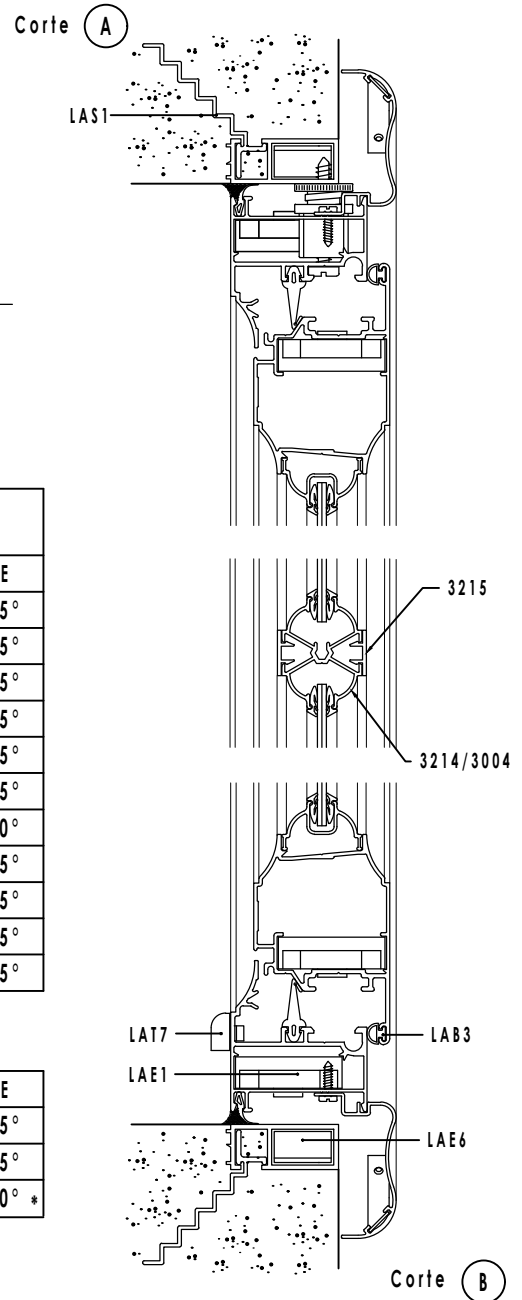
Dos hojas

Dimensiones de corte:			A=Ancho, H=Alto	
Nº	DESCRIPCION	CANT.	LARGO	CORTE
3201	Marco	2	A	45° 45°
3201	Marco	2	H	45° 45°
3203/3130/3131	Hoja	4	(A/2)-25mm	45° 45°
3203/3130/3131	Hoja	4	H-44mm	45° 45°
3207/8/16/18	Perimetral	4	(A 3203)-119mm	45° 45°
3207/8/16/18	Perimetral	4	(H 3203)-119mm	45° 45°
3209	Batiente	1	H-106mm	90° 90°
3007	Contramarco	2	A+83.5mm	45° 45°
3007	Contramarco	2	H+83.5mm	45° 45°
6205	Premarco	2	A+37mm	45° 45°
6205	Premarco	2	H+37mm	45° 45°

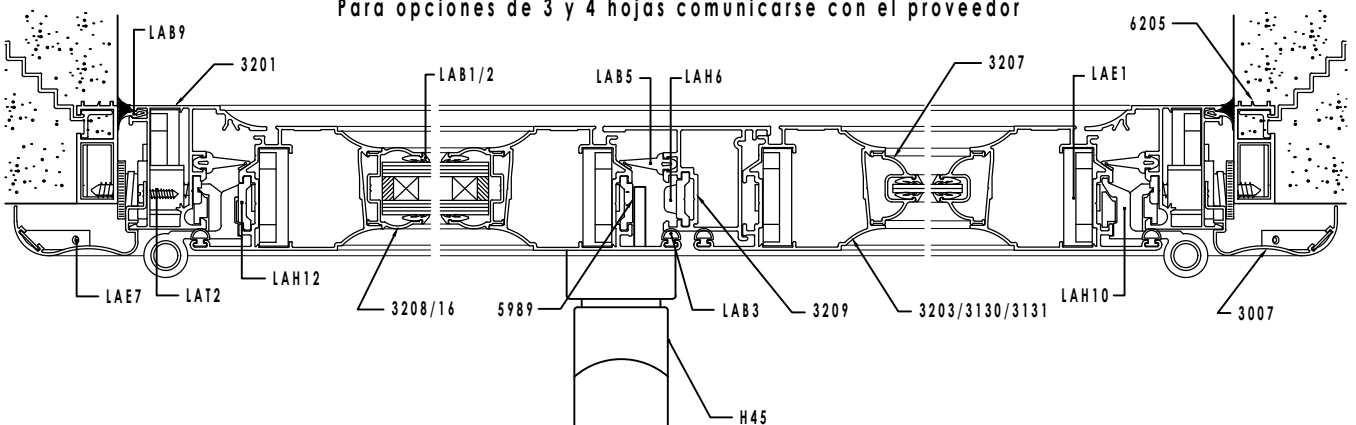
Una hoja

Nº	DESCRIPCION	CANT.	LARGO	CORTE
3203/3130/3131	Hoja	2	A-44mm	45° 45°
3203/3130/3131	Hoja	2	H-44mm	45° 45°
3205	Travesaño	1	(H 3203)-107mm	90° 90° *

* Fresado a realizarse con el paquete de fresas para puerta
El perfil 3205 se puede utilizar para combinar con el 3203



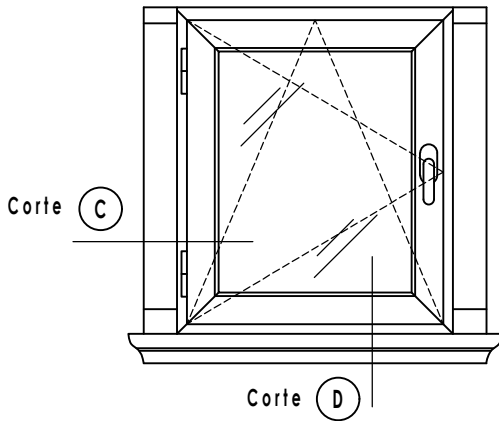
Para opciones de 3 y 4 hojas comunicarse con el proveedor



NOTA: El conjunto 3214 y 3215 puede reemplazarse por el V/R 3004 cuando la abertura no sea combinada

LINEA AMERICANA

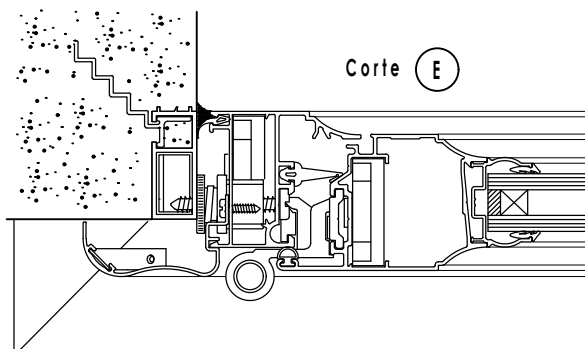
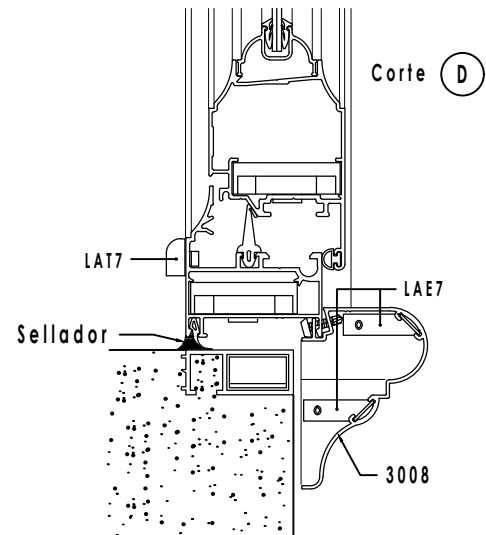
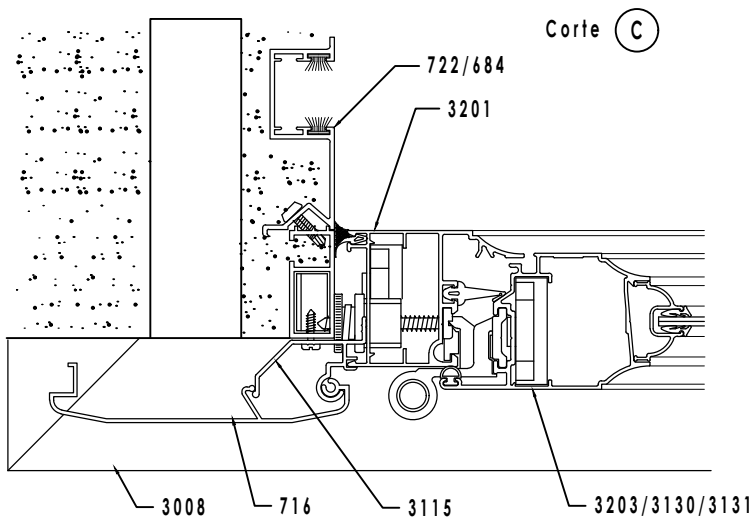
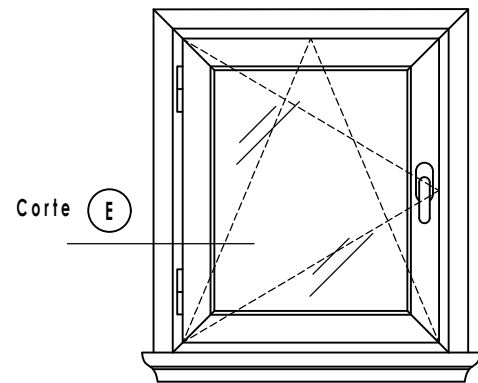
Con guía y antepecho



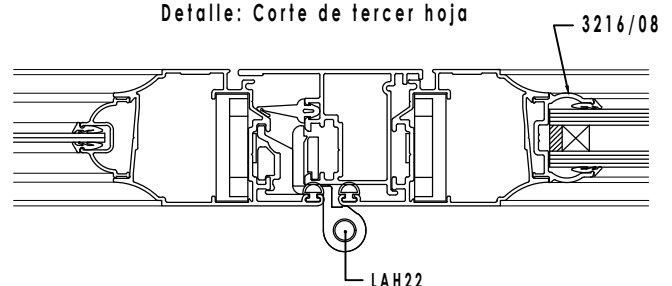
Dimensiones de corte:			A=Ancho,	H=Alto
Nº	DESCRIPCION	CANT.	LARGO	CORTE
3007	Contramarco	NO	-----	-----
3007	Contramarco	NO	-----	-----
3008	Antepecho	1	A+228mm	45° 45°
3008	Antepecho	1	41,5 mm	90° 45°
3008	Antepecho	1	41,5 mm	45° 90°
722/684	Guia	2	H+20mm	90° 90°
3115	Soporte tapa.	2	H-10mm	90° 90°
716	Tapacinta	2	H-10mm	90° 90°

Sin guía con contramarco y antepecho

Dimensiones de corte:			A=Ancho,	H=Alto
Nº	DESCRIPCION	CANT.	LARGO	CORTE
3007	Contramarco	1	A+83.5mm	45° 45°
3007	Contramarco	1	H+32mm	90° 45°
3007	Contramarco	1	H+32mm	45° 90°
3008	Antepecho	1	A+129,5mm	45° 45°
3008	Antepecho	1	41,5 mm	90° 45°
3008	Antepecho	1	41,5 mm	45° 90°

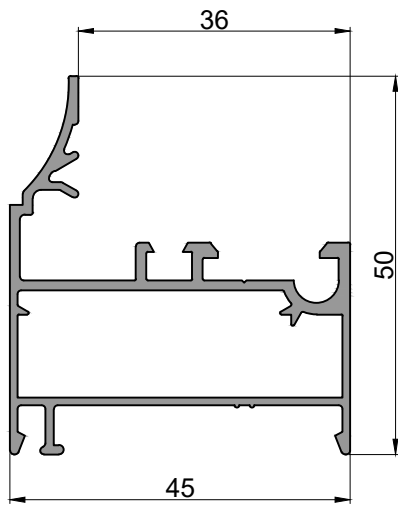


Detalle: Corte de tercer hoja

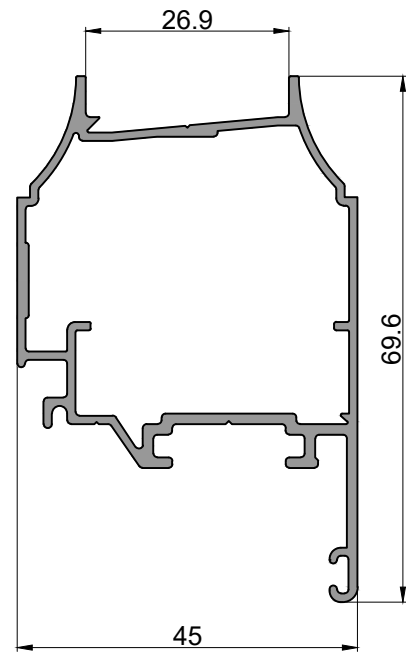


Para evitar filtraciones de agua en las uniones a 45° del burlete LAH6, las mismas deberán pegarse con la gotita

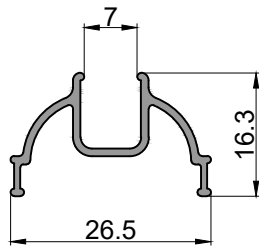
Ventana banderola y ventiluz combinada



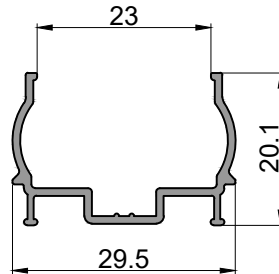
3201
Marco
4.178 kg/tira
Largo: 6200 mm



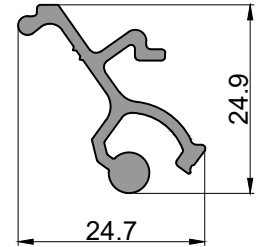
3203
Hoja
5.530 kg/tira
Largo: 6200 mm



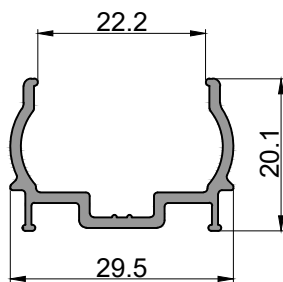
3207
Plegadizo VS y VR
1.187 kg/tira
Largo: 6030 mm



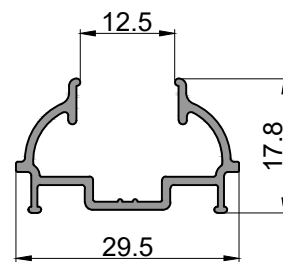
3208
Perimetral DVH
1.470 kg/tira
Largo: 6030 mm



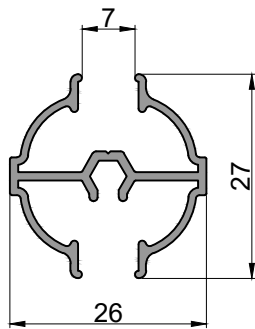
3213
Bisagra banderola y
proyectante
1.930 kg/tira
Largo: 6030 mm



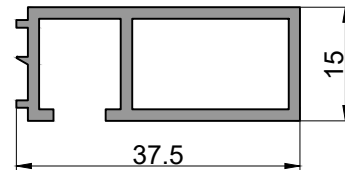
3216
Perimetral DVH en 22mm
1.900 kg/tira
Largo: 6030 mm



3218
Perimetral VS y postigo
1.583 kg/tira
Largo: 6030 mm



3004
Travesaño
2.089 kg/tira
Largo: 6030 mm

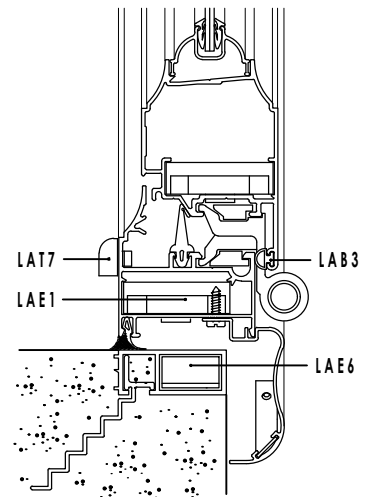
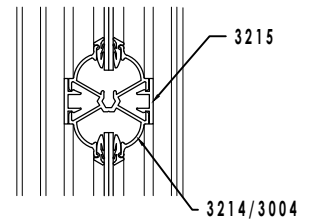
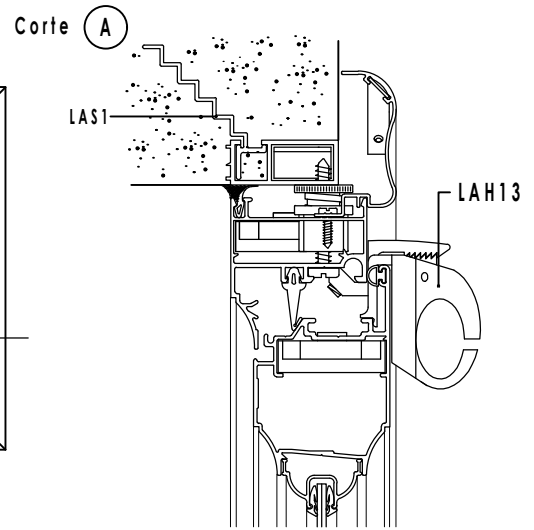
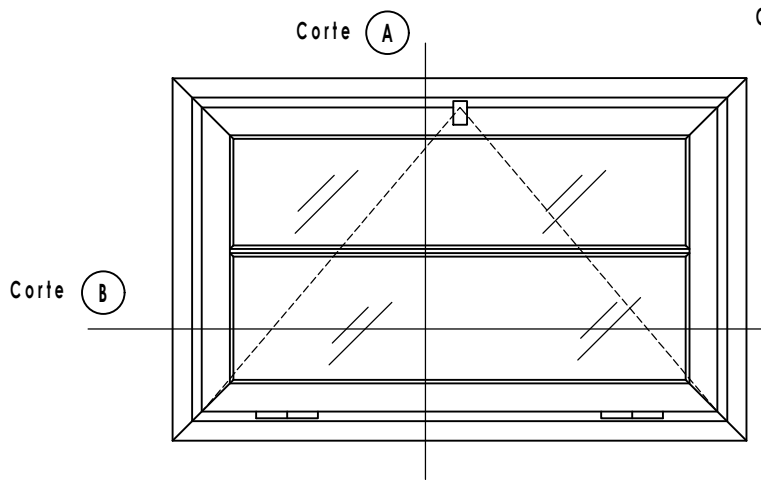


6205
Premarco
2.520 kg/tira
Largo: 6150 mm

ACCESORIOS PARA VENTANA BANDEROLA						
CODIGOS			DESCRIPCION	FORMA	CANTIDAD	OBSERVACIONES
FAC.	LA	OTRO				
CUNPACH CUNPAGR CUNPAME CUNES3PVC CUNES4PVC	LAB1 LAB2/1 LAB2/2		Burlete cuña v/repartido 2 3 Y 4mm " E " 3mm " E " 4mm		2A+2H	
PARTE AEL B52	LAB3	AEL B-52	Burlete interior doble contacto		2A+2H	
B66 B74	LAB5		Burlete de hermeticidad junta abierta		2A+2H	
B69	LAB9		Burlete Marco - Premarco		2A+2H	
E69	LAE1		Escuadra de armado marco y hoja		8Un.	
H52	LAH13		Cierre de banderola		1Un.	
H53	LAH14		Limitador de apertura para banderola		1 Par	
H61NEW	LAH10	H61	Bisagra de dos piezas morza		2Un.	Suplir LAH10 p/opcion c/perfil 3213
T69	LAT7		Tapa desague con valvula		2Un.	

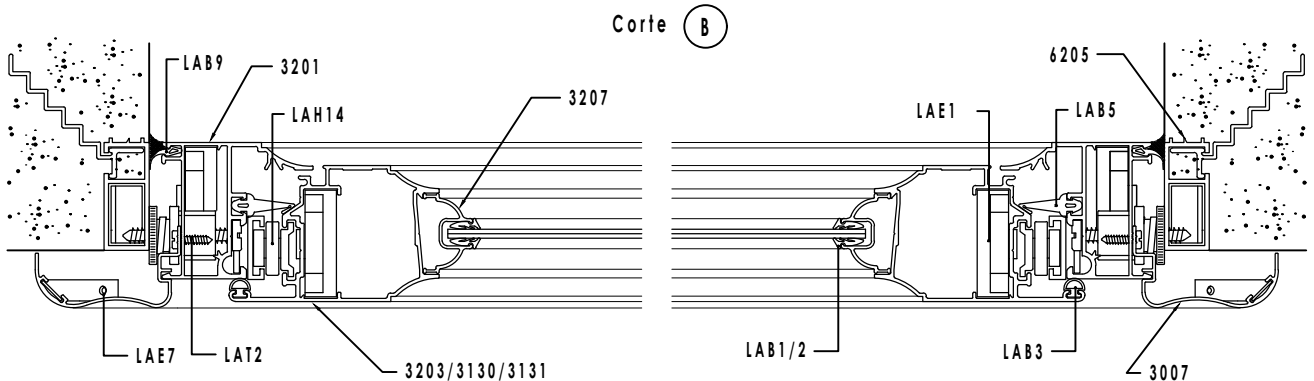
ACCESORIOS PARA VENTANA VENTILUZ						
CODIGOS			DESCRIPCION	FORMA	CANTIDAD	OBSERVACIONES
FAC.	LA	OTRO				
CUNPACH CUNPAGR CUNPAME CUNES3PVC CUNES4PVC	LAB1 LAB2/1 LAB2/2		Burlete cuña v/repartido 2, 3 Y 4mm " E " 3mm " E " 4mm		2A+2H	
PARTE AEL B52	LAB3		Burlete interior doble contacto		2A+2H	
B66 B74	LAB5		Burlete de hermeticidad junta abierta		2A+2H	
E69	LAE1		Escuadra de armado marco y hoja		8Un.	
H63160 H63224	LAH9	H63	Brazo de empuje para ventiluz de: 160 mm 224 mm		1Un.	
H61NEW	LAH10	H61	Bisagra de dos piezas morza		2Un.	Suplir LAH10 p/opcion c/perfil 3213
T69	LAT7		Tapa desague con valvula		2Un.	

Ventana bandera VS, VR y DVH combinada



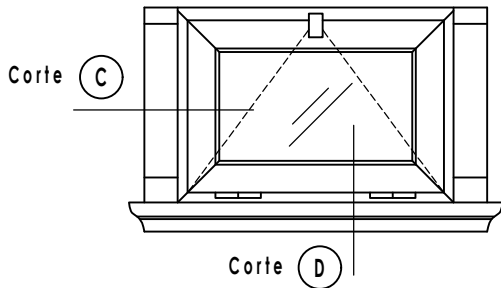
Dimensiones de corte:			A=Ancho,	H=Alto
Nº	DESCRIPCION	CANT.	LARGO	CORTE
3201	Marco	2	A	45° 45°
3201	Marco	2	H	45° 45°
3203	Hoja	2	A - 44mm	45° 45°
3203	Hoja	2	H - 44mm	45° 45°
3207/8/16/18	Perimetral	2	(A 3203) - 119mm	45° 45°
3207/8/16/18	Perimetral	2	(H 3203) - 119mm	45° 45°
3213 *	Bisagra	1	A - 72mm	90° 90°
3007	Contramarco	2	A + 83.5mm	45° 45°
3007	Contramarco	2	H + 83.5mm	45° 45°
6205	Premarco	2	A + 37mm	45° 45°
6205	Premarco	2	H + 37mm	45° 45°

* Opcion de bisagra LAH10



NOTA: El conjunto 3214 y 3215 puede reemplazarse por el V/R 3004 cuando la abertura no sea combinada

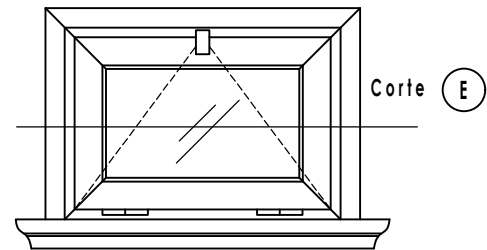
Con guia y antepecho



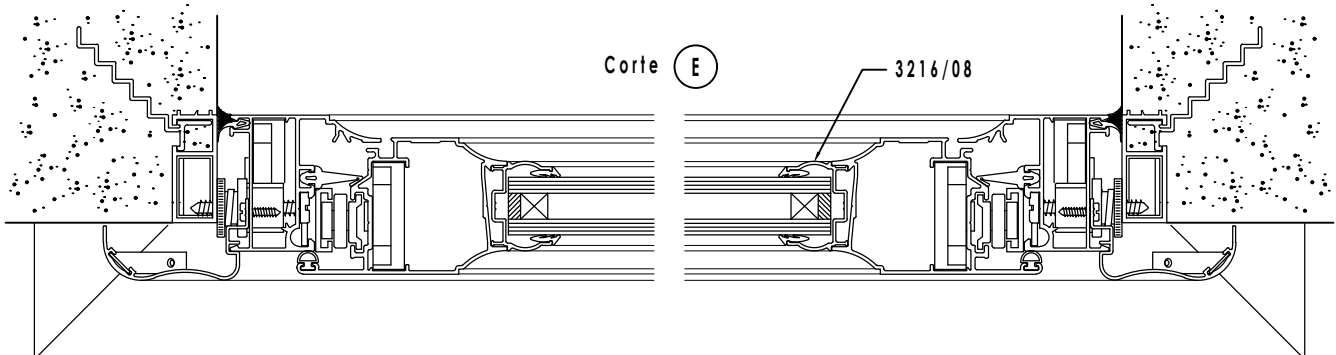
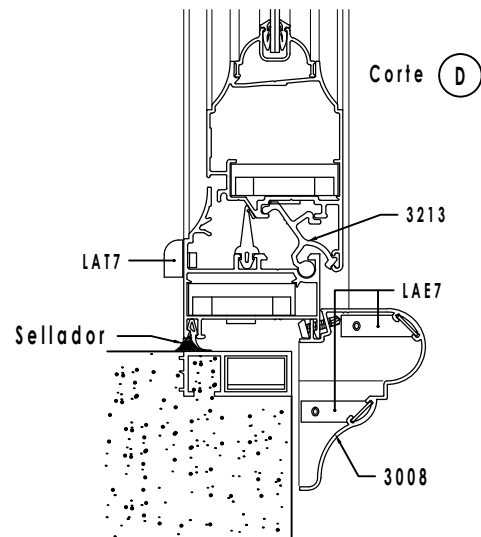
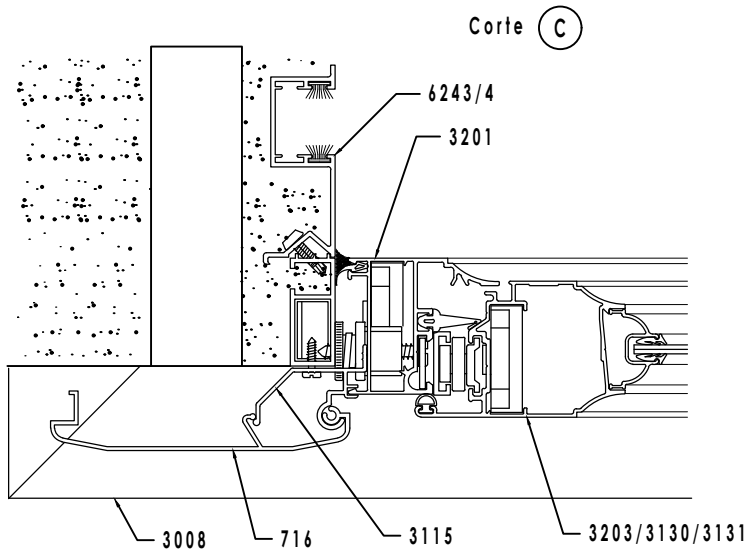
Dimensiones de corte:			A=Ancho,	H=Alto
Nº	DESCRIPCION	CANT.	LARGO	CORTE
3007	Contramarco	NO	-----	-----
3007	Contramarco	NO	-----	-----
3008	Antepecho	1	A+228mm	45° 45°
3008	Antepecho	1	41,5 mm	90° 45°
3008	Antepecho	1	41,5 mm	45° 90°
6243/4	Guia	2	H+20mm	90° 90°
3115	Soporte tapa.	2	H-10mm	90° 90°
716	Tapacinta	2	H-10mm	90° 90°

Sin guia con contramarco y antepecho

Dimensiones de corte:			A=Ancho,	H=Alto
Nº	DESCRIPCION	CANT.	LARGO	CORTE
3007	Contramarco	1	A+83,5mm	45° 45°
3007	Contramarco	1	H+32mm	90° 45°
3007	Contramarco	1	H+32mm	45° 90°
3008	Antepecho	1	A+129,5mm	45° 45°
3008	Antepecho	1	41,5 mm	90° 45°
3008	Antepecho	1	41,5 mm	45° 90°

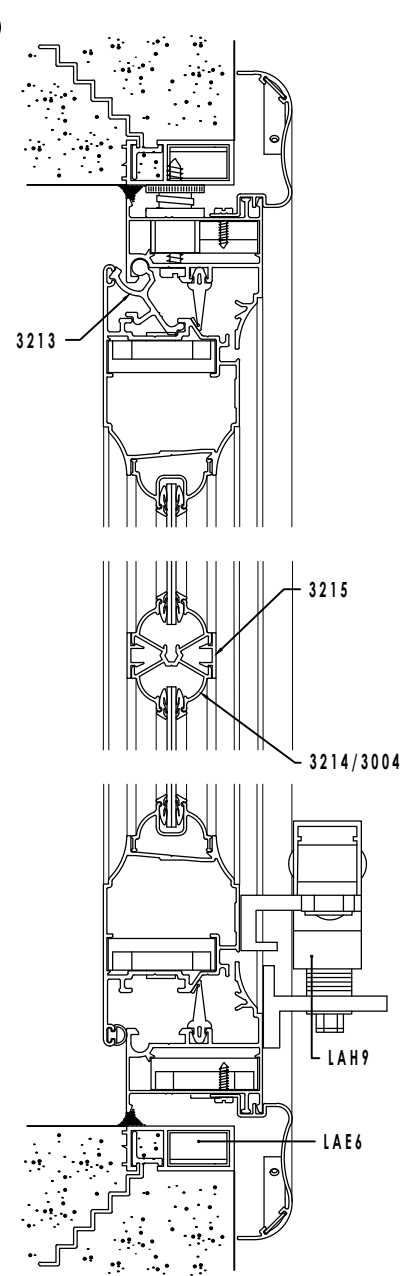
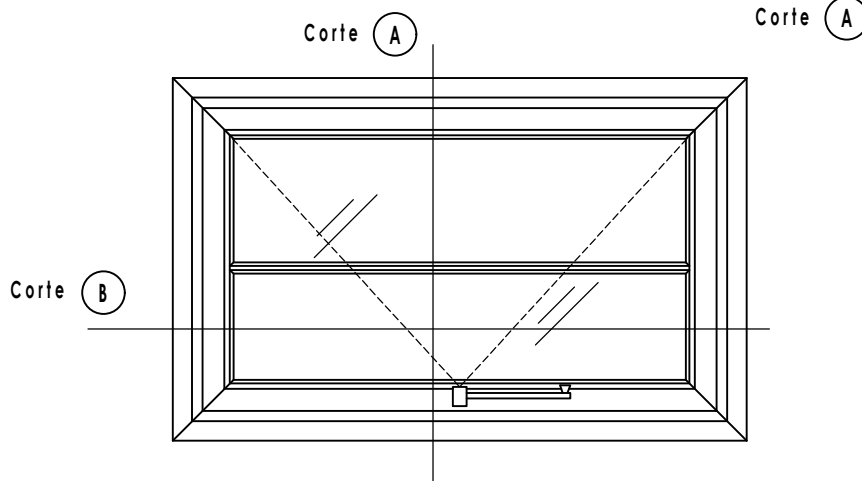


Detalle con bisagra encolzada



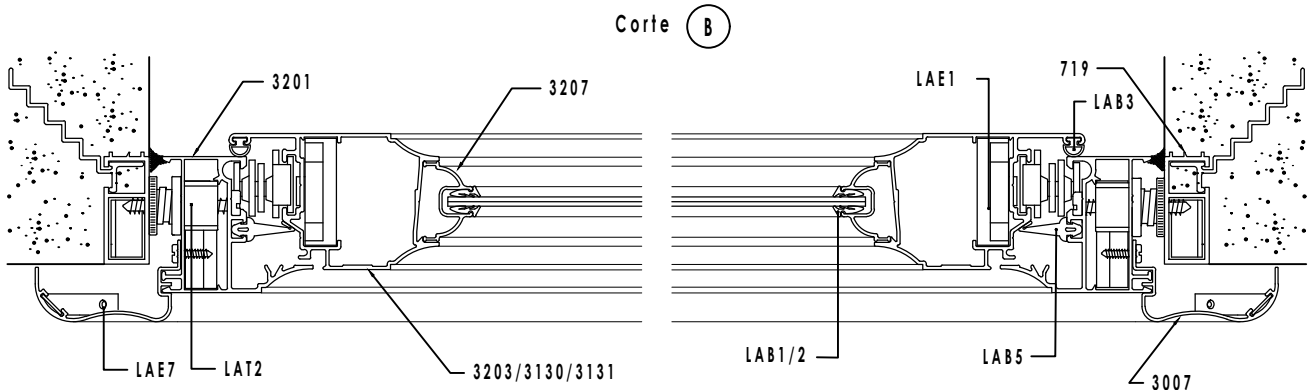
NOTA: En el caso de utilizar antepecho(3008)la banderola funciona unicamente con bisagra (3213)de encolizar

Ventana bandera VS, VR y DVH combinada



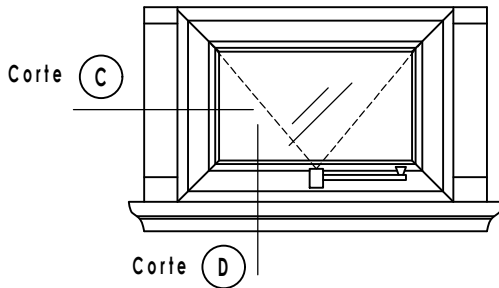
Dimensiones de corte:			A=Ancho,	H=Alto
Nº	DESCRIPCION	CANT.	LARGO	CORTE
3201	Marco	2	A	45° 45°
3201	Marco	2	H	45° 45°
3203/3130/3131	Hoja	2	A - 44mm	45° 45°
3203/3130/3131	Hoja	2	H - 44mm	45° 45°
3207/8/16/18	Perimetral	2	(A 3203) - 119mm	45° 45°
3207/8/16/18	Perimetral	2	(H 3203) - 119mm	45° 45°
3213 *	Bisagra	1	A - 72mm	90° 90°
3007	Contramarco	2	A+83.5mm	45° 45°
3007	Contramarco	2	H+83.5mm	45° 45°
6205	Premarco	2	A+37mm	45° 45°
6250	Premarco	2	H+37mm	45° 45°

* Opcion de bisagra LAH10



NOTA: El conjunto 3214 y 3215 puede reemplazarse por el V/R 3004 cuando la abertura no sea combinada

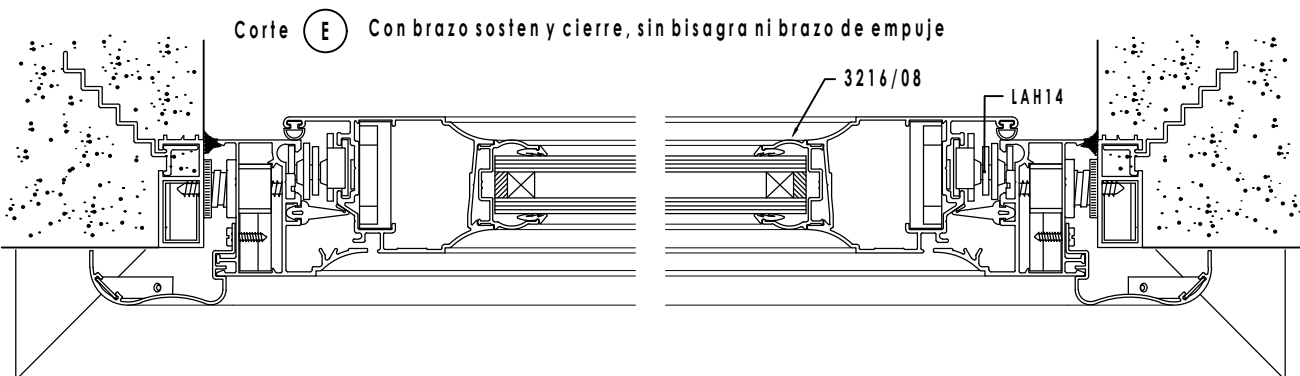
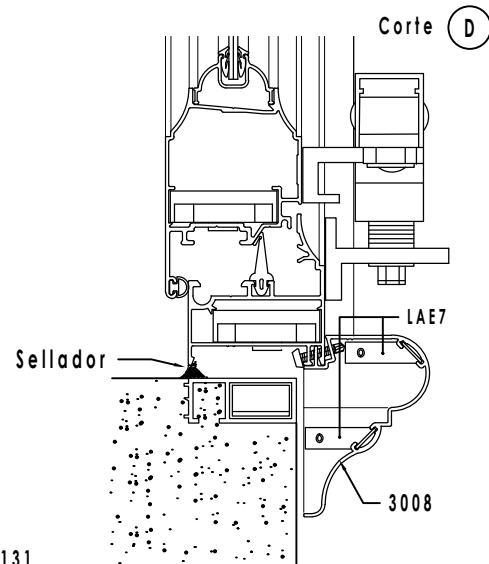
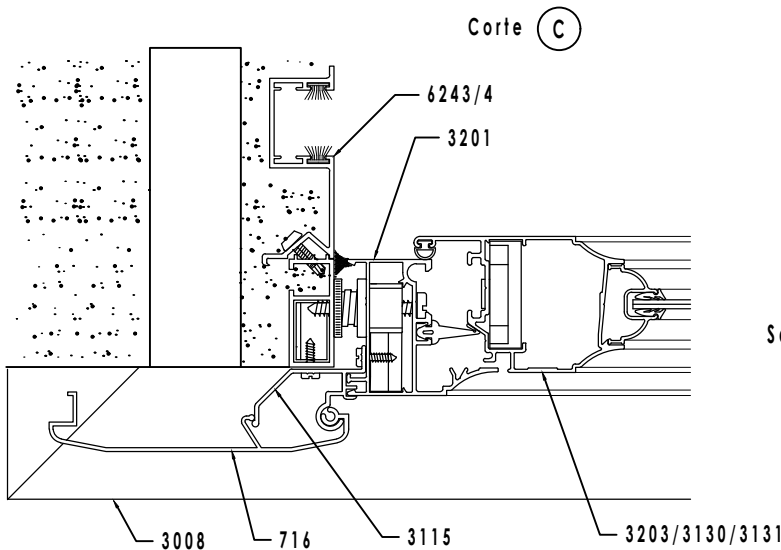
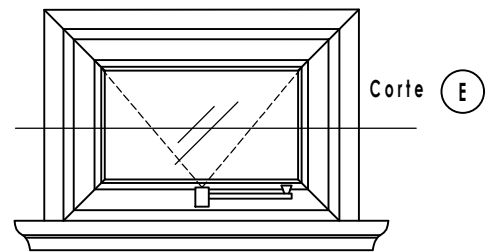
Con guía y antepecho



Dimensiones de corte:			A=Ancho,	H=Alto
Nº	DESCRIPCION	CANT.	LARGO	CORTE
3007	Contramarco	NO	-----	-----
3007	Contramarco	NO	-----	-----
3008	Antepecho	1	A+228mm	45° 45°
3008	Antepecho	1	41,5 mm	90° 45°
3008	Antepecho	1	41,5 mm	45° 90°
6243/4	Guía	2	H+20mm	90° 90°
3115	Soporte tapa.	2	H-10mm	90° 90°
716	Tapacinta	2	H-10mm	90° 90°

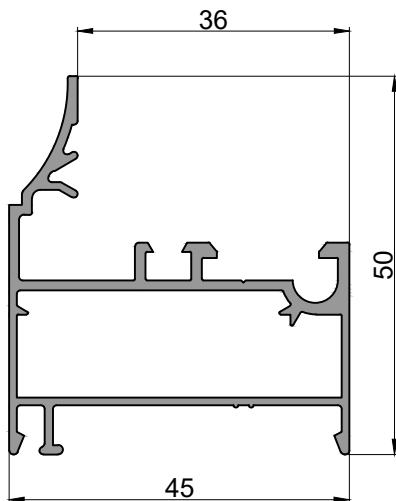
Sin guía con contramarco y antepecho

Dimensiones de corte:			A=Ancho,	H=Alto
Nº	DESCRIPCION	CANT.	LARGO	CORTE
3007	Contramarco	1	A+83.5mm	45° 45°
3007	Contramarco	1	H+32mm	90° 45°
3007	Contramarco	1	H+32mm	45° 90°
3008	Antepecho	1	A+129,5mm	45° 45°
3008	Antepecho	1	41,5 mm	90° 45°
3008	Antepecho	1	41,5 mm	45° 90°

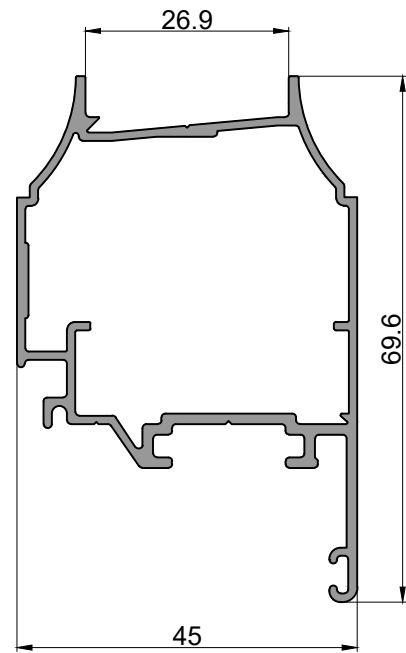


Para evitar filtraciones de agua en las uniones a 45° del burlete LAH6, las mismas deben pegarse con la gotita

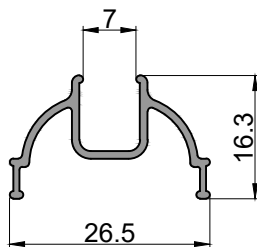
Ventana desplazable combinada



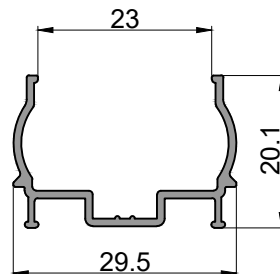
3201
Marco
4.180 kg/tira
Largo: 6200 mm



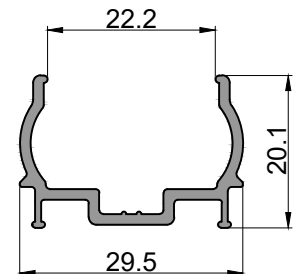
3203
Hoja
5.530 kg/tira
Largo: 6200 mm



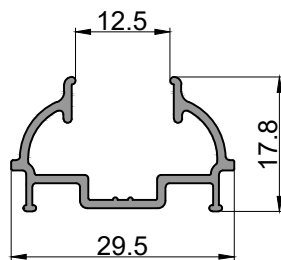
3207
Perimetral VS y VR
1.190 kg/tira
Largo: 6030 mm



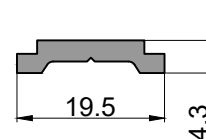
3208
Perimetral DVH
1.470 kg/tira
Largo: 6030 mm



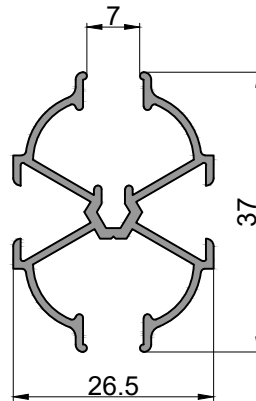
3216
Perimetral DVH 22mm
1.900 kg/tira
Largo: 6030 mm



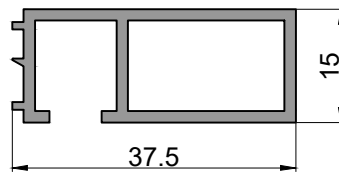
3218
Perimetral VS y postigo
1.580 kg/tira
Largo: 6030 mm



5989/plepo
Varilla de accionamiento
aluminio o poliamida
1.130 kg/tira
Largo: 6030 mm



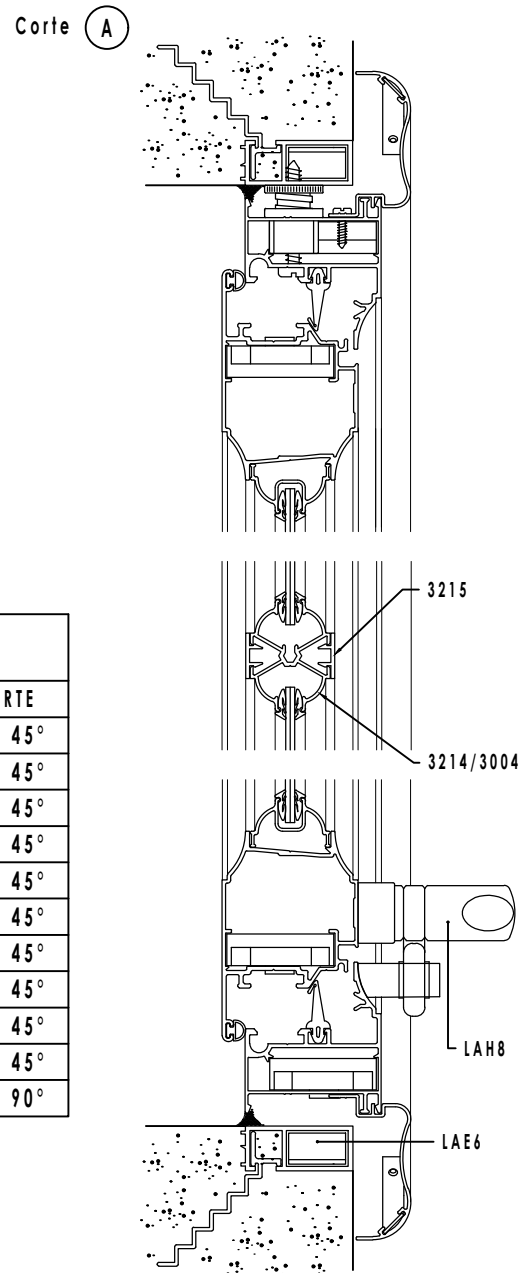
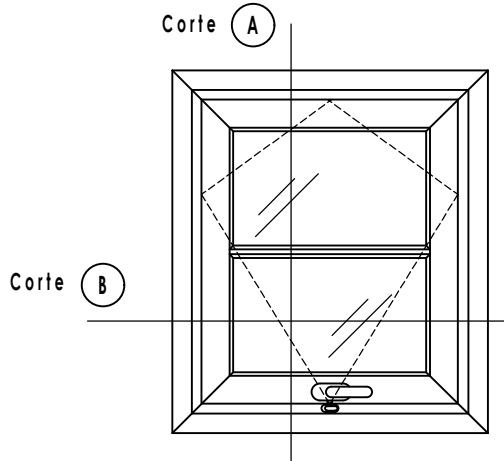
3214
Travesaño VR
combinado
2.380 kg/tira
Largo: 6030 mm



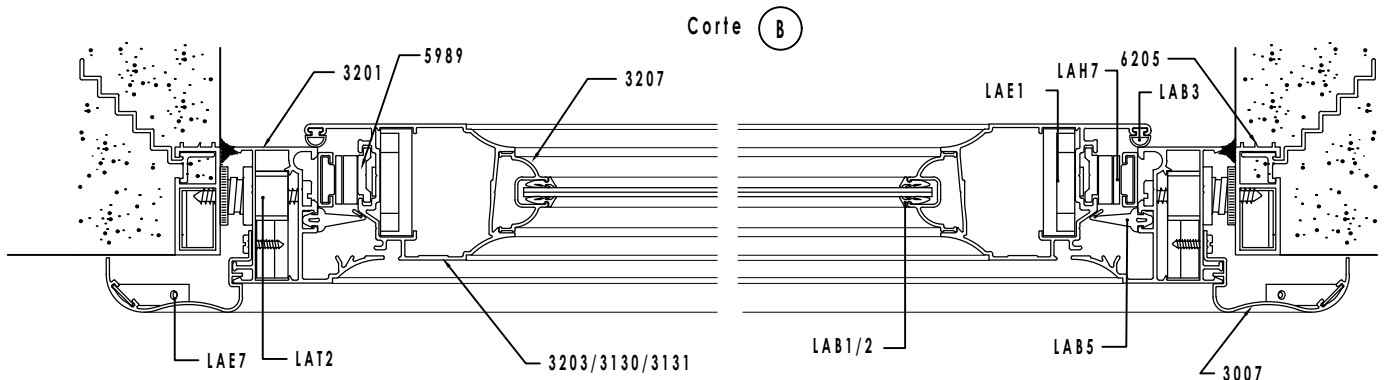
6205
Premarco
2.520 kg/tira
Largo: 6150 mm

ACCESORIOS PARA VENTANA DESPLAZABLE

CODIGOS			DESCRIPCION	FORMA	CANTIDAD	OBSERVACIONES
FAC.	LA	OTRO				
CUNPACH CUNPAGR CUNPAME CUNES3PVC CUNES4PVC	LAB1 LAB2/1 LAB2/2		Burlete cuña v/repartido 2, 3 Y 4mm "E" 3mm "E" 4mm		2A+2H	
PARTE AEL B52	LAB3		Burlete interior doble contacto		2A+2H	
B66 B74	LAB5	B66	Burlete de hermeticidad junta abierta		2A+2H	
E69	LAE1		Escuadra de armado marco y hoja		8Un.	
H36	LAH7		Bisagra a friccion 261mm, 306mm 407mm, 508mm 610mm		1Jgo.	Calculo del largo de tijera (H-56mm)
H91/2	LAH8		Aldaba para ventana desplazable		1Un.	
T69	LAT7		Tapa desagüe con valvula		2Un.	

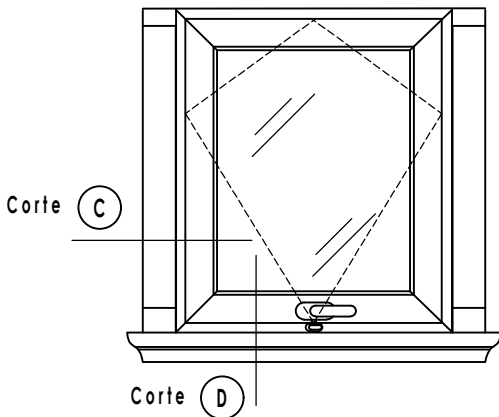


Dimensiones de corte:			A=Ancho,	H=Alto
Nº	DESCRIPCION	CANT.	LARGO	CORTE
3201	Marco	2	A	45° 45°
3201	Marco	2	H	45° 45°
3203/3130/3131	Hoja	2	A-47.5mm	45° 45°
3203/3130/3131	Hoja	2	H-47.5mm	45° 45°
3207/8/16/18	Perimetral	2	(A 3203)-119mm	45° 45°
3207/8/16/18	Perimetral	2	(H 3203)-119mm	45° 45°
3007	Contramarco	2	A+83.5mm	45° 45°
3007	Contramarco	2	H+83.5mm	45° 45°
6205	Premarco	2	A+37mm	45° 45°
6205	Premarco	2	H+37mm	45° 45°
5989	Parte omega	2	Largo Tijera	90° 90°



NOTA: La hoja no se puede volcar

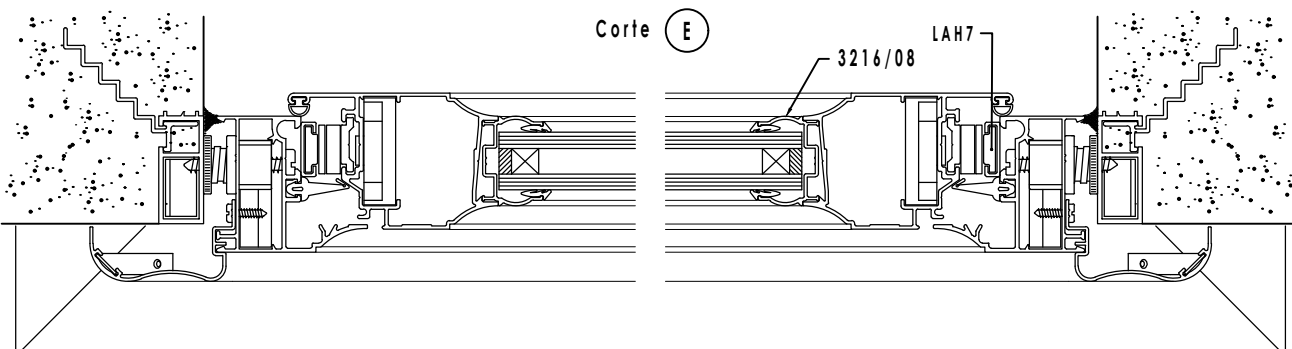
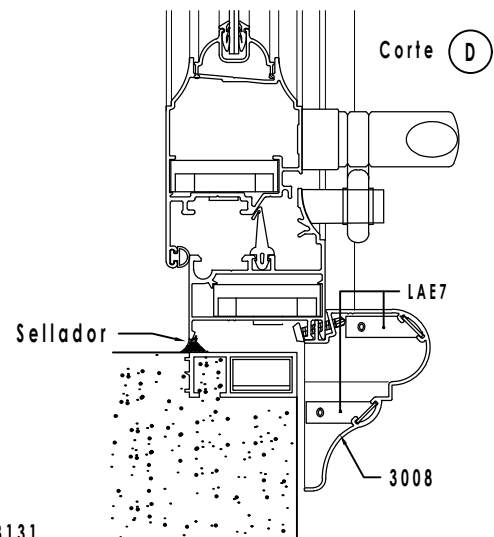
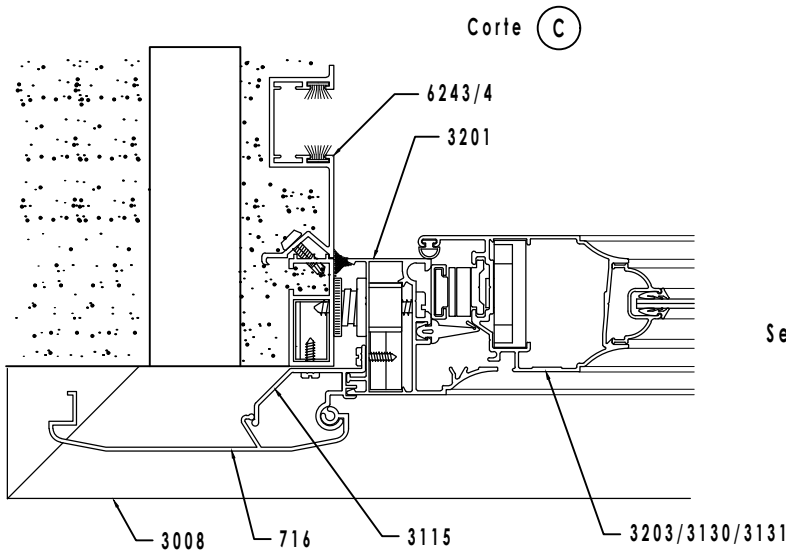
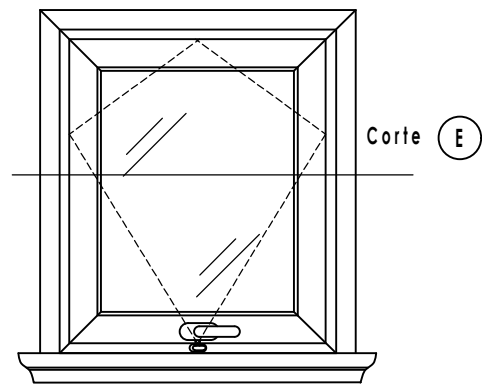
Con guía y antepecho



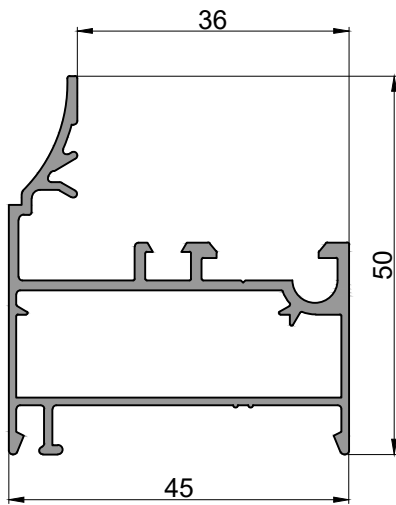
Dimensiones de corte:			A=Ancho,	H=Alto
Nº	DESCRIPCION	CANT.	LARGO	CORTE
3007	Contramarco	NO	-----	-----
3007	Contramarco	NO	-----	-----
3008	Antepecho	1	A+228mm	45° 45°
3008	Antepecho	1	41,5 mm	90° 45°
3008	Antepecho	1	41,5 mm	45° 90°
6243/4	Guía	2	H+20mm	90° 90°
3115	Soporte tapa.	2	H-10mm	90° 90°
716	Tapacinta	2	H-10mm	90° 90°

Sin guía con contramarco y antepecho

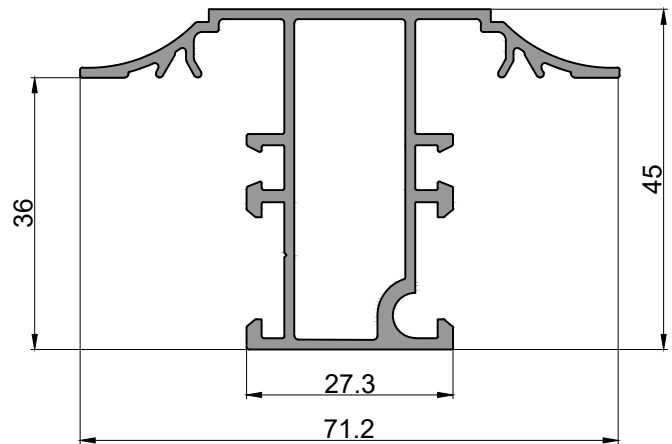
Dimensiones de corte:			A=Ancho,	H=Alto
Nº	DESCRIPCION	CANT.	LARGO	CORTE
3007	Contramarco	1	A+83,5mm	45° 45°
3007	Contramarco	1	H+32mm	90° 45°
3007	Contramarco	1	H+32mm	45° 90°
3008	Antepecho	1	A+129,5mm	45° 45°
3008	Antepecho	1	41,5 mm	90° 45°
3008	Antepecho	1	41,5 mm	45° 90°



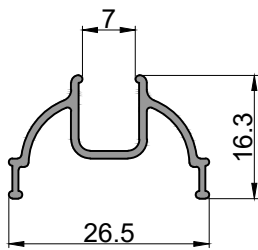
Para evitar filtraciones de agua en las uniones a 45° del burlete LAH6, las mismas deberán pegarse con la gotita



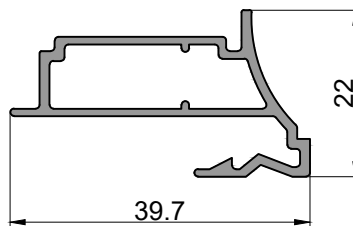
3201
Marco
4.180 kg/tira
Largo: 6200 mm



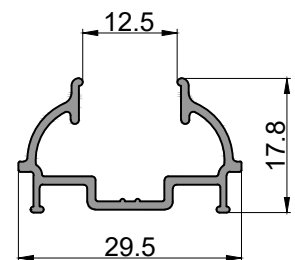
3211
Travesaño
5.980 kg/tira
Largo: 6030 mm



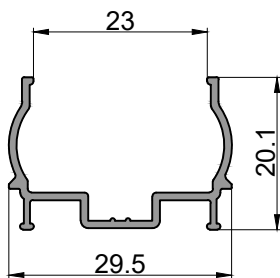
3207
Perimetral VS y VR
1.190 kg/tira
Largo: 6030 mm



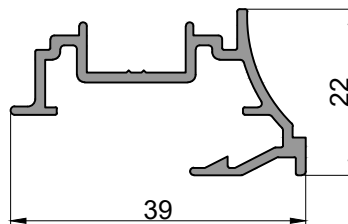
3202V
Contravidrio
2.110 kg/tira
Largo: 6030 mm



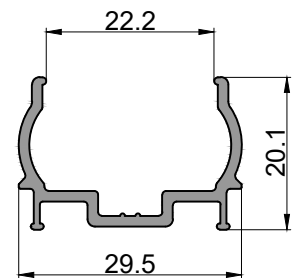
3218
Perimetral VS y postigo
1.580 kg/tira
Largo: 6030 mm



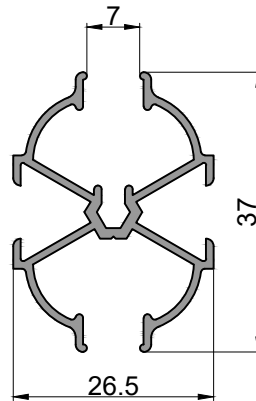
3208
Perimetral DVH
1.470 kg/tira
Largo: 6030 mm



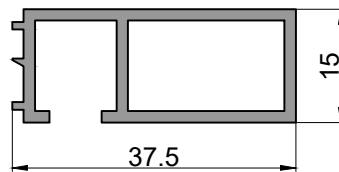
3202
Contravidrio
2.460 kg/tira
Largo: 6030 mm



3216
Perimetral DVH 22mm
1.900 kg/tira
Largo: 6030 mm

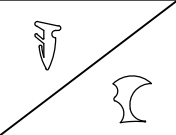



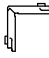


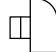


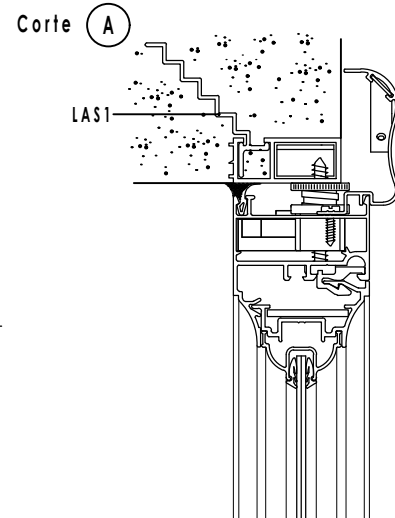
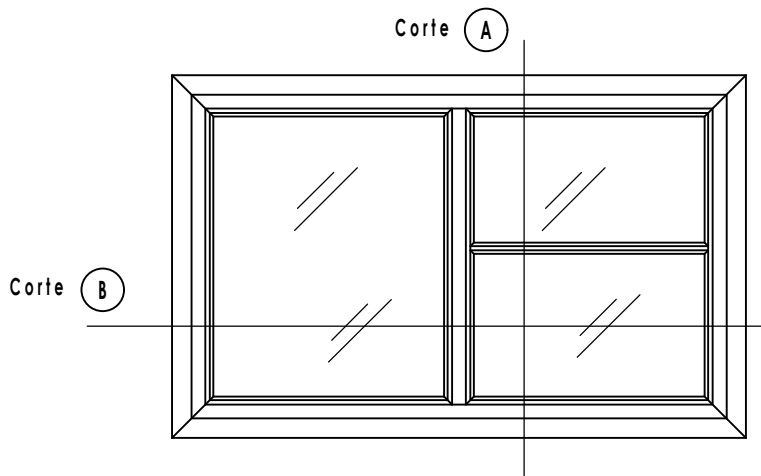
3214
Travesaño VR
combinado
2.380 kg/tira
Largo: 6030 mm



6205
Premarco
2.520 kg/tira
Largo: 6150 mm

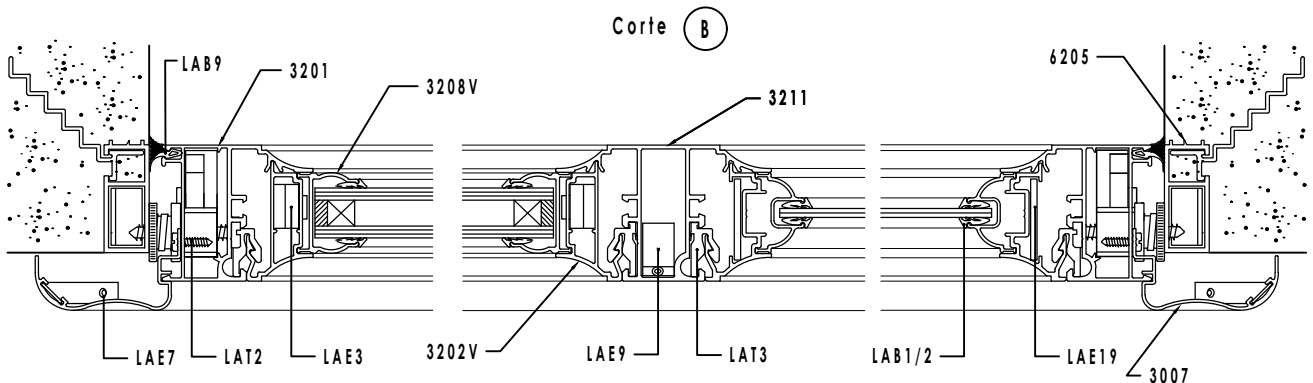
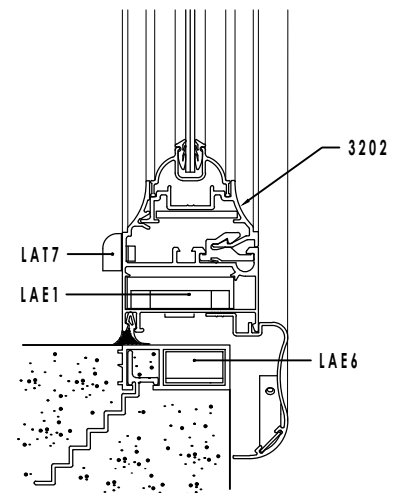
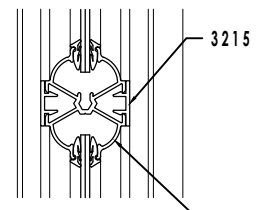
ACCESORIOS PARA PAÑO FIJO COMBINADO

CODIGOS			DESCRIPCION	FORMA	CANTIDAD	OBSERVACIONES
FAC.	LA	OTRO				
CUNPACH CUNPAGR CUNPAME CUNES3PVC CUNES4PVC	LAB1 LAB2/1 LAB2/2		Burlete cuña v/repartido 2, 3 Y 4mm "E" 3mm "E" 4mm		2A+2H	C/Travesaño Agregar 2 LT
B69	LAB9	B69	Burlete Marco - Premarco		2A+2H	
E71	LAE9	E71	Escuadra travesaño angosto paño fijo		2Un.x travesaño	Unicamente p/op- cion c/travesaño
E69	LAE1	E69	Escuadra de armado marco		4Un.	
LAE3	LAE3		Escuadra de armado contravidrios y B.R.T.		4Un.	Unicamente en caso de utilizar 3202V
	LAE19		Escuadra de armado angulo (50 x 3) en 27mm		4Un.	Opcional en caso de utilizar 3202
T96	LAT3		Clip de contravidrios		(2A+2H)/250	C/Trav. Agregar LT/250x2
T69	LAT7		Tapa desagüe con valvula		3Un.	



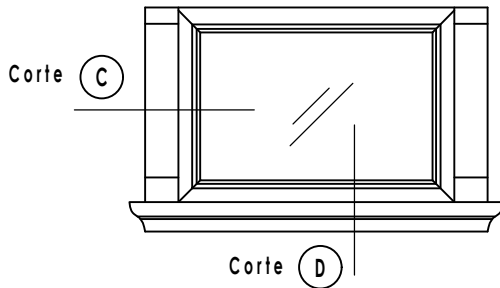
Dimensiones de corte:			A=Ancho, H=Alto	
Nº	DESCRIPCION	CANT.	LARGO	CORTE
3201	Marco	2	A	45° 45°
3201	Marco	2	H	45° 45°
3211	Travesaño	1	H-56.5mm	90° 90° *
3202/3202V	Contravidrio	2	(A/2)-42mm	45° 45°
3202/3202V	Contravidrio	4	H-56.5mm	45° 45°
3207/8/8V/16/18	Perimetral	2	(A/2)-75.5mm	45° 45°
3207/8/8V/16/18	Perimetral	4	H-90mm	45° 45°
3007	Contramarco	2	A+83.5mm	45° 45°
3007	Contramarco	2	H+83.5mm	45° 45°
6205	Premarco	2	A+37mm	45° 45°
6205	Premarco	2	H+37mm	45° 45°

* Fresado a realizarse con una de las fresas exteriores que conforman el paquete de fresas para puerta



NOTA: El conjunto 3214 y 3215 puede reemplazarse por el V/R 3004 cuando la abertura no sea combinada

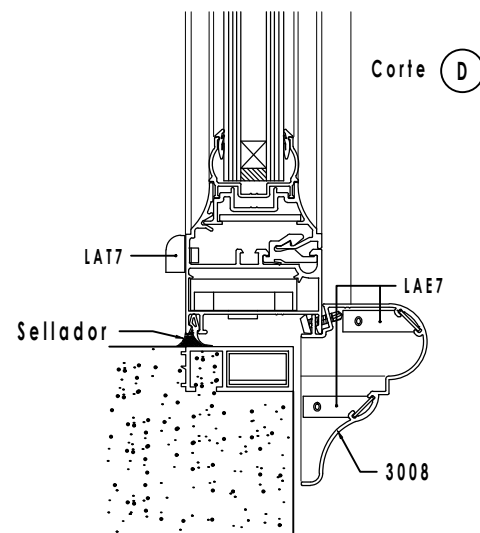
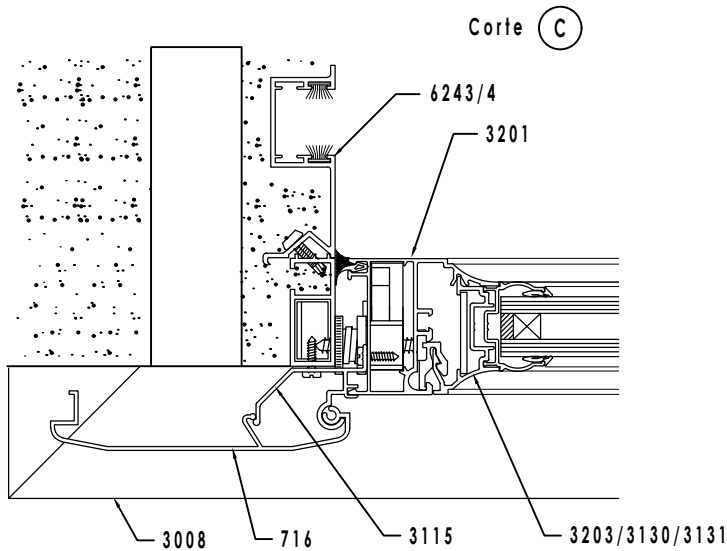
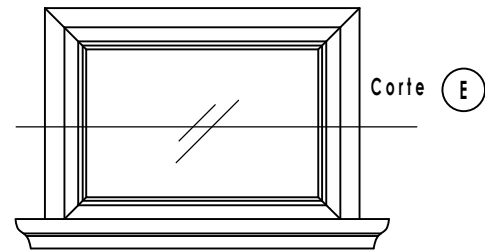
Con guía y antepecho



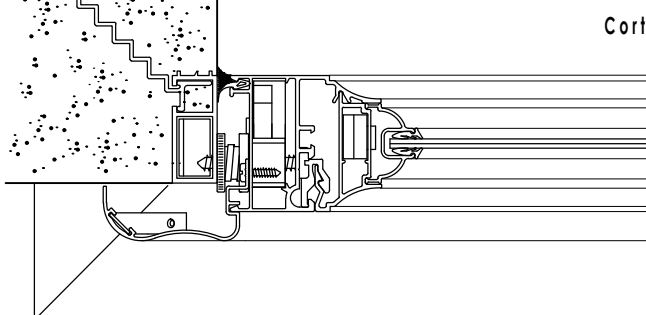
Dimensiones de corte:			A=Ancho,	H=Alto
Nº	DESCRIPCION	CANT.	LARGO	CORTE
3007	Contramarco	NO	-----	-----
3007	Contramarco	NO	-----	-----
3008	Antepecho	1	A+228mm	45° 45°
3008	Antepecho	1	41,5 mm	90° 45°
3008	Antepecho	1	41,5 mm	45° 90°
6243/4	Guía	2	H+20mm	90° 90°
3115	Soporte tapa.	2	H-10mm	90° 90°
716	Tapacinta	2	H-10mm	90° 90°

Sin guía con contramarco y antepecho

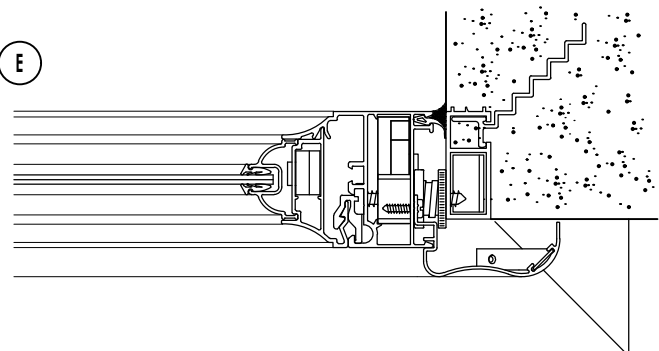
Dimensiones de corte:			A=Ancho,	H=Alto
Nº	DESCRIPCION	CANT.	LARGO	CORTE
3007	Contramarco	1	A+83.5mm	45° 45°
3007	Contramarco	1	H+32mm	90° 45°
3007	Contramarco	1	H+32mm	45° 90°
3008	Antepecho	1	A+129,5mm	45° 45°
3008	Antepecho	1	41,5 mm	90° 45°
3008	Antepecho	1	41,5 mm	45° 90°



OPCION: Contravidrio 3202V

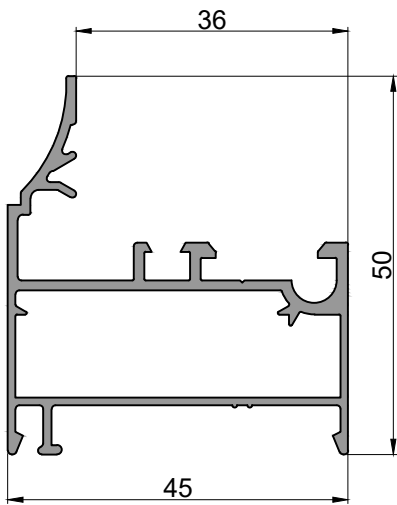


Corte E

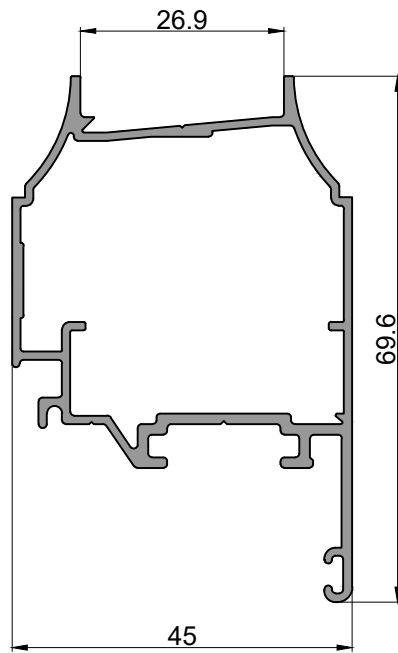


NOTA: Para la opcion de 3202V se podran utilizar unicamente los perimetrales 3207, 3208V y el B.R.T. 3212

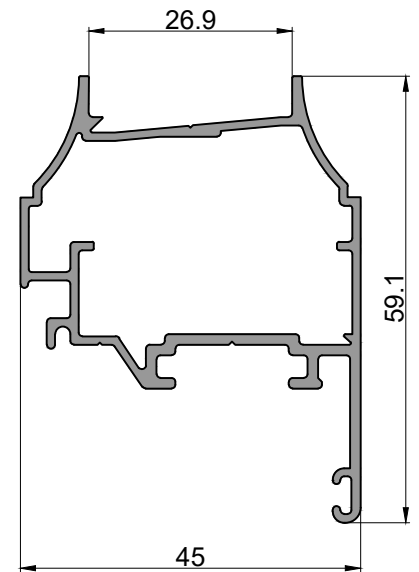
Postigo de rebatir



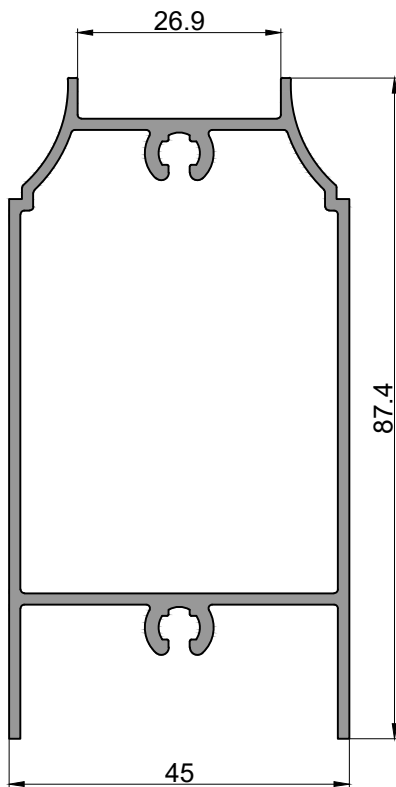
3201
Marco
4.180 kg/tira
Largo: 6200 mm



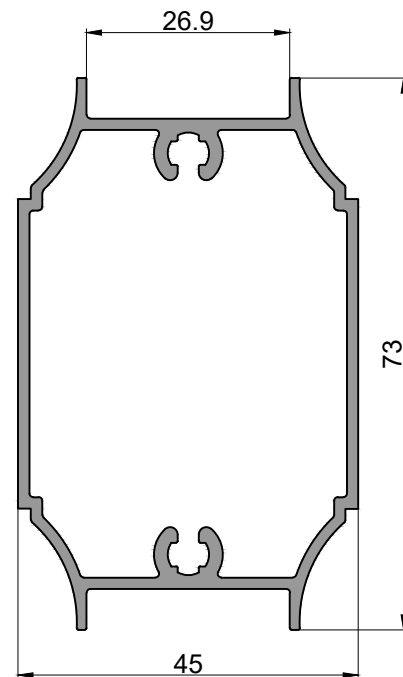
3203
Hoja
5.530 kg/tira
Largo: 6200 mm



3203V
Hoja
4.960 kg/tira
Largo: 6200 mm



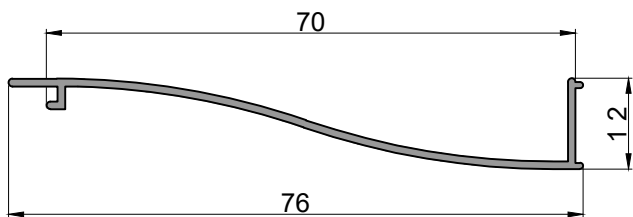
3206
Zocalo de puerta
8.710 kg/tira
Largo: 6030 mm



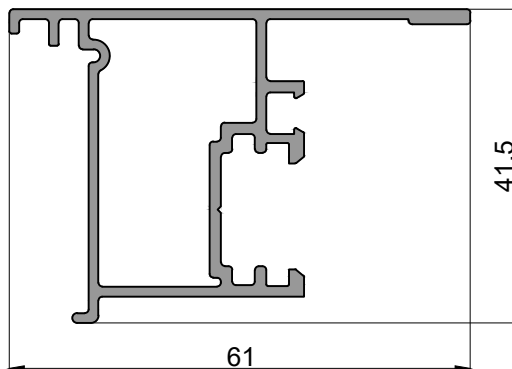
3205
Travesaño de puerta
6.980 kg/tira
Largo: 6030 mm

LINEA AMERICANA

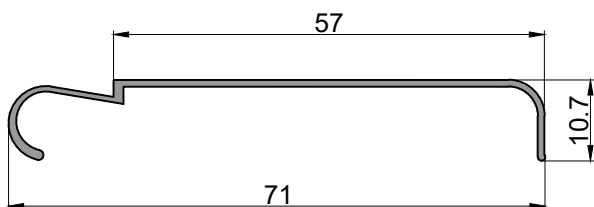
Perfiles



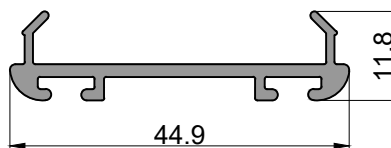
826P/826S
 Tablilla
 1.940 kg/tira
 Largo: 6020 mm



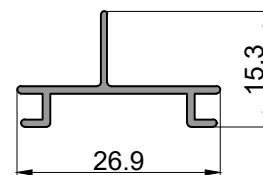
3209
 Batiente de puerta
 5.120 kg/tira
 Largo: 6030 mm



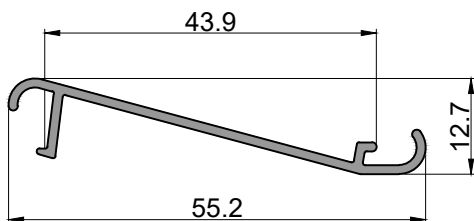
1281
 Tablilla de postigo regulable
 1.560 kg/tira
 Largo: 6020 mm



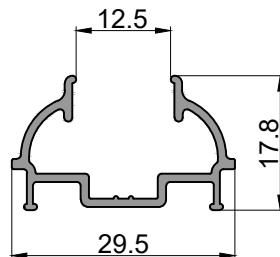
3210
 Porta felpa de zocalo
 2.020 kg/tira
 Largo: 6030 mm



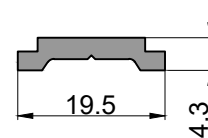
855
 Terminal de tablilla de postigo regulable
 1.050 kg/tira
 Largo: 6020 mm



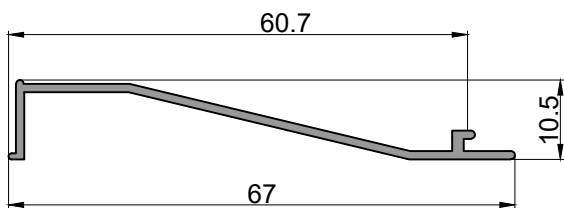
2748P/2748S
 Tablilla
 1.560 kg/tira
 Largo: 6020 mm



3218
 Perimetral VS y postigo
 1.580 kg/tira
 Largo: 6030 mm

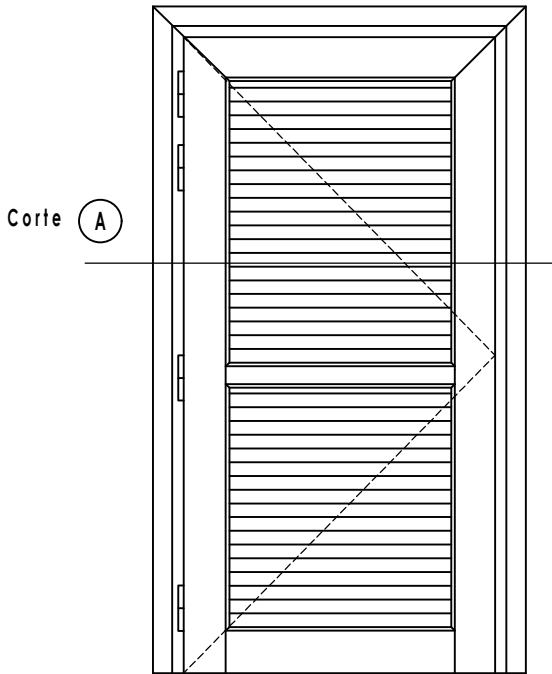


5989/plepo
 Varilla de accionamiento aluminio o poliamida
 1.130 kg/tira
 Largo: 6030 mm



10192P/10192S
 Tablilla postigo punzonada o sin punzonar
 1.740 kg/tira
 Largo: 6020 mm

De 1 Hoja



Dimensiones de corte:			A=Ancho,	H=Alto
N°	DESCRIPCION	CANT.	LARGO	CORTE
3201	Marco	1	A	45° 45°
3201	Marco	2	H	90° 45°
3204	Parante	1 ■	A-45mm ■	45° 45°
3204	Parante	1x(C/H)	H-30mm	90° 45°
3204	Parante	1x(C/H)	H-30mm	45° 90°
3218	Perimetral	2x(C/H)	(A3204)-164mm	45° 45°
3218	Perimetral	2x(C/H)	H=Medir	45° 45°
3210	Porta felpa	1x(C/H)	(A3204)-61mm	90° 90°
3205	Travesaño	1x(C/H)	(A3204)-143mm	90° 90° *
3206	Zocalo	1x(C/H)	(A3204)-143mm	90° 90° *
3007	Contramarco	1	A+83.5mm	45° 45°
3007	Contramarco	1	H+41.5mm	90° 45°
3007	Contramarco	1	H+41.5mm	45° 90°
440/2/8	Tablilla fija	CTF	(A3204)-177mm	45° 45°
6205	Premarco	1	A+37mm	45° 45°
6205	Premarco	2	H+19mm	90° 45°

* Fresado

■ Modificar para aberturas con mas de una hoja

C/H = Cantidad de Hojas

CTF = Calculo de Tablilla Fija: (H3218)/(ACT)

ACT = Altura que cubre la tablilla c/u cubre:

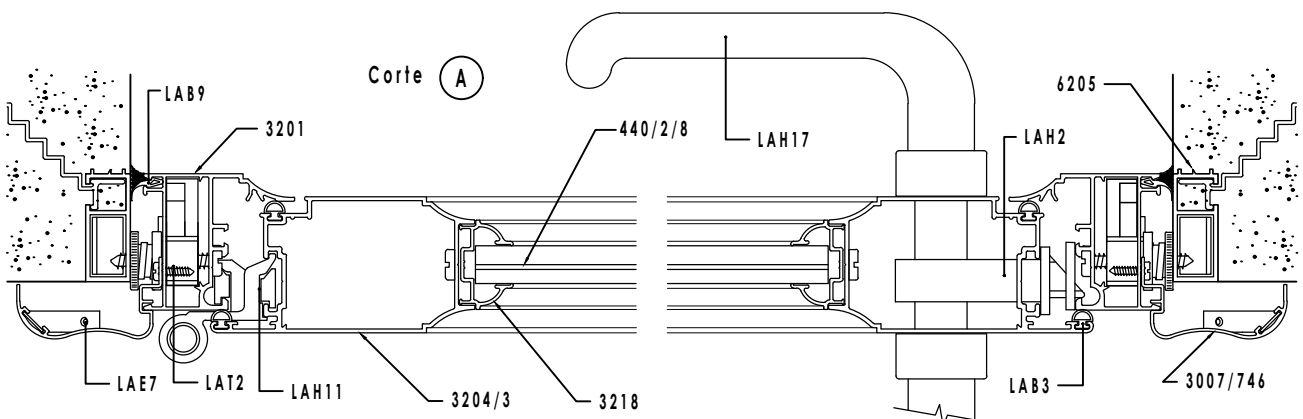
440=44mm, 442=60.5mm, 448=70mm.

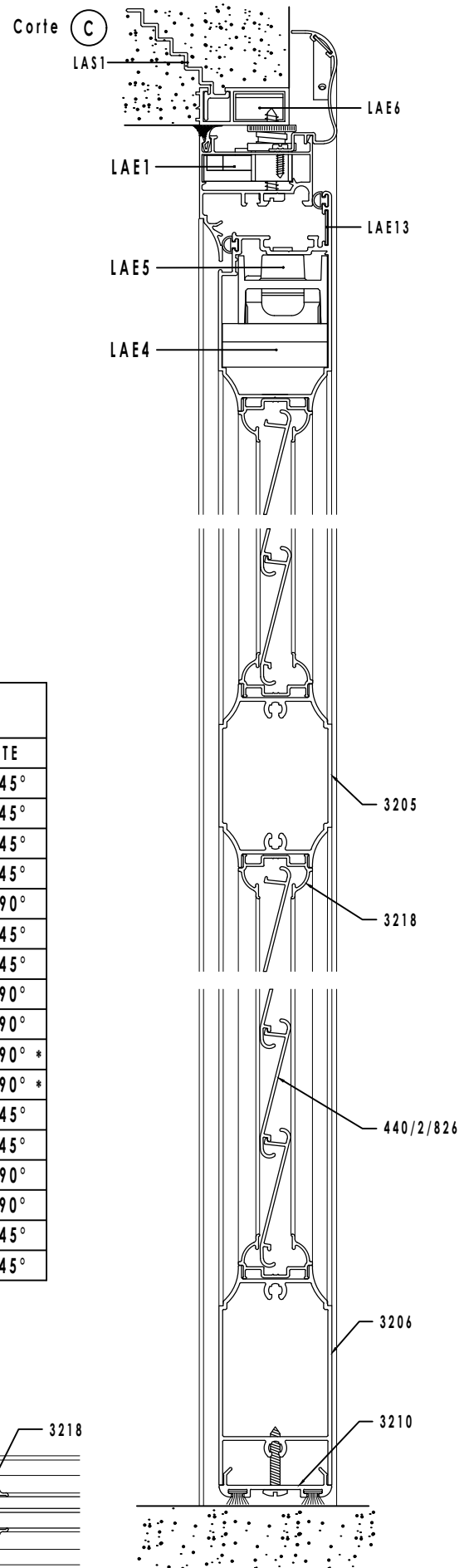
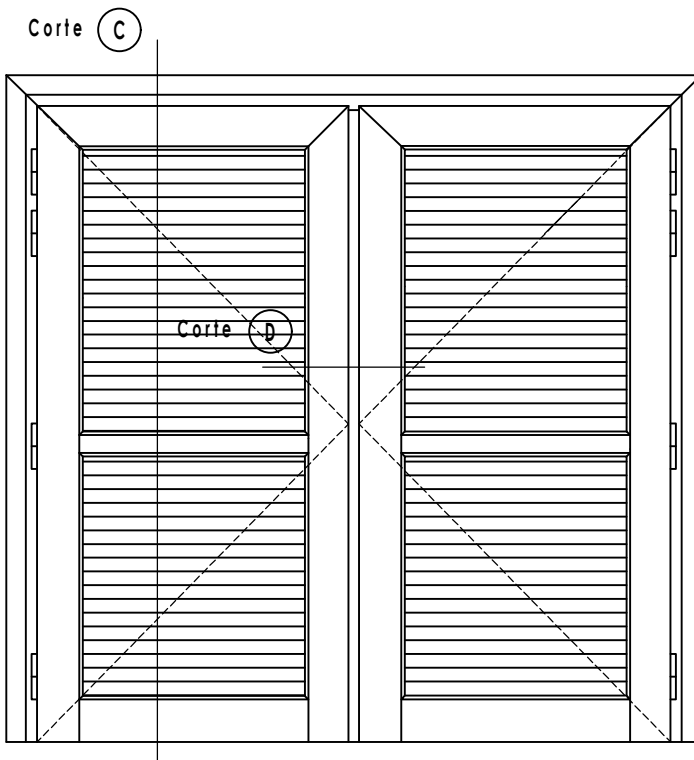
Opcion 2 Hojas

N°	DESCRIPCION	CANT.	LARGO	CORTE
3204	Parante	2	1/2A-24.5mm	45° 45°
3209	Batiente	(C/H)-1	H-56mm	90° 90°

Opcion 3 Hojas

N°	DESCRIPCION	CANT.	LARGO	CORTE
3204	Parante	3	1/3A-18mm	45° 45°

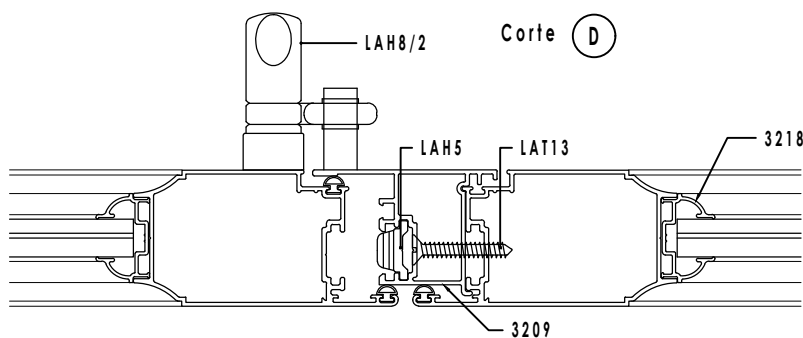




Dos hojas iguales

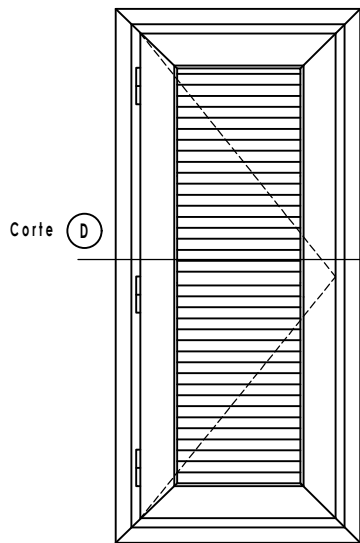
Dimensiones de corte:			A=Ancho, H=Alto	
Nº	DESCRIPCION	CANT.	LARGO	CORTE
3201	Marco	1	A	45° 45°
3201	Marco	2	H	90° 45°
3204	Parante	2	(A/2)-26mm	45° 45°
3204	Parante	2	H-30mm	90° 45°
3204	Parante	2	H-30mm	45° 90°
3218	Perimetral	4	(A/2)-Medir	45° 45°
3218	Perimetral	4	H=Medir	45° 45°
3210	Porta felpa	2	(A/2)-87mm	90° 90°
3209	Batiente	1	H-61mm	90° 90°
3205	Travesaño	2	(A/2)-169mm	90° 90° *
3206	Zocalo	2	(A/2)-169mm	90° 90° *
3007	Contramarco	1	A+83.5mm	45° 45°
3007	Contramarco	1	H+42mm	90° 45°
3007	Contramarco	1	H+42mm	45° 90°
440/2/8	Tablilla fija	Calc.	A+37mm	90° 90°
6205	Premarco	1	A+37mm	45° 45°
6205	Premarco	2	H+19mm	90° 45°

* Fresado



Postigo de rebatir regulable

De 1 Hoja



Dimensiones de corte: A=Ancho, H=Alto				
Nº	DESCRIPCION	CANT.	LARGO	CORTE
3201	Marco	2	A	45° 45°
3201	Marco	2	H	45° 45°
3203	Hoja	2 ■	A - 44mm ■	45° 45°
3203	Hoja	2x(C/H)	H - 44mm	45° 45°
3216	Perimetral	2x(C/H)	(A3203) - 128mm	45° 45°
3216	Perimetral	2x(C/H)	(H3203) - 128mm	45° 45°
3205	Travesaño	1x(C/H)	(A3203) - 107mm	90° 90° *
3007	Contramarco	2	A + 83.5mm	45° 45°
3007	Contramarco	2	H + 83.5mm	45° 45°
1281	Tablilla reg.	CMT	(A3203) - 179mm	45° 45°
855	Terminal	2x(C/H)	(A3203) - 170mm	45° 45°
6205	Premarco	2	A + 37mm	45° 45°
6205	Premarco	2	H + 37mm	45° 45°

Opcion 2 Hojas

Nº	DESCRIPCION	CANT.	LARGO	CORTE
3203	Hoja	4	1/2A - 24.5mm	45° 45°
3209	Batiente	(C/H) - 1	H - 106mm	90° 90°

* Fresado

■ Modificar para aberturas con mas de una hoja

C/H = Cantidad de Hojas

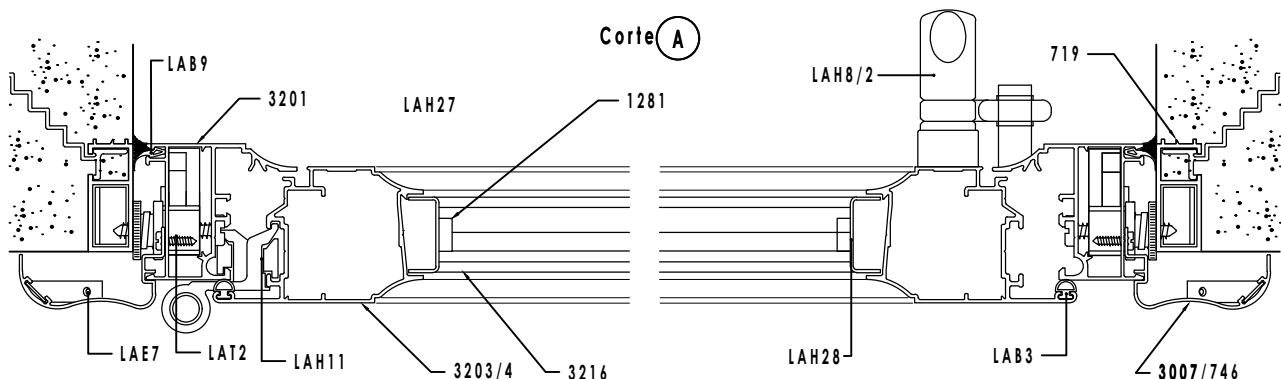
CMT = Calculo de la cant. de aletas del Movimiento de Tablilla Regulable: ((H3216) - 50) / 60

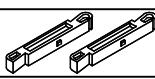

Opcion 3 Hojas

Nº	DESCRIPCION	CANT.	LARGO	CORTE
3203	Hoja	6	1/3A - 18mm	45° 45°

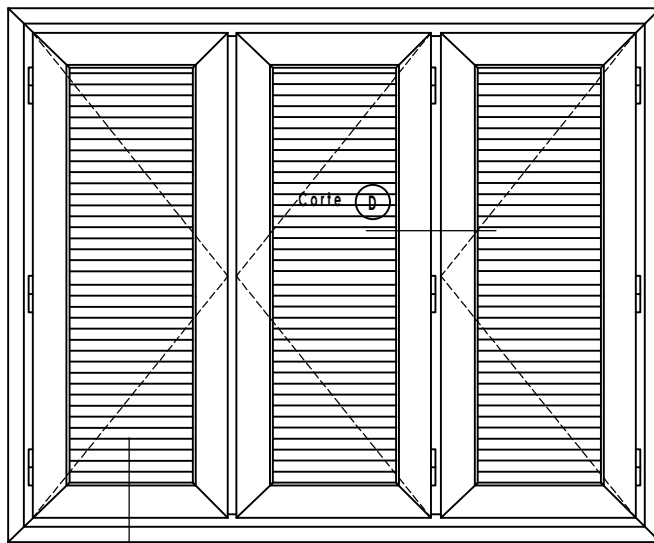
Opcion 4 Hojas

Nº	DESCRIPCION	CANT.	LARGO	CORTE
3203	Hoja	8	1/4A - 14mm	45° 45°

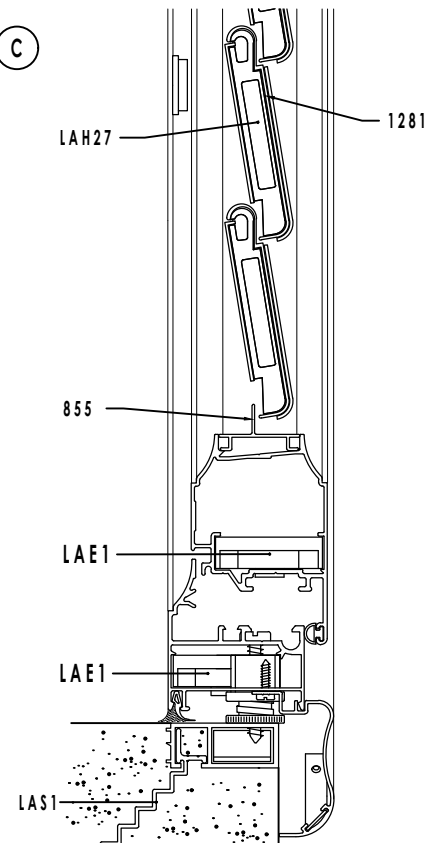


ACCESORIOS PARA POSTIGO DEREBATIR REGULABLE						
CODIGOS			DESCRIPCION	FORMA	CANTIDAD	OBSERVACIONES
FAC.	LA	OTRO				
PORTA	LAH27		Portatablillas regulables		1 Par x cant. tablilla	
MECPO	LAH28		Movimiento para postigo con tablilla regulable para 3201 y 3203		Tablillas = $\frac{H-182}{60}$	La formula indica cant de Tablillas por Movimiento

Para cualquier combinación de marco y hoja en el cálculo de tablillas del postigo regulable, comunicarse con el proveedor



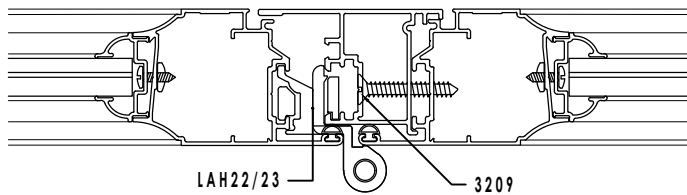
Corte (C)



Corte (C)

Detalle: Corte de tercer hoja

Corte (D)



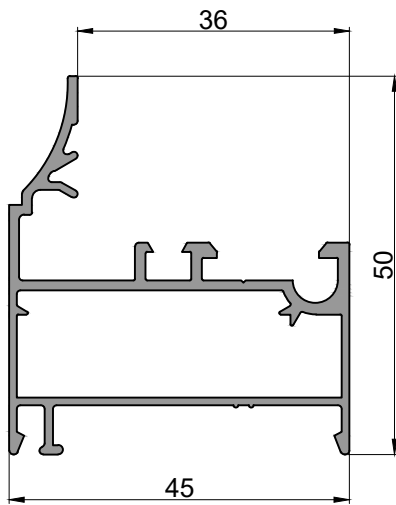
ACCESORIOS PARA POSTIGO DE REBATIR DE 1 HOJA

CODIGOS			DESCRIPCION	FORMA	CANTIDAD	OBSERVACIONES
FAC.	LA	OTRO				
CUNPACH CUNPAGR CUNPAME CUNES3PVC CUNES4PVC	LAB1 LAB2/1 LAB2/2		Burlete cuña v/repartido 2, 3 Y 4mm "E" 3mm "E" 4mm		(2A+2H)xHoja	P/Postigo S/Umbral (1A+2H) x Hoja
E69	LAE1		Escuadra de armado marco y hoja		4Un.+4Un.xHoja	P/Postigo S/Umbral 2Un.+2Un.x Hoja
H91MO	LAH8	H91/2	Aldaba para ventana desplazable		1Un.	
H62NEW	LAH10/1	H61/62	Bisagra de dos piezas morza		2Un.xHoja	Agregar 1Un. P/Altura mayor de 1500mm
H43	LAH24		Traba varilla		2Un.	Unicamente P/Postigo de 1 Hoja
T69	LAT7		Tapa desague con valvula		2Un.	Unicamente P/Postigo C/Umbral

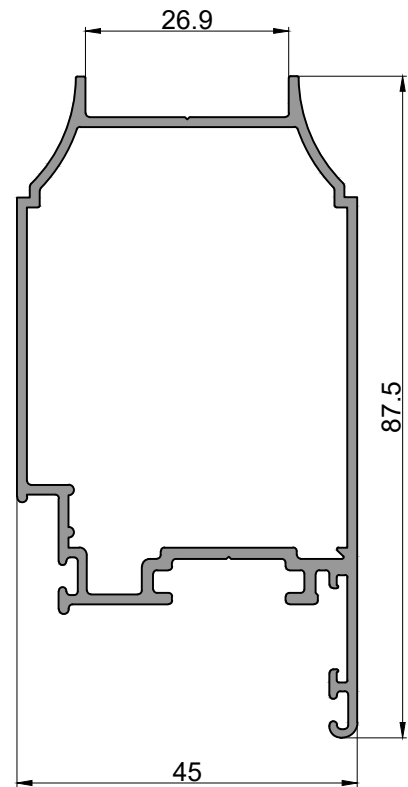
AGREGADO DE ACCESORIOS PARA POSTIGO DE REBATIR DE MAS DE 1 HOJA

H81/82	LAH22/3	H81/82	Bisagra de dos piezas morza para tercer hoja		2Un.xHoja	Unicamente P/Postigo de mas 2 Hojas
H49	LAH5		Pasador 2° hoja estencible c/varilla de transmision		2Un. x Inversor	
	LAH25	H78	Traba varilla doble		2Un.	Suplir por LAH24x2
LAT12	LAT12		Tapon de batiente 2° hoja		1 Par x Inversor	
T1	LAT13		Tornillo p/batiente 2° hoja Parker 10 x 1 1/4"		3Un. x Inversor	

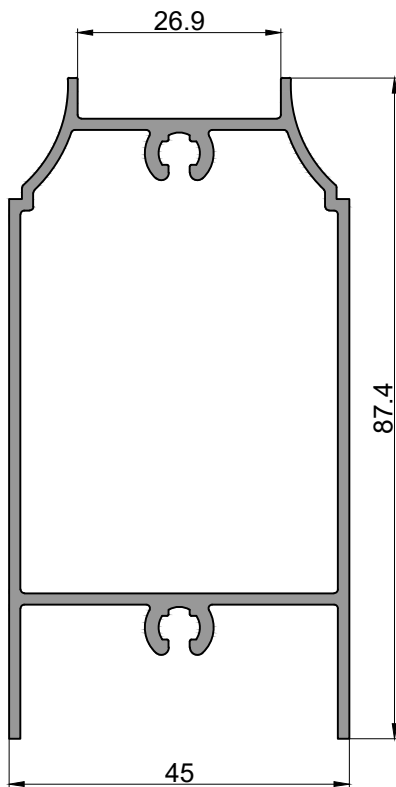
Puerta de rebatir combinada



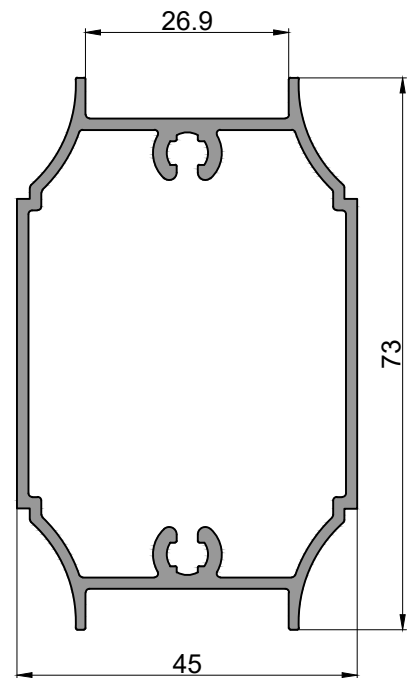
3201
Marco
4.180 kg/tira
Largo: 6200 mm



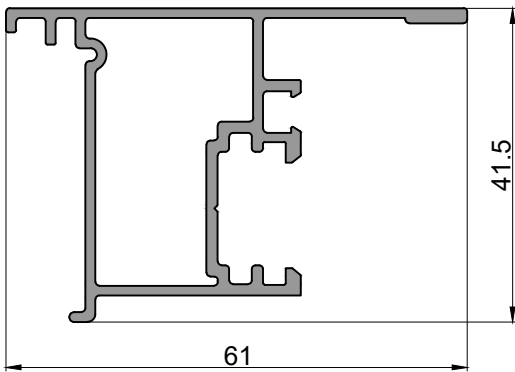
3204
Parante de puerta
6.360 kg/tira
Largo: 6200 mm



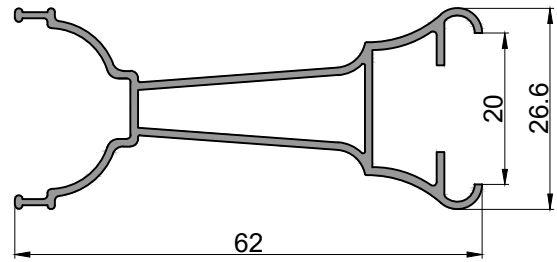
3206
Zocalo de puerta
8.710 kg/tira
Largo: 6030 mm



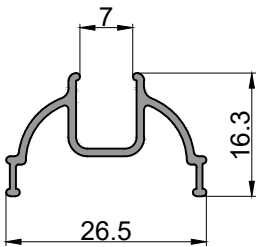
3205
Travesaño de puerta
6.980 kg/tira
Largo: 6030 mm



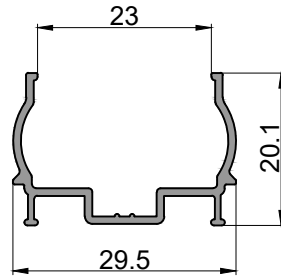
3209
Batiente de puerta
5.120 kg/tira
Largo: 6030 mm



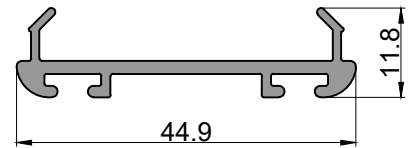
3212
Bajo relieve de tablero
3.040 kg/tira
Largo: 6030 mm



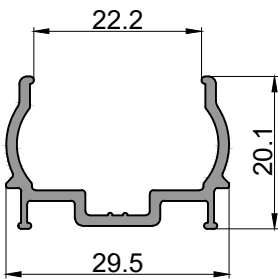
3207
Perimetral VS y VR
1.190 kg/tira
Largo: 6030 mm



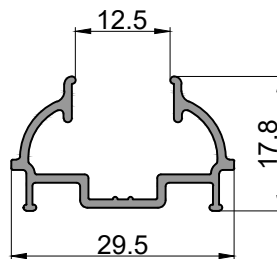
3208
Perimetral DVH
1.470 kg/tira
Largo: 6030 mm



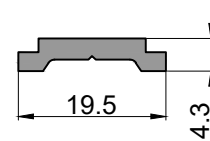
3210
Porta felta zocalo de puerta
2.026 kg/tira
Largo: 6030 mm



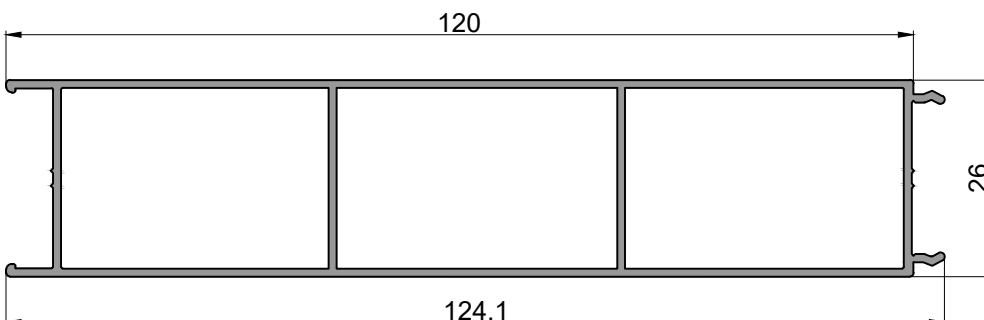
3216
Perimetral DVH 22mm
1.900 kg/tira
Largo: 6030 mm



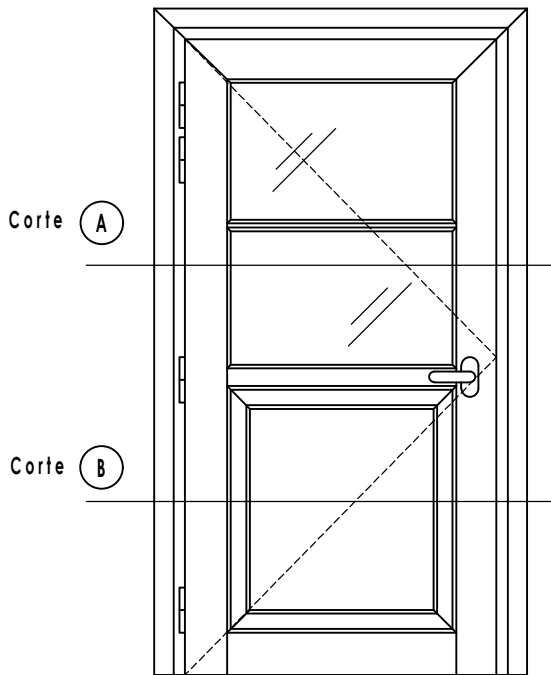
3218
Perimetral VS y postigo
1.590 kg/tira
Largo: 6030 mm



5989/plepo
Varilla de accionamiento
aluminio o poliamida
1.130 kg/tira
Largo: 6030 mm

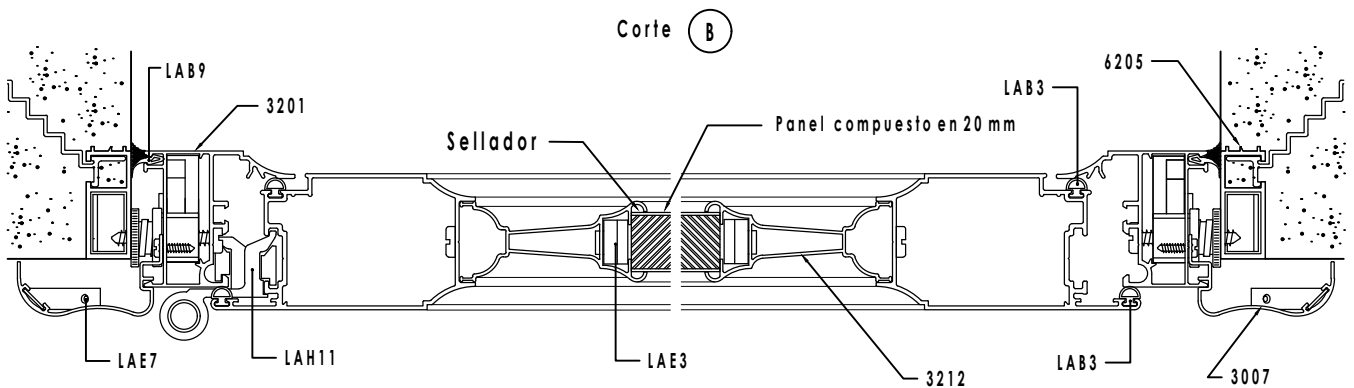
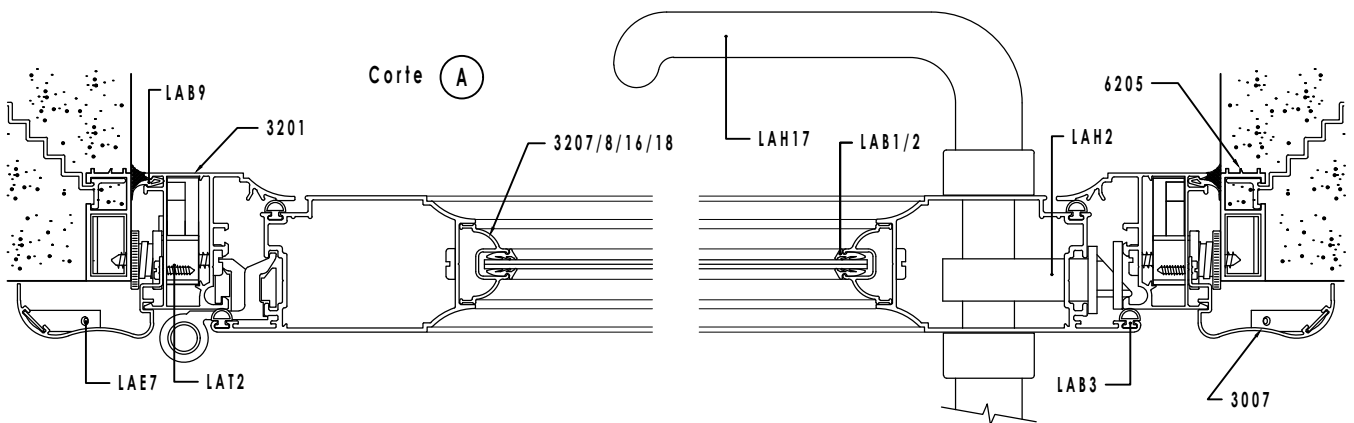


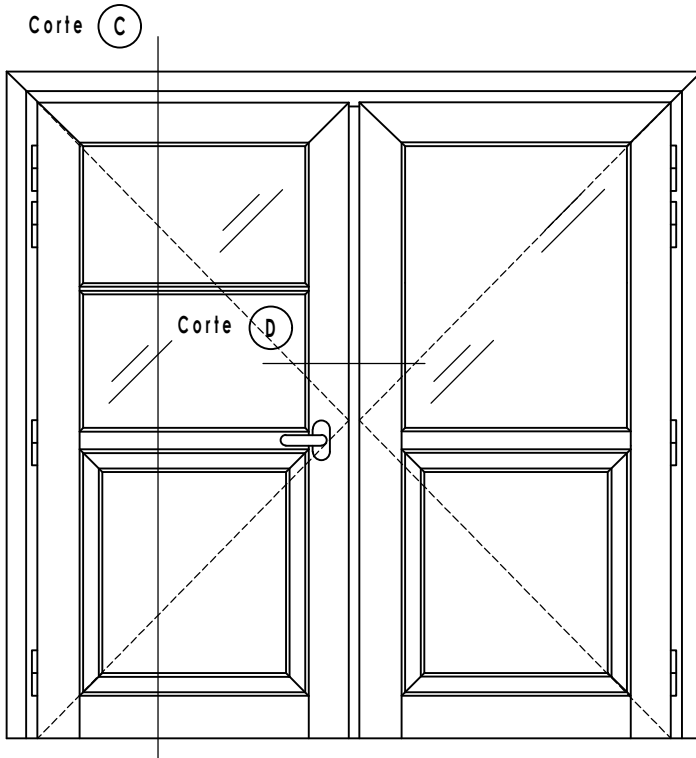
3217
Revestimiento tubular
7.600 kg/tira
Largo: 6030 mm



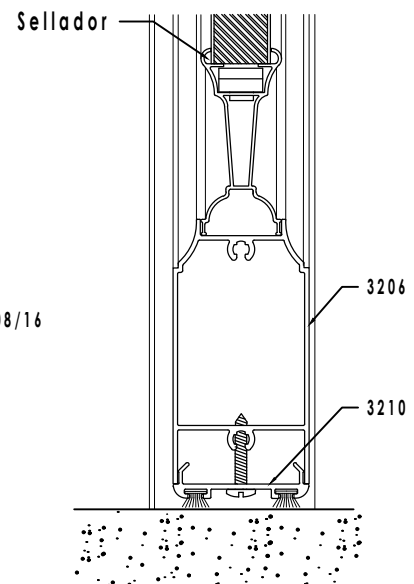
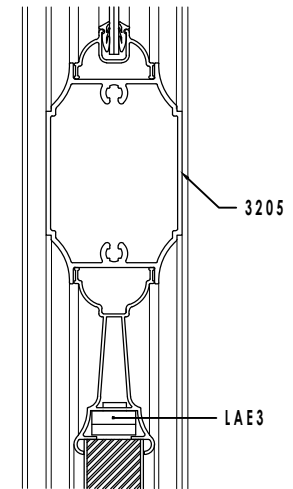
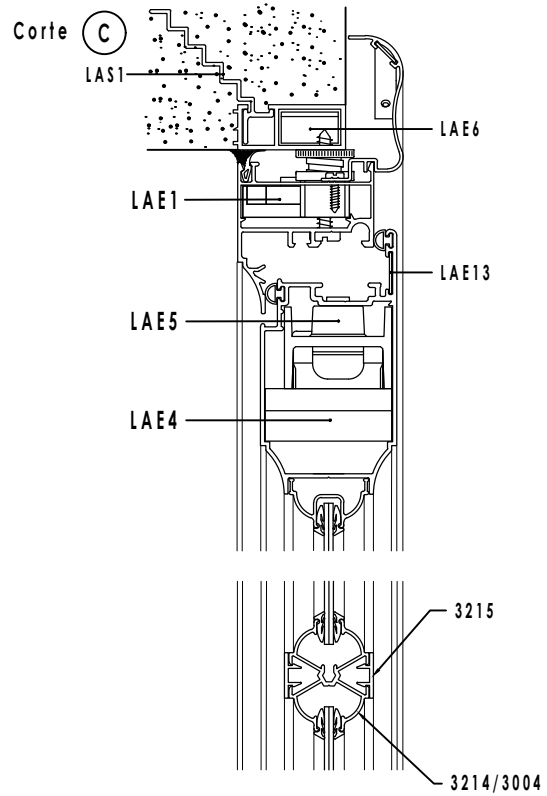
Dimensiones de corte:			A=Ancho, H=Alto	
N°	DESCRIPCION	CANT.	LARGO	CORTE
3201	Marco	1	A	45° 45°
3201	Marco	2	H	90° 45°
3204	Parante	1	A-44mm	45° 45°
3204	Parante	1	H-30mm	90° 45°
3204	Parante	1	H-30mm	45° 90°
3207/8/16/18	Perimetral	2	A-208mm	45° 45°
3207/8/16/18	Perimetral	2	H=Medir	45° 45°
3210	Porta felpa	1	A-79mm	90° 90°
3212	B.R.T.	2	A-208mm	45° 45°
3212	B.R.T.	2	H=Medir	45° 45°
3205	Travesaño	1	A-187mm	90° 90° *
3206	Zocalo	1	A-187mm	90° 90° *
3007	Contramarco	1	A+83.5mm	45° 45°
3007	Contramarco	1	H+42mm	90° 45°
3007	Contramarco	1	H+42mm	45° 90°
6205	Premarco	1	A+37mm	45° 45°
6205	Premarco	2	H+19mm	90° 45°

* Fresado



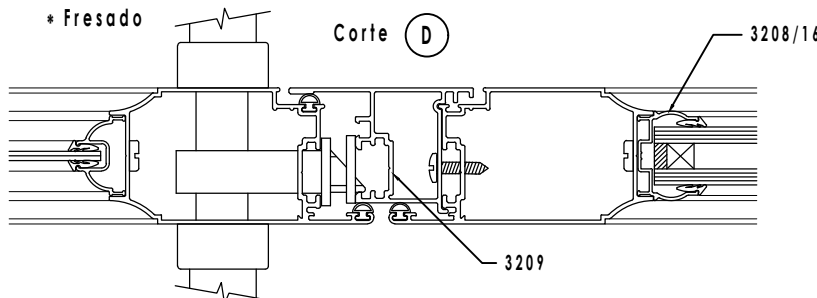


Dos hojas iguales

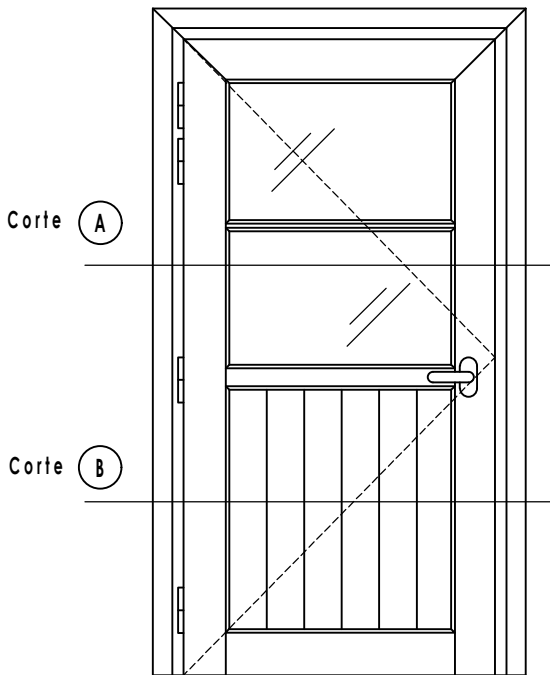


Dimensiones de corte:			A=Ancho,	H=Alto
Nº	DESCRIPCION	CANT.	LARGO	CORTE
3201	Marco	1	A	45° 45°
3201	Marco	2	H	90° 45°
3204	Parante	2	(A/2)-24.5mm	45° 45°
3204	Parante	2	H-30mm	90° 45°
3204	Parante	2	H-30mm	45° 90°
3207/8/16/18	Perimetral	4	(A/2)-188.5mm	45° 45°
3207/8/16/18	Perimetral	4	H=Medir	45° 45°
3210	Porta felpa	2	(A/2)-59.5mm	90° 90°
3212	B.R.T.	4	(A/2)-188.5mm	45° 45°
3212	B.R.T.	4	H=Medir	45° 45°
3209	Batiente	1	H-61mm	90° 90°
3205	Travesaño	2	(A/2)-167.5mm	90° 90° *
3206	Zocalo	2	(A/2)-167.5mm	90° 90° *
3007	Contramarco	1	A+83.5mm	45° 45°
3007	Contramarco	1	H+42mm	90° 45°
3007	Contramarco	1	H+42mm	45° 90°
6205	Premarco	1	A+37mm	45° 45°
6205	Premarco	2	H+19mm	90° 45°

* Fresado



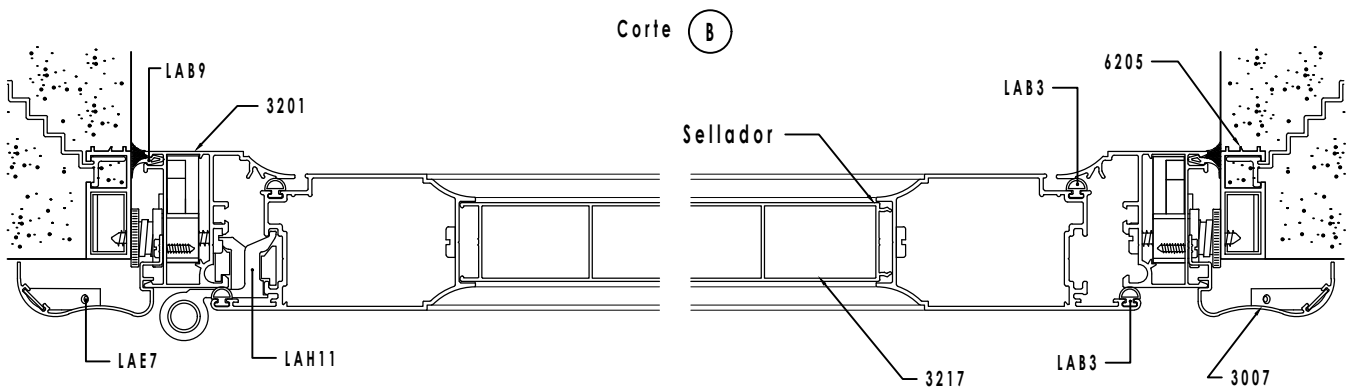
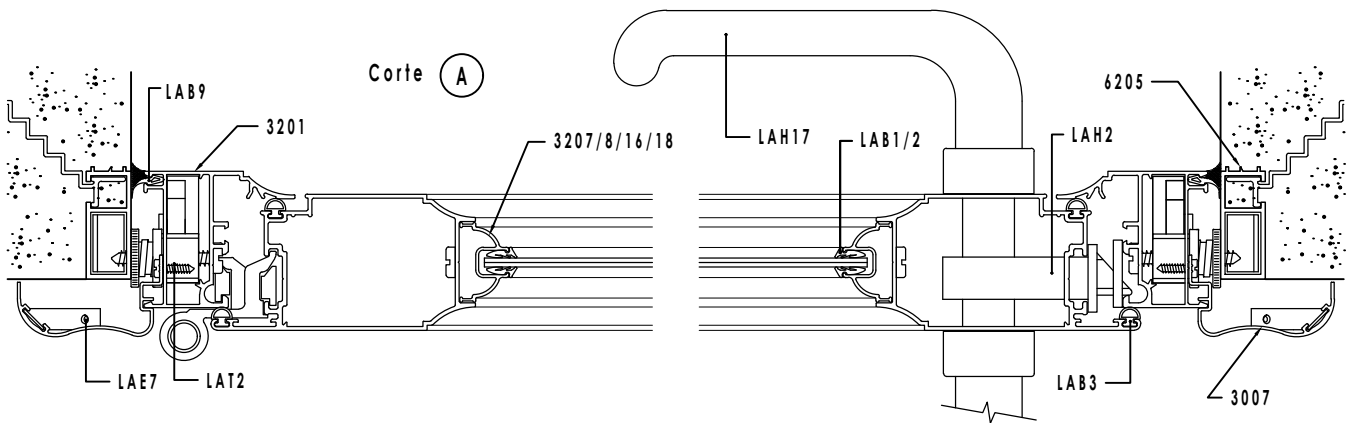
NOTA: El conjunto 3214 y 3215 puede reemplazarse por el V/R 3004 cuando la abertura no sea combinada

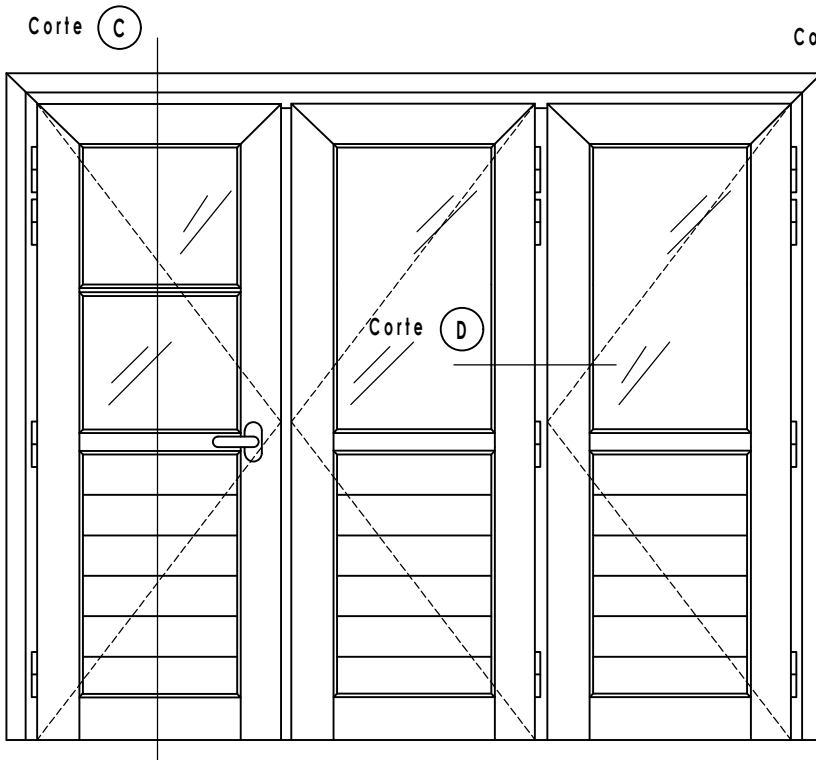


Dimensiones de corte: A=Ancho, H=Alto

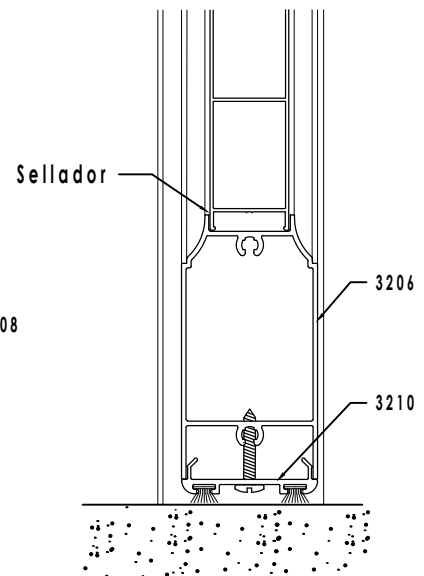
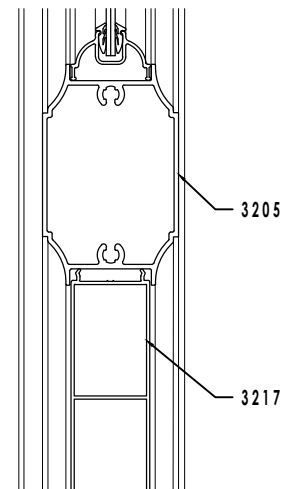
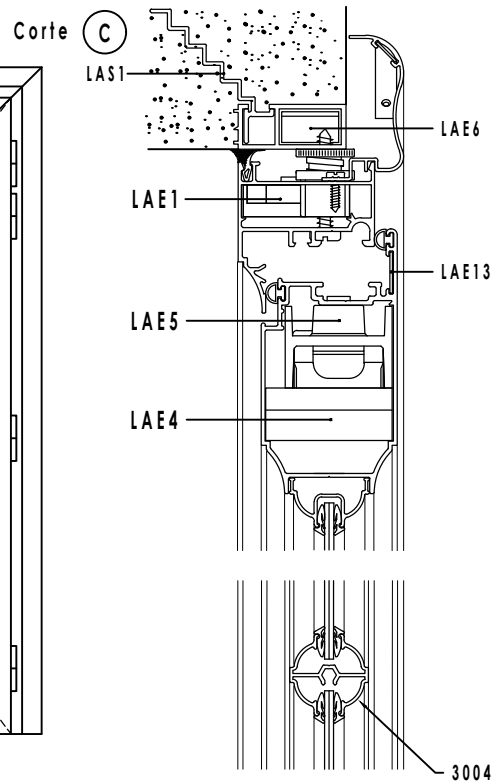
N°	DESCRIPCION	CANT.	LARGO	CORTE
3201	Marco	1	A	45° 45°
3201	Marco	2	H	90° 45°
3204	Parante	1	A-44mm	45° 45°
3204	Parante	1	H-30mm	90° 45°
3204	Parante	1	H-30mm	45° 90°
3207/8/16/18	Perimetral	2	A-208mm	45° 45°
3207/8/16/18	Perimetral	2	H=Medir	45° 45°
3210	Porta felpa	1	A-79mm	90° 90°
3217	Revestimiento	Medir	H=Medir	90° 90°
3205	Travesaño	1	A-187mm	90° 90° *
3206	Zocalo	1	A-187mm	90° 90° *
3007	Contramarco	1	A+83.5mm	45° 45°
3007	Contramarco	1	H+42mm	90° 45°
3007	Contramarco	1	H+42mm	45° 90°
6205	Premarco	1	A+37mm	45° 45°
6205	Premarco	2	H+19mm	90° 45°

* Fresado





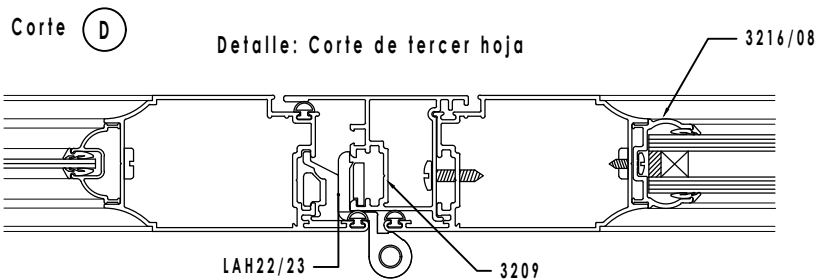
Tres hojas



Dimensiones de corte: A=Ancho, H=Alto

Nº	DESCRIPCION	CANT.	LARGO	CORTE
3201	Marco	1	A	45° 45°
3201	Marco	2	H	90° 45°
3204	Parante	3	(A/3)-18mm	45° 45°
3204	Parante	3	H-30mm	90° 45°
3204	Parante	3	H-30mm	45° 90°
3207/8/16/18	Perimetral	6	(A/3)-182mm	45° 45°
3207/8/16/18	Perimetral	6	H=Medir	45° 45°
3210	Portafelpa	3	(A/3)-53mm	90° 90°
3217	Revestimiento	Medir	H=Medir	90° 90°
3209	Batiente	2	H-61mm	90° 90°
3205	Travesaño	3	(A/3)-161mm	90° 90° *
3206	Zocalo	3	(A/3)-161mm	90° 90° *
3007	Contramarco	1	A+83.5mm	45° 45°
3007	Contramarco	1	H+42mm	90° 45°
3007	Contramarco	1	H+42mm	45° 90°
6205	Premarco	1	A+37mm	45° 45°
6205	Premarco	2	H+19mm	90° 45°

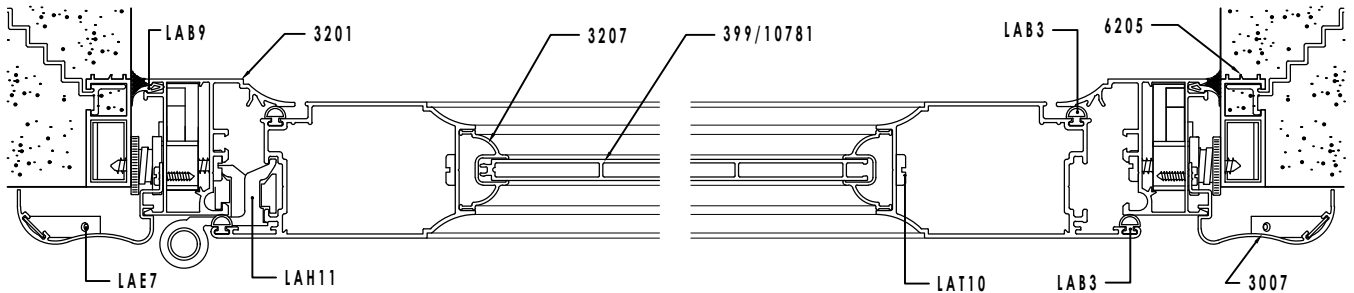
* Fresado

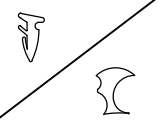


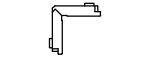
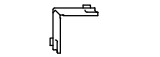



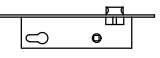








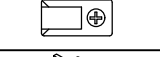

Para opción de 4 hojas ó sistema complex comunicarse con el proveedor

Puerta de rebatir combinada

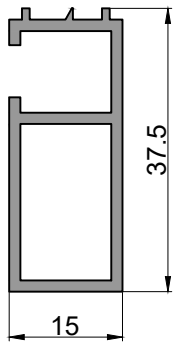
Detalle: Corte con perimetral 3207 y revestimiento tubular 399



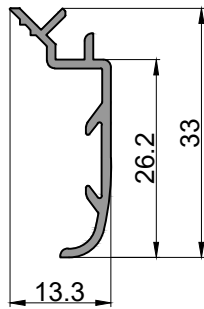
ACCESORIOS PARA PUERTA DE REBATIR DE 1 HOJA						
CODIGOS			DESCRIPCION	FORMA	CANTIDAD	OBSERVACIONES
FAC.	LA	OTRO				
CUNPACH CUNPAGR CUNPAME CUNES3PVC CUNES4PVC	LAB1 LAB2/1 LAB2/2		Burlete cuña v/repartido 2, 3 Y 4mm " E " 3mm " E " 4mm		(2A+2H)xHoja	C/Travesaño Agregar 2 LTxTravesaño
B52 PARTEAEL	LAB3		Burlete interior doble contacto		(2A+4H)xHoja	
B69	LAB9		Burlete Marco - Premarco		1A+2H	
E69	LAE1		Escuadra de armado marco		2Un.	
LAE3	LAE3		Escuadra de armado contravidrios y B.R.T.		4Un.xTablero	Unicamente p/Puerta c/Tablero
E67LA	LAE4	E67	Escuadra suplementaria hoja de puerta		2Un.xHoja	
E70	LAE5		Escuadra de armado hojas de puerta rebatir		2Un.xHoja	
E62	LAE13		Escuadra alineamiento de hoja de puerta		2Un.xHoja	
H515006M H51DO	LAH2	H51	Cerradura p/puerta de rebatir Cilindro 5006		1Un.	
H62NEW	LAH11	H62	Bisagra de tres piezas morza		4Un.xHoja	
H50	LAH17		Doble balancin		1Un.	
T20	LAT10		Tornillo de armado puerta Parker 12 x 1 1/2"		4Un.x(cant./zoca. +cant./trav.)	
PANPO20 PANFE20	LAT16		Panel compuesto de 20mm Poliuretano Poliestireno MDF		((Ade3212)-114)x ((Hde3212)-114)	

AGREGADO DE ACCESORIOS PARA PUERTA DE REBATIR DE MAS DE 1 HOJA						
H49	LAH5		Pasador 2ª hoja estencible c/varilla de transmision		2Un. x Inversor	
H82NEW	LAH23	H82	Bisagra de tres piezas morza para tercer hoja		4Un.	P/opcion de mas de 2 hojas
H43	LAH24		Traba varilla		1Un. x Inversor	
LAT12	LAT12		Tapon de batiente 2ª hoja		1Un.	

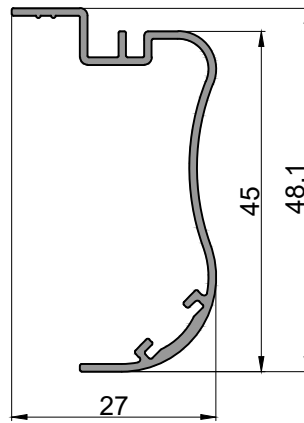
Complementos



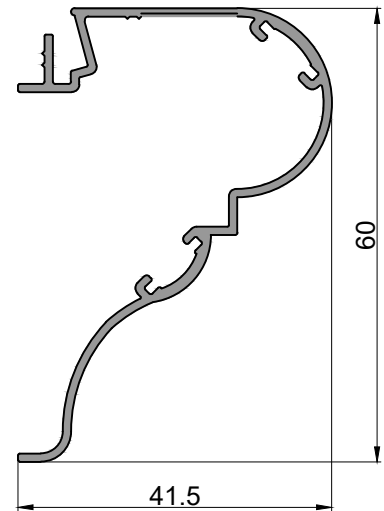
6205
Premarco
1.520 kg/tira
Largo: 6150 mm



3125
Contramarco
atornillable
1.110 kg/tira
Largo: 6200 mm



3007
Contramarco
1.750 kg/tira
Largo: 6300 mm



3008
Contramarco antepecho
2.590 kg/tira
Largo: 6030 mm

ACCESORIOS PARA PREMARCO

CODIGOS			DESCRIPCION	FORMA	CANTIDAD	OBSERVACIONES
FAC.	LA	OTRO				
E68	LAE6		Escuadra para premarco		4Un.	Suplir P/LAE12 P/Ventana de 3 guías
T88	LAT2		Taco regulador marco-premarco "Skatto"		S/M	
TORPUME	LAT9		Tornillo punta mecha		16Un.	
T1	LAT14		Tornillo p/taco regulador Parker 10 x 1 1/2"		S/M	
T95	LAT17		Tapa tornillo		S/M	
S9	LAS1		Grampa de amure		S/M	

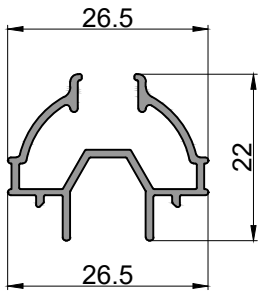
ACCESORIOS PARA CONTRAMARCO

CODIGOS			DESCRIPCION	FORMA	CANTIDAD	OBSERVACIONES
FAC.	LA	OTRO				
FA-8	LAE7		Escuadra alineamiento de contramarco		4Un.	P/Opcion de Puerta Cant. 2Un.
TORPUME	LAT9		Tornillo punta mecha		1Un. X 300mm	

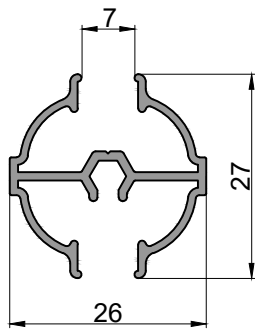
ACCESORIOS PARA CONTRAMARCO ANTEPECHO

CODIGOS			DESCRIPCION	FORMA	CANTIDAD	OBSERVACIONES
FAC.	LA	OTRO				
FA-8	LAE7		Escuadra alineamiento de contramarco		4Un.	
TORPUME	LAT9		Tornillo punta mecha		1Un. X 300mm	

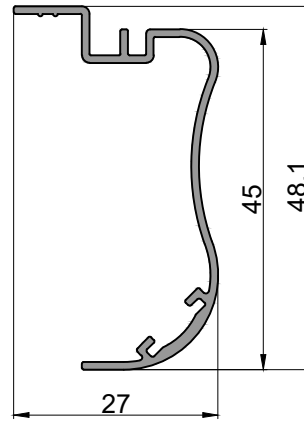
Complementos



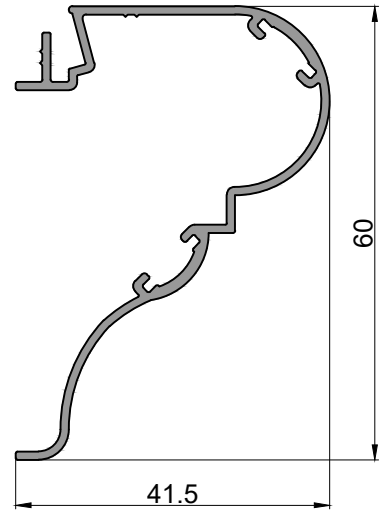
3000
Perimetral VR
1.450 kg/tira
Largo: 6030 mm



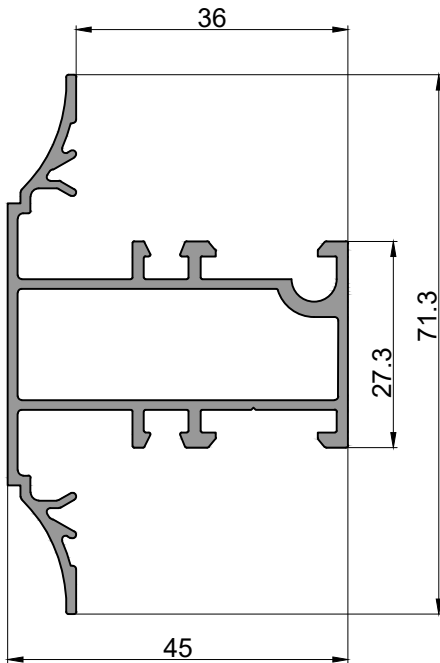
3004
Travesaño VR
2.090 kg/tira
Largo: 6030 mm



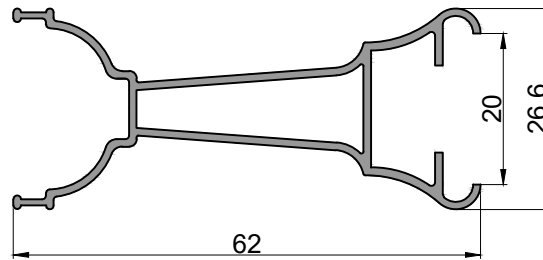
3007
Contramarco
1.750 kg/tira
Largo: 6300 mm



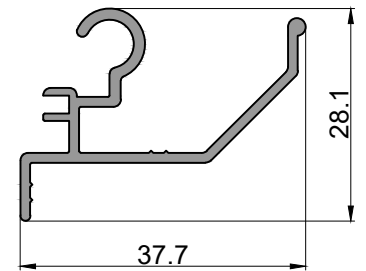
3008
Contramarco antepecho
2.590 kg/tira
Largo: 6030 mm



3211
Travesaño
5.980 kg/tira
Largo: 6030 mm



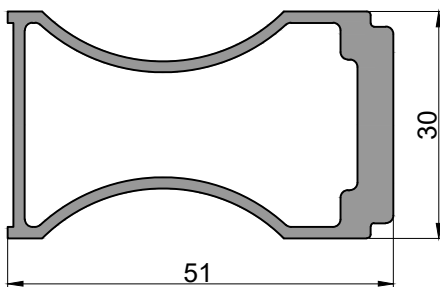
3212
Bajo relieve de tablero
3.040 kg/tira
Largo: 6030 mm



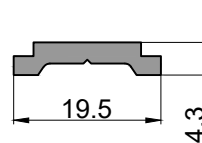
3115
Soporte tapacinta
2.280 kg/tira
Largo: 6150 mm



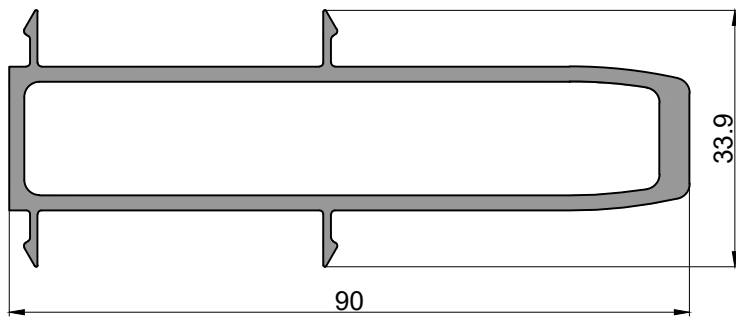
716
Tapacinta
3.690 kg/tira
Largo: 6020 mm



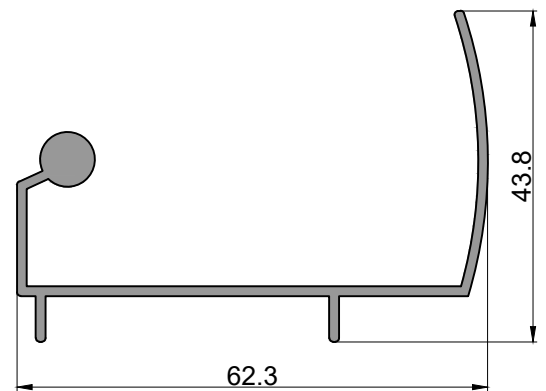
3318
Refuerzo parante central
5.970 kg/tira
Largo: 6030 mm



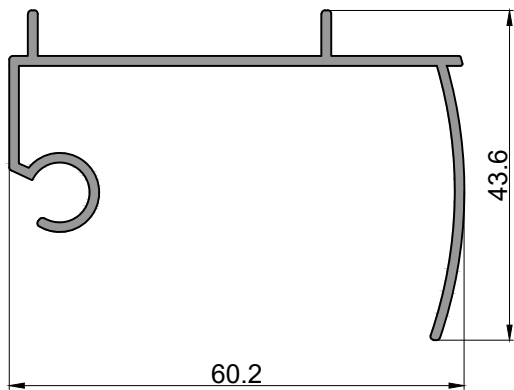
5989/plepo
Varilla de accionamiento
aluminio o poliamida
1.130 kg/tira
Largo: 6030 mm



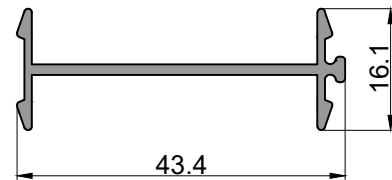
6078
Perfil de acople
reforzado
11.340 kg/tira
Largo: 6150 mm



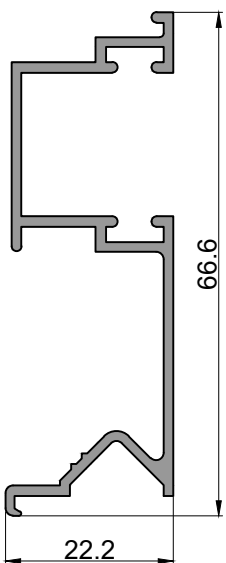
6089
Rotula M 175°/140°
3.810 kg/tira
Largo: 6150 mm



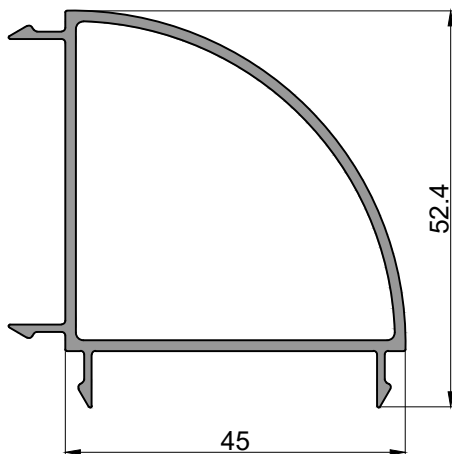
6090
Rotula H 175°/140°
3.360 kg/tira
Largo: 6000 mm



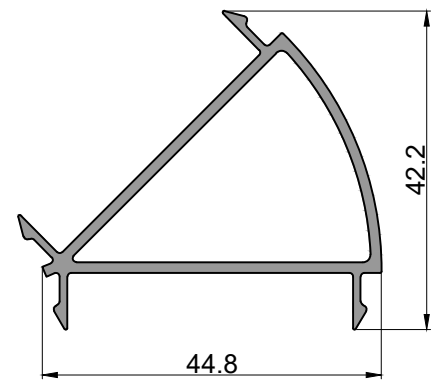
6213
Acople
1.850 kg/tira
Largo: 6150 mm



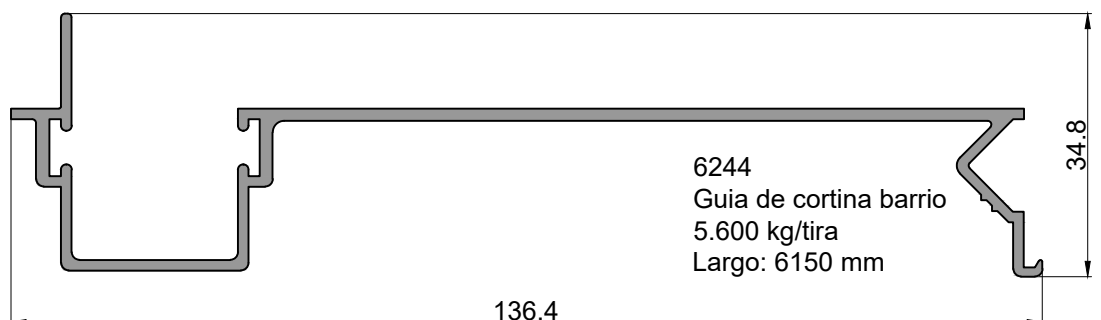
6243
Guia cortina comun
3.710 kg/tira
Largo: 6150 mm



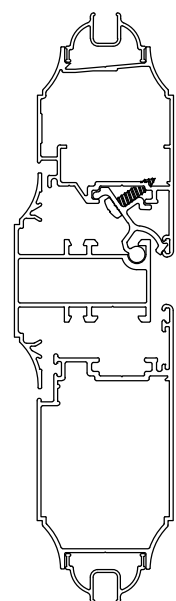
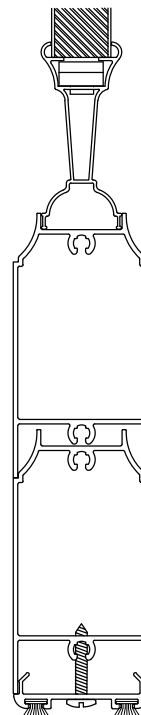
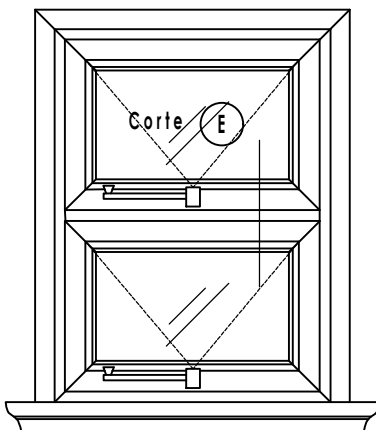
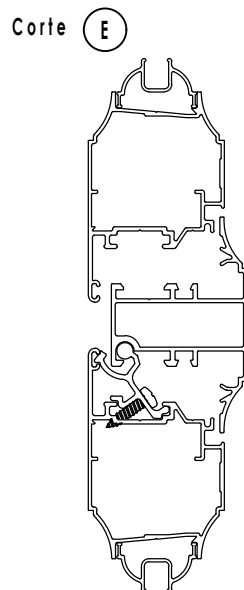
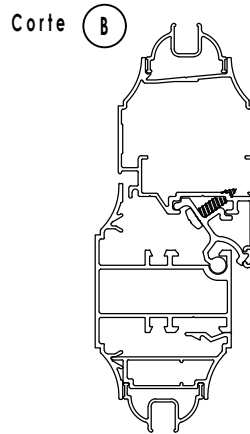
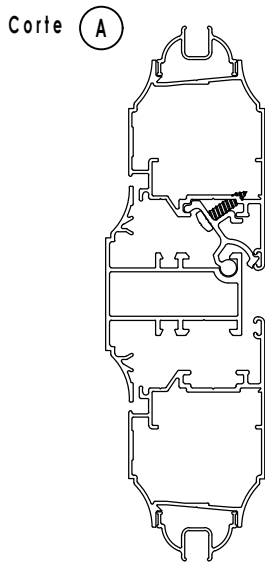
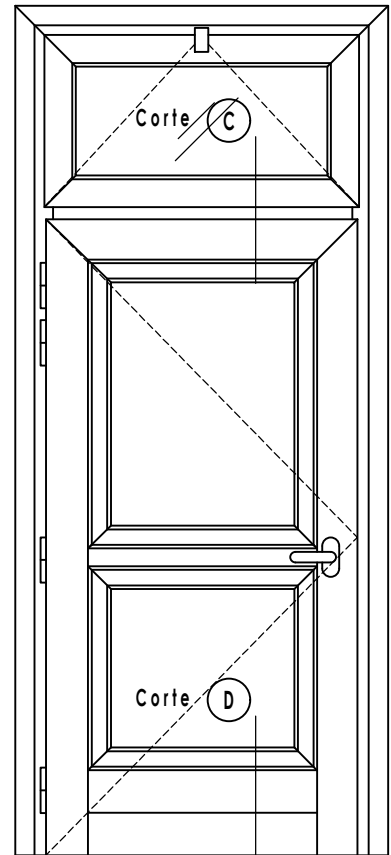
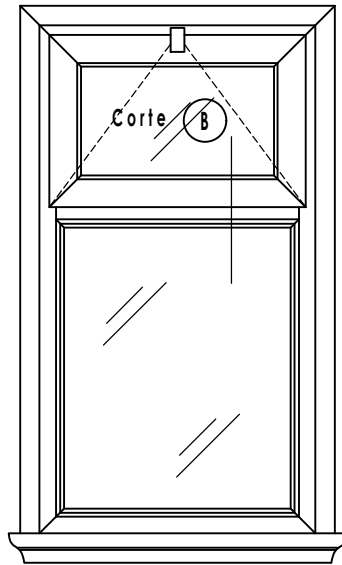
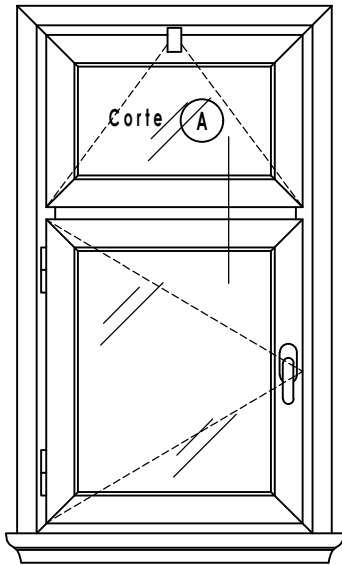
6262
Columna 90°
4.500 kg/tira
Largo: 6150 mm



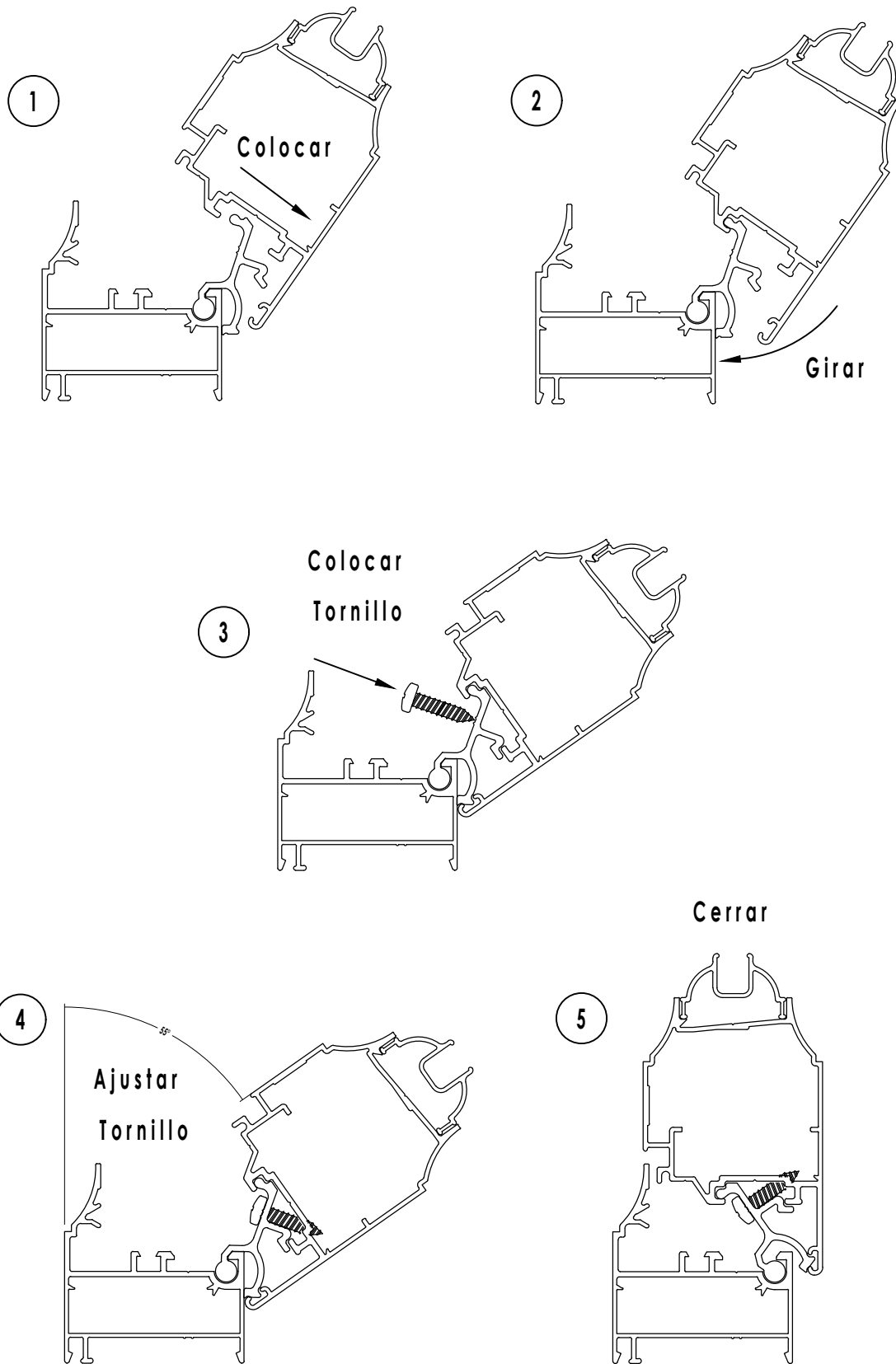
6265
Columna 45°
3.930 kg/tira
Largo: 6150 mm



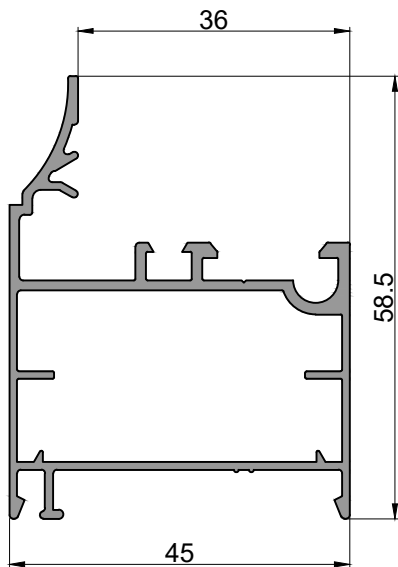
6244
Guia de cortina barrio
5.600 kg/tira
Largo: 6150 mm



Colocacion de bisagra 3213 en hoja



Descuentos para opcion 3201 PESADO



3201P
Marco
6.220 kg/tira
Largo: 6200 mm

Ventana de abrir y oscilo-batiente

Dos hojas

Dimensiones de corte:		A=Ancho,	H=Alto	
Nº	Descripcion	CANT.	LARGO	CORTE
3203/3130/3131	Hoja	4	(A/2)-34mm	45° 45°
3203/3130/3131	Hoja	4	H-63mm	45° 45°
3207/8/16/18	Perimetral	4	(A 3203)-119mm	45° 45°
3207/8/16/18	Perimetral	4	(H 3203)-119mm	45° 45°
3209	Batiente	1	H-124mm	90° 90°

Una hoja

Nº	Descripcion	CANT.	LARGO	CORTE
3203/3130/3131	Hoja	2	A-63mm	45° 45°
3203/3130/3131	Hoja	2	H-63mm	45° 45°
3207/8/16/18	Perimetral	2	(A 3203)-119mm	45° 45°
3207/8/16/18	Perimetral	2	(H 3203)-119mm	45° 45°

Ventana banderola y ventiluz

Dimensiones de corte:		A=Ancho,	H=Alto	
Nº	Descripcion	CANT.	LARGO	CORTE
3203/3130/3131	Hoja	4	A-63mm	45° 45°
3203/3130/3131	Hoja	4	H-63mm	45° 45°
3207/8/16/18	Perimetral	4	(A 3203)-119mm	45° 45°
3207/8/16/18	Perimetral	4	(H 3203)-119mm	45° 45°
3213 *	Bisagra	1	A-72mm	90° 90°

Puerta de rebatir

Una hoja

Dimensiones de corte:		A=Ancho,	H=Alto	
Nº	Descripcion	CANT.	LARGO	CORTE
3204	Parante	1	A-63mm	45° 45°
3204	Parante	1	H-39mm	90° 45°
3204	Parante	1	H-39mm	45° 90°
3207/8/16/18	Perimetral	2	A=Medir	45° 45°
3207/8/16/18	Perimetral	2	H=Medir	45° 45°
3210	Porta felpa	1	A-122mm	90° 90°
3205	Travesaño	1	A-206mm	90° 90° *
3206	Zocalo	1	A-206mm	90° 90° *

Paño fijo combinado

Dimensiones de corte:		A=Ancho,	H=Alto	
Nº	Descripcion	CANT.	LARGO	CORTE
3211	Travesaño	1	H-73mm	90° 90° *
3202	Contravidrio	2	(A/2)-50mm	45° 45°
3202	Contravidrio	4	H-73mm	45° 45°
3207/8	Perimetral	2	(A/2)-66mm	45° 45°
3207/8	Perimetral	4	H-106mm	45° 45°

Puerta de rebatir

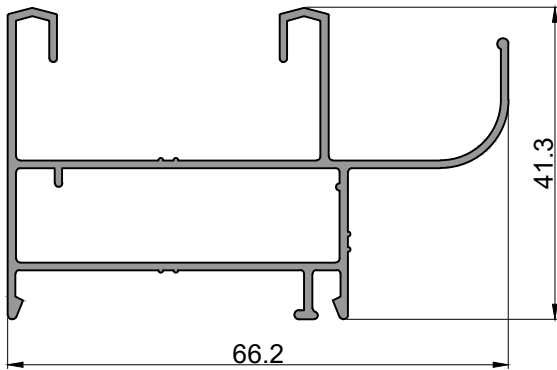
Dos hojas iguales

Dimensiones de corte:		A=Ancho,	H=Alto	
N°		CANT.	LARGO	CORTE
3204	Parante	2	1/2A-34mm	45° 45°
3204	Parante	2	H-39mm	90° 45°
3204	Parante	2	H-39mm	45° 90°
3207/8/16/18	Perimetral	2	1/2A-Medir	45° 45°
3207/8/16/18	Perimetral	2	H=Medir	45° 45°
3210	Portafelpa	1	1/2A-95mm	90° 90°
3209	Batiente	1	H-70mm	90° 90°
3205	Travesaño	2	1/2A-177mm	90° 90° *
3206	Zocalo	2	1/2A-177mm	90° 90° *

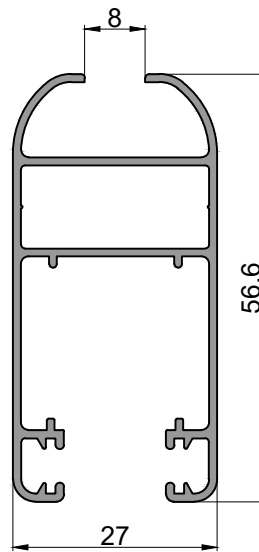
Puerta de rebatir

Tres hojas

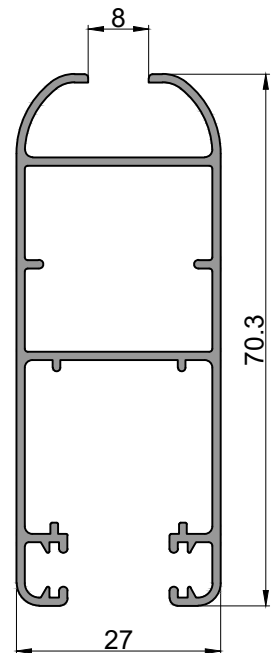
Dimensiones de corte:		A=Ancho,	H=Alto	
N°		CANT.	LARGO	CORTE
3204	Parante	3	(A/3)-24mm	45° 45°
3204	Parante	2	H-39mm	90° 45°
3204	Parante	2	H-39mm	45° 90°
3207/8/16/18	Perimetral	2	(A/3)-188mm	45° 45°
3207/8/16/18	Perimetral	2	H=Medir	45° 45°
3210	Portafelpa	1	(A/3)-85mm	90° 90°
3209	Batiente	1	H-70mm	90° 90°
3205	Travesaño	2	(A/3)-167mm	90° 90° *
3206	Zocalo	2	(A/3)-167mm	90° 90° *



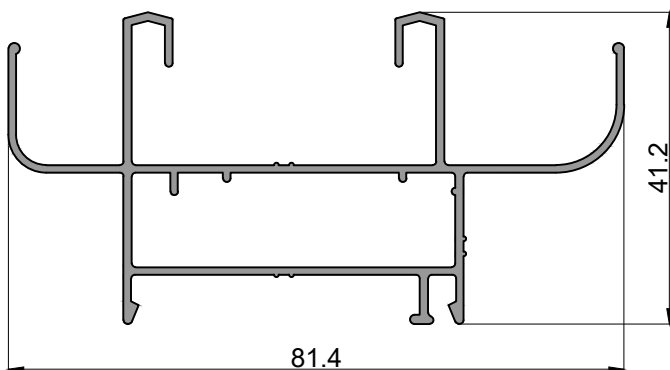
3001
Marco
4.230 kg/tira
Largo: 6200 mm



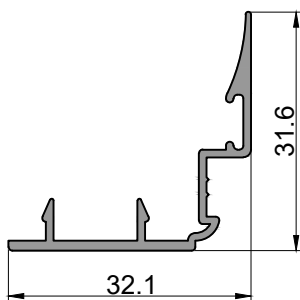
3010
Hoja perimetral VS
3.830 kg/tira
Largo: 6030 mm



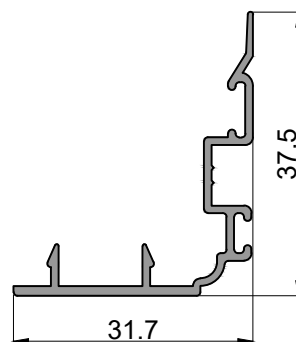
3110
Hoja perimetral VS
reforzada
4.460 kg/tira
Largo: 6030 mm



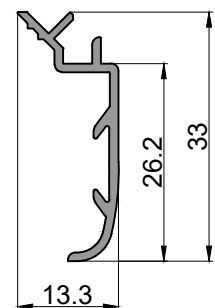
3101
Marco
5.380 kg/tira
Largo: 6200 mm



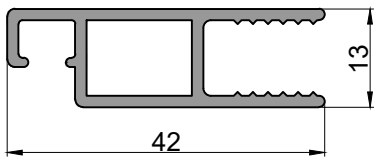
3003
Encuentro central
1.400 kg/tira
Largo: 6030 mm



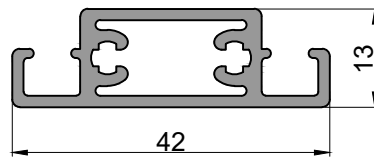
3113
Encuentro central
de hoja reforzada
1.540 kg/tira
Largo: 6030 mm



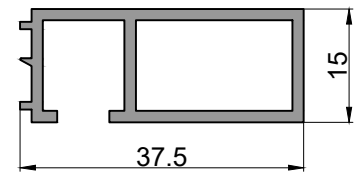
3125
Contramarco
atornillable
1.110 kg/tira
Largo: 6200 mm



6255
Mosquitero
2.810 kg/tira
Largo: 6150 mm



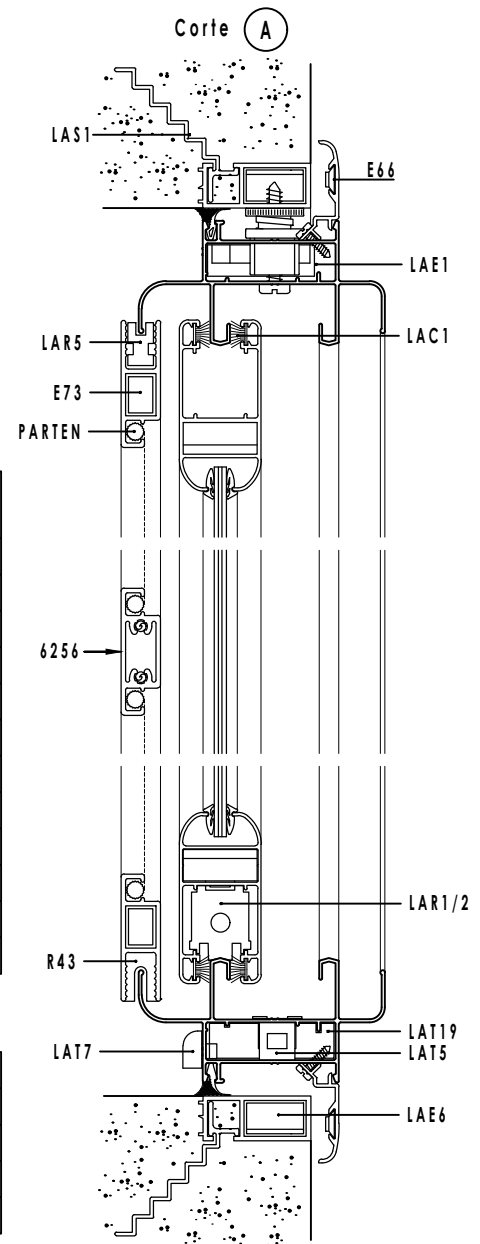
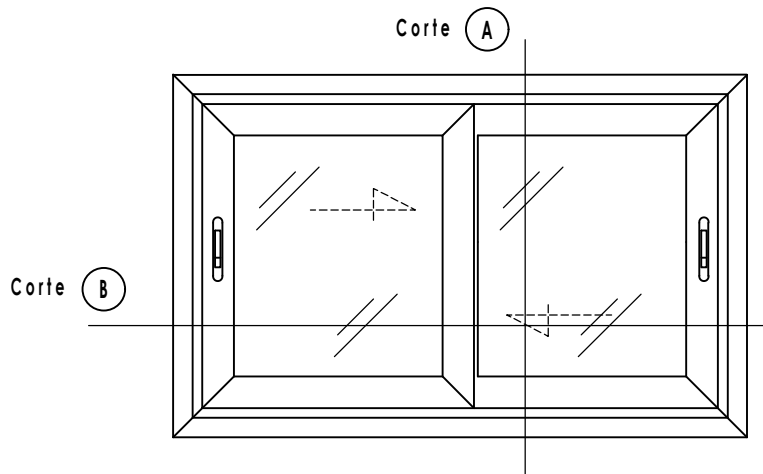
6256
Travesaño mosquitero
3.140 kg/tira
Largo: 6150 mm



6205
Premarco
2.520 kg/tira
Largo: 6150 mm

ACCESORIOS PARA VENTANA Y PUERTA CORREDIZA CON MARCO DE 2 GUIAS

CODIGOS			DESCRIPCION	FORMA	CANTIDAD	OBSERVACIONES
FAC.	LA	OTRO				
1090 1462 1579	LAB1 LAB2/1 LAB2/2		Burlete cuña v/repartido 3 Y 4mm "E" 3mm "E" 4mm		2A+(2HxHoja)	C/Travesaño V/R Agregar 2 LT
B69	LAB9		Burlete Marco - Premarco		2A+2H	
FEL76 FEL76FS	LAC1	C14	Felpa de 7 x 6 mm Felpa de 7 x 6 mm con fin-seal		4A+4H	
FEL745	LAC2	C8	Felpa de 7 x 4,5mm.		1HxHoja	
FEL545	LAC3		Felpa de 5 x 4,5mm.		1HxHoja	Agregar p/op- cion hojas 3112/6
E69	LAE1		Escuadra de armado marco		4Un.	
E97	LAE2		Escuadra de armado hojas		4Un.xHoja	
E98	LAE8		Escuadra alineamiento de hoja		8Un.xHoja	
H56AL	LAH1	H56	Cierre lateral c/kit perimetral		2Un.	P/opcion 4/6 hojas agregar 1 cierre
R393304 R483300 R493302	LAR1 LAR2 LAR3	R48 R49	Rueda fija a ruleman hasta 60Kg Rueda regulable a ruleman hasta 60Kg Rueda regulable doble a ruleman hasta 90Kg		2Un.xHoja	
T93	LAT1		Tapon central cruce de hojas		2Un.xCruce	
T90	LAT4		Tope guia parante central		2Un.xHoja	
T130	LAT5	T94	Boca desagüe caja de agua		2Un.	
T127	LAT6	BAT-937 T127	Juego de topes laterales de hojas		1Jgo.	
T69	LAT7		Tapa desagüe con valvula		3Un.	
TORPUME	LAT9		Tornillo punta mecha		2Un.xHoja	
LAT19	LAT19		Tapon caja de agua p/umbral perf. 3001/3101		2Un.	



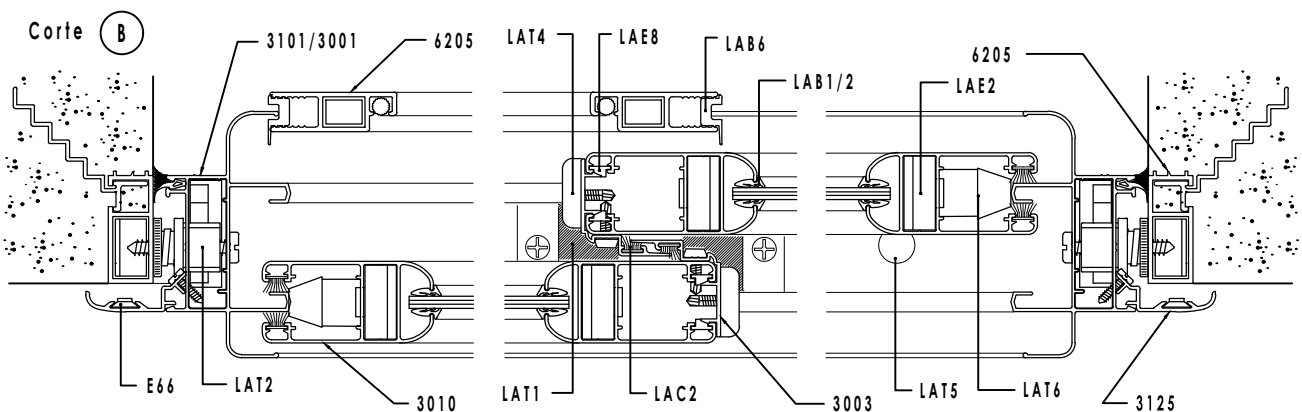
Dimensiones de corte: A=Ancho, H=Alto

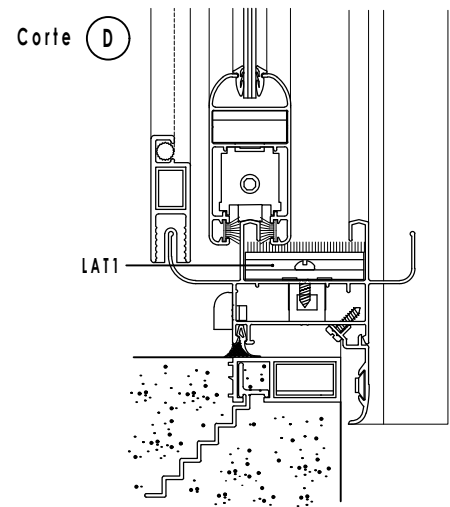
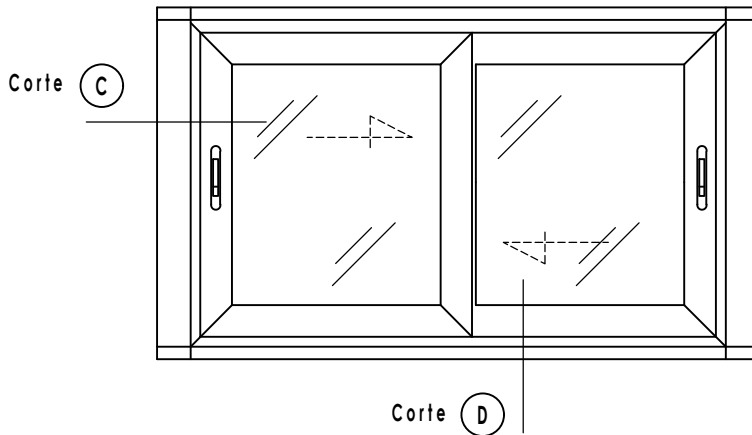
Nº	DESCRIPCION	CANT.	LARGO	CORTE
3001/3101	Marco	2	A	45° 45°
3001/3101	Marco	2	H	45° 45°
3010	Hoja	4	(A/2)-10mm	45° 45°
3010	Hoja	4	H-66mm	45° 45°
3003	Encuentro	2	H-66mm	90° 90°
6255	Mosquitero	2	(A/2)-12mm	45° 45°
6255	Mosquitero	2	H-65mm	45° 45°
746	Contramarco	2	A+54mm	45° 45°
746	Contramarco	2	H+54mm	45° 45°
6205	Premarco	2	A+37mm	45° 45°
6205	Premarco	2	H+37mm	45° 45°

Opción 4 hojas

Nº	DESCRIPCION	CANT.	LARGO	CORTE
3010	Hoja	8	(A/4)+6mm	45° 45°
3010	Hoja	8	H-66mm	45° 45°
3003	Encuentro	4	H-66mm	90° 90°
3009	Encuentro 4 h.	1	H-66mm	90° 90°

Para opción de 3 hojas comunicarse con el proveedor

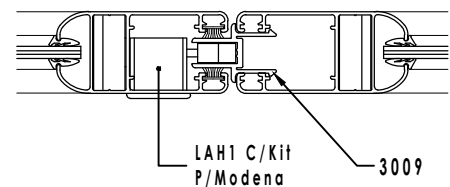




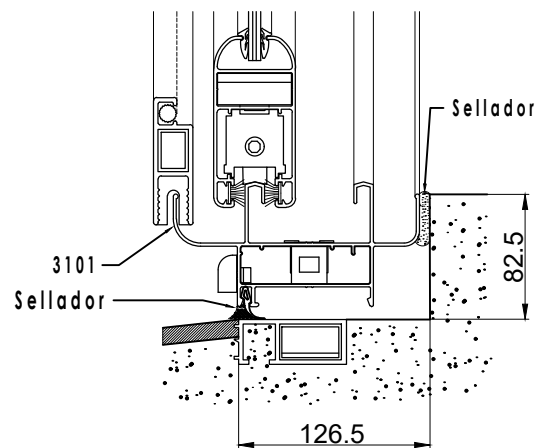
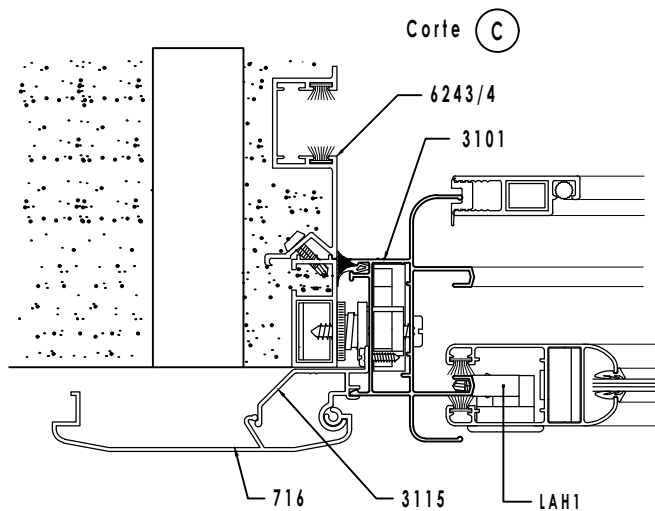
Con guía, tapacinta y contramarco

Dimensiones de corte:			A=Ancho,	H=Alto
Nº	DESCRIPCION	CANT.	LARGO	CORTE
746	Contramarco	2	A-2mm	90° 90°
6243/4	Guía	2	H+20mm	90° 90°
3115	Soporte tapa.	2	H	90° 90°
716	Tapacinta	2	H+54mm	90° 90°

Detalle encuentro 4 hojas corredizas

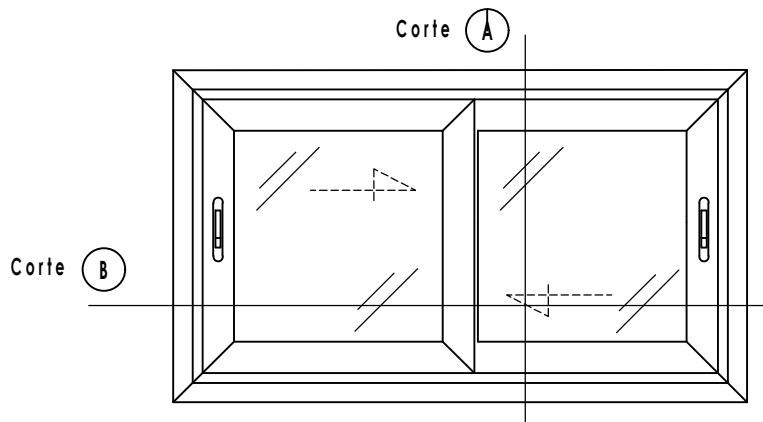


Detalle de umbral en puerta corrediza



CAMBIO Y AGREGADO DE ACCESORIOS PARA VENTANA Y PUERTA CORREDIZA CON MARCO DE 3 GUIAS

CODIGOS			DESCRIPCION	FORMA	CANTIDAD	OBSERVACIONES
FAC.	LA	OTRO				
LAT18	LAT18		Tap. ctrl. cruce hoj. guía ext. p/marco 3 guías		2Un.xCruce	
LAT20	LAT20		Tapon caja de agua p/umbral perf. 3111		2Un.	Reemplazar por LAT19
ACCESORIOS PARA CONTRAMARCO						
E-66	LAE16		Escuadra alineamiento de contramarco		4Un.	P/Opcion de Puerta Cant. 2Un.
TORPUME	LAT9		Tornillo punta mecha		1Un. cada 300mm	

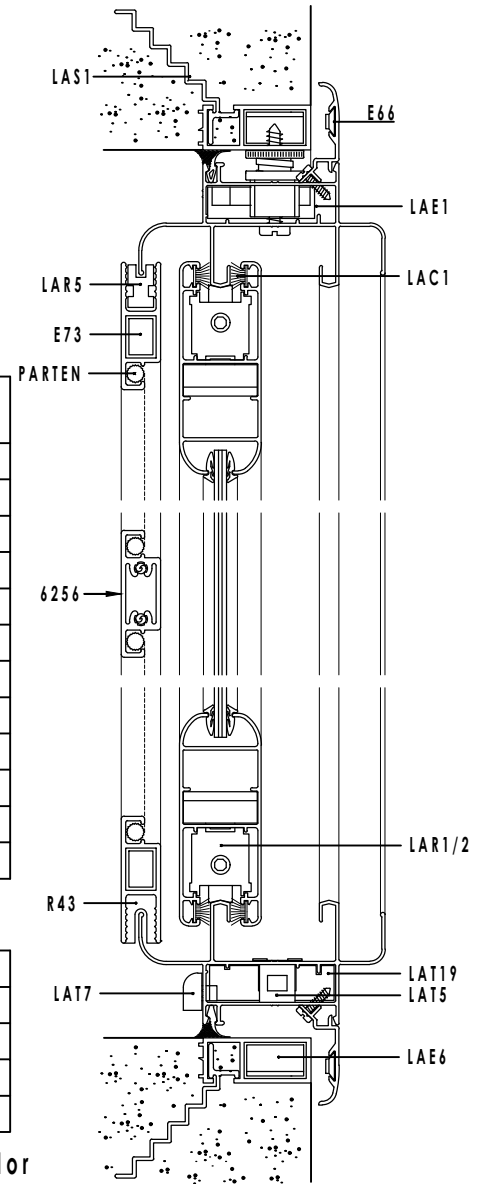


Dimensiones de corte:			A=Ancho,	H=Alto
N°	DESCRIPCION	CANT.	LARGO	CORTE
3001/3101	Marco	2	A	45° 45°
3001/3101	Marco	2	H	45° 45°
3110	Hoja	4	(A/2)-2mm	45° 45°
3110	Hoja	4	H-66mm	45° 45°
3113	Encuentro	2	H-66mm	90° 90°
6255	Mosquitero	2	(A/2)-5mm	45° 45°
6255	Mosquitero	2	H-65mm	45° 45°
746	Contramarco	2	A+54mm	45° 45°
746	Contramarco	2	H+54mm	45° 45°
6205	Premarco	2	A+37mm	45° 45°
6205	Premarco	2	H+37mm	45° 45°

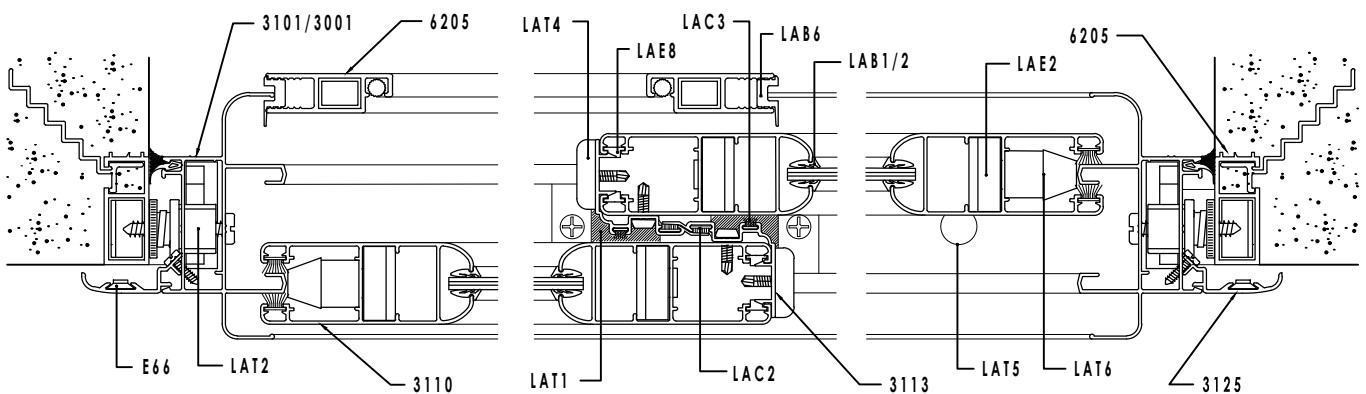
Opción 4 hojas

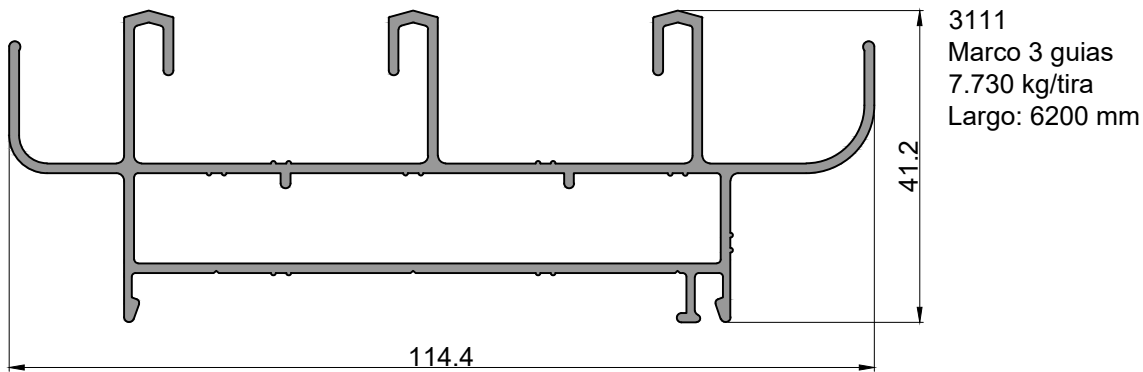
N°	DESCRIPCION	CANT.	LARGO	CORTE
3110	Hoja	8	(A/4)+13mm	45° 45°
3110	Hoja	8	H-66mm	45° 45°
3113	Encuentro	4	H-66mm	90° 90°
3009	Encuentro 4 h.	1	H-66mm	90° 90°

Para opción de 3 hojas comunicarse con el proveedor








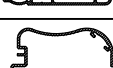


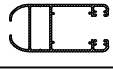
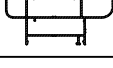
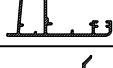
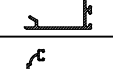
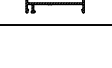

Corte B

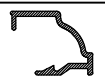
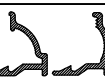
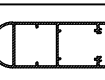
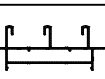
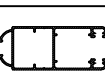
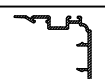

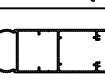
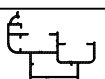
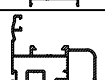
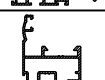

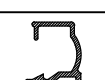

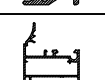


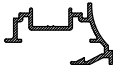


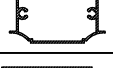
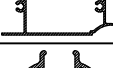
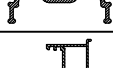

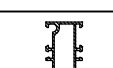



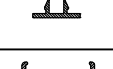




ACCESORIOS PARA MOSQUITERO EN VENTANA Y PUERTA CORREDIZA CON MARCO 3 GUIAS Y PERFIL 3002/3112						
CODIGOS			DESCRIPCION	FORMA	CANTIDAD	OBSERVACIONES
FAC.	LA	OTRO				
PARTEN55	LAB4	B9	Burlete cordón mosquitero		1A+(2HxMosq.)	
FEL76 FEL76FS	LAC1	C14	Felpa de 7 x 6 mm Felpa de 7 x 6 mm con fin-seal		(2A+2H)xMosq.	
E97	LAE2		Escuadra de armado hojas		4Un.xMosq.	
E98	LAE8		Escuadra alineamiento de hoja		8Un.xMosq.	
R393304 R483300 R493302	LAR1 LAR2 LAR3	R48 R49	Rueda fija a ruleman hasta 60Kg Rueda regulable a ruleman hasta 60Kg Rueda regulable doble a ruleman hasta 90Kg		2Un.xMosq.	
T90	LAT4		Tope guía parante central		2Un.xMosq.	
T127	LAT6	BAT-937 T127	Juego de topes laterales de hojas		1/2Jgo.xMosq.	
CUBPVC	LAT8		Cubeta mosquitero pvc		2Un.xMosq.	
TORPUME	LAT9		Tornillo punta mecha		2Un.xMosq.	
TEJMO	LAT11		Tela mosquitero de aluminio		1/2Ax(HxMosq.)	

ACCESORIOS PARA PREMARCO						
CODIGOS			DESCRIPCION	FORMA	CANTIDAD	OBSERVACIONES
FAC.	LA	OTRO				
E68	LAE12		Escuadra para premarco		4Un.	
T88	LAT2		Taco regulador marco-premarco "Skatto"		S/M	
TORPUME	LAT9		Tornillo punta mecha		16Un.	
T1	LAT14		Tornillo p/taco regulador Parker 10 x 1 1/2"		S/M	
T95	LAT17		Tapa tornillo		S/M	
S9	LAS1		Grampa de amure		S/M	

CODIGO DE PERFIL	TIPO DE ABERTURA													FORMA DEL PERFIL												
	Ventana y puerta corredera "clasica" v/entero	Ventana y puerta corredera "clasica" v/repartido	Ventana y puerta corredera "clasica" D.V.H.	Ventana y puerta corredera "reforzada clasica" v/entero	Ventana y puerta corredera "reforzada clasica" v/rep.	Ventana y puerta corredera "reforzada clasica" D.V.H.	Ventana guillotina "clasica" v/entero y repartido	Ventana guillotina "clasica" D.V.H.	Ventana y puerta corredera "combinada" v/entero	Ventana y puerta corredera "combinada" v/repartido	Ventana y puerta corredera "combinada" D.V.H.	Ventana de abrir y oscilobatiente "combinada" v/entero	Ventana de abrir y oscilobatiente "combinada" v/rep.		Ventana de abrir y oscilobatiente "combinada" D.V.H.	Ventana banderola y proyectante "combinada" v/entero	Ventana banderola y proyectante "combinada" v/rep.	Ventana banderola y proyectante "combinada" D.V.H.	Paño fijo "clasico" v/entero y repartido	Paño fijo "clasico" D.V.H.	Paño fijo "combinado" v/entero	Paño fijo "combinado" v/repartido	Paño fijo "combinado" D.V.H.	Puerta "combinado" v/entero	Puerta "combinado" v/repartido	Puerta "combinado" D.V.H.
3001	<input type="radio"/>	<input type="radio"/>	<input type="radio"/>	<input type="radio"/>	<input type="radio"/>	<input type="radio"/>		<input type="radio"/>	<input type="radio"/>	<input type="radio"/>																
3002	<input type="radio"/>	<input type="radio"/>																								
3003	<input type="radio"/>	<input type="radio"/>	<input type="radio"/>																							
3004		<input type="radio"/>			<input type="radio"/>		<input type="radio"/>		<input type="radio"/>			<input type="radio"/>			<input type="radio"/>							<input type="radio"/>		<input type="radio"/>		
3005	<input type="radio"/>	<input type="radio"/>	<input type="radio"/>	<input type="radio"/>	<input type="radio"/>	<input type="radio"/>		<input type="radio"/>	<input type="radio"/>	<input type="radio"/>																
3006			<input type="radio"/>																							
3007	<input type="radio"/>	<input type="radio"/>	<input type="radio"/>	<input type="radio"/>	<input type="radio"/>	<input type="radio"/>	<input type="radio"/>	<input type="radio"/>	<input type="radio"/>	<input type="radio"/>	<input type="radio"/>	<input type="radio"/>	<input type="radio"/>	<input type="radio"/>	<input type="radio"/>	<input type="radio"/>	<input type="radio"/>	<input type="radio"/>	<input type="radio"/>	<input type="radio"/>	<input type="radio"/>	<input type="radio"/>	<input type="radio"/>	<input type="radio"/>	<input type="radio"/>	
3008	<input type="radio"/>	<input type="radio"/>	<input type="radio"/>	<input type="radio"/>	<input type="radio"/>	<input type="radio"/>	<input type="radio"/>	<input type="radio"/>	<input type="radio"/>	<input type="radio"/>	<input type="radio"/>	<input type="radio"/>	<input type="radio"/>	<input type="radio"/>	<input type="radio"/>	<input type="radio"/>	<input type="radio"/>	<input type="radio"/>	<input type="radio"/>	<input type="radio"/>	<input type="radio"/>	<input type="radio"/>	<input type="radio"/>	<input type="radio"/>	<input type="radio"/>	
3009	<input type="radio"/>	<input type="radio"/>	<input type="radio"/>	<input type="radio"/>	<input type="radio"/>	<input type="radio"/>		<input type="radio"/>	<input type="radio"/>	<input type="radio"/>																
3010	<input type="radio"/>																									
3101	<input type="radio"/>	<input type="radio"/>	<input type="radio"/>	<input type="radio"/>	<input type="radio"/>	<input type="radio"/>		<input type="radio"/>	<input type="radio"/>	<input type="radio"/>																
3102								<input type="radio"/>	<input type="radio"/>	<input type="radio"/>																
3103								<input type="radio"/>	<input type="radio"/>	<input type="radio"/>																
3107																		<input type="radio"/>	<input type="radio"/>							

CODIGO DE PERFIL	TIPO DE ABERTURA														FORMA DEL PERFIL													
	Ventana y puerta corrediza "clasica" v/entero	Ventana y puerta corrediza "clasica" v/repartido	Ventana y puerta corrediza "clasica" D.V.H.	Ventana y puerta corrediza "reforzada clasica" v/entero	Ventana y puerta corrediza "reforzada clasica" v/rep.	Ventana y puerta corrediza "reforzada clasica" D.V.H.	Ventana guillotina "clasica" v/entero y repartido	Ventana guillotina "clasica" D.V.H.	Ventana y puerta corrediza "combinada" v/entero	Ventana y puerta corrediza "combinada" v/repartido	Ventana y puerta corrediza "combinada" D.V.H.	Ventana de abrir y oscilobattiente "combinada" v/entero	Ventana de abrir y oscilobattiente "combinada" v/rep.	Ventana de abrir y oscilobattiente "combinada" D.V.H.		Ventana banderola y proyectante "combinada" v/entero	Ventana banderola y proyectante "combinada" v/rep.	Ventana banderola y proyectante "combinada" D.V.H.	Paño fijo "clasico" v/entero y repartido	Paño fijo "clasico" D.V.H.	Paño fijo "combinado" v/entero	Paño fijo "combinado" v/repartido	Paño fijo "combinado" D.V.H.	Puerta "combinado" v/entero	Puerta "combinado" v/repartido	Puerta "combinado" D.V.H.		
3108																		○										
3109/14																			○									
3110				○																								
3111	○	○	○	○	○	○				○	○	○																
3112				○	○																							
3113				○	○	○																						
3115	○	○	○	○	○	○	○	○	○	○	○	○	○	○	○	○	○	○	○	○	○	○	○	○	○	○	○	
3116						○																						
3120							○	○																				
3122							○	○																				
3123							○	○																				
3127							○	○																				
3128									○										○	○								
3129										○																		
3201												○	○	○	○	○	○	○	○	○	○	○	○	○	○	○	○	

CODIGO DE PERFIL	TIPO DE ABERTURA										FORMA DEL PERFIL	
	Ventana y puerta corredera "clasica" v/entero	Ventana y puerta corredera "clasica" v/repartido	Ventana y puerta corredera "clasica" D.V.H.	Ventana y puerta corredera "reforzada clasica" v/entero	Ventana y puerta corredera "reforzada clasica" v/rep.	Ventana y puerta corredera "reforzada clasica" D.V.H.	Ventana guillotina "clasica" v/entero y repartido	Ventana guillotina "clasica" D.V.H.	Ventana y puerta corredera "combinada" v/entero	Ventana y puerta corredera "combinada" v/repartido		Ventana y puerta corredera "combinada" D.V.H.
3202 3202V												
3203 3130 3131										○	○	
3204										○	○	
3205										○	○	
3206									●	●	●	
3207								○	○			
3209										○	○	
3210									●	●	●	
3211										○	○	
3212								○	○	○	○	
3213										○	○	
3214								○		○		
3215								○		○		
3216/08								○	○	○	○	

● Unicamente para ventanas sin umbral de marco



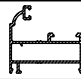



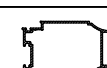


CODIGO DE PERFIL	TIPO DE ABERTURA																FORMA DEL PERFIL										
	Ventana y puerta corrediza "clasica" v/entero	Ventana y puerta corrediza "clasica" v/repartido	Ventana y puerta corrediza "clasica" D.V.H.	Ventana y puerta corrediza "reforzada clasica" v/entero	Ventana y puerta corrediza "reforzada clasica" v/rep.	Ventana y puerta corrediza "reforzada clasica" D.V.H.	Ventana guillotina "clasica" v/entero y repartido	Ventana guillotina "clasica" D.V.H.	Ventana y puerta corrediza "combinada" v/entero	Ventana y puerta corrediza "combinada" v/repartido	Ventana y puerta corrediza "combinada" D.V.H.	Ventana de abrir y oscilobattiente "combinada" v/entero	Ventana de abrir y oscilobattiente "combinada" v/rep.	Ventana de abrir y oscilobattiente "combinada" D.V.H.	Ventana banderola y proyectante "combinada" v/entero	Ventana banderola y proyectante "combinada" v/rep.		Ventana banderola y proyectante "combinada" D.V.H.	Paño fijo "clasico" v/entero y repartido	Paño fijo "clasico" D.V.H.	Paño fijo "combinado" v/entero	Paño fijo "combinado" v/repartido	Paño fijo "combinado" D.V.H.	Puerta "combinado" v/entero	Puerta "combinado" v/repartido	Puerta "combinado" D.V.H.	
3217									○	○	○	○	○	○	○	○	○	○	○	○	○	○	○	○	○	○	
3218									○	○	○	○	○	○	○	○	○	○	○	○	○	○	○	○	○	○	
3901	■	■	■	■	■	■			■	■	■																
3000							○																				
6264																		○	○								
061	●	●	●	●	●	●			●	●	●																
6262	○	○	○	○	○	○	○	○	○	○	○	○	○	○	○	○	○	○	○	○	○	○	○	○	○	○	
6265	○	○	○	○	○	○	○	○	○	○	○	○	○	○	○	○	○	○	○	○	○	○	○	○	○	○	
6244	○	○	○	○	○	○	○	○	○	○	○	○	○	○	○	○	○	○	○	○	○	○	○	○	○	○	
5989																											
716	○	○	○	○	○	○	○	○	○	○	○	○	○	○	○	○	○	○	○	○	○	○	○	○	○	○	
6205	○	○	○	○	○	○	○	○	○	○	○	○	○	○	○	○	○	○	○	○	○	○	○	○	○	○	
6213	○	○	○	○	○	○	○	○	○	○	○	○	○	○	○	○	○	○	○	○	○	○	○	○	○	○	
6243	○	○	○	○	○	○	○	○	○	○	○	○	○	○	○	○	○	○	○	○	○	○	○	○	○	○	

- Unicamente ventanas de dos hojas, marco de tres guias con mosquitero perfiles N° 3002/3112
- Unicamente para ventanas de tres guias

Estimado cliente:

Los perfiles que se detallan en la lista estan disponibles para su curvado lo expresado en la misma son las medidas minimas para el curvado de 1/2 puntos para obtener medidas menores basarse en 1/4 puntos. En pos de ofrecerle un mejor servicio queremos que tenga en cuenta que, no solo podra obtener el perfil curvado, sino asi tambien la abertura terminada.

Lista de perfiles para curvar

COD.	Medida minima en 1/2 punto	DESCRIPCION	FORMA
3004	1000 mm	Travesaño de v/repartido	
* 3007	Solo 1/4 punto	Contramarco	
3107	800 mm	Marco de paño fijo "Clasico"	
3108	800 mm	Contravidrio p/vidrio simple	
3109/14	800 mm	Contravidrio D.V.H.	
3130	1000 mm	Hoja de ventana de abrir, banderola y proyectante v/s	
3131	1000 mm	Hoja de ventana de abrir, banderola y proyectante D.V.H	
3132	1000 mm	Hoja de ventana de abrir/oscilobatiente/banderola/ventiluz/ y desplazable doble contacto v/s y D.V.H	
3133	800 mm	Contravidrio para ventana de abrir/oscilobatiente/banderola/ ventiluz/y desplazable doble contacto v/s	
3201	1500 mm	Marco de v/abrir, banderola, proyectante, paño fijo y puerta	
3203	1000 mm	Hoja de ventana de abrir, banderola y proyectante	
3204	2200 mm	Parante puerta de rebatir	
3207	1000 mm	Perimetral para v/simple y repartido	
3216	1000 mm	Perimetral para D.V.H.	
3212	1000 mm	Bajo relieve de tablero	
6205	800 mm	Premarco	

* Alternativa de 1/2 punto perfiles n°: 746, 6206

Medidas minimas en aberturas

TIPOLOGIA	Cantidad de hojas	Medida minima en 1/2 punto
Paño fijo para v/s y D.V.H.		800 mm
Ventana de abrir, oscilobatiente y banderola para v/s y D.V.H.	1 Y 2	1200 mm
Puerta de rebatir en v/s, D.V.H. y panel compuesto c/B.R.T.	1 Y 2	2200 mm



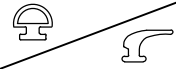


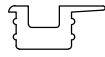








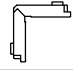

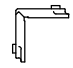

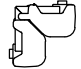

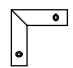

Tabla de compensadores



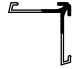


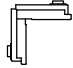

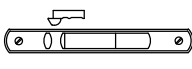
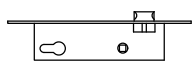
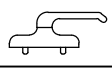
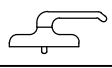


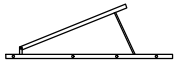

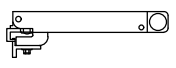



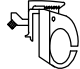
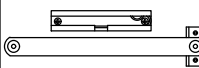

VIDRIO SIMPLE DE 4mm.	LARGO de tubos (pulg.)		ANCHO DE VENTANA (milímetros)														
			456	507	557	608	659	710	760	811	862	913	964	1014	1065	1116	1167
			A	A	A	A	A	A	A	A	A	A	A	A	A	A	A
ALTO VENTANA (milímetros)	EXT.	INT.	506	556	607	658	709	759	810	861	912	963	1013	1064	1115	1166	1217
864 - 913	13"	17"	2	2	2	2	2	2	2	3	3	3	4	4	4	4	4
965 - 1015	15"	19"	2	2	2	2	3	3	3	3	4	4	4	5	5	5	6
1067 - 1117	17"	21"	2	2	2	3	3	3	4	4	5	5	5	6	6	6	7
1168 - 1218	19"	23"	2	2	3	3	3	3	4	4	5	5	5	6	6	7	7
1270 - 1320	21"	25"	2	3	3	3	4	4	5	5	6	6	6	7	7	7	3 Y 3
1372 - 1421	23"	27"	2	3	3	4	5	5	5	6	6	7	7	8	8	8	9
1473 - 1523	25"	29"	3	3	4	5	5	6	6	7	7	8	8	8	9	9	10
1575 - 1625	27"	31"	3	4	4	5	5	6	7	7	8	8	9	9	10	10	12


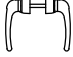
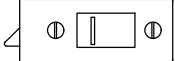


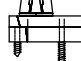


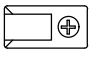




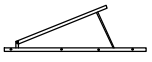
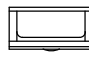


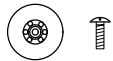
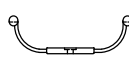



VIDRIO SIMPLE DE 5mm.	LARGO de tubos (pulg.)		ANCHO DE VENTANA (milímetros)														
			456	507	557	608	659	710	760	811	862	913	964	1014	1065	1116	1167
			A	A	A	A	A	A	A	A	A	A	A	A	A	A	A
ALTO VENTANA (milímetros)	EXT.	INT.	506	556	607	658	709	759	810	861	912	963	1013	1064	1115	1166	1217
864 - 913	13"	17"	2	2	2	2	2	3	3	4	4	4	4	5	5	5	5
965 - 1015	15"	19"	2	2	3	3	3	3	4	4	5	5	5	6	6	7	5 Y 2
1067 - 1117	17"	21"	2	3	3	3	4	4	5	5	6	6	7	7	7	7	3 Y 3
1168 - 1218	19"	23"	2	3	3	3	4	4	5	5	6	6	7	7	3 Y 3	3 Y 3	3 Y 3
1270 - 1320	21"	25"	3	3	4	4	5	5	6	6	7	7	7	3 Y 4	4 Y 4	4 Y 4	4 Y 4
1372 - 1421	23"	27"	3	4	5	5	5	6	6	7	8	8	9	9	10	11	11
1473 - 1523	25"	29"	3	5	5	6	6	7	7	8	8	9	9	11	11	12	12
1575 - 1625	27"	31"	4	5	5	6	7	7	8	9	9	10	12	12	13	13	13



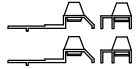
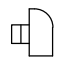
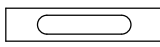


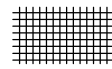



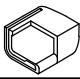
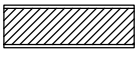
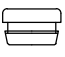

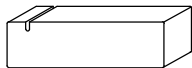
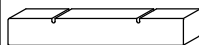



VIDRIO SIMPLE DE 6mm.	LARGO de tubos (pulg.)		ANCHO DE VENTANA (milímetros)														
			456	507	557	608	659	710	760	811	862	913	964	1014	1065	1116	1167
			A	A	A	A	A	A	A	A	A	A	A	A	A	A	A
ALTO VENTANA (milímetros)	EXT.	INT.	506	556	607	658	709	759	810	861	912	963	1013	1064	1115	1166	1217
864 - 913	13"	17"	2	2	2	3	3	4	4	4	4	5	5	5	5	5 Y 2	5 Y 2
965 - 1015	15"	19"	2	3	3	3	4	4	5	5	6	6	7	7	3 Y 3	3 Y 3	3 Y 3
1067 - 1117	17"	21"	3	3	4	4	5	5	6	6	7	7	7	7 Y 2	7 Y 2	4 Y 4	4 Y 4
1168 - 1218	19"	23"	3	4	4	5	5	6	6	7	7	3 Y 3	4 Y 4	4 Y 4	4 Y 4	5 Y 5	5 Y 5
1270 - 1320	21"	25"	3	4	5	5	5	6	7	7	3 Y 3	4 Y 4	4 Y 4	4 Y 4	5 Y 5	5 Y 5	5 Y 5
1372 - 1421	23"	27"	4	5	5	6	6	7	8	8	9	10	11	12	12	12	13
1473 - 1523	25"	29"	5	6	6	7	7	8	8	9	10	11	12	12	13	6 Y 6	6 Y 7
1575 - 1625	27"	31"	5	6	7	7	8	9	9	11	12	13	13	13	6 Y 6	7 Y 7	7 Y 7

El compensador más chico corresponde a la hoja exterior
 En la tabla encontramos el número de vueltas que debe llevar cada compensador.
 Cuando colocamos doble compensador tendremos doble especificación

CODIGOS			DESCRIPCION	FORMA
FAC.	LA	OTRO		
1090	LAB1		Burlete cuña v/repartido 3 Y 4mm	
1462 1579	LAB2		Burlete cuña "E": 3 mm 4 mm	
1312 1465	LAB3	AEL B-52	Burlete interior doble contacto	
1144	LAB4	B9	Burlete cordon mosquitero	
1469	LAB5	B66	Burlete de hermeticidad junta abierta	
1466	LAB6	B70	Burlete cierre mosquitero	
1314	LAB7	B68	Burlete exterior para vidrio	
1376	LAB8	GUA162	Burlete superior de hoja exterior	
1578	LAB9	B69	Burlete marco-premarco	
	LAB12	B67	Burlete hemerticidad doble contacto	
	LAB13	B71	Burlete exterior para vidrio	
1526 1189	LAC1	C14	Felpa de 7 x 6 mm. Felpa de 7 x 6 mm. con fin-seal	
1187	LAC2	C8	Felpa de 7 x 4 mm.	
1467	LAC3		Felpa de 5 x 4 mm.	
1446	LAE1	E69	Escuadra de armado marcos y hojas 35,6 x 10,6 mm.	
1447	LAE2	E97	Escuadra de armado hojas 24 x 10,6 mm.	
1468	LAE3		Escuadra de armado contravidrios y B.R.T. 15 x 8 mm.	
1470	LAE4	E67	Escuadra suplementaria hoja puerta de rebatir	
1471	LAE5	E70	Escuadra de armado hojas de puerta rebatir 36 x 27 mm.	
1472	LAE6	E68	Escuadra para premarco	
1445	LAE7	FA-8	Escuadra alineamiento de contramarco	
1529	LAE8	E98	Escuadra alineamiento de hoja	

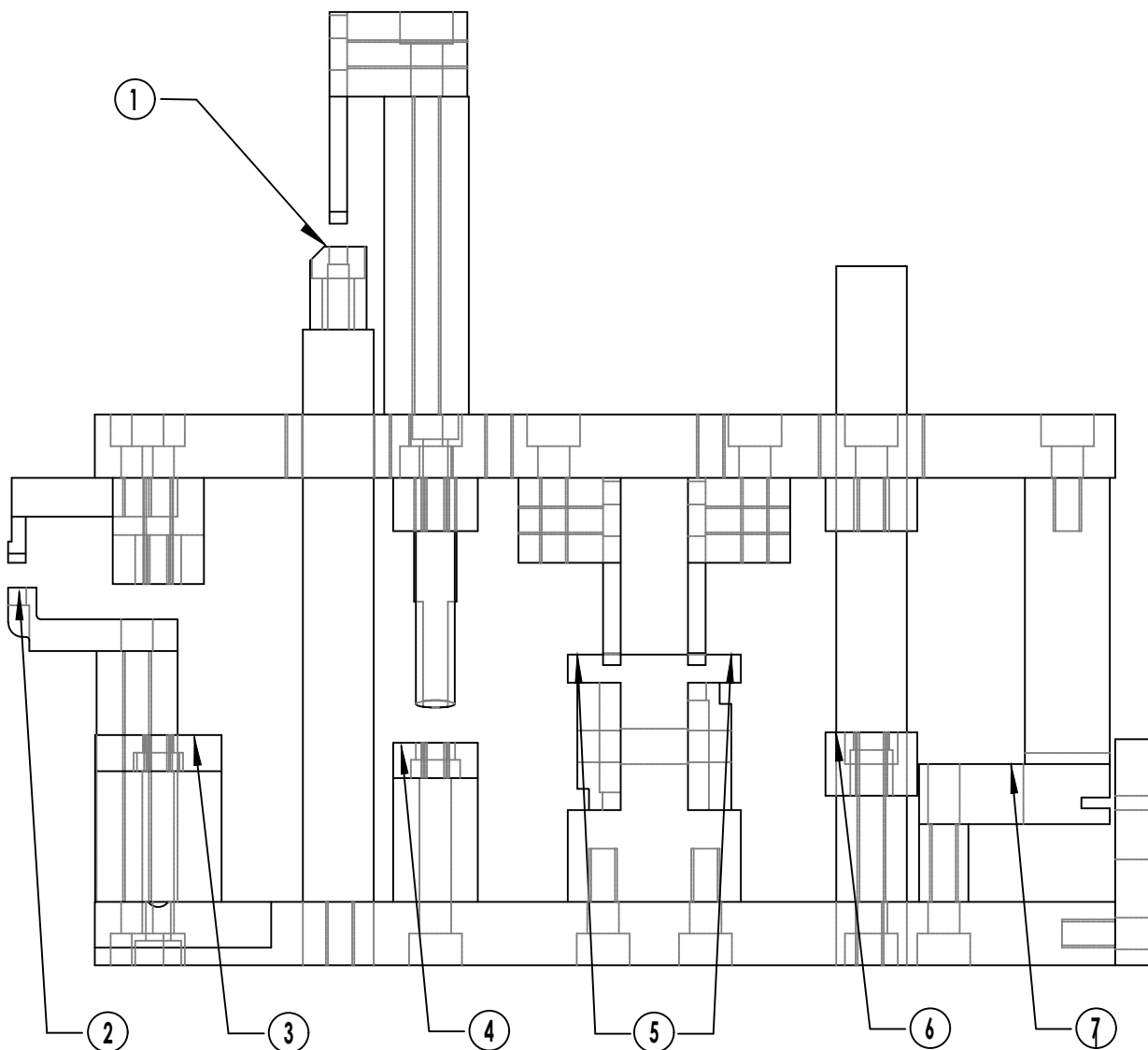
CODIGOS			DESCRIPCION	FORMA
FAC.	LA	OTRO		
1464	LAE9	E71	Escuadra travesaño angosto paño fijo	
1448	LAE10	Parte B	Escuadra para mosquitero	
1558	LAE11		Escuadra para guillotina	
	LAE12		Escuadra premarco para marco tres guias	
1621	LAE13	E62	Escuadra alineamiento de hoja de puerta y hojas 3130/31	
1618	LAE14	E83	Escuadra de armado hoja ventana de rebatir 35,6 x 13,6 mm.	
1619	LAE15		Escuadra suplementaria hoja ventana de rebatir	
1431	LAH1	H56	Cierre lateral c/kit perimetral "MILANO", "CHAMICAL 1408", "BRIO", ETC.	
1531 1473	LAH2	H51	Cerradura para puerta de rebatir Cilindro 5006 Paleta 3002	
1474	LAH3	H48	Falleba para ventana de abrir con bloque de conexión y terminal varilla	
1475	LAH4	H45/7	Falleba para ventana oscilo-batiente	
1323	LAH5	H49	Pasador 2ª hoja p/ vent. abrir y puerta, estencible c/varilla de transmisión	
1519	LAH6	H83	Conjunto de pasadores para 2ª hoja de ventana oscilo-batiente	
1570/4	LAH7	H36	Bisagra a fricción 400mm, 650mm, 900mm y 1200mm	
1534	LAH8	H91/2	Aldaba para ventana desplazable "Monaco"	
1477 1476	LAH9	H63	Brazo de empuje para ventiluz de: 160 mm "Sintesi", "Ombú" 224 mm	
1309	LAH10	H61	Bisagra de dos piezas morza	
1479	LAH11	H62	Bisagra de tres piezas morza	
1642	LAH12	H45	Mecanismo base oscilo-batiente con bisagras	
1480	LAH13	H52	Cierre de banderola	
1481	LAH14	H53	Limitador de apertura para banderola	
1499 1327	LAH15	H45/8 H45/2	Brazo oscilo-batiente T1) Ancho hasta 530 mm (H48) T2) Ancho desde 531 a 1700mm(H42)	

CODIGOS			DESCRIPCION	FORMA
FAC.	LA	OTRO		
1562	LAH16	H45/4 H45/5	Cierre suplementario oscilo-batiente A) Ancho mayor a 1000 mm H) Alto mayor a 1200mm	
1371 1500	LAH17	H50	Doble balancin	
1207	LAH18	H119	Traba lateral de guillotina	
1117/25	LAH19	H118	Compensador de 13", 15", 17", 19", 21", 23", 26", 27", 29", 31".	
1206	LAH20	H116/7	Patín de guillotina	
1358	LAH21	H120	Cierre central de guillotina	
1501	LAH22	H81	Bisagra de dos piezas morza para tercer hoja	
1551	LAH23	H82	Bisagra de tres piezas morza para tercer hoja	
1559	LAH24	H43	Traba varilla	
1560	LAH25	H78	Traba varilla doble	
1561	LAH26	H45/3	Brazo suplementario oscilo-batiente ancho mayor a 1100mm	
1658	LAH27		Porta tablillas regulables	
1594/ 1607	LAH28		Movimiento para postigo c/tablilla regulable	
1294/6	LAH32		Tijera Costwold: 259 mm, 558 mm, 412 mm	
1456	LAR1		Rueda fija a ruleman hasta 60Kg	
1457	LAR2	R48	Rueda regulable a ruleman hasta 60Kg	
1532	LAR3	R49	Rueda regulable doble a ruleman hasta 90Kg	
1455	LAR4	N° 3 B	Rueda mosquitero a bolilla	
1463	LAR5		Patín superior mosquitero	
1548	LAT1	T93	Tapon central cruce de hojas para 3001,3101 y 3111	
1432	LAT2	T88	Taco regulador marco-premarco "Skatto"	
1316	LAT3	T96	Clip de contravidrios	

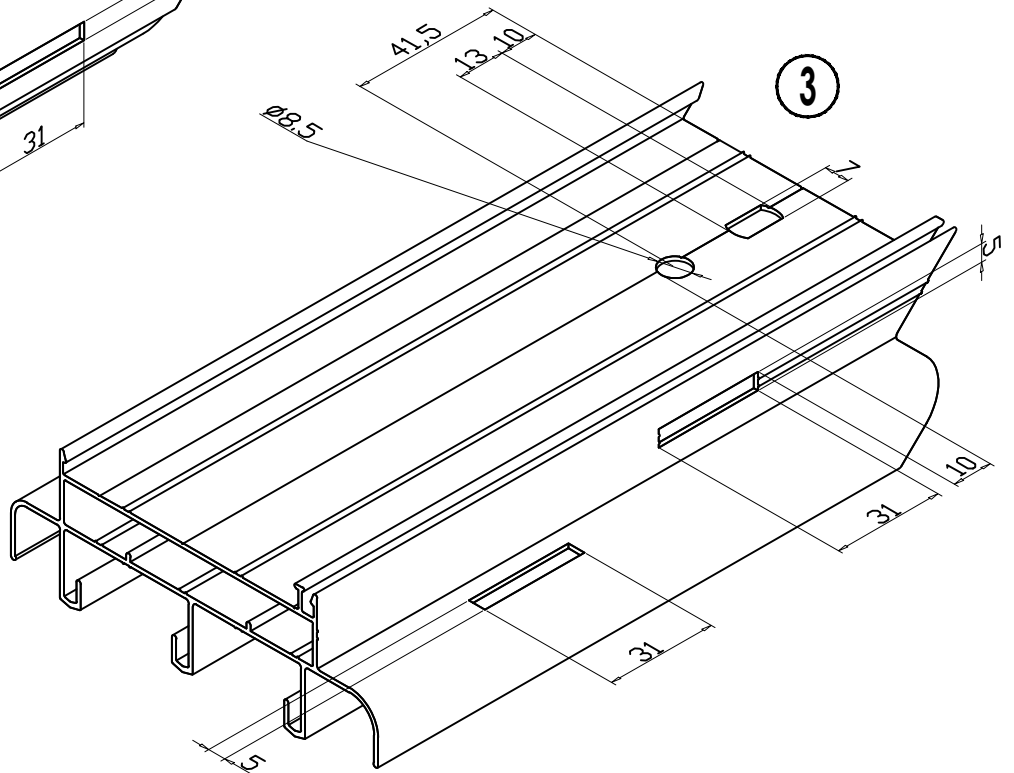
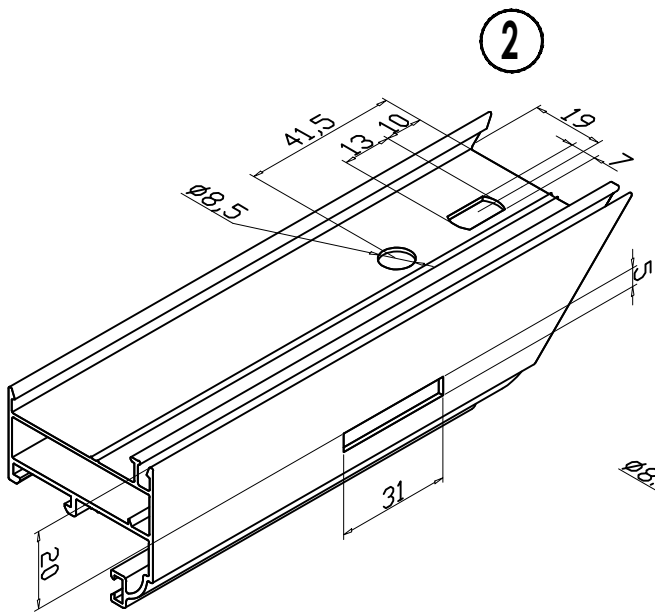
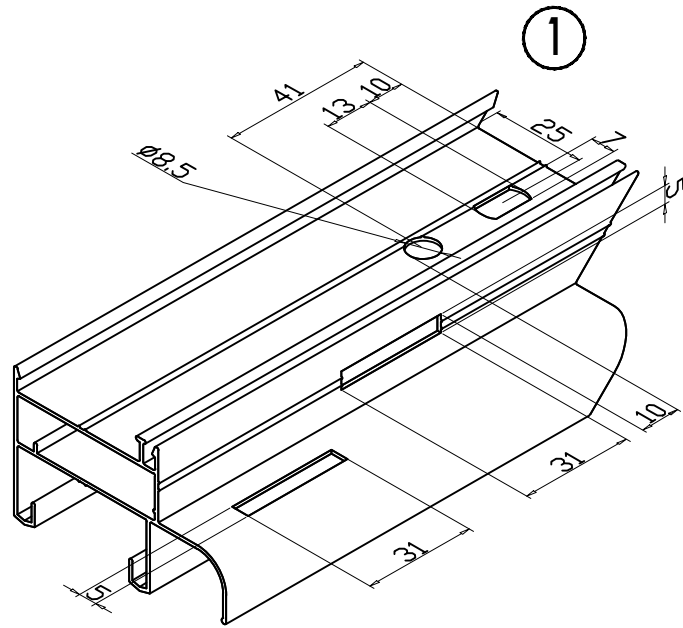
CODIGOS			DESCRIPCION	FORMA
FAC.	LA	OTRO		
1451	LAT4	T90	Tope guia parante central	
1433	LAT5	T94	Boca desagüe caja de agua	
1450	LAT6	BAT-937 T127	Juego de topes laterales de hojas	
1438	LAT7	T69	Tapa desagüe con valvula	
1483	LAT8		Cubeta mosquitero pvc	
1550	LAT9		Tornillo punta mecha	
1487	LAT10	T20	Tornillo de armado puerta de rebatir Parker 12 x 1 1/2"	
1277/84	LAT11		Tela mosquitero de aluminio	
1488	LAT12		Tapon de batiente 2° hoja	
1299	LAT13		Tornillo para batiente 2° hoja Parker 10 x 1 1/4"	
1434	LAT14	T1	Tornillo para taco regulador Parker 10 x 1 1/2"	
1608	LAT15		Tapon guillotina y canal de condensacion para compatibilizar 3001 y 3101	
1489 1540 1547	LAT16		Panel compuesto de 20mm Poliuretano Poliestireno MDF	
1434	LAT17	T95	Tapa tornillo	
1549	LAT18		Tapon central cruce de hojas guia exterior para marco tres guias	
1544	LAT19		Tapon caja de agua p/umbral perf. 3001/3101	
1545	LAT20		Tapon caja de agua p/umbral perf. 3111	
1632	LAT25		Tapon terminal perfil Refuerzo 3318	
	LAT26	T98	Tapon de batiente 2° hoja	
1484	LAS1	S9	Grampa de amure	

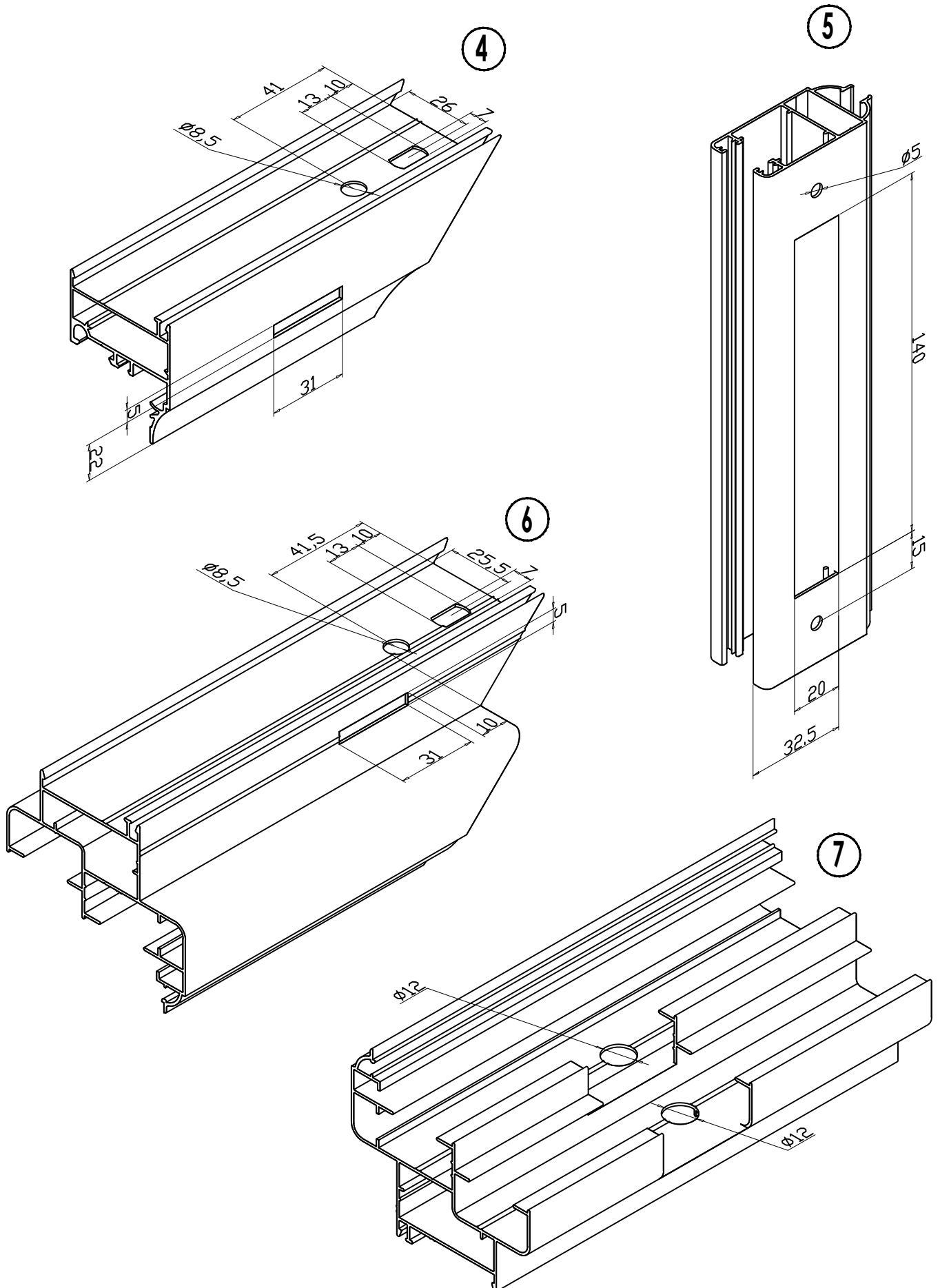
Mecanizado para :

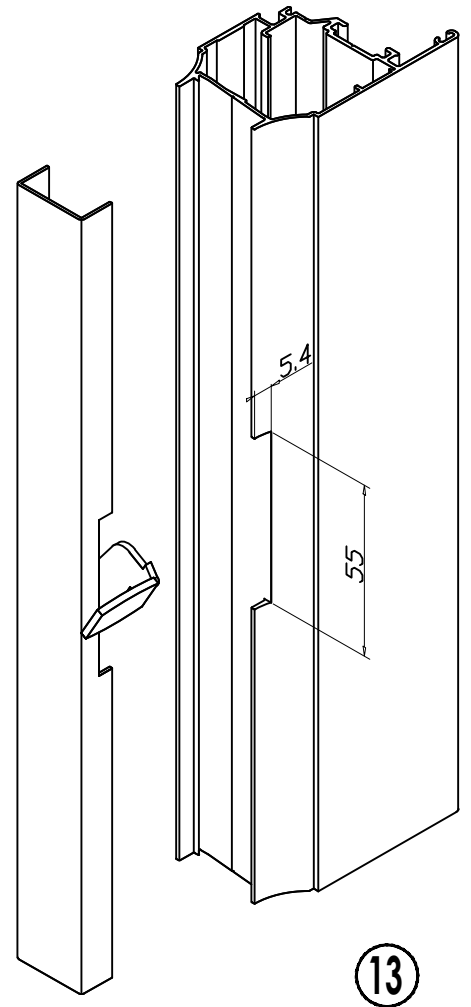
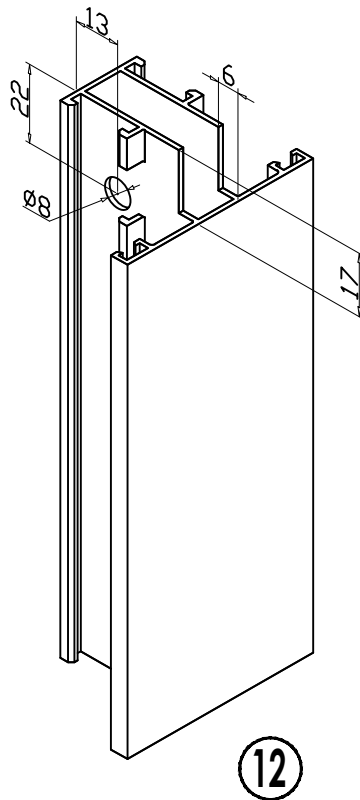
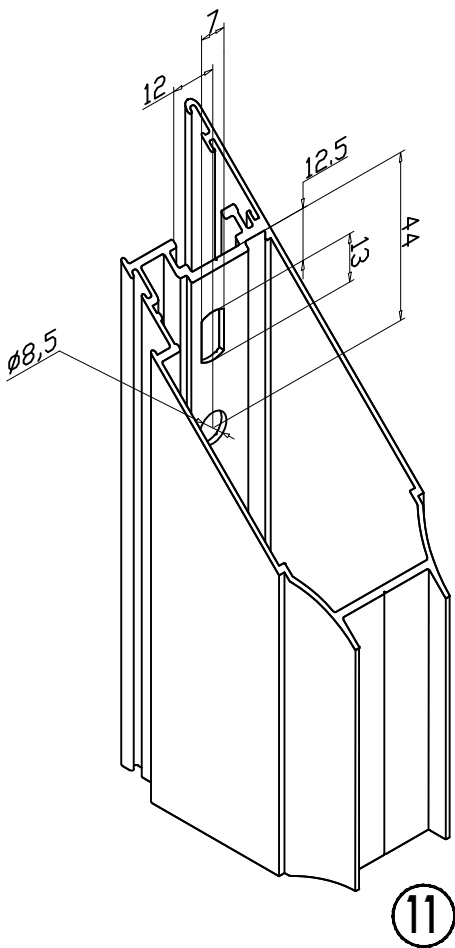
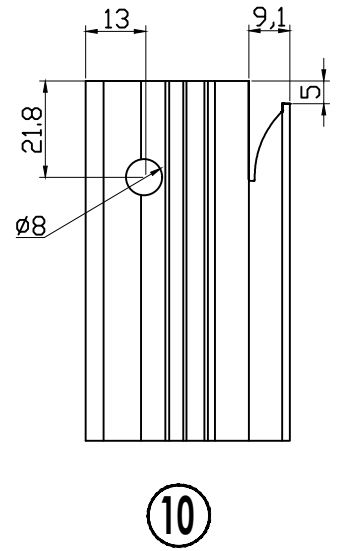
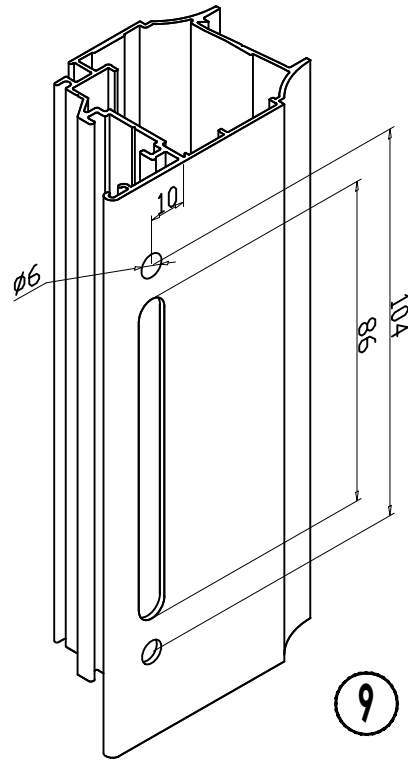
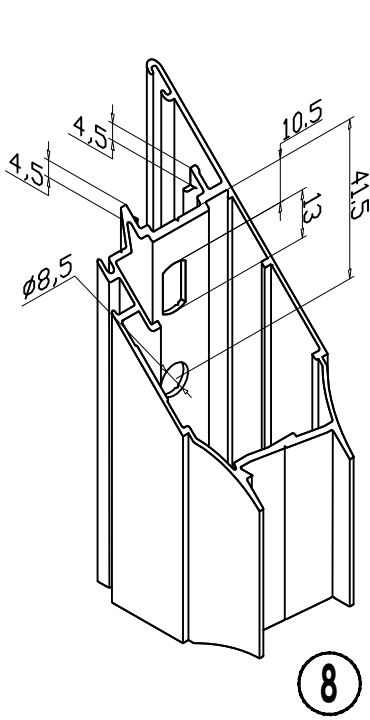
- 1) Desagote del perf. N° 3001, 3101 y 3111 en aleta mosquitero
- 2) Desagote del perf. N° 3001, 3101, 3111 en guía de hoja y 3201 en aleta para LAT7
- 3) Escuadra en perf. N° 3001, 3101, 3107, 3120, 3130, 3131, 3201, 3203, 3204, 3134, 6216, 3132
- 4) Escuadra en perf. N° 3002, 3006, 3102, 3112 y 3116
- 5) Desagote del perf. N° 3001, 3101 en caja de agua para LAT7
- 6) Cruce central en perf. N° 3003 y 3113
- 7) Despunte de aletas sup./inf. en perf. N° 3003 y 3113 (punzonar antes del mecanizado n°6)

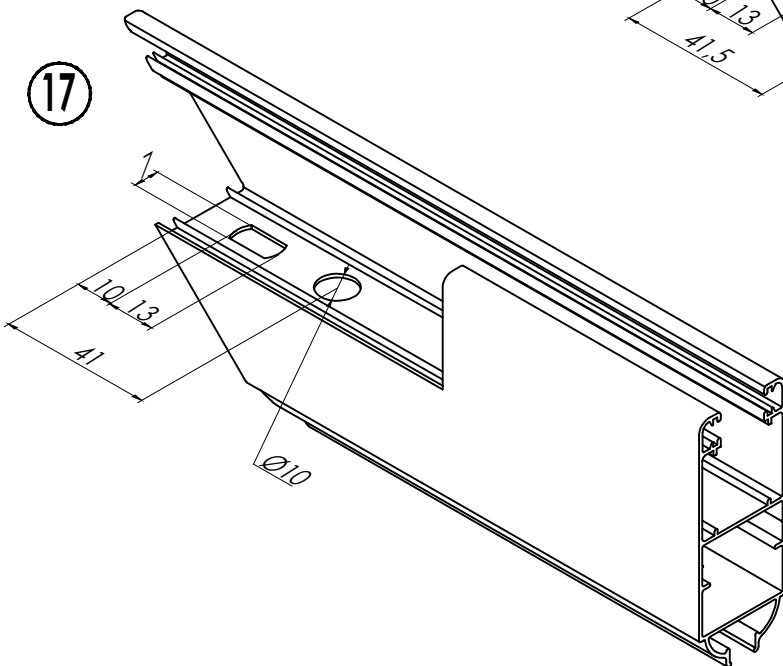
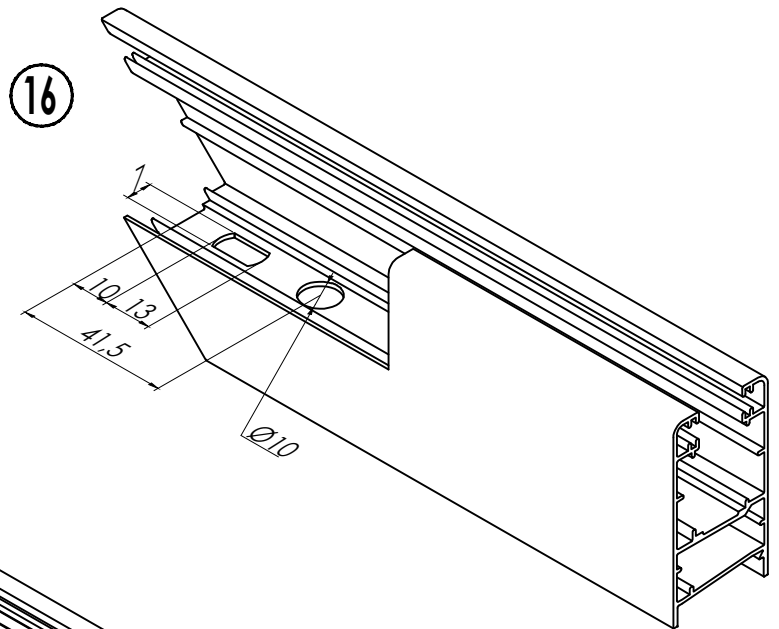
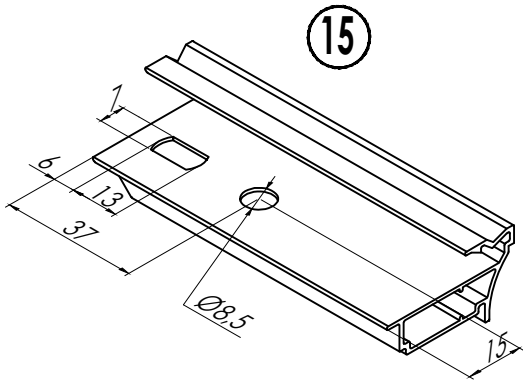
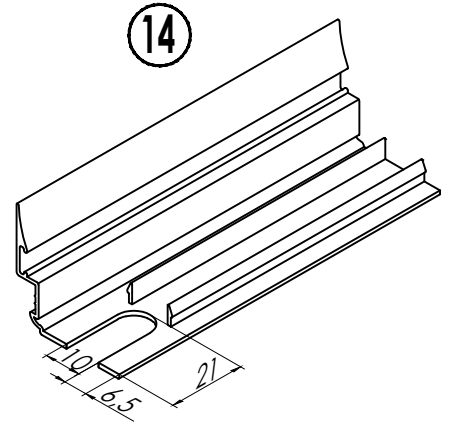
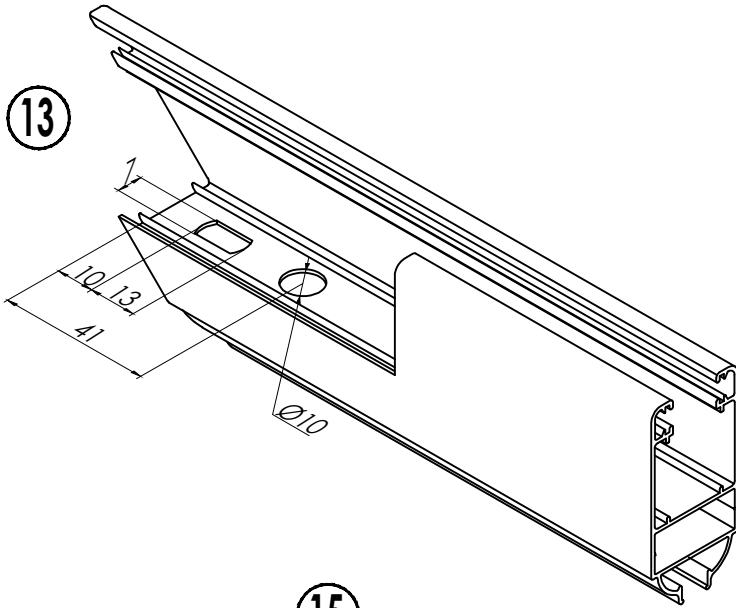


Punzonados



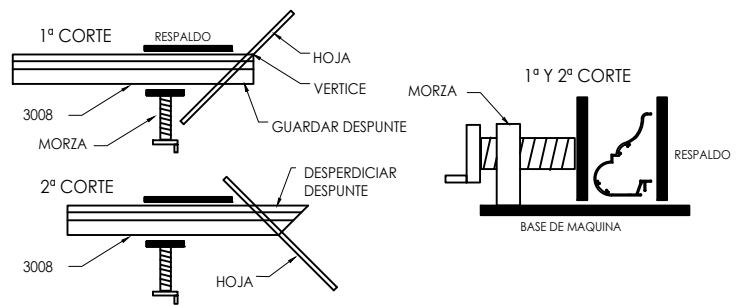
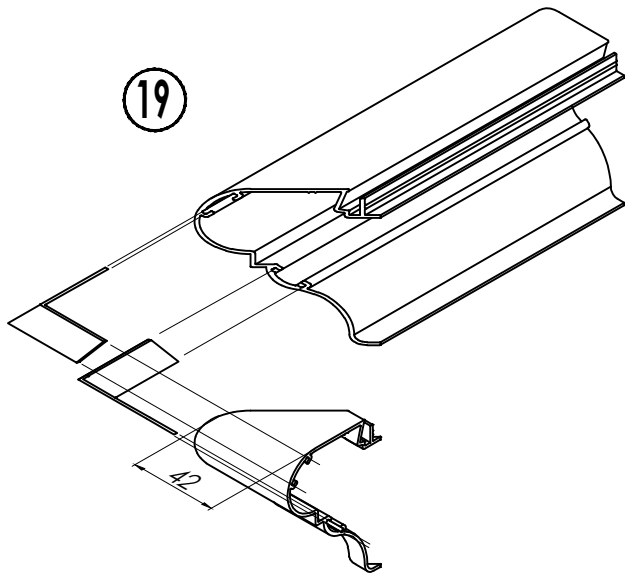
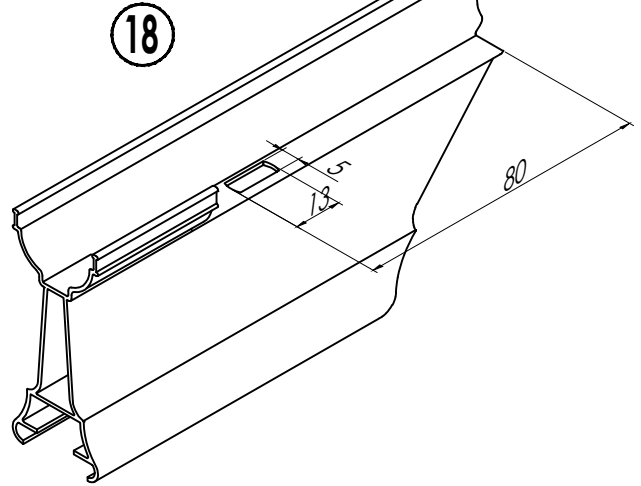
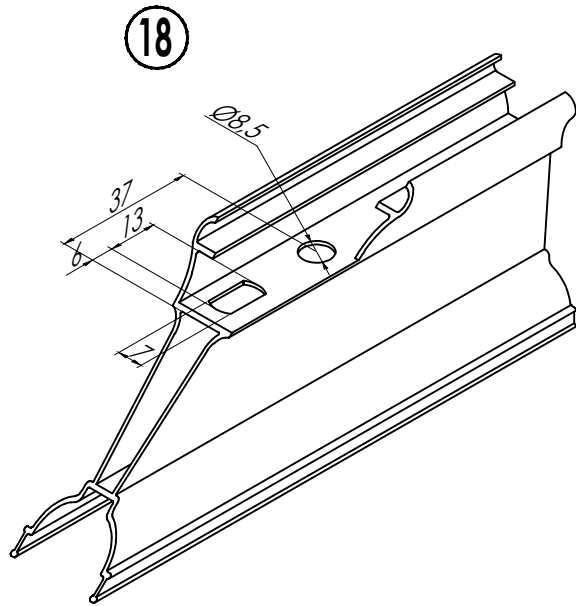




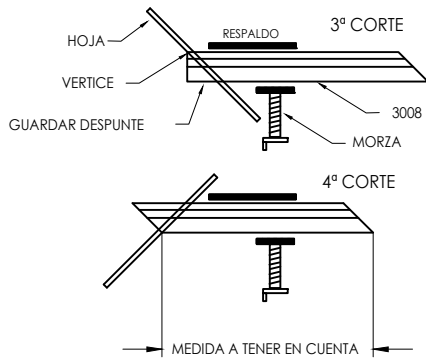


LINEA AMERICANA

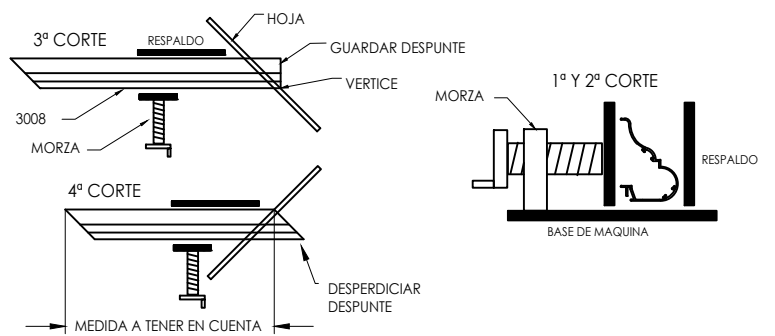
Punzonados

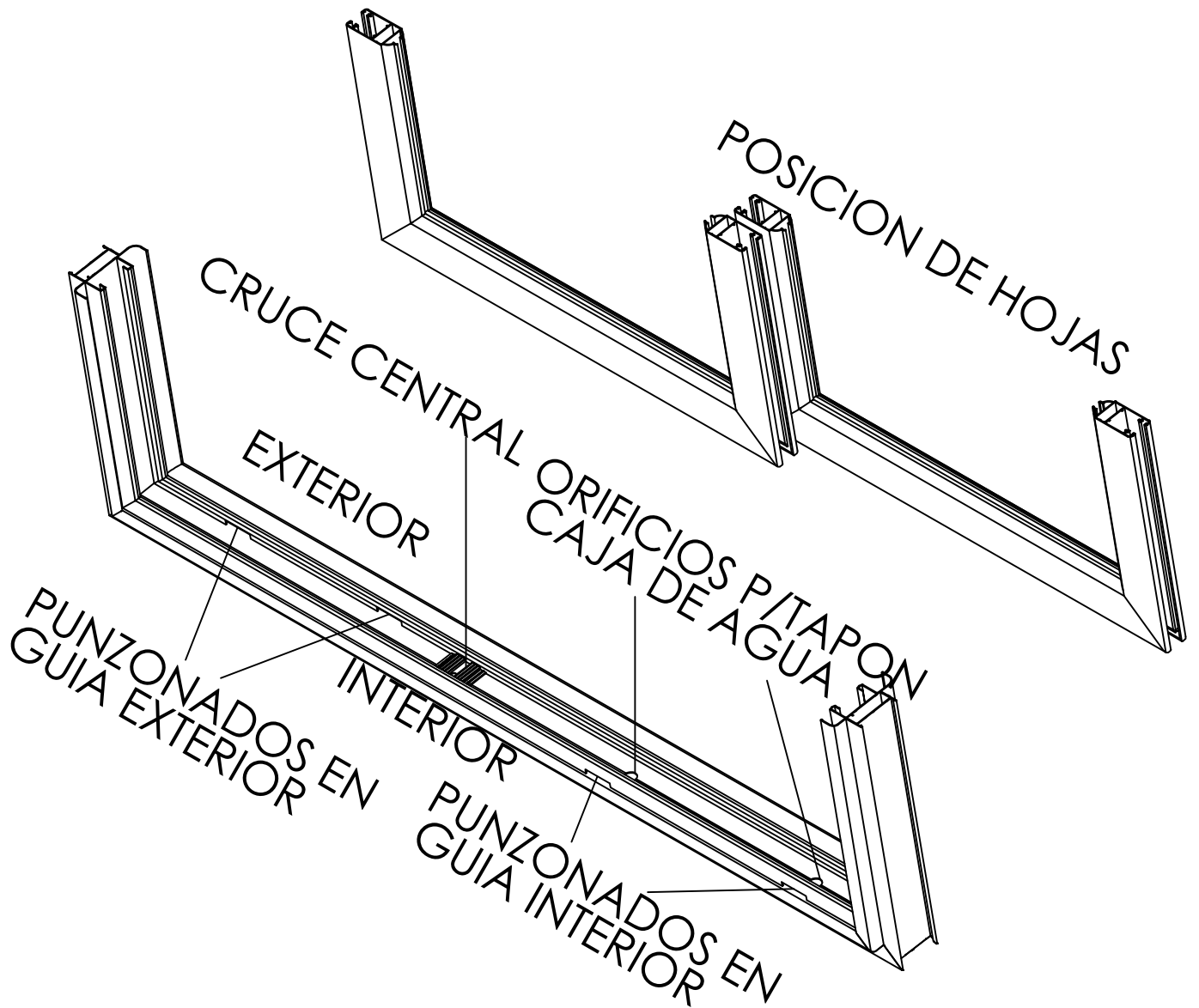


OPCION A
3º Y 4º CORTE CAMBIANDO MORZA DE IZQ. A DER.

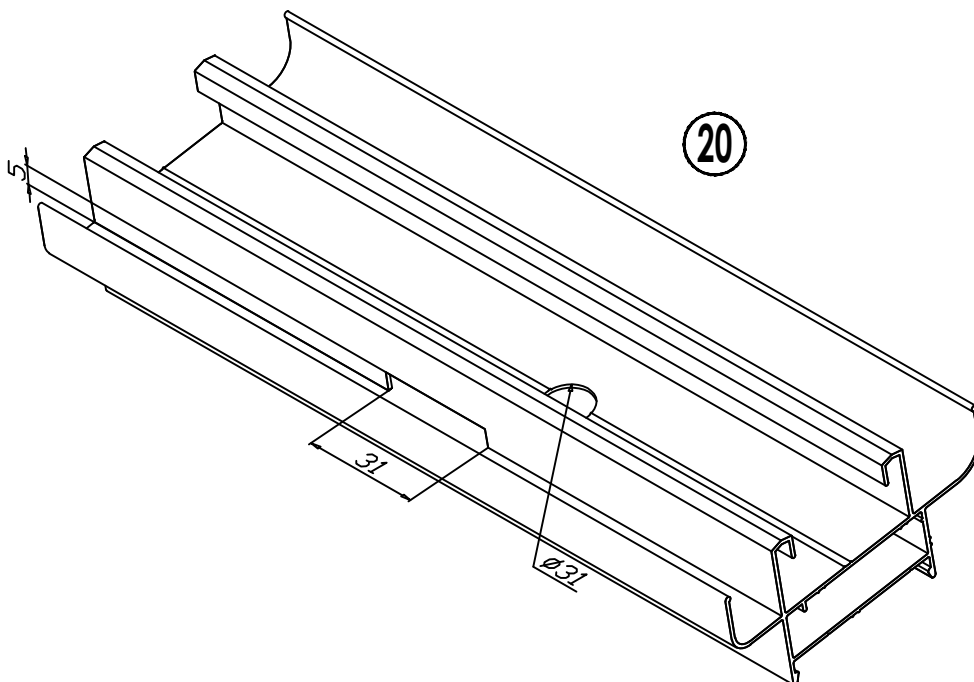


OPCION B
3º Y 4º CORTE GIRANDO EL PERFIL



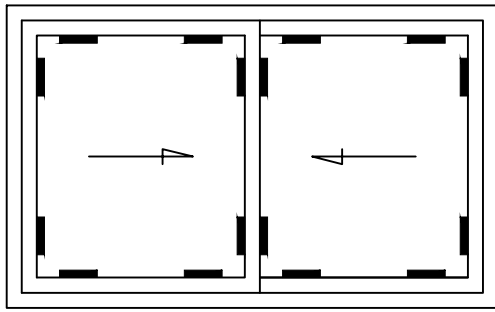


20

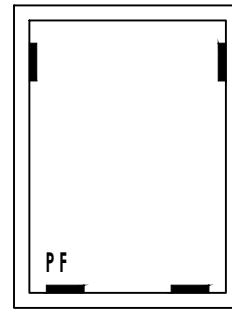


Punzonados

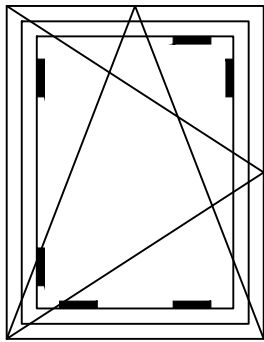
- ① Punzonado para escuadra traccion LAE1 en marcos 3001/3101. Punzonado desagote caja de agua para clapeta LAT7. Punzonado para desagote guia mosquitero.
- ② Punzonado para escuadra traccion LAE1 en marco 3107. Punzonado para clapeta LAT7.
- ③ Punzonado para escuadra traccion LAE1 en marcos 3001/3101. Punzonado desagote caja de agua para clapeta LAT7. Punzonado para desagote guia mosquitero.
- ④ Punzonado para escuadra traccion LAE1 en marcos 3201/3201P. Punzonado para clapeta LAT7.
- ⑤ Mecanizado cierre lateral 140 mm LAH1 en marco 3002.
- ⑥ Punzonado para escuadra traccion LAE1 en marco 3120. Punzonado desagote caja de agua para clapeta LAT7.
- ⑦ Orificios para boca desagote caja de agua LAT5 en marco 3120.
- ⑧ Punzonado para escuadra traccion LAE1 en hoja 3203/3203v/3130/3131/3132. Despunte en canal europeo para mecanismo oscilobatiente LAH12.
- ⑨ Mecanizado para fabella de abrir LAH3/LAH4 en perfil 3203/3130/3131/3132.
- ⑩ Orificio en perfil 3211 para escuadra LAE9. Fresado para ensamble con perfil 3201.
- ⑪ Punzonado para escuadra traccion LAE5.
- ⑫ Mecanizado en perfil 6264 para ensamble con perfil 3107.
- ⑬ Punzonado para escuadra traccion LAE5 en perfiles 3002/3006/3010.
- ⑭ Punzonado para colocacion de tope de guia central LAT4 para perfiles 3003/3103/3113.
- ⑮ Punzonado para escuadra traccion LAE3 en perfil 3202. Se realiza con plantilla.
- ⑯ Punzonado para escuadra traccion LAE5 en perfil 3102.
- ⑰ Punzonado para escuadra traccion LAE5 en perfiles 3110/3112/3116.
- ⑱ Punzonado para escuadra traccion LAE3 en perfil 3212. Punzonado para acceder a escuadra de traccion. Se realiza con plantilla.
- ⑲ Corte y ensamble del perfil contramarco 3008 con escuadra alineamiento LAE7.
- ⑳ Detalle orificios para tapon caja de agua y punzonado en guia interior.



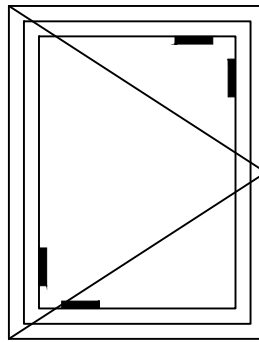
Ventana y puerta corrediza



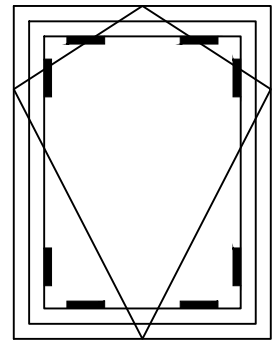
Paño fijo



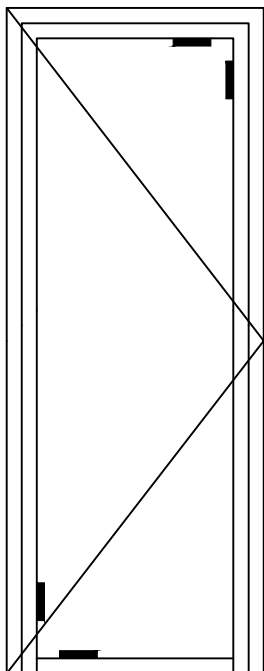
Ventana oscilo-vatiente



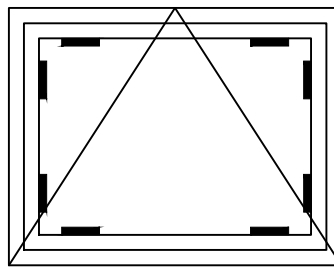
Ventana de abrir



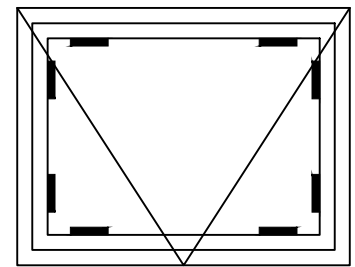
Ventana desplazable



Puerta de rebatir



Ventana banderola

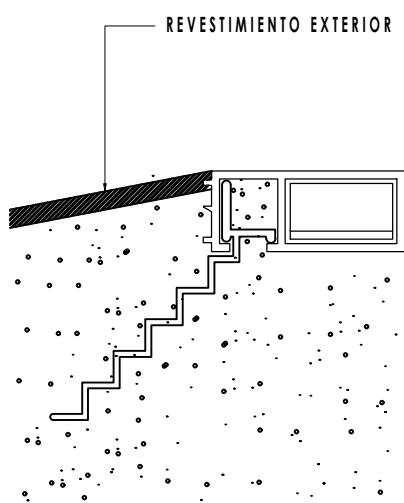


Ventana ventiluz

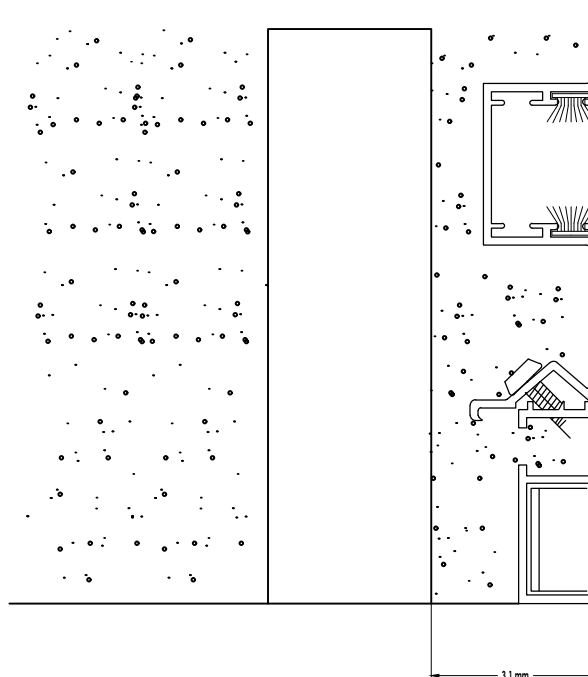
LINEA AMERICANA

DETALLES DE COLOCACION

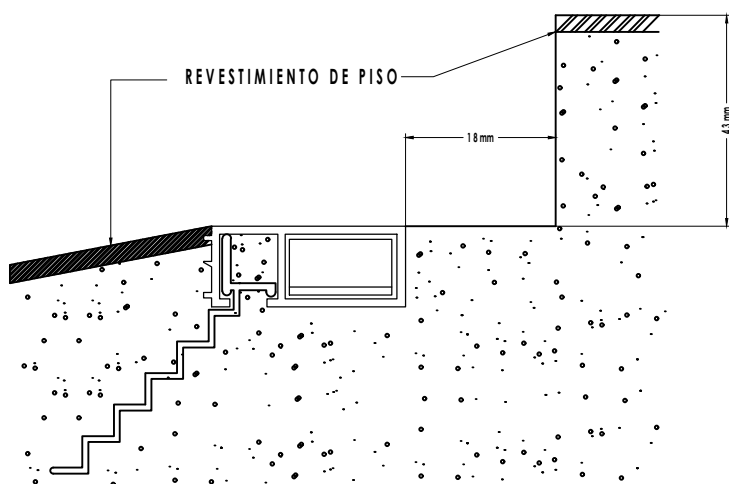
COLOCACION DE PREMARCO



COLOCACION DE CAJA DE ENROLLADOR



COLOCACION DE PREMARCO PARA PUERTA CORREDIZA



ESTA ABERTURA FUE REALIZADA POR :