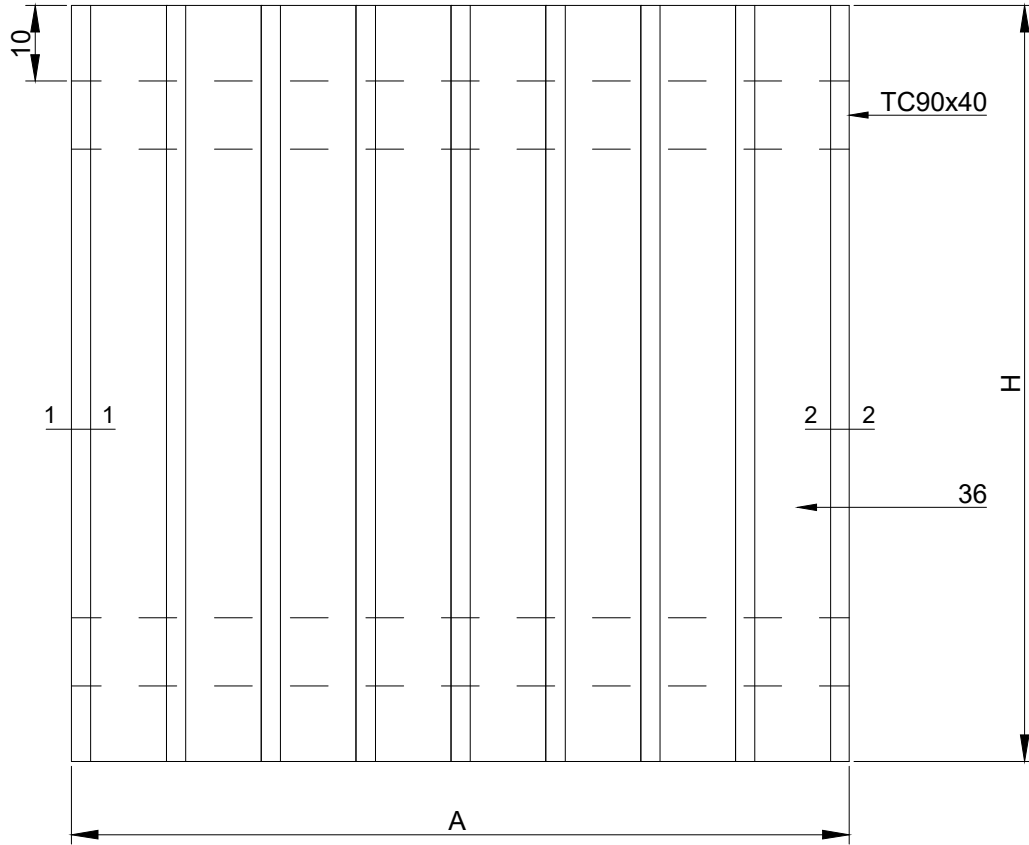




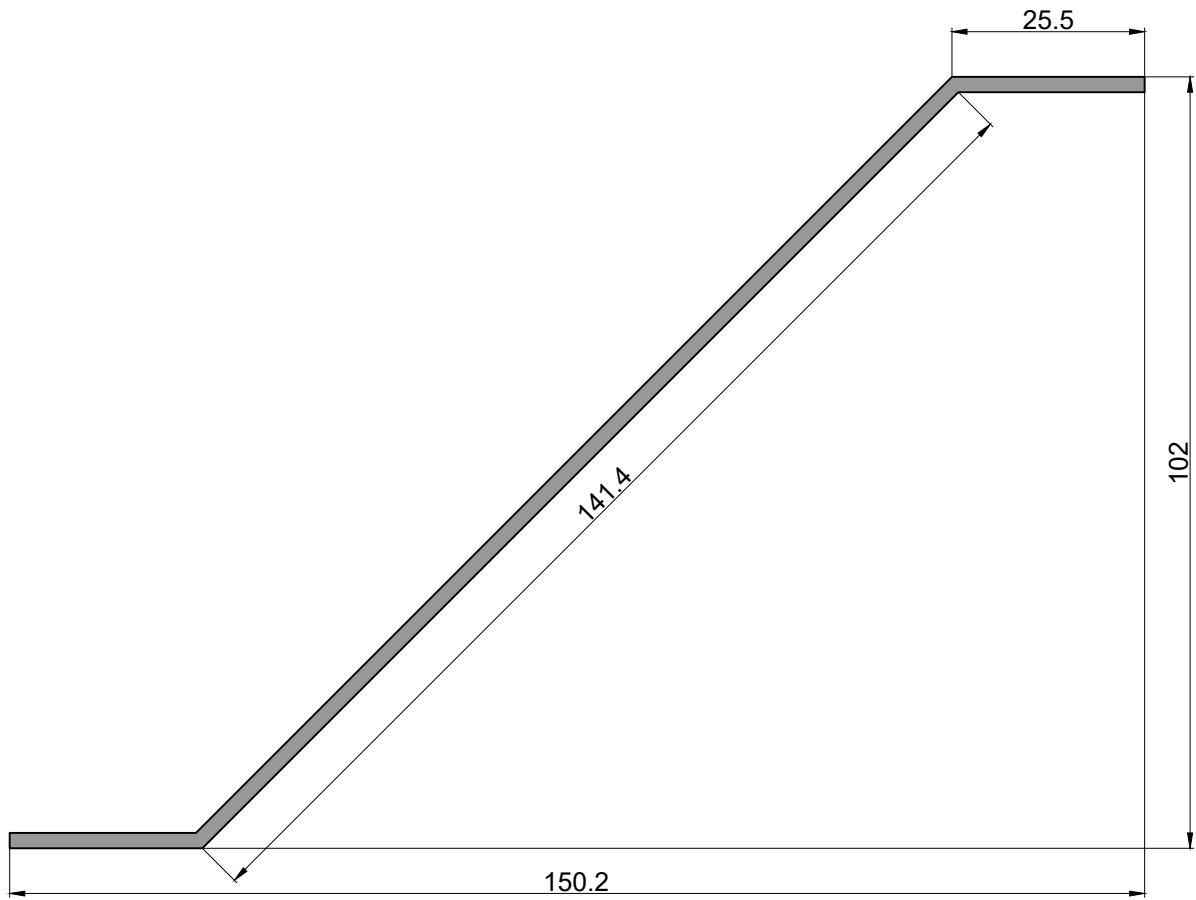
PARASOL

Av. Rodolfo Lopez 1684 Quilmes (1879) Pcia. Bs. As.
Tel/Fax: 011-4200-1313 / 4250-6754
4253-0126 / 4254-1171 / 4254-1246
info@alcenor.com
www.alcenor.com

Vistas y descuentos



Dimensiones de corte de perfiles				
Cant.	Perfil N°	Denominacion	Medida (mm)	Corte
$n=(A-25)/125$	GD1	Aleta	H	90-90
2	TC90x40	Marco	A	90-90




GD1
 Aleta
 6.230 kg/tira
 Largo: 6020 mm
 5.610 kg/tira
 Largo: 5420 mm



TC90x40x1.8
 Tubo rectangular
 7.613 kg/tira
 Largo: 6000 mm

PARASOL

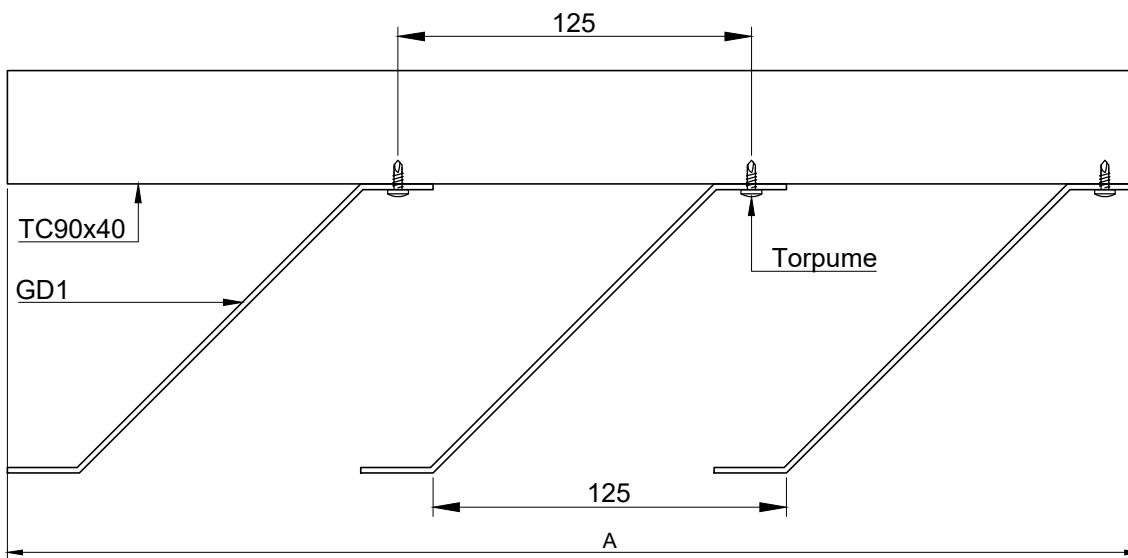
Accesorios

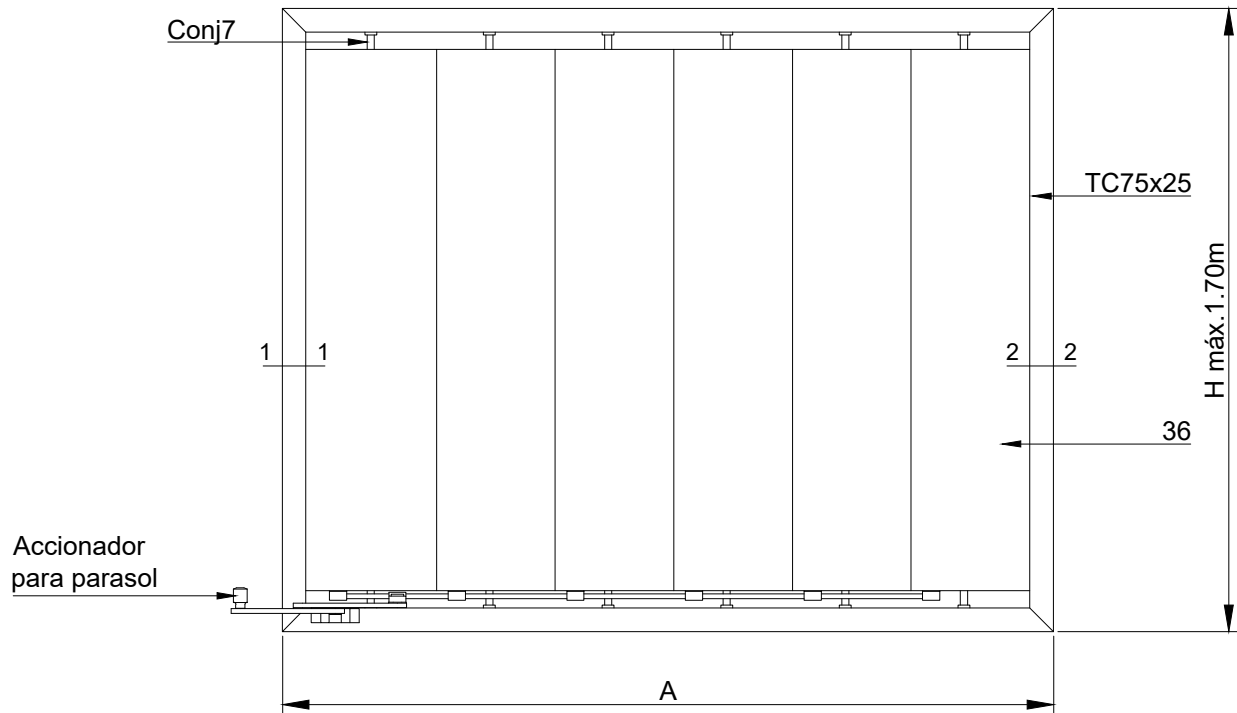
COD.	DESCRIPCION	FORMA
TORPUME	Tornillo punta mecha 7x7/16"	

Detalle de armado

Corte 1-1

Corte 2-2

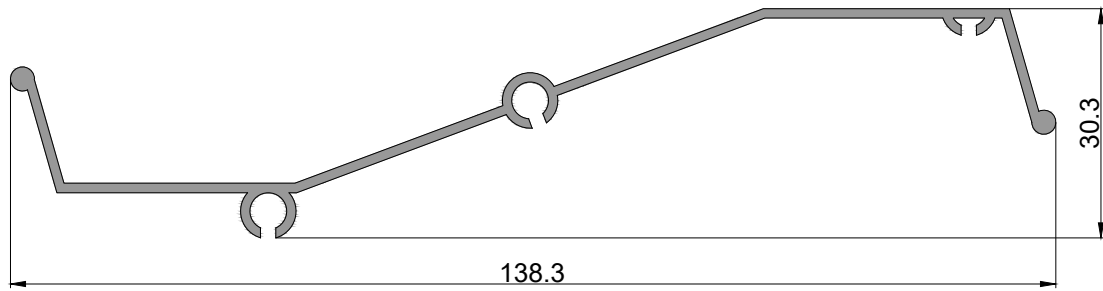




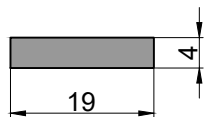
Dimensiones de corte de perfiles				
Cant.	Perfil N°	Denominacion	Medida (mm)	Corte
$n=(A-50)/125$	36	Tablillas	H-87	90-90
1	PCH19x4R	Planchuela de coneccion	A-170	90-90
2	TC75x25	Marco	H	45-45
2	TC75x25	Marco	A	45-45

PARASOL REGULABLE

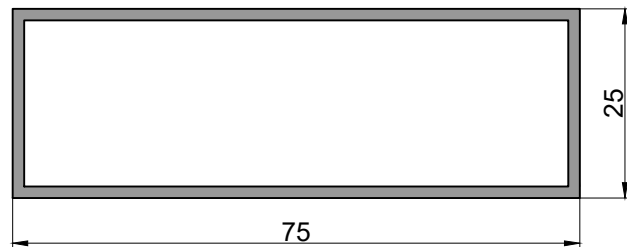
Perfiles



36
 Tablilla
 4.643 kg/tira
 Largo: 6030 mm

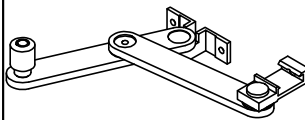
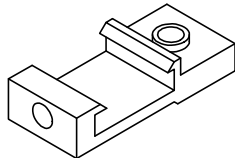
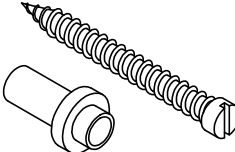



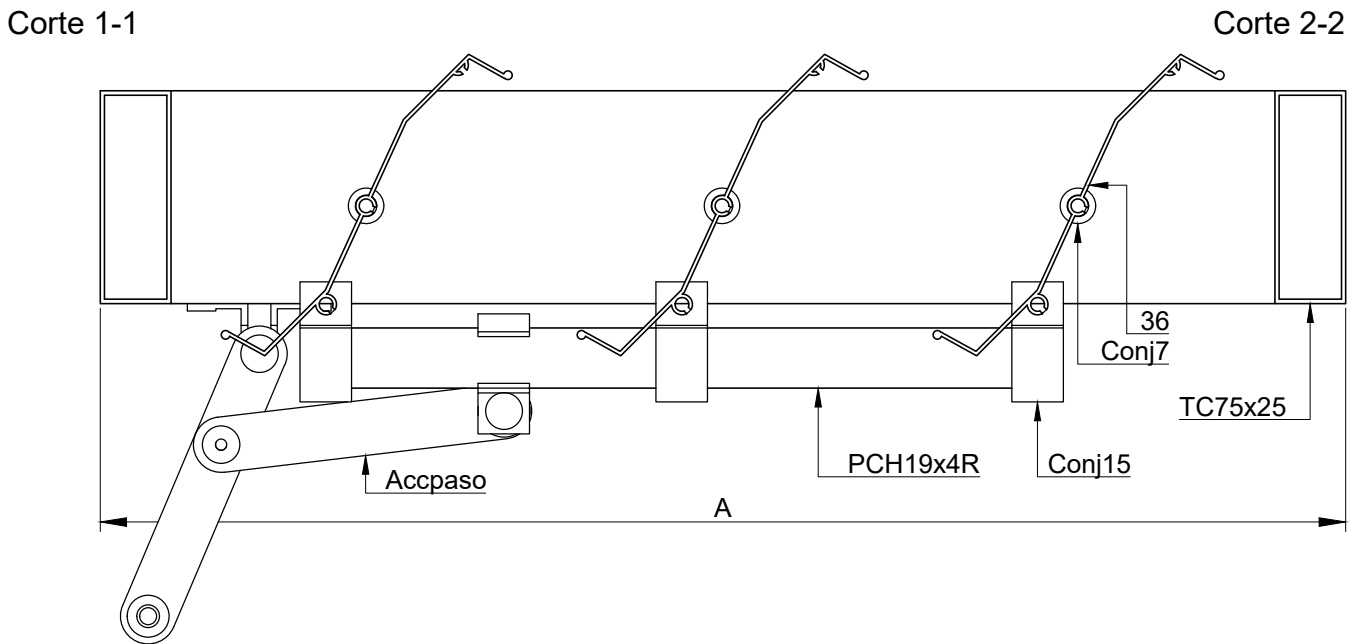
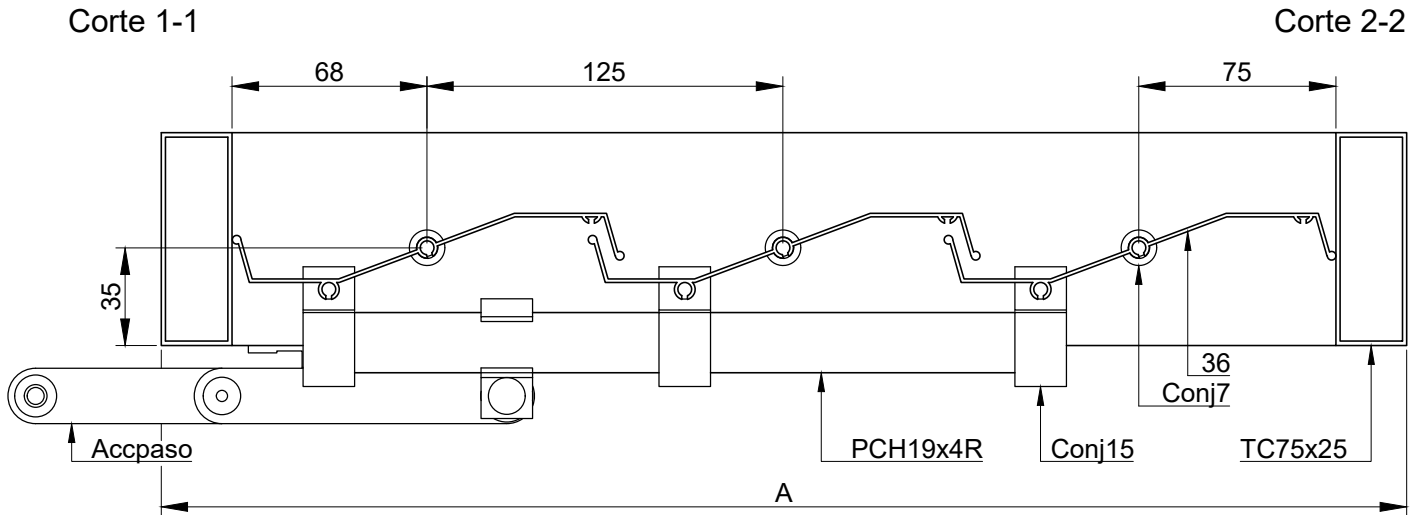
PCH19x4R
 Planchuela
 1.380 kg/tira
 Largo: 6000 mm



TC75x25x1.5
 Tubo rectangular
 4.425 kg/tira
 Largo: 6020 mm

Accesorios

COD.	DESCRIPCION	FORMA
ACCPASO	Accionamiento	
CONJ15	Regulador para planchuela	
CONJ7	Sujeta tablilla (200un)	
TORPUME	Tornillo punta mecha 7x7/16"	



PARASOL REGULABLE

Detalle de armado

