



Perfiles para accesorios

Av. Rodolfo Lopez 1684, Quilmes (1879) Pcia. Bs. As.

Tel: +54 11 3986 9289


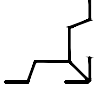

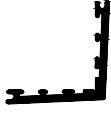
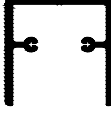

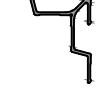


Whatsapp: +54 9 11 3212 2391

Mail: info@alcenor.com

<http://www.alcenor.com>

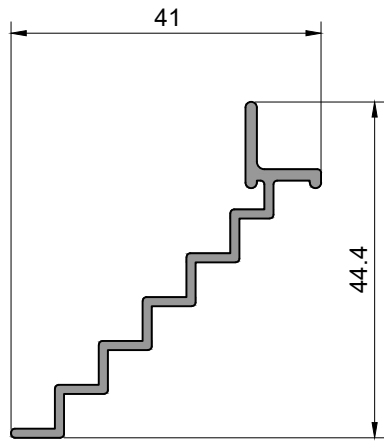
 [@alcenor_aluminio](https://www.instagram.com/alcenor_aluminio)

 [alcenorsrl](https://www.facebook.com/alcenorsrl)

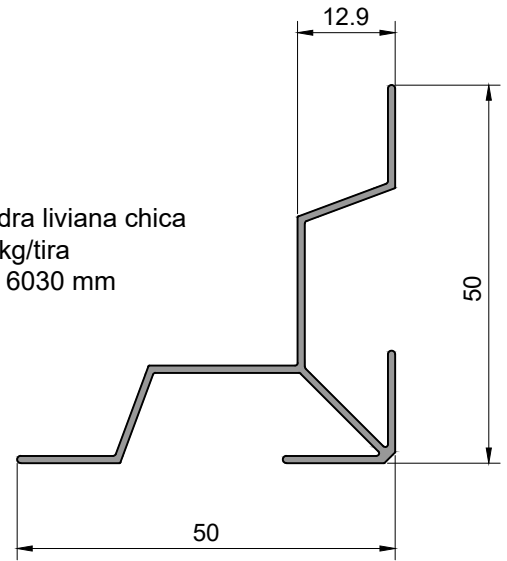
COD.	Kg/tira	DESCRIPCION	FORMA
	Largo(mm)		
PS9	1.760	Perfil grampa de amure	
	6020		
	Pag. 1		
831	2.630	Escuadra liviana chica	
	6030		
	Pag. 1		
5615	1.770	Cuña escuadra para piel de vidrio	
	6030		
	Pag. 1		
5616	6.023	Escuadra para piel de vidrio	
	6030		
	Pag. 1		
5920	9.660	"U" de armado frente IBM	
	6030		
	Pag. 1		
6306	3.570	Ala bisagra "PVP"	
	6020		
	Pag. 1		
10066	4.470	Escuadra pesada	
	6.020		
	Pag. 2		
10831	2.790	Escuadra Liviana	
	6020		
	Pag. 2		
FLH01	3.650	Bisagra	
	6030		
	Pag. 2		

El peso expresado es estimado, por tira y se refiere a perfiles en natural.
Para pintados estimar un 5% mas.

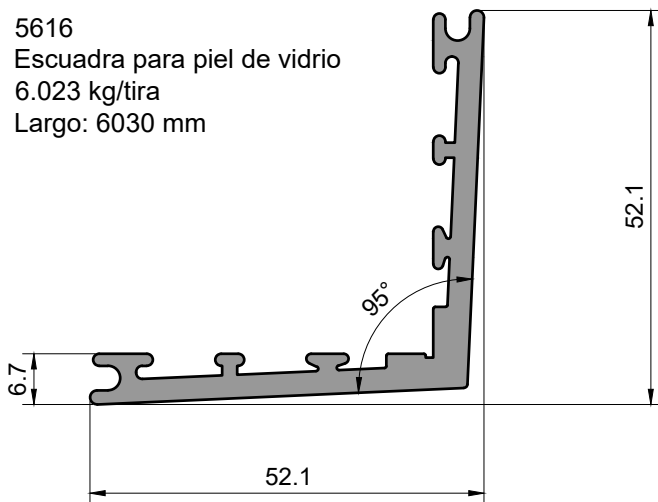
PS9
 Perfil grampa de amure
 1.760 kg/tira
 Largo: 6020 mm



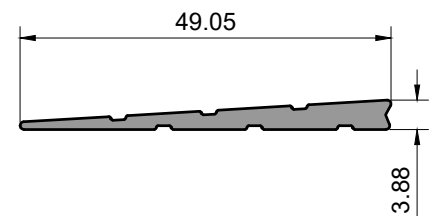
831
 Escuadra liviana chica
 2.630 kg/tira
 Largo: 6030 mm



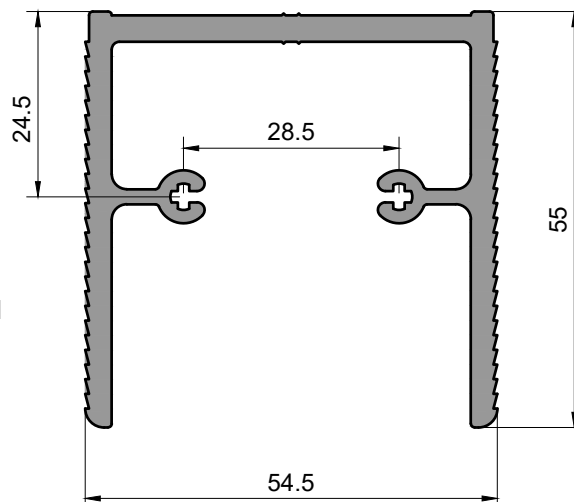
5616
 Escuadra para piel de vidrio
 6.023 kg/tira
 Largo: 6030 mm



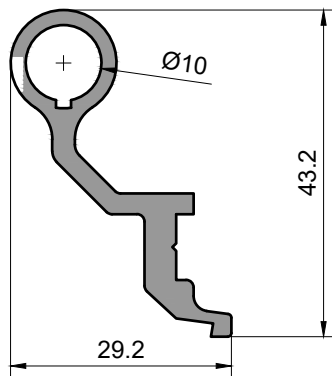
5615
 Cuña escuadra para piel de vidrio
 1.770 kg/tira
 Largo: 6030 mm



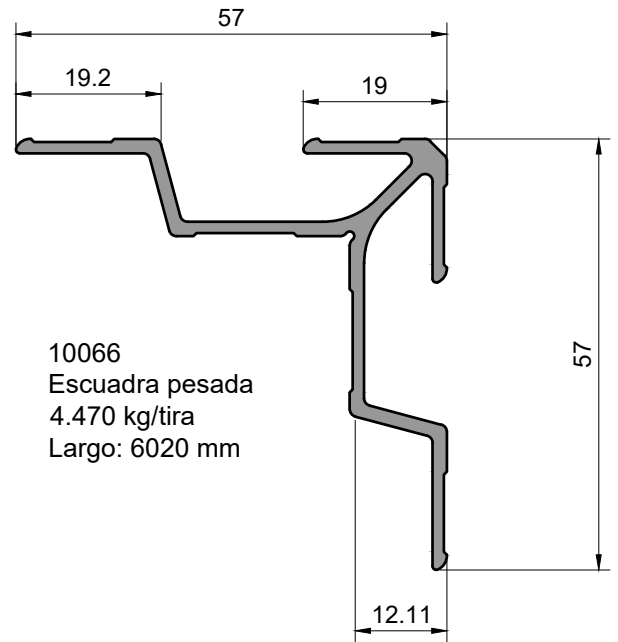
5920
 "U" de armado frente IBM
 9.660 kg/tira
 Largo: 6030 mm



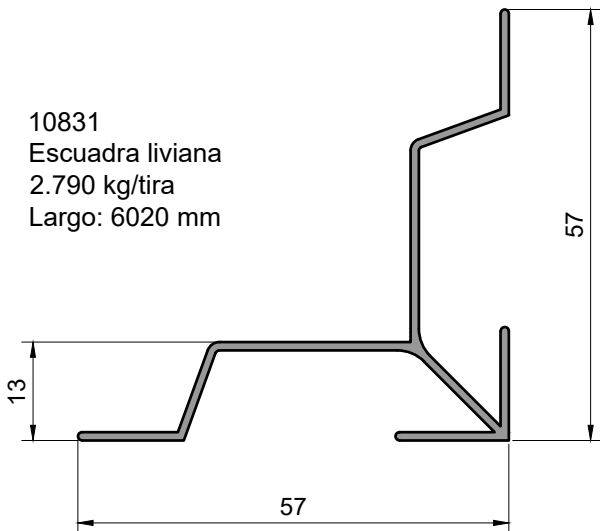
6306
Ala bisagra "PVP"
3.570 kg/tira
Largo: 6020 mm



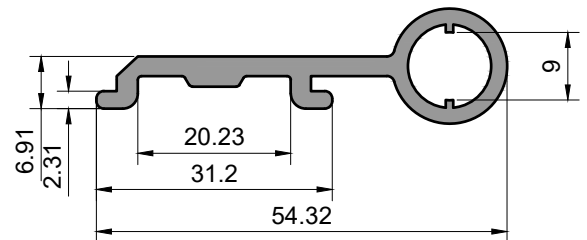
10066
Escuadra pesada
4.470 kg/tira
Largo: 6020 mm



10831
Escuadra liviana
2.790 kg/tira
Largo: 6020 mm



FLH01
Bisagra
3.650 kg/tira
Largo: 6030 mm



10833
Escuadra suplementaria
6.140 kg/tira
Largo: 6030 mm

