



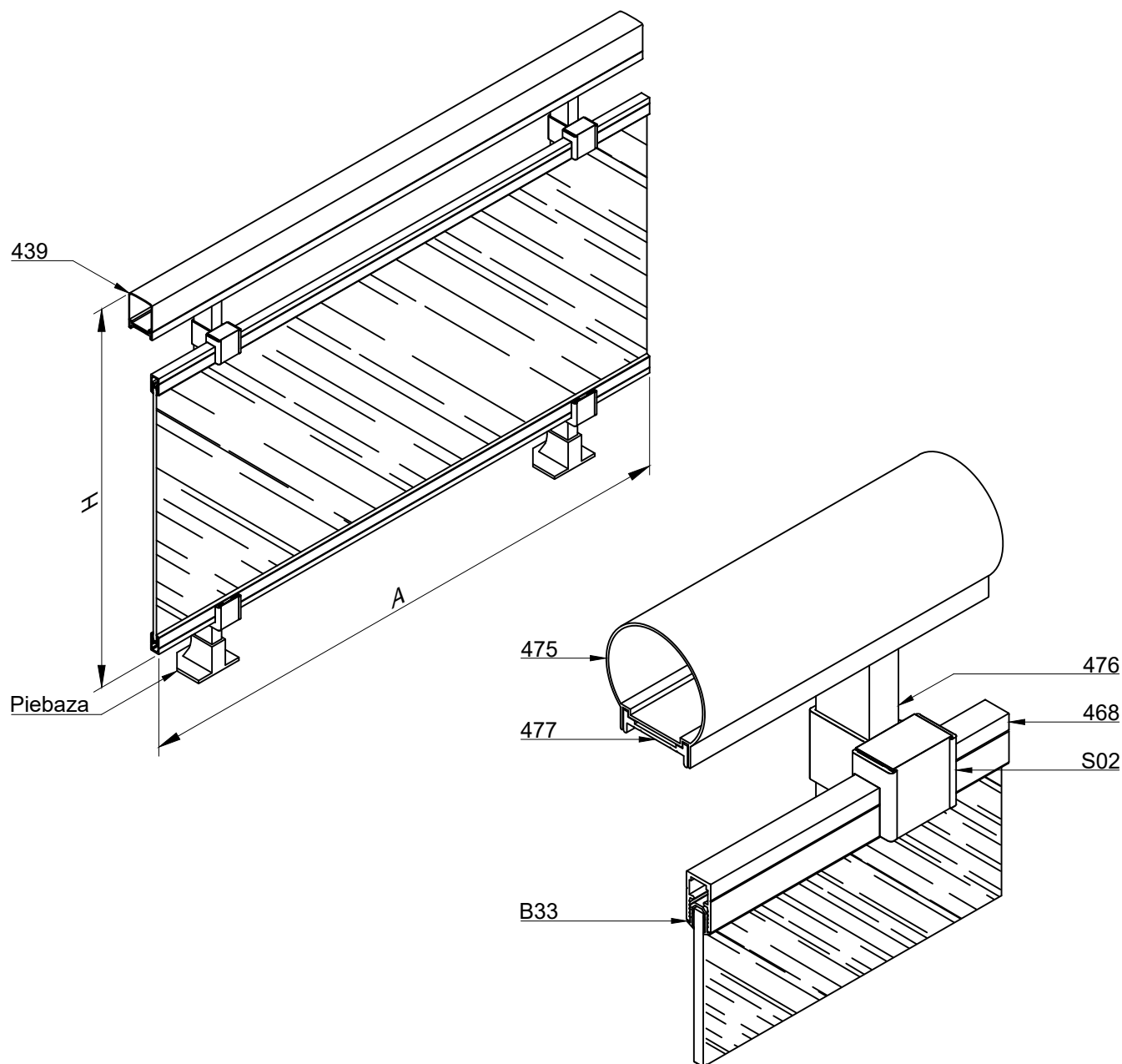
---

# BARANDA

Av. Rodolfo Lopez 1684, Quilmes (1879) Pcia. Bs. As.  
Tel: +54 11 3986 9289  
Whatsapp: +54 9 11 3212 2391  
Mail: [info@alcenor.com](mailto:info@alcenor.com)  
<http://www.alcenor.com>

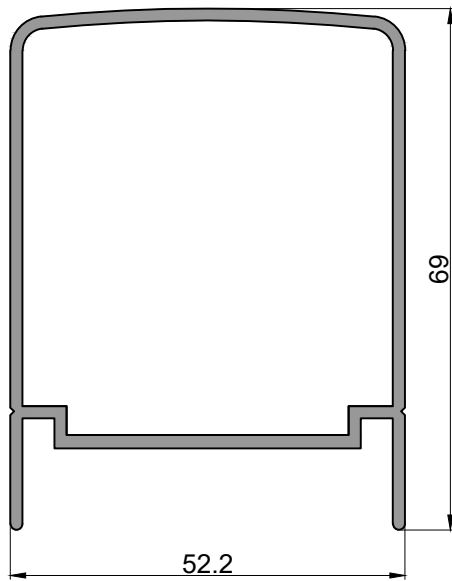


Vistas y descuentos

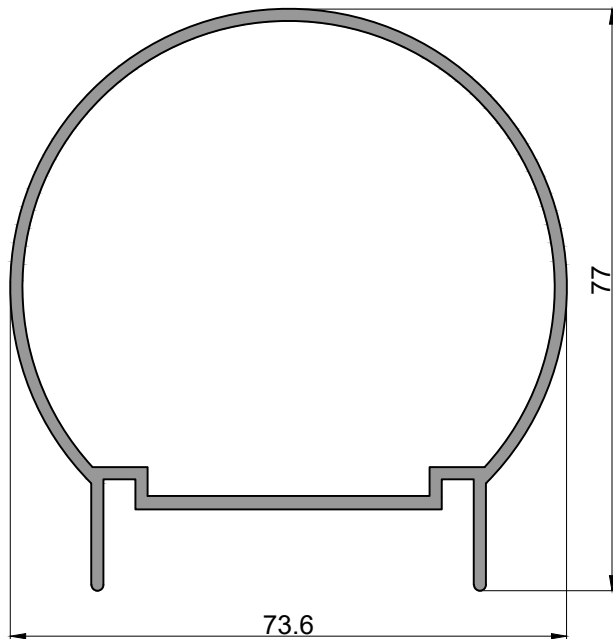


Dimensiones de corte de perfiles

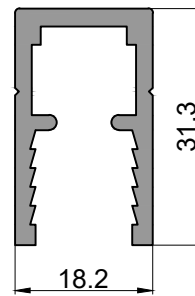
Cant.	Perfil N°	Denominacion	Medida (mm)	Corte
1	439	Pasamanos recto	A	90-90
1	475	Pasamanos curvo	A	90-90
2	468	Portavidrio	A	90-90
n	476	Parante (con pasamanos 439)	H-63	90-90
n	476	Parante (con pasamanos 475)	H-71	90-90
1	477	Base Pasamanos	A	90-90



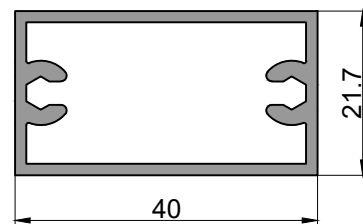
439  
Pasamanos recto  
5.070 kg/tira  
Largo: 6030 mm  
Bonificado



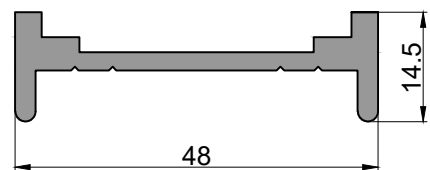
475  
Pasamano redondo  
7.000 kg/tira  
Largo: 6020 mm  
Bonificado



468  
Porta vidrio  
2.750 kg/tira  
Largo: 6030 mm  
Bonificado




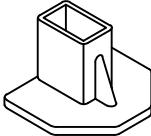


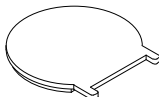


476  
Parante  
3.860 kg/tira  
Largo: 6020 mm  
Bonificado



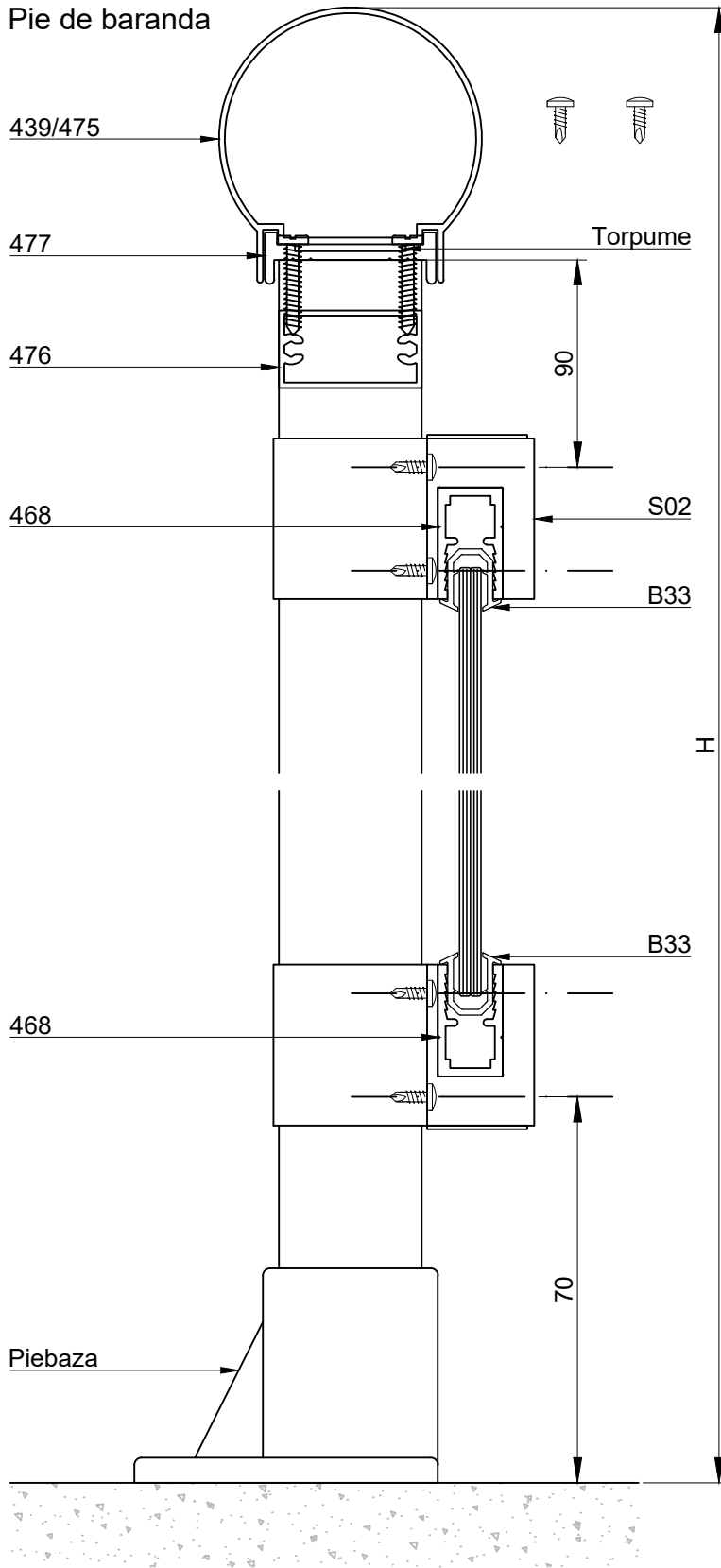
477  
Base de pasamanos  
3.189 kg/tira  
Largo: 6020 mm  
Bonificado

Accesorios

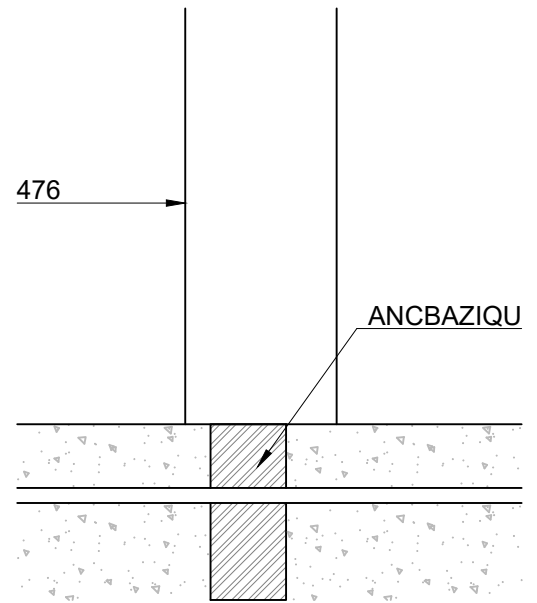
COD.	DESCRIPCION	FORMA
ANCBASI	Anclaje atornillable	
ANCBASIQU	Anclaje zinc para fijacion quimica	
B33	Burlete para vidrio de 6 a 8mm	
PIEBAZANA PIEBAZABL PIEBAZANE	Pie (natural, blanco o negro)	
S02NAT S02BL S02NE S02AN	Soporte porta blisan (natural, blanco, negro o anodizado natural)	
T1	Tornillo 10x1"1/2	
TAP475NE	Tapa lateral (negro - x10un)	

Burletes x100m

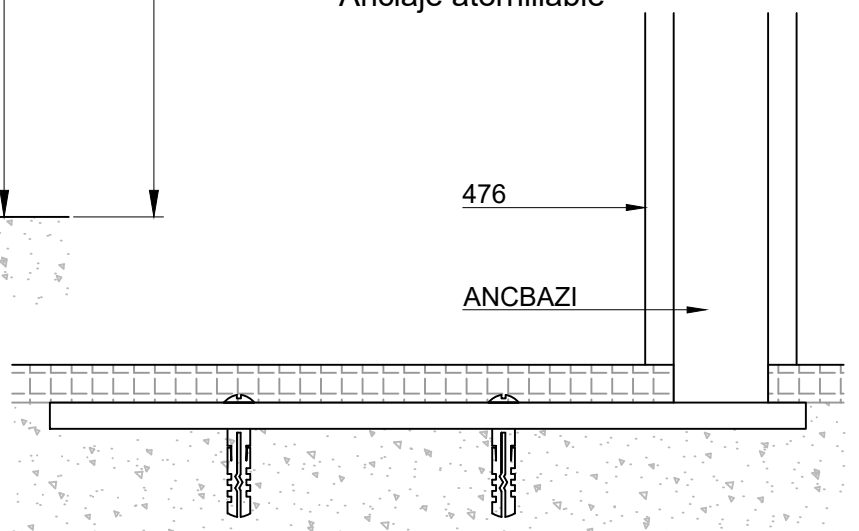
Metodo de anclaje 1:  
Pie de baranda

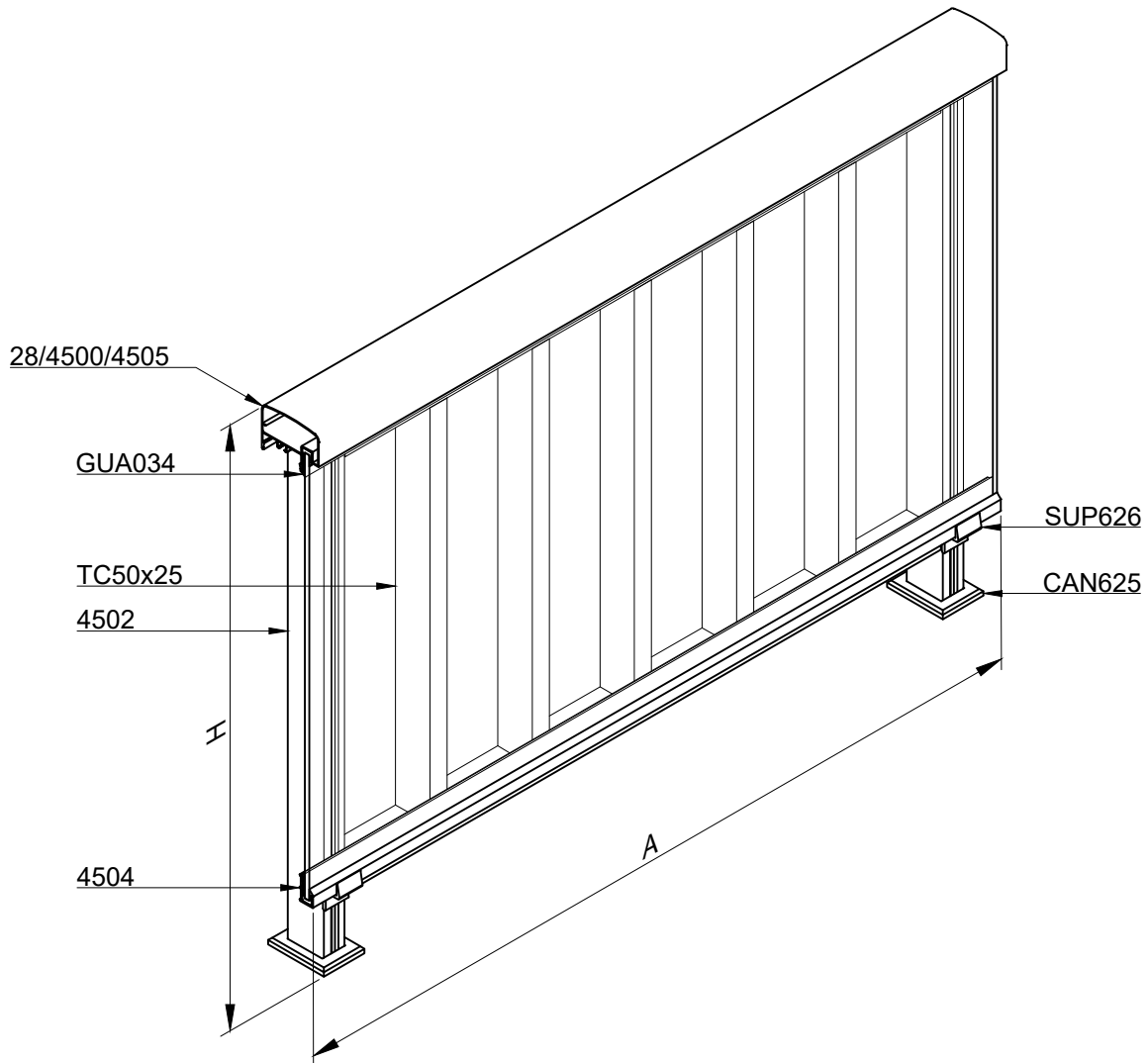


Metodo 2:  
Anclaje quimico

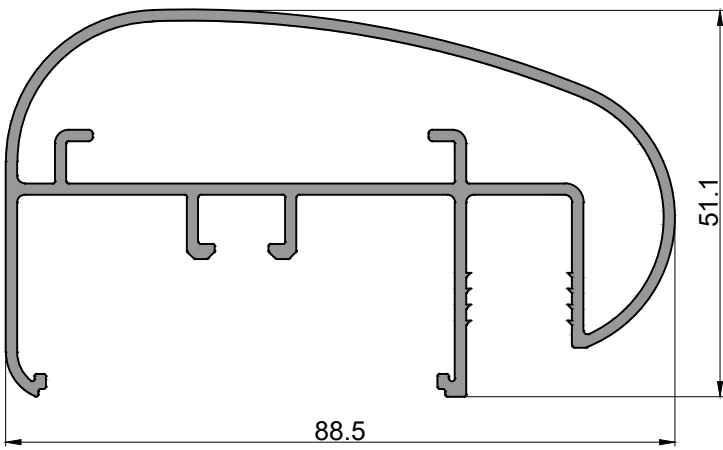


Metodo 3:  
Anclaje atornillable

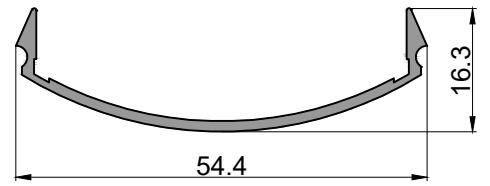




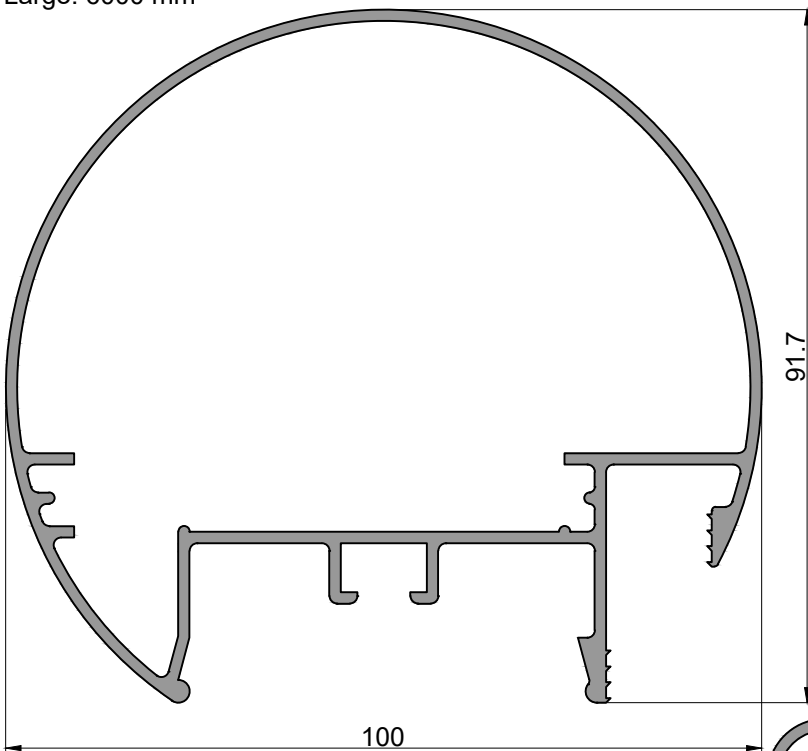
Dimensiones de corte de perfiles				
Cant.	Perfil N°	Denominacion	Medida (mm)	Corte
1	28	Pasamanos curvo	A	90-90
1	4500	Pasamanos curvo	A	90-90
1	4505	Pasamanos recto	A	90-90
1	4504	Portavidrio	A	90-90
n	4502	Parante (con pasamanos 28)	H-39	90-90
n	4502	Parante (con pasamanos 4500)	H-85	90-90
n	4502	Parante (con pasamanos 4505)	H-53	90-90
8n	TC50x25	Parante (con pasamanos 28)	H-39	90-90
8n	TC50x25	Parante (con pasamanos 4500)	H-85	90-90
8n	TC50x25	Parante (con pasamanos 4505)	H-53	90-90



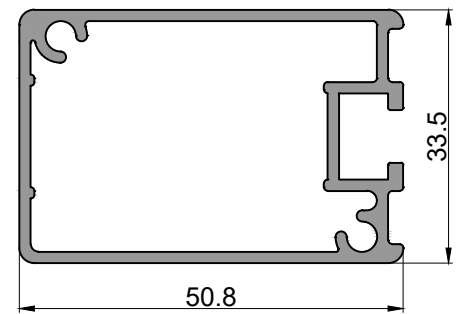
28  
Pasamanos curvo  
8.840 kg/tira  
Largo: 6000 mm



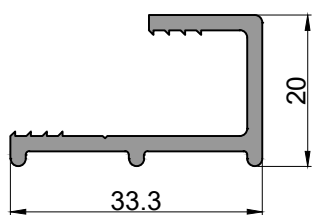
4503  
Tapa pasamanos  
1.700 kg/tira  
Largo: 6000 mm



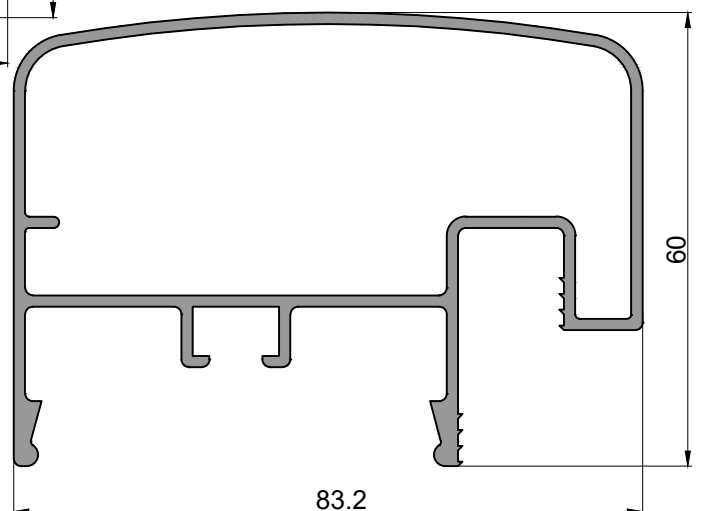
4500  
Pasamanos redondo  
9.840 kg/tira  
Largo: 6000 mm



4502  
Parante  
5.290 kg/tira  
Largo: 6020 mm

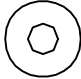
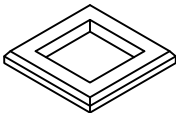

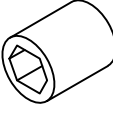
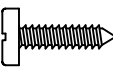
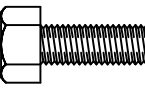


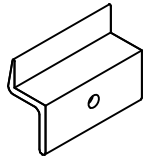
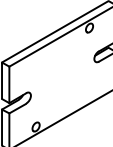


4504  
Guia inferior  
2.630 kg/tira  
Largo: 6000 mm

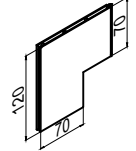
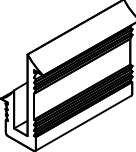
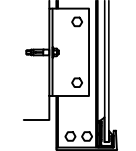


4505  
Pasamanos recto  
8.990 kg/tira  
Largo: 6030 mm

Accesorios

KIT	KIT ACERO ZINCADO KITBAAZGR KITBAAZNE (gris o negro)	KIT ACERO INOXIDABLE KITBAAIGR KITBAAINE (gris o negro)	DESCRIPCION	FORMA
COMPONENTES	ARR553	ARR568	Arandela	
	CAN625GR CAN625NE	CAN625GR CAN625NE	Tapa Base (gris o negro)	
	CHU859	CHU859	Anclaje de columnas	
	NYL314	NYL314	Capuchon	
	PAR229	PAR691	Tornillo autorroscante 4.8x16mm	
	PAR656	PAR690	Tornillo cabeza hexagonal	
	POR502	POR518	Tuerca de 1/4	
	POR517	POR519	Tuerca con nylon autoblocante	
	SUP626NA SUP626BL SUP626NA SUP626NE	SUP626NA SUP626BL SUP626NA SUP626NE	SOPORTE (natural, blanco, gris o negro)	
	SUP627	SUP627	SOPORTE	

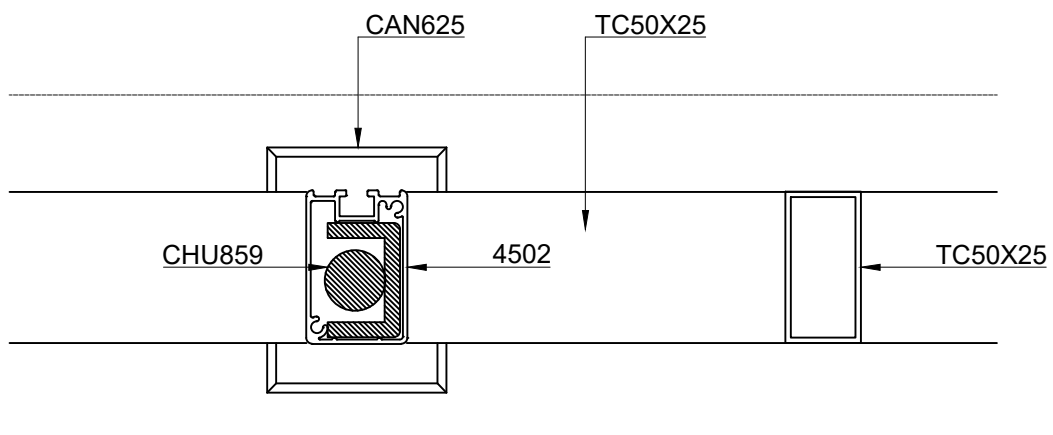
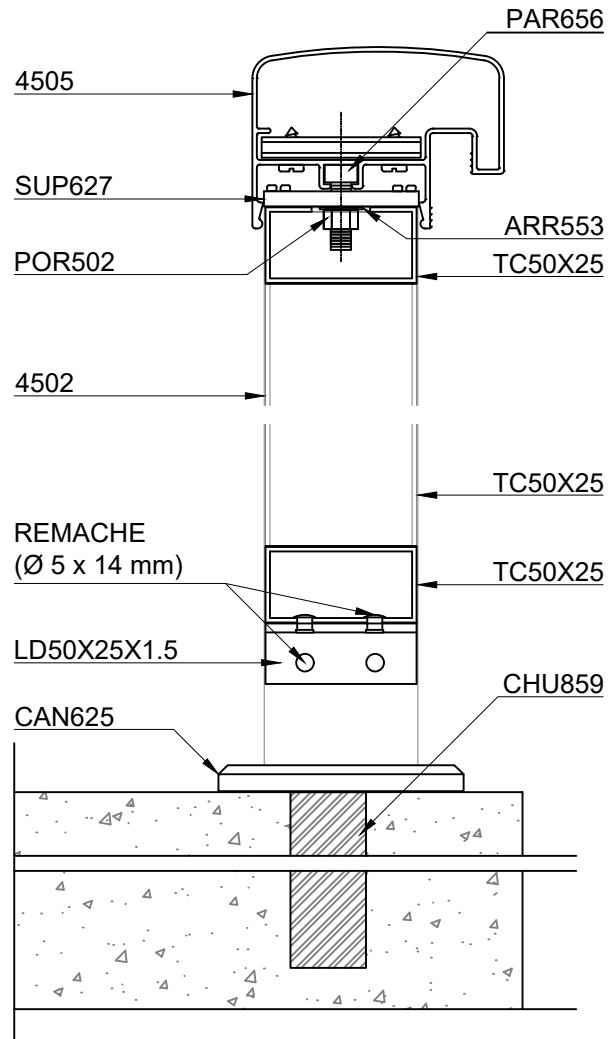
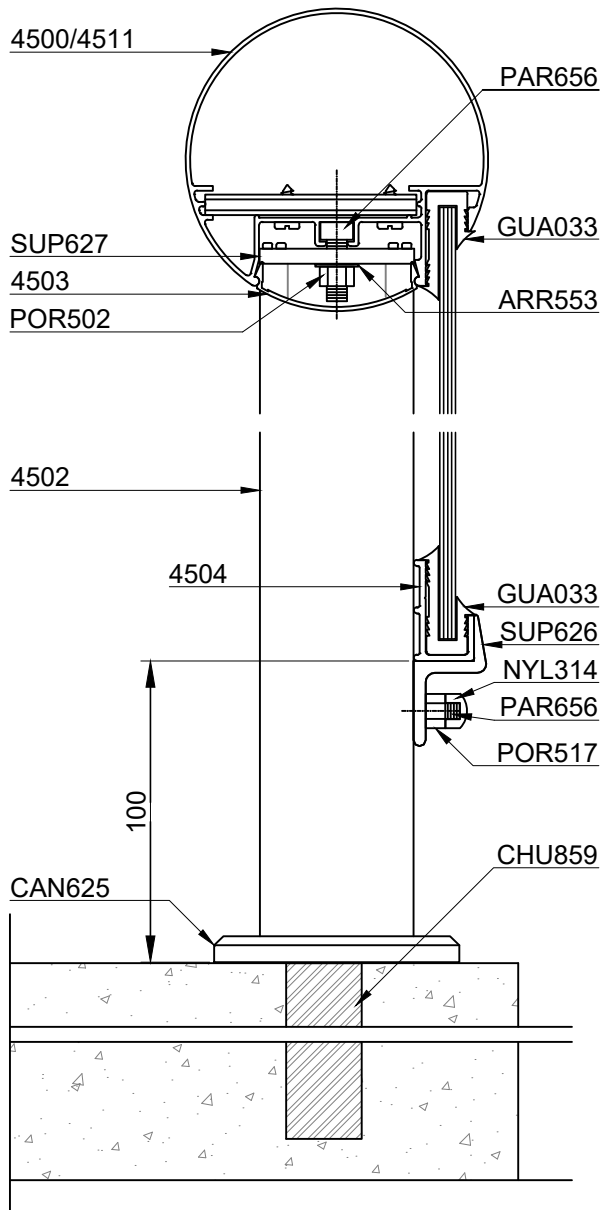


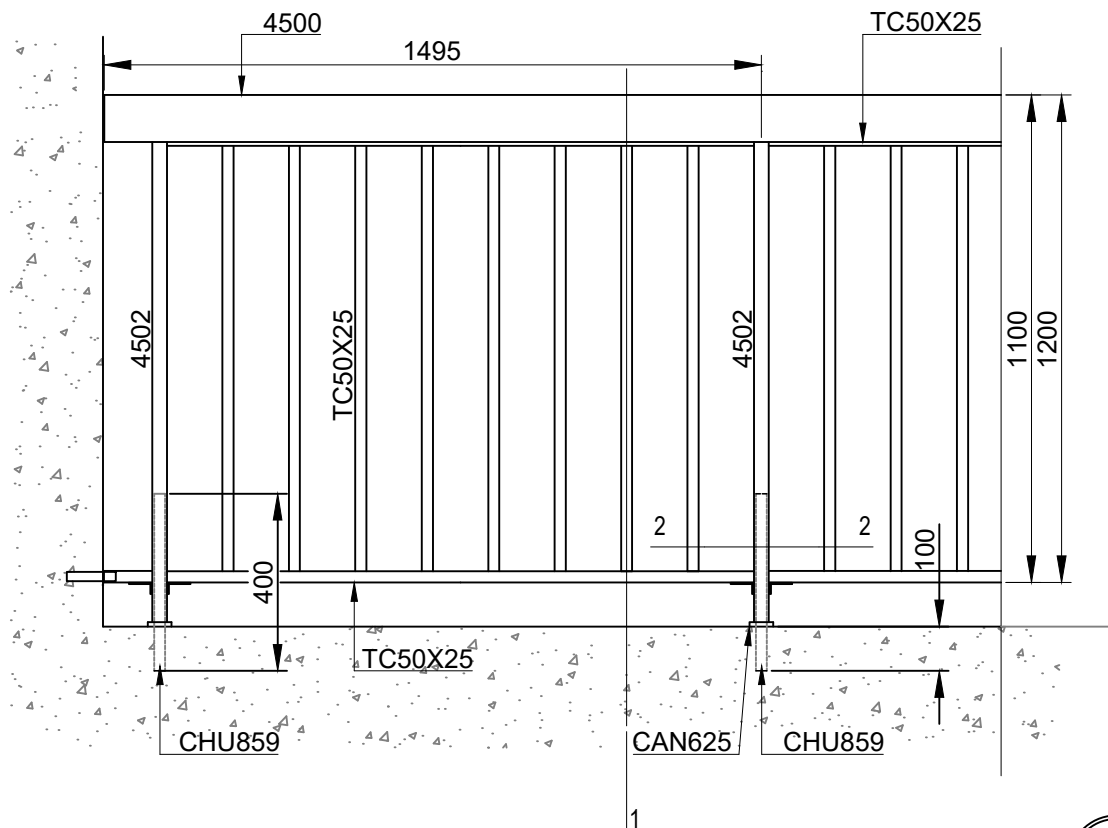
COD.	DESCRIPCION	FORMA
ANG90	ESC 90° (con perfil 10781)	
GUA034	Burlete vidrio 5/6mm	
KITANFR	Kit anclaje aplicacion frontal para 4502	

Burletes x100m

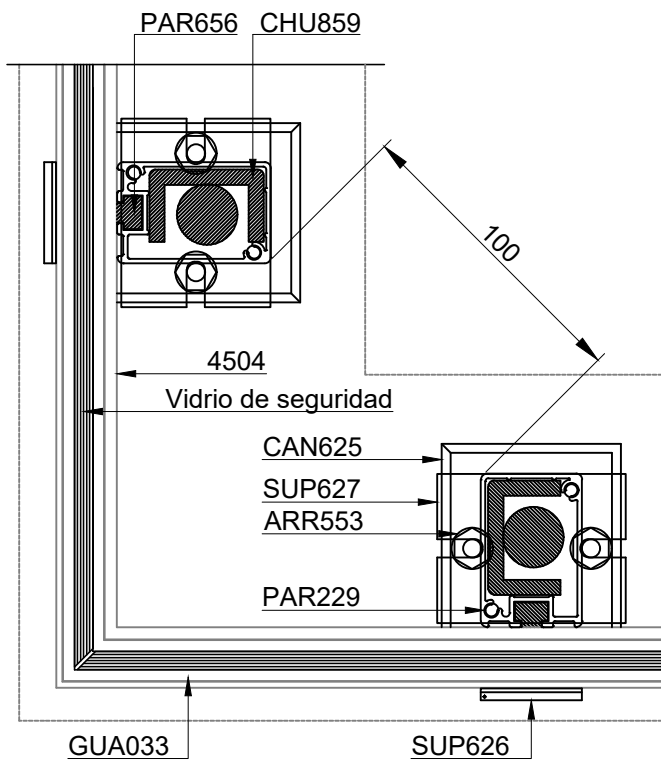
# BARANDA PANORAMA

## Detalle de armado

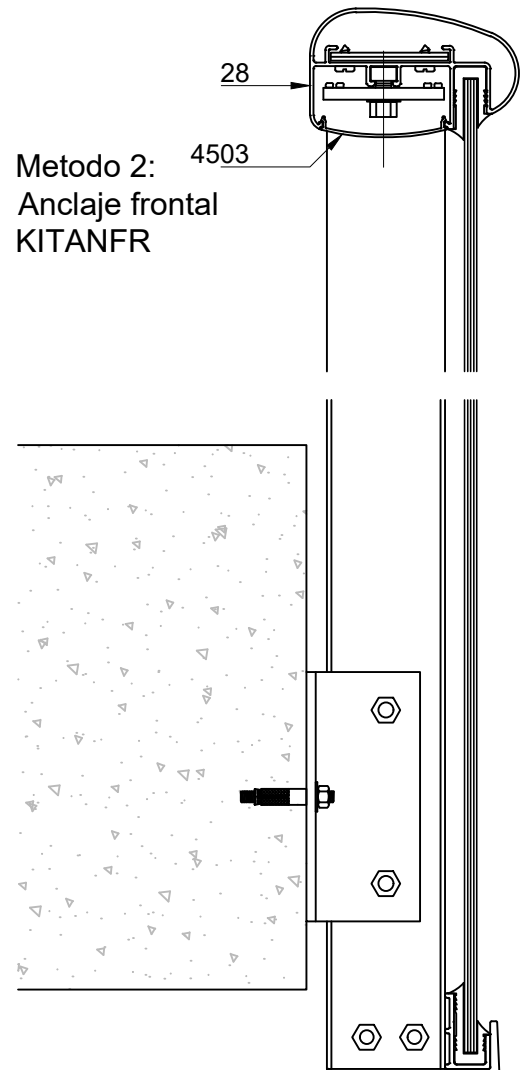


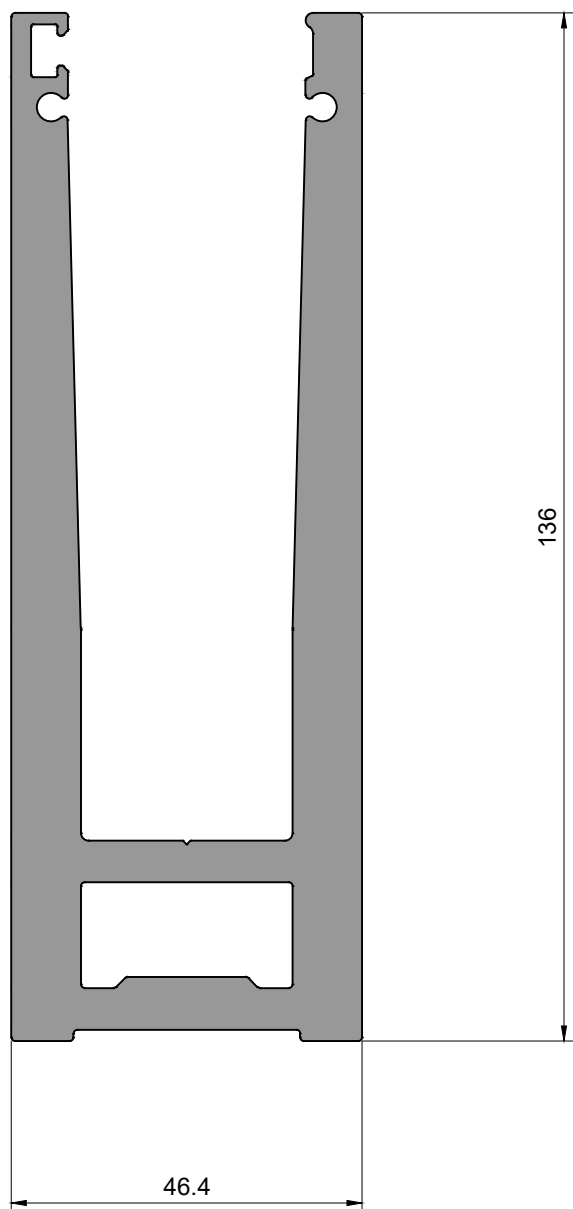


Metodo 1:  
Anclaje quimico CHU859

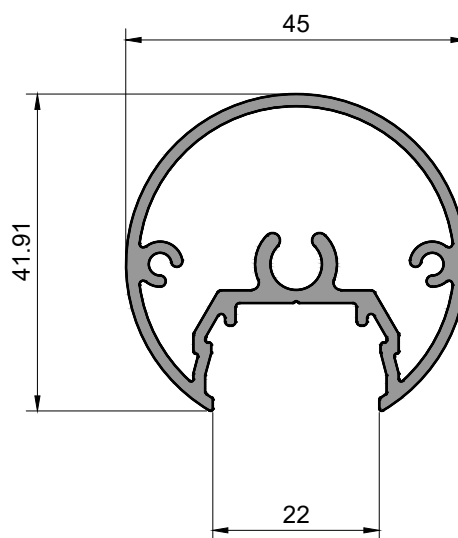


Metodo 2:  
Anclaje frontal  
KITANFR

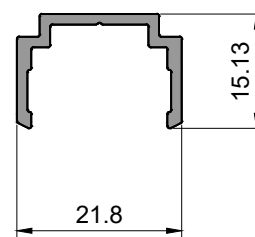




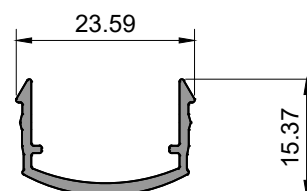
1423  
Base baranda "BVI"  
6.965 kg/tira  
Largo: 3000 mm



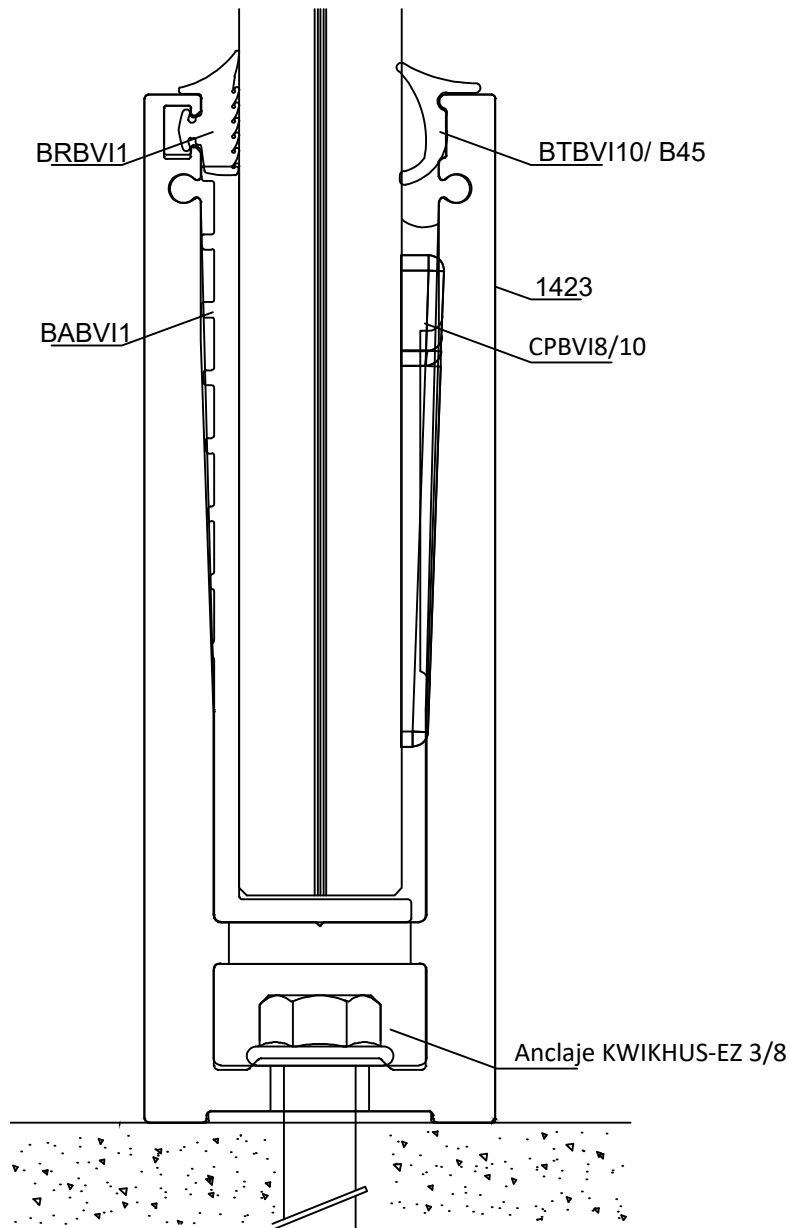
1408  
Pasamano redondo V 10+10  
5.517 kg/tira  
Largo: 6030 mm











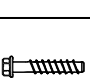
1409  
Suplemento redondo V 8+8  
1.176 kg/tira  
Largo: 6030 mm



1410  
Tapa pasamano redonda  
1.055 kg/tira  
Largo: 6030 mm



### Accesorios

COD.	DESCRIPCION	FORMA
B45	Burlete de vidrio vertical (TUBO) "TB""BVI""GOMA",	
BABVI1	Base apoyovidrio "BVI"	
BRBVI1	Burlete term interior vidrio "BVI"	
BTBVI10	Burlete term interior vidrio 10+10	
CPBVI10	Cuña plastica vidrio 10+10 "BVI"	
CPBVI8	Cuña plastica vidrio 8+8 "BVI"	
TLBI1	Tapa term lateral "BVI"	
TAPA1408	Tapa term pasamano p/1408 "BVI"	
KWIKHUS	Anclaje KWIKHUS-EZ 3/8	

### Dimensiones de corte de perfiles

Cant.	Perfil N°	Denominacion	Medida (mm)	Corte
1	1408	Pasamano redondo V 10+10	A	90-90
1	1409	Suplemento redondo V 8+8	A	90-90
1	1410	Tapa pasamano redonda	A	90-90
1	1423	Base baranda "BVI"	A	90-90